



## Più di 50 anni di passione e professionalità.

Anche questa storia, come spesso è accaduto nella seconda metà del secolo scorso, inizia da un garage. I principali colossi attuali dell'elettronica, dell'intrattenimento, del commercio hanno, infatti, in comune le "umili" origini; la nascita in un garage. Che sia sempre avvenuto così, o che ci sia un po' di leggenda nei racconti, questo poco importa. Certo è che Gieffe Racing non poteva essere da meno. Anzi... sarebbe stato strano se non fosse accaduto proprio lì. Facciamo un salto in dietro con la memoria... ai primissimi anni '70. Ricordi un po' sbiaditi, come le poche foto che riusciamo a trovare nei vecchi cassette.

Per il motorsport sono ancora anni un po' di pionierismo (ad eccezione forse delle categorie più prestigiose come la Formula 1), con gare che si svolgevano anche il giovedì con 80/90 vetture pronte a schierarsi in pista divise in batterie.

E si correva anche in notturna.. coi piloti/pionieri che dovevano abbassare gli specchietti manualmente per non rimanere abbagliati in alcuni tratti della pista. Il motorsport era ancora tanta passione, poca organizzazione e anche, ahimè, poca sicurezza.

Ma nell'ambiente circolavano già nomi che da lì a poco avrebbero fatto la storia Italiana insieme ad Enzo Ferrari, o seguendone le orme, come quelli di Dallara e Abarth.

In questo contesto si creano le condizioni per la nascita di nuove importanti realtà.

Il giovane pilota Mauro Ghislieri, dopo aver vinto il Campionato Italiano Cadetti Monza nel '69 e aver corso successivamente in Formula 3, stimolato dall'idea dell'amico Guido Forti decide definitivamente di non seguire l'attività di famiglia nella gestione di due sale cinematografiche a Valenza, cittadina piemontese ai confini con la Lombardia.

Insieme, Mauro e Guido decidono di mettere a frutto le proprie competenze e conoscenze nel mondo dei motori.

Quello che era una necessità personale di pilota e preparatore diventa un'idea di business: commerciare componenti e parti di ricambio per le vetture da corsa.

In quegli anni Mauro e Guido cominciano a fare la spola dall'Inghilterra (molti team italiani correvano con auto inglesi) per l'approvvigionamento di ingranaggi, gomme, telai.



La passione diventa quindi un'attività: in mezzo alle centinaia di oreficerie che proliferano nel tessuto Valenzano, i due pionieri del commercio racing affittano 2 garage come magazzino. Per passare internamente da uno all'altro era addirittura necessario transitare dalle cantine dello stabile, ma questo non frena la voglia di iniziare e crescere professionalmente.

Con l'aiuto dei primi collaboratori i ricambi vengono acquistati in Inghilterra e portati in Italia su di un piccolo furgone (un Ford Transit giallo) o sul tetto dell'auto. Ci si ingegna, trasportando i telai addirittura con un carrello per il trasporto cavalli!

L'attività prende piede, grazie alla professionalità e alla serietà che da sempre ha contraddistinto l'azienda che nel 1973 ha preso il nome di GIEFFE (dalle iniziali dei 2 fondatori).

Grazie alla fiducia conquistata nell'ambiente delle competizioni e di importanti accordi commerciali con alcune fra le più importanti scuderie italiane e costruttori automobilistici, gli affari screscono e i due garage a Valenza cominciano a diventare stretti.

Alla fine degli anni '80 Gieffe si sposta quindi a Castelceriolo, un sobborgo di Alessandria, dove fino a quel momento Forti aveva gestito i suoi team di Formula 3 e Formula 3000 prima di passare in Formula 1 negli anni '90, trasferendo la sede nella zona industriale del capoluogo.

Guido Forti, ormai molto impegnato in F1, decide così di cedere le sue quote ai dipendenti "storici" dell'azienda.

L'attività diventa sempre più importante conquistando la fiducia di un numero sempre crescente di piloti, preparatori e team che portano Gieffe a condividere con alcuni clienti numerose vittorie in formula 1 e in tutte le principali categorie internazionali.

L'azienda cresce sempre di più, aumentando fatturato e dipendenti, ma senza perdere mai lo spirito che l'ha creata. Tanta professionalità e serietà che viene anche ricercata nel personale selezionato per andare a ricoprire tutti i ruoli in azienda, per fornire ai clienti sempre il meglio dell'assistenza e della garanzia di successo.



Una formula che paga e consente a Gieffe di crescere anche nel nuovo millennio e restare sempre all'avanguardia sotto l'aspetto organizzativo e tecnologico interno (l'azienda da anni ha certificazione ISO 9001), e di arricchire sempre più un fornito magazzino e il catalogo, diventando leader di vendite in Italia e distributore ufficiale dei migliori brand di settore. Lo sviluppo dei mercati internazionali viene supportato anche dalla crescita del portale Gieffe Racing di commercio elettronico in continua evoluzione.

Siamo giunti a raccontare i primi decenni del 2000, le fotografie dei ricordi sono ormai nitide e digitali, quando Mauro Ghislieri alla soglia dei 70 anni, valuta l'uscita dalla Gieffe per dedicarsi quasi completamente alle proprie altre passioni, ed in particolare al volo aereo, che da sempre lo impegna nel tempo libero. Purtroppo il 17 Settembre del 2017 Mauro perde la vita in un tragico incidente con il suo Piper Pa-34 nei cieli piemontesi.

L'azienda inglese Goodridge Ltd, da sempre fornitore, alla quale Mauro era molto vicino fin dalle sue origini grazie alla forte amicizia che lo legava al fondatore Stuart Goodridge, acquisisce quindi la proprietà di Gieffe.

La società nata in un garage diventa così parte importante di una grande multinazionale presente in 9 paesi, mantenendo però il proprio affermato brand e l'immutato carattere.

Carattere, che insieme al rapporto umano che instaura con la clientela, alla professionalità e affidabilità consolidate, al vasto stock disponibile, portano Gieffe ad essere ancora oggi il miglior partner, che chi opera nel motorsport possa desiderare.

Da più di 50 anni e per i prossimi a venire.



Gieffe Racing è un'azienda con **sistema di qualità ISO 9001:2015**. Tutte le procedure sono certificate secondo i più elevati standard previsti dalle norme per offrirvi garanzia di qualità sia nei servizi che nei materiali.



**Customer service**

**tel. +39 0131 216505**  
**info@giefferacing.com**

**Web store**

**www.giefferacing.com**

Dal Gennaio 2018 Gieffe Srl è soggetta all'attività di Direzione e Coordinamento di **GOODRIDGE LTD**



Gieffe Racing da anni è impegnata nella tutela dell'ambiente attraverso il progetto Green Project.\* Anche questo catalogo è un prodotto con **certificazione FSC®**



\* dettagli sul sito [www.giefferacing.com](http://www.giefferacing.com)



**Occhio al QR Code!**

Inquadrando con lo smartphone il QR-Code visibile accanto ai prodotti in questo catalogo (o cliccandoci sopra, nella versione in PDF) verrai indirizzato nella pagina corrispondente sul sito web, da dove potrai acquistare ancora più facilmente !!



## Abbigliamento e Caschi..... 10

Abbigliamento e Caschi.....	10
-----------------------------	----

## Allestimenti ..... 12

Sedili.....	12
Accessori Sedili.....	20
Cinture di Sicurezza.....	22
Estintori.....	28
Volanti Pista e Rally.....	33
Mozzi Staccavolante.....	35
Specchi Retrovisori.....	36
Ganci Traino.....	36
Fari Pioggia.....	37
Pedaliere/Pedane.....	37
Accessori Vari.....	38

## Strumentazioni..... 40

Strumenti.....	40
Sensori e Accessori.....	49

## Freni..... 54

Pinze Freno.....	54
Dischi Freno.....	83
Accessori Vari.....	90
Pastiglie Freno.....	91
Pompe Freno e Accessori.....	100
Liquidi Freno.....	113
Pedaliere e Ripartitori di Frenata.....	115
Freni a Mano.....	122
Kit Tubi Freno Vettura.....	123



**Tubi e Raccordi..... 127**

Serie G-Line Ultra.....	127
Serie G Line .....	131
Serie 600 e 700 per Impianti Freni/Frizione .....	138
Serie 600 a Media Pressione .....	154
Serie 600 Alta Pressione .....	159
Serie 200 per Impianti Olio/Benzina.....	160
Serie 536.....	165
Serie 836 Hardline.....	167
Adattatori.....	170
Accessori per Tubi e Raccordi.....	179
Strumenti assemblaggio.....	179

**Frizioni..... 187**

Kit Frizione (escluso disco) .....	187
Dischi Frizione.....	200
Comandi Idraulici per Frizioni.....	203
Kit Prigionieri per Frizioni .....	210
Cuscinetti Reggispinta.....	211

**Sollevatori Pneumatici..... 213**

Sollevatori Pneumatici.....	213
-----------------------------	-----

**Snodi..... 216**

Snodi Sferici .....	216
Teste a Snodo .....	218
Accessori Teste a Snodo.....	221

**Raccordi Rapidi..... 223**

Bassa Pressione .....	223
Per Rabbocco Rapido .....	226
Alta Pressione Impianti Carburante, Freni e Circuiti Idraulici.....	227
Alta pressione Spurgo freni e Circuiti Idraulici.....	232
Connettori.....	233



**Trasmissioni e Motore..... 235**

Prigionieri Inox ARP .....	235
Bulloneria Speciale Porsche ARP .....	235
Bulloni Biella ARP.....	236
Prigionieri Testata ARP.....	238
Bulloni Testa ARP.....	239
Prigionieri Banco ARP .....	240
Bulloni Banco ARP .....	240
Accessori.....	240
Cambi e differenziali.....	241

**Tubi Silicone ..... 249**

Tubi Silicone.....	249
Accessori.....	254

**Sistemi Elettrici..... 256**

Batterie e Caricabatterie.....	256
Interruttori e Connettori .....	257

**Attrezzature ..... 259**

Bilance per Vettura .....	259
Strumenti per Assetto .....	262
Strumenti per Pneumatici .....	263
Pirometri e Manometri .....	264
Altri Accessori.....	266
Avvitatori e Accessori .....	267

**Impianti di Scarico..... 279**

Catalizzatori.....	279
Scarichi Completi WRC.....	281
Componenti Universali .....	282

**Sistemi Carburante..... 286**

Serbatoi di sicurezza .....	286
Componenti e Accessori Serbatoi .....	287
Valvole.....	289
Tappi serbatoio.....	292



## Sistemi Rifornamento ..... 295

Valvole Rifornamento .....	295
Taniche e Componenti.....	298

## Sistemi di Raffreddamento ..... 300

Radiatori Olio e Raccordi .....	300
Pompe Olio.....	301
Scambiatori di Calore Acqua/Olio.....	302
Pompe Acqua .....	303
Altri Componenti.....	304

## Minuteria..... 309

Bulloneria e Fissaggio .....	309
Lubrificanti, Additivi e Detergenti .....	314
Materiali Ignifughi .....	317



Nella sezione **OUTLET** trovate i prodotti usciti dai listini ufficiali.

Non più in produzione, ma sempre utili e "performanti" e ad un prezzo irripetibile!

Registrandovi alla nostra **newsletter** e visitando regolarmente il sito sarete informati sulle novità per non perdere le occasioni più ghiotte!



### Occhio al QR Code!

Inquadrando con lo smartphone il QR-Code visibile accanto ai prodotti in questo catalogo (o cliccandoci sopra, nella versione in PDF) verrai indirizzato nella pagina corrispondente sul sito web, da dove potrai acquistare ancora più facilmente !!

The screenshot shows the Gieffe Racing website interface. At the top, there's a navigation bar with 'Accedi e registrati', 'EXPRESS SHIPPING', a phone number '+39 031 21 8038', and 'SPEDIZIONE GRATUITA > 20€'. Below this is a search bar with 'GIEFFE RACING' logo and a search icon. A banner for 'TOP CARS! Componenti per la auto più richiesta!' is visible. The main content area is titled 'CATALOGO COMPLETO' and features several product categories: 'PRODOTTI IN PRIMO PIANO' (Cambii, Martelli Itacing, Allettamenti, Strumentazioni, Freni, Tubi e Raccordi, Infilziti, Tubi Silicene, Sistemi Carburante), 'Race!' (Soleo), 'paoli' (L'elicolo Paoli affianca il pneumatico), 'TOP CARS' (L'equipaggiamento casual Frenco Muroto), and 'Sportswear'. Below these are promotional banners for 'EXPRESS SHIPPING IN 24 ORE', 'DA 20€ EURO SPEDIZIONE GRATUITA', and 'OUTLET'. The 'PRODOTTI IN EVIDENZA' section shows 'PASTIGLIE FRENO', 'MODELLO FRP279', 'LIFELINE ZERO275', 'AEROCATCH 2', and 'RIDUTTORI A CURVA'. At the bottom, there's a 'CATALOGO GIEFFE RACING' section with various product images.



GOI

ABBIGLIAMENTO  
E CASCHI



**i** Abbigliamento e caschi sul sito web [www.giefferacing.com](http://www.giefferacing.com)

Per fornire ai nostri clienti un catalogo sempre aggiornato e puntuale, la sezione Abbigliamento e Caschi sarà presente esclusivamente sul sito web. Tutte le nuove collezioni ma anche la sezione Outlet, con i modelli meno recenti ma sempre funzionali e a prezzi vantaggiosi.

Su [www.giefferacing.com](http://www.giefferacing.com) potrai trovare:

- TUTE PILOTA
- SCARPE IGNIFUGHE
- GUANTI PILOTA
- UNDERWEAR
- CASCHI E ACCESSORI
- BORSE
- COLLARI HANS
- ABBIGLIAMENTO MECCANICO

Gieffe Racing propone abbigliamento e caschi delle marche più blasonate e affidabili, con prodotti omologati FIA. Acquista con tranquillità anche sul nostro web-store. I nostri uffici sono a disposizione per qualsiasi tipo di assistenza.





GO2

ALLE  
STI  
MENTI



**ADV PRIME**  
 OMOLOGAZIONE: FIA 8862-2009  
 MATERIALE: FIBRA DI CARBONIO  
 PESO (GR): SCOCCA: 8300 / SEDILE: 10500  
 - Sviluppato in collaborazione con M-sport.  
 - Nuova design della fodera.  
 - Fodera in tessuto autoestingente  
 - Imbottitura ad assorbimento di energia omologate FIA.  
 - Fissaggi laterali M12 con interasse 290 mm.  
 - Nuovo utilizzo del tessuto k-point  
 - Cuscino intero con poggia gambe separato  
 - Il sedile è omologato in abbinamento con le staffe per attacco laterale 004990ADV.

Codice	Colore	Taglia
008033ZNR	Nero	Regular



**ADV PRIME PAD**  
 OMOLOGAZIONE: FIA 8862-2009  
 MATERIALE: FIBRA DI CARBONIO  
 PESO (GR): SCOCCA: 8300 / SEDILE: 10500  
 - Sviluppato in collaborazione con M-sport.  
 - NUOVO DESIGN FODERA A PAD AMOVIBILI CON DOPPIA DENSITÀ  
 - Fodera in tessuto autoestingente  
 - Imbottitura ad assorbimento di energia omologate FIA.  
 - Fissaggi laterali M12 con interasse 290 mm.  
 - Nuovo utilizzo del tessuto k-point  
 - Cuscino intero con poggia gambe separato  
 - Il sedile è omologato in abbinamento con le staffe per attacco laterale 004990ADV.

Codice	Colore	Taglia
008033ZPNR	Nero	Regular



**ADV XT CARBON**  
 OMOLOGAZIONE: FIA 8862-2009  
 MATERIALE: FIBRA DI CARBONIO  
 PESO (GR): SCOCCA: 7500 / SEDILE: 10750  
 - Imbottiture ad assorbimento di energia omologate FIA  
 - Tessuto antiscivolo per spalle e seduta  
 - Fissaggio attacchi laterali da M12 con interasse a 290 mm  
 - Fodera in tessuto autoestingente  
 - Cuscino poggia gambe separato  
 Il più leggero sedile con omologa FIA 8862 mai prodotto da Sparco. Migliorata la posizione di guida del pilota, al fine di privilegiare il comfort, sia nelle competizioni su strada che su quelle in circuito. Tessuto autoestingente. Protezioni IA nelle zone di contatto con il corpo.  
 Il sedile è omologato in abbinamento con le staffe per attacco laterale 0049605

Codice	Colore	Taglia
008002ZNR	Nero	Regular



**ADV ELITE CARBON**  
 OMOLOGAZIONE: FIA 8862-2009  
 MATERIALE: FIBRA DI CARBONIO  
 PESO (GR): SCOCCA: 7810 / SEDILE: 10300  
 - Fodera in tessuto autoestingente  
 - Abitabilità e comfort migliorati  
 - Fissaggio attacchi laterali da M12 con interasse a 290 mm  
 - Imbottiture ad assorbimento di energia omologate FIA  
 - Tessuto antiscivolo per spalle e seduta  
 Il più leggero della sua categoria, sedile conforme alla norma FIA 8862, tessuto autoestingente, protezioni IA nelle zone di contatto con il corpo.  
 Fissaggio attacchi laterali interasse 290 mm  
 Il sedile è omologato in abbinamento con le staffe per attacco laterale 004988ADV

Codice	Colore	Taglia
00849ZNR	Nero	Unica





**sparco**  
**ADV-SCX CARBON**

OMOLOGAZIONE: FIA 8862-2009  
MATERIALE: FIBRA DI CARBONIO  
PESO (GR): SCOCCA: 88575 / SEDILE: 10750  
Sedile con scocca in carbonio, ultraleggero Sparco omologato FIA, 2 misure disponibili.

- Fodera in tessuto autoestingente
- Imbottiture ad assorbimento di energia omologate FIA
- Tessuto antiscivolo per spalle e seduta
- Cuscino poggiatesta singolo
- Fissaggio attacchi laterali da M12 con interasse a 290 mm.
- Disponibile in versione SCX (Regular) e SCX H (High)
- Il sedile è omologato in abbinamento con le staffe per attacco laterale ADV SCX e ADV SCX 004985ADV

Codice	Colore	Taglia
00804ZNR	Nero	Regular
00805ZNR	Nero	High



**sparco**  
**ADV SC CARBON**

Omologazione: FIA 8862-2009  
MATERIALE: FIBRA DI CARBONIO  
PESO (GR): SCOCCA: 10485 / SEDILE: 12900  
- Imbottiture ad assorbimento di energia omologate FIA.  
- Fissaggio attacchi laterali da M12 con interasse a 290 mm.  
- Fodera in tessuto autoestingente  
- Tessuto antiscivolo per spalle e seduta  
Resistenza ai massimi livelli, capace di resistere ad oltre 3000kg di forza laterale, il sedile ADV SC ha un sistema di assorbimento di energia nelle aree più sollecitate, fodera con tessuto autoestingente e tessuto antiscivolo per il contenimento spalle e per la seduta.  
Il sedile è omologato in abbinamento con le staffe per attacco laterale 004982ADV

Codice	Colore	Taglia
008020ZNR	Nero	Unica



**sparco**  
**ADV COMPETITION**

OMOLOGAZIONE: FIA 8862-2009  
MATERIALE: FIBRA DI CARBONIO  
PESO (GR): SCOCCA: 9000 / SEDILE: 11200  
Sedile studiato in collaborazione con M-Sport

- Sedile sagomato per avvolgere il pilota
- Schienalino con rinforzo supplementare nella zona lombare
- Tecnologia costruttiva efficientata
- Nuovo utilizzo del tessuto k-point
- Cuscino intero con poggiatesta separato

Il sedile è omologato in abbinamento con le staffe per attacco laterale 004990ADV

Codice	Colore	Taglia
008034ZNR	Nero	Regular



**sparco**  
**ADV COMPETITION PAD**

OMOLOGAZIONE: FIA 8862-2009  
MATERIALE: FIBRA DI CARBONIO  
PESO (GR): SCOCCA: 9000 / SEDILE: 11000  
Sedile studiato in collaborazione con M-Sport

- Ergonomia studiata per piloti professionisti
- Schienale sagomato per avvolgere il pilota. Schienalino con rinforzo supplementare nella zona lombare
- Tecnologia costruttiva efficientata
- Fodera a pad amovibili con doppia densità e tecnologia costruttiva efficientata
- Cuscino intero con poggiatesta separato

Il sedile è omologato in abbinamento con le staffe per attacco laterale 004990ADV

Codice	Colore	Taglia
008034ZPNR	Nero	Regular



OMOLOGAZIONE: FIA 8855-2021  
 MATERIALE: VETRORESINA  
 PESO (GR): SCOCCA: 11250 / SEDILE: 14000  
 - Nuovo sedile conforme alla più stringente omologazione 8855-2021.  
 - Inserimento pad interni in memory foam.  
 - Adatto a piloti di altezza compreso tra 1.75 - 1.95 m.  
 - Tessuto antiscivolo per spalle e seduta  
 - Schiuma ad assorbitore d'urto sul testone separato  
 - Racing net guide integrate  
 Il sedile è omologato in abbinamento con le staffe per attacco laterale 004919  
 Staffe specifiche omologate per: Renault Clio RALLY3, RALLY4, RALLY5, Ford Fiesta RALLY3, Peugeot 208 RALLY4

Codice	Colore	Taglia
008030FNR	Nero	Regular



OMOLOGAZIONE: FIA 8855-2021  
 MATERIALE: VETRORESINA  
 PESO (GR): SCOCCA: 9700 / SEDILE: 12000  
 - Fodera in tessuto autoestinguente.  
 - Cuscino poggia gambe separato  
 - Adatto a piloti di altezza compreso tra 1.65 - 1.80 m  
 - Fissaggio attacchi laterali da M12 con interasse a 290 mm  
 - Imbottiture ad assorbimento di energia omologate FIA.  
 - Racing net guide integrate.  
 - Il sedile è omologato con due possibilità di regolazione in altezza (in abbinamento con le staffe per attacco laterale 004932H e 004932L).

Codice	Colore	Taglia
008032FNR	Nero	Regular



OMOLOGAZIONE: FIA 8855-2021  
 - Design studiato per una maggiore ergonomia con utilizzo manichino sae  
 - Nuova tecnologia costruttiva efficientata  
 - Sedile con geometria sviluppata secondo i nuovi regolamenti tecnici 8855-2021  
 - Speciale lamina di rinforzo con matrice a nido d'ape e verniciatura con nuova tecnologia semitrasparente.  
 Il sedile è omologato in abbinamento con le staffe per attacco laterale 004926.

Codice	Colore	Taglia
008036SNR	Nero	Regular



OMOLOGAZIONE: FIA 8855-1999  
 MATERIALE: FIBRA DI CARBONIO  
 PESO (GR): SCOCCA: 4300 / SEDILE: 5500  
 Design e funzionalità  
 - Fodera in tessuto autoestinguente  
 - Tessuto antiscivolo per spalle e seduta  
 - Elevata resistenza strutturale  
 - Fissaggio attacchi laterali da M8 con interasse a 290 mm.  
 Peso (g) Scocca: 4300  
 Peso (g) Sedile: 5500

Codice	Colore	Taglia
008025ZNR	Nero	Unica



**LEGEND**  
 Omologazione: FIA 8855-1999  
 Materiale: Carbon-Kevlar Pre-preg  
 Peso (gr): SCOCCA 5300 : SEDILE 6000  
 REPLICA FEDELE DEI SEDILI SPARCO UTILIZZATI NEGLI ANNI '80 SULLE PIÙ PRESTIGIOSE AUTO DA RALLY  
 Scocca in carbon-kevlar pre-preg.  
 Tessuto VEP con originale fodera quadrettata.  
 Fissaggio attacchi inferiori 317x345 (M8)  
 (non monta su guide 00943..).

Codice	Colore	Taglia
008021ZNR	Nero	Unica
008021ZRS	Rosso	Unica



**EVO CARBON**  
 OMOLOGAZIONE: FIA 8855-1999  
 MATERIALE: FIBRA DI CARBONIO  
 PESO (GR): SCOCCA: 4500 : SEDILE: 5600 (6100 XL)  
 Comfort e prestazioni senza eguali  
 - Scocca superleggera in carbonio  
 - Fodera in tessuto autoestinguente  
 - Nuovo tessuto antiscivolo per contenimento spalle e seduta  
 - Fissaggio attacchi laterali da M8 con interasse da 290 mm.

Codice	Colore	Taglia
008007ZNR	Nero	Regular
008013ZNR	Nero	Large
008015ZNR	Nero	Extra Large



**ULTRA CARBON**  
 Omologazione: FIA 8855-1999  
 MATERIALE: Fibra di carbonio  
 PESO (g): SCOCCA/SEDILE: 3800  
 NO HRS  
 Sedile ultraleggero. Idoneo per abitacoli stretti.  
 Laminato con doppio guscio in Fibra di carbonio.  
 Ergonomia studiata per utilizzo senza imbottiture.

Codice	Colore	Taglia
008037ZNR	Nero	Unica



**CIRCUIT / CIRCUIT II CARBON**  
 OMOLOGAZIONE: FIA 8855-1999  
 MATERIALE: FIBRA DI CARBONIO  
 PESO (GR): SCOCCA: 6400 (6700 Carbon II) : SEDILE: 7900 (8200 Carbon II)  
 Ideale per gare Turismo e Rally  
 - scocca superleggera in carbonio.  
 - Nuovo tessuto antiscivolo su contenimento spalle e seduta.  
 - Cuscino poggia gambe e seduta suddivisibili  
 - Disponibile in 2 taglie (Circuit II Carbon taglia L), con sistema HRS (Head restraint System) integrato.  
 - Fissaggio attacchi laterali da M8 con interasse da 290 mm.

Codice	Colore	Taglia
008011ZNR	Nero	Regular
008019ZNR	Nero	Large





Omologazione: FIA 8855-1999  
 MATERIALE: Fibra di vetro  
 PESO (g): SCOCCA/SEDILE: 5200  
 NO HRS  
 Sedile ultraleggero. Idoneo per abitacoli stretti.  
 Laminato con doppio guscio in Fibra di vetro.  
 Ergonomia studiata per utilizzo senza imbottiture.

Codice	Colore	Taglia
008037FNR	Nero	Unica



Omologazione: FIA 8855-1999  
 PESO (g)  
 SCOCCA: QRT-R: 5900; QRT-R SKY: 5900  
 SEDILE: QRT-R: 7100; QRT-R SKY: 8000  
 Progettato con l'utilizzo dei più innovativi software CAD il QRT-R è un sedile di nuovissima concezione. La scocca è stata progettata per essere installata anche negli abitacoli più angusti, il design aggressivo enfatizza la natura corsaiola del sedile ed aumenta la rigidità strutturale. Nuovo cuscino diviso in 2 parti e nuovi ricami, due configurazioni previste: sellatura in tessuto oppure in sky.  
 Fissaggio attacchi laterali con interasse da 290 mm.

Codice	Colore	Taglia
008012RNR	Nero	Unica
008012RNRSKY	Sky Nero	Unica



Omologazione: FIA 8855-1999  
 Materiale: QRT  
 - Tessuto anticivolo su contenimento spalle e seduta  
 - Cuscino poggia gambe e seduta suddivisibili  
 - Poggiatestiere laterali  
 - Fissaggio attacchi laterali da M8 con interasse da 290 mm.  
 - Fissaggio attacchi inferiori direttamente sulle basi.  
 Peso (g) Scocca: 6800  
 Peso (g) Sedile: 8000

Codice	Colore	Taglia
008016RNR	Nero	Unica



Omologazione: FIA 8855-1999  
 Materiale: QRT  
 Ideale per gare Turismo e Rally  
 - Fodera in tessuto autoestinguente  
 - Tessuto anticivolo per contenimento spalle e seduta  
 - Cuscino poggia gambe e seduta suddivisibili  
 - Fissaggio attacchi laterali da M8 con interasse da 290 mm.  
 Peso (g) Scocca: 7800  
 Peso (g) Sedile: 9300

Codice	Colore	Taglia
008017RNR	Nero	Unica



**sparco**  
**CIRCUIT / II QRT**

Omologazione: FIA 8855-1999  
Materiale: QRT

Ideale per gare Turismo e Rally  
 - Tessuto anticivolo su contenimento spalle e seduta.  
 - Cuscino poggia gambe e seduta suddivisibili  
 - Disponibile in 2 taglie (Circuit II taglia L), con sistema HRS (Head restraint System) integrato.  
 - Fissaggio attacchi laterali da M8 con interasse da 290 mm.  
 Peso (g) Scocca: CIRCUIT QRT: 7100, CIRCUIT II QRT: 7200  
 Peso (g) Sedile: CIRCUIT QRT: 8600, CIRCUIT II QRT: 9600

Codice	Colore	Taglia
008011RNR	Nero	L
008019RNR	Nero	Regular



**sparco**  
**EVO / EVO SKY QRT**

Omologazione: FIA 8855-1999  
Materiale: QRT

Comfort e prestazioni senza eguali  
 - Tessuto anticivolo per contenimento spalle e seduta (EVO QRT) o fodera in sky (EVO SKY QRT)  
 - Cuscino poggia gambe e seduta suddivisibili  
 - Fissaggio attacchi laterali da M8 con interasse da 290 mm.  
 Peso (g) Scocca: EVO QRT: 5000, EVO SKY QRT: 5000  
 Peso (g) Sedile: EVO QRT: 7300, EVO SKY QRT: 7300

Codice	Colore	Taglia
008007RNR	Nero	Regular
008007RNRSKY	Sky Nero	Regular



**sparco**  
**EVO L / XL QRT**

Omologazione: FIA 8855-1999  
Materiale: QRT

Comfort e prestazioni senza eguali  
 - Fodera in tessuto autoestingente  
 - Tessuto anticivolo per contenimento spalle e seduta  
 - Cuscino poggia gambe e seduta suddivisibili  
 - Fissaggio attacchi laterali da M8 con interasse da 290 mm.  
 Peso (g) Scocca: EVO L QRT: 6500, EVO XL QRT: 6700  
 Peso (g) Sedile: EVO L QRT: 7700, EVO XL QRT: 7900

Codice	Colore	Taglia
008013RNR	Nero	Large
008015RNR	Nero	Extra Large



**sparco**  
**EVO QRT X**

OMOLOGAZIONE: FIA 8855-1999  
MATERIALE: QRT

PESO (GR):  
 SCOCCA EVO QRT X: 5000 (6500 L - 6700 XL)  
 SEDILE EVO QRT X: 7300 (7700 L - 7900 XL)  
 - Tessuto water-repellent specifico per utilizzo offroad.  
 - Cuscino poggia gambe e seduta suddivisibili  
 - Fissaggio attacchi laterali da M8 con interasse da 290 mm.

Codice	Colore	Taglia
008007XNR	Nero	Regular
008013XNR	Nero	Large
008015XNR	Nero	Extra Large





**sparco**

**GRID Q / GRID Q SKY**

Omologazione: FIA 8855-1999

Materiale: QRT

Versatilità ai massimi livelli

- Elevata mobilità grazie al ridotto ingombro
- Pad personalizzabili imbottiti applicati con velcro.
- Fodera in tessuto autoestinguente (GRID Q) o fodera in sky (GRID Q SKY)
- Fissaggio attacchi laterali da M8 con interasse a 290 mm.

Peso (g) Scocca: GRID Q: 5400, GRID Q SKY: 5400

Peso (g) Sedile: GRID Q: 7300, GRID Q SKY: 7300

Codice	Colore	Taglia
008009RNR	Nero	Unica
008009RNRSKY	Sky Nero	Unica



**sparco**

**REV QRT**

Omologazione: FIA 8855-1999

Materiale: QRT

Sedile ultra compatto

- Fodera in tessuto autoestinguente
- Tessuto anticivolo per contenimento spalle e seduta
- Cuscino poggia gambe e seduta suddivisibili
- Fissaggio attacchi laterali da M8 con interasse da 290 mm.

Peso (g) Scocca: 6000

Peso (g) Sedile: 7100

Codice	Colore	Taglia
008014RNR	Nero	Unica



**sparco**

**LEGEND MARTINI RACING**

Omologazione: FIA 8855-1999

Replica originale dei sedili Sparco in carbonio-kevlar utilizzati negli anni '80 sulle principali auto da rally

Codice	Colore	Taglia
008021ZMRBM	Blu	Unica
008021ZMRGR	Grigio	Unica



**sparco**

**PRO 2000 QRT MARTINI RACING**

Omologazione: FIA 8855-1999

Sedile con tecnologia QRT personalizzato con l'iconica livrea Martini Racing nei colori originali degli anni '80.

Codice	Colore	Taglia
008016RMRBM	Blu	Unica
008016RMRGR	Grigio	Unica



**sparco**

**PRO 2000 QRT MARTINI RACING WRAP**

Omologazione: FIA 8855-1999

Sedile con tecnologia QRT personalizzato con l'iconica livrea Martini Racing nei colori originali dell'epoca. Speciale personalizzazione della scocca con rivestimento in wrapping livrea Martini Racing.

Codice	Colore	Taglia
008016WRMRBM	Blu	Regular
008016WRMRGR	Grigio	Regular



**sparco**

**CIRCUIT II QRT MARTINI RACING WRAP**

Sedile CIRCUIT II QRT con speciale rivestimento in wrapping della scocca con livrea Martini Racing.

Omologazione: FIA8855-1999

Codice	Colore	Taglia
008011WRMRNR	Nero	Regular



**sparco**

**EVO QRT MARTINI RACING WRAP**

Sedile EVO QRT con speciale rivestimento in wrapping della scocca con livrea Martini Racing.

Omologazione: FIA 8855-1999

Codice	Colore	Taglia
008007WRMRNR	Nero	Regular



**sparco**

**SPRINT / L / SKY**

Omologazione: FIA 8855-1999

Materiale: telaio tubolare in acciaio

- Fodera in tessuto autoestingente

- Tessuto anticivolo per contenimento spalle e seduta (SPRINT / SPRINT L) o in sky (SPRINT SKY)

- Struttura schienale e seduta ad elastici

- Fissaggio attacchi laterali da M8 con interasse da 290 mm.

Peso (g) Scocca: SPRINT e SPRINT SKY : 7940, SPRINT L: 10400

Peso (g) Sedile: SPRINT: 9000, SPRINT SKY: 9700, SPRINT L: 11000

Codice	Colore	Taglia
008234LAZ	Blu	L
008234LNR	Nero	L
008234LRS	Rosso	L
008235AZ	Blu	Regular
008235NR	Nero	Regular
008235NRSKY	Sky Nero	Regular
008235RS	Rosso	Regular

ACCESSORI SEDILI



**Supporti**

Coppia supporti laterali per ADV SC  
Il sedile ADV SC è omologato in abbinamento con queste staffe.

Codice	Descrizione
004982ADV	Coppia supporti laterali per sedile ADV SC



**Supporti**

- Interasse longitudinale 290 mm
- 2 pz completamente simmetrici
- lunghezza massima delle basi 100 mm
- Facilità di montaggio con piu di 25 posizioni ottenibili
- Acciaio verniciato nero a polvere da 3 mm conforme FIA
- Kit di montaggio M8 incluso

Codice	Descrizione
004902	Coppia supporti laterali in ferro per sedile



**Supporti**

Coppia supporti laterali per sedile ADV ELITE  
Il sedile ADV ELITE è omologato in abbinamento con queste staffe

Codice	Descrizione
004988ADV	Coppia supporti laterali per sedile ADV ELITE



**Supporti**

- Interasse longitudinale 290 mm
- 2 pz completamente simmetrici
- lunghezza massima delle basi 415 mm
- Facilità di montaggio con piu di 25 posizioni ottenibili
- In alluminio anodizzato da 6 mm conforme FIA
- Kit di montaggio M8 incluso

Codice	Descrizione
004903	Coppia supporti laterali in alluminio per sedile



**Supporti**

Coppia supporti laterali per sedile MASTER

Codice	Descrizione
004919	Coppia supporti laterali per sedile MASTER



**Supporti**

- Base sedile smontabile in acciaio
- Massima regolazione longitudinale e verticale
- Nuovo profilo ad L dell'elemento laterale per una doppia possibilità di bloccaggio sull'elemento di base
- Nuovo profilo a C dell'elemento di base per aumentare la resistenza dell'elemento laterale
- 22 asole nella base per un'elevata regolazione longitudinale

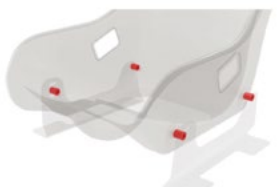
Codice	Descrizione
00492LAT	Coppia supporti laterali in acciaio per sedile



**Supporti**

Coppia supporti laterali per sedile ADV PRIME 8862

Codice	Descrizione
004990ADV	Coppia supporti laterali per sedile ADV PRIME 8862



**Supporti**

Kit di 4 Boccole distanziali 20 mm in Nylon per sedili ULTRA

Codice	Descrizione
004503	Kit 4 distanziali per sedile ULTRA



**Supporti**

- Interasse 290 mm.
- 2 pezzi simmetrici.
- Acciaio altoresistenziale, spessore 3 mm.
- Lunghezza 500 mm.

Codice	Descrizione
004915	Staffe laterali 500 mm in acciaio



**Supporti**

In acciaio da 3 mm di spessore.  
Interasse longitudinale = 290 mm  
Lunghezza max 360 mm

Codice	Descrizione
004901NR	Coppia supporti laterali in acciaio per sedile



**Sacche Drink**

Sacca porta borraccia, isola dal calore esterno e mantiene le bevande ad una temperatura costante. Capacità 1,5 litri, bottiglia interna e beccuccio disponibili anche come ricambio. Quattro bretelle per il fissaggio al sedile.

Codice	Descrizione
01045NR	Sacca porta borraccia



**Supporti**

Coppia supporti omologati per sedile ADV SCX realizzate in Domex 700, regolazioni multiple senza asole, spessore 4 mm.

Codice	Descrizione
004985ADV	Coppia supporti laterali per sedile ADV SCX
004984ADV	Coppia supporti laterali per sedile ADV SCX-H



**DUNA-FOAM**

Kit schiuma bicomponente poliuretanicata adatto ad ottenere una schiuma rigida.  
Componente 1 - DUNAPOL® C 045 HL Poliolo (5 Kg)  
Componente 2 - DUNAPOL® A 310 Isocianato (5 Kg)  
Agenti espandenti: CO2  
Per l'utilizzo vedere le schede tecniche in "Download"

Codice	Quantità schiuma
DUNAFOAM	5+5 kg



IMBOTTITURE OPZIONALI



**sparco**

**Off road**

Codice	Misura	Colore
01033NR	Basso	Nero
01033XNR	Basso	Nero - idrorepellente
01035XNR	Basso - alta densità	Nero - idrorepellente



**sparco**

**Kit schiena + seduta**

Codice	Misura	Colore
010411PAD3	ULTRA Kit seduta e testone	Nero - alcantara
010411PAD4	ULTRA Kit seduta e testone	Nero - tessuto



Immagine a solo scopo illustrativo  
For illustrative purposes only



**sparco**

**Kit schiena + seduta**

Codice	Misura	Colore
01048KIT8007NR	EVO QRT	Nero
01048KIT8007SKY	EVO QRT SKY	Sky Nero
01048KIT8009NR	GRID Q	Nero
01048KIT8009SKY	GRID Q SKY	Sky Nero
01048KIT8011NR	CIRCUIT II	Nero
01048KIT8012NR	QRT R	Nero
01048KIT8012SKY	QRT R SKY	Sky Nero
01048KIT8013NR	EVO L QRT	Nero
01048KIT8014NR	REV QRT	Nero
01048KIT8015NR	EVO XL QRT	Nero
01048KIT8016NR	PRO 2000 QRT	Nero
01048KIT8017NR	PRO ADV QRT	Nero
01048KIT8018NR	PILOT QRT	Nero
01048KIT8019NR	CIRCUIT	Nero
01048KIT8025NR	QRT-C	Nero



**sparco**

**Kit schiena + seduta**

Codice	Misura	Colore
010411PAD2	ULTRA Kit completo	Nero - tessuto
010411PAD1	ULTRA Kit completo	Nero - alcantara



**sparco**

**Poggiagambe**

Codice	Misura	Colore
01011AZ	-	Azzurro
01011NR	-	Nero
01011RS	-	Rosso



**sparco**

**Poggiareni laterali**

Codice	Misura	Colore
01022AZ	-	Azzurro
01022NR	-	Nero
01022RS	-	Rosso



**sparco**

**Poggiareni centrale**

Codice	Misura	Colore
01023NR	-	Nero



**sparco**

**Cuscini laterali**

Codice	Misura	Colore
04108009PAD	FIA 8855-1999	Nero



**i Personalizzazione**

Le cinture indicate a catalogo sono in configurazione standard. Possono essere personalizzate con le componenti indicate dai singoli produttori. Per la configurazione personalizzata contattare lo staff Gieffe Racing.

**Sabelt**  
**Silver Kit Car**

Cintura 4 punti omologata FIA 8854/98, ventrale da 3", regolatore in alluminio. Disponibile in 3 colori.

- Nastro bretelle e ventrali tutto 3"
- Fissaggio bretella moschettone cucito - acciaio
- Regolatore superlight quick release
- Fibbia fissata su ramo addominale dx



FIA APPROVED

Codice	Bretella	Ventrale	Hans	Colore
CFCI1118A433SD4F	3"	3"	No	Blu
CFCI2118A433SD4F	3"	3"	No	Nero
CFCI4118A433SD4F	3"	3"	No	Rosso

**Sabelt**  
**Steel Four Point**

Cintura 4 punti omologata FIA, ventrale da 3", regolatore in acciaio. Disponibile in 3 colori.

- Cintura 4 punti con nastro bretelle e ventrali tutto 3"
- Fissaggio bretella moschettone - tribar
- Regolatore acciaio Pull Up - attacco moschettone
- Fibbia fissata su ramo addominale dx



FIA APPROVED

Codice	Bretella	Ventrale	Hans	Colore
CFCI1118S433SU4F	3"	3"	No	Blu
CFCI2118S433SU4F	3"	3"	No	Nero
CFCI4118S433SU4F	3"	3"	No	Rosso

**Sabelt**  
**Steel Kit Car**

Cintura 4 punti omologata FIA 8854/98, ventrale da 3", regolatore in acciaio. Disponibile in 3 colori.

- Nastro bretelle e ventrali tutto 3"
- Fissaggio bretella con staffa in acciaio cucita
- Regolatore super strong in acciaio
- Fibbia fissata su ramo addominale dx



FIA APPROVED

Codice	Bretella	Ventrale	Hans	Colore
CFCI1118S433SD4F	3"	3"	No	Blu
CFCI2118S433SD4F	3"	3"	No	Nero
CFCI4118S433SD4F	3"	3"	No	Rosso

**sparco**  
**SPORT H-4**

Omologazione: FIA 8854-1998  
Cintura a 4 punti  
Regolatori ultraleggeri in acciaio alto resistenziale  
Fibbia in alluminio  
Fissaggi a moschettone  
Nastro poliestere.



FIA APPROVED

Codice	Bretella	Ventrale	Hans	Colore
04716M1AZ	3"	2"	No	Blu
04716M1NR	3"	2"	No	Nero
04716M1RS	3"	2"	No	Rosso





**Sabelt**

**Gold Superformula 8**

Cintura 8 punti omologata FIA 8853-2016, regolatori superlight quick release CNC, bretelle 2".  
 - Bretelle 2" + spalla 3" regolatore superlight - Fissaggio bretelle "loop" fisso, cucito, per fissaggio a rollbar  
 - Ventrale tutto 2" - Fibbia "formula 1" ultralight - Minilingua fissaggio bretella in titanio  
 - Ventrale e cosciale 2" con fissaggio a doppie piastre in titanio



FIA APPROVED

Codice	Bretella	Ventrale	Cosciale	Hans	Colore
CFCI1397G832FU6F	2"	2"	2"	Si	Blu
CFCI2397G832FU6F	2"	2"	2"	Si	Nero
CFCI4397G832FU6F	2"	2"	2"	Si	Rosso



**Sabelt**

**Gold Superformula 6**

Cintura specifica hans con nastri spalle 2"+3", ventrali 2", cosciali 2". 8 punti di fissaggio.  
 Regolatore a sgancio rapido ricavato dal pieno in alluminio 74gr. - Fibbia superleggera in alluminio lavorato dal pieno sviluppata con i Team di F1 - Omologazione: FIA 8853-2016



FIA APPROVED

Codice	Bretella	Ventrale	Cosciale	Hans	Colore
CFCI1393G622FU6F	2"	2"	2"	Si	Blu
CFCI2393G622FU6F	2"	2"	2"	Si	Nero
CFCI4393G622FU6F	2"	2"	2"	Si	Rosso



**Sabelt**

**Silver Formula**

Cintura 6 punti omologata FIA 8853-2016, regolatori superlight quick release CNC. Disponibile in 3 colori.  
 - Bretelle tutta 2" - regolatore superlight - Ventrale tutto 2" - con regolatore a sgancio rapido acciaio-alluminio - Fibbia in alluminio - Cosciale 2"



FIA APPROVED

Codice	Bretella	Ventrale	Cosciale	Hans	Colore
CFCI1350A622FU3F6	2"	2"	2"	Si	Blu
CFCI2350A622FU3F6	2"	2"	2"	Si	Nero
CFCI4350A622FU3F6	2"	2"	2"	Si	Rosso



**Sabelt**

**Steel Formula Basic**

Cintura 6 punti omologata FIA, regolatori in alluminio alleggerito, bretelle 2".  
 - Bretelle tutto 2" regolatore in alluminio alleggerito - Fissaggio bretelle piastra - Addominale tutto 2"  
 - regolatore acciaio/alluminio Pull Up - attacco piastra - Nuova fibbia compatta  
 - Cosciali tipo "formula" a 2" attacco piastra - tribar



FIA APPROVED

Codice	Bretella	Ventrale	Cosciale	Hans	Colore
CFCI1350S622FU3F6	2"	2"	2"	Si	Blu
CFCI2350S622FU3F6	2"	2"	2"	Si	Nero
CFCI4350S622FU3F6	2"	2"	2"	Si	Rosso



**Sabelt**

**Steel Formula Mid**

Cintura 6 punti omologata FIA 8853-2016, regolatori superlight quick release CNC. Disponibile in 3 colori.  
 - Bretelle tutta 2" - regolatore superlight - Ventrale tutto 2" - con regolatore a sgancio rapido acciaio-alluminio - Fibbia in alluminio - Cosciale 2"



FIA APPROVED

Codice	Bretella	Ventrale	Cosciale	Hans	Colore
CFCI13500064	2"	2"	2"	Si	Blu
CFCI23500064	2"	2"	2"	Si	Nero
CFCI43500064	2"	2"	2"	Si	Blu



**eparco**

**FORMULA H-10**

Bretelle specifiche FHR da 2", Fibbia full release in titanio. Regolatori in alluminio, design Sparco, Fissaggio a dogbone (a vite su richiesta), Cintura ufficiale utilizzata dal team McLaren F1 Racing OMOLOGAZIONE FIA 8853-2016



FIA APPROVED

Codice	Bretella	Ventrale	Cosciale	Hans	Colore
04822HNR	2"	2"	2"	Si	Nero

CINTURE MONOPOSTO



Cintura 6 punti 2" hans per vetture monoposto. Nastri bretelle F1. Fibbia in alluminio con punto fisso su addominale. Fissaggio a vite con doppia lingua regolabile. Regolatori F1 in alluminio su bretelle.



FIA APPROVED

Codice	Bretella	Ventrale	Cosciale	Hans	Colore
04833H	2"	2"	2"	Si	Nero



Cintura 6 punti per monoposto. Nastri 2" specifici FHR. Fibbia in alluminio. Regolatori in alluminio solo su bretelle. Rami addominali e cosciali regolabili. Fissaggi a triangolo a vite, foro diametro 15 mm, possibilità di montaggio a rollcage o dog bone eliminando i triangoli - OMOLOGAZIONE FIA 8853-2016



FIA APPROVED

Codice	Bretella	Ventrale	Cosciale	Hans	Colore
04823HNR	2"	2"	2"	Si	Nero



Cintura 6 punti per monoposto. Nastri 2" specifici FHR. Fibbia in alluminio. Regolatori in acciaio su bretelle e addominali. Fissaggi a triangolo a vite, foro diametro 15 mm, possibilità di montaggio a roll-cage o dog bone eliminando i triangoli. - OMOLOGAZIONE FIA 8853-2016



FIA APPROVED

Codice	Bretella	Ventrale	Cosciale	Hans	Colore
04819H2AZ	2"	2"	2"	Si	Azzurro
04819H2NR	2"	2"	2"	Si	Nero
04819H2RS	2"	2"	2"	Si	Rosso



da più di 50 anni partner dei migliori racing team

CINTURE 6 PUNTI BERLINA



Cintura 6 punti omologata FIA, bretelle 2", regolatori in acciaio. Disponibile in 3 colori. Bretelle tutta 2" - regolatore acciaio - Fissaggio bretella moschettone - tribar - Addominale tutto 2" - regolatore acciaio Pull Up - attacco moschettone - Nuova fibbia progettata per essere compatta - Cosciali integrati al corpo principale - Cosciali 2" attacco moschettone - tribar



FIA APPROVED

Codice	Bretella	Ventrale	Cosciale	Hans	Colore
CFC11210S622SU2F	2"	2"	2"	Si	Blu
CFC12210S622SU2F	2"	2"	2"	Si	Nero
CFC14210S622SU2F	2"	2"	2"	Si	Rosso



Cintura 2" specifica hans. Nastri spalle 2", ventrali 2", cosciali 2". 6 punti di fissaggio Fibbia endurance - Specificatamente studiata per applicazioni Endurance. Vincitrice 24h Le Mans 2019 Regolatore "Tribar" in Ergal per fettuccia da 2". Acciaio



FIA APPROVED

Codice	Bretella	Ventrale	Cosciale	Hans	Colore
CFC11428G632SD7F	2"	2"	2"	No	Blu
CFC12428G632SD7F	2"	2"	2"	No	Nero
CFC14428G632SD7F	2"	2"	2"	No	Rosso

CINTURE 6 PUNTI BERLINA

**Sabett**  
**Silver LPM**

Cintura 6 punti omologata FIA 8853-2016, regolatori super light quick release. Disponibile in 3 colori.

- Bretelle tutta 2" - regolatore alluminio alleggerito
- Fissaggio bretella a moschettone regolabile con fibbia tribar - acciaio
- Ventrale tutto 2" - attacco a carabina, linguetta per cinghia addominale con regolatore integrato per fettuccia di larghezza 2". Acciaio. Vincitore della 24h di Le Mans del 2021. 113 g
- Fibbia con ingressi facilitati, sgancio rapido con espulsione a molla
- Cosciali 2" attacco moschettone - tribar - Maniglie gialle - Velcro sulle bretelle



Codice	Bretella	Ventrale	Cosciale	Hans	Colore
CFC112170068	2"	2"	2"	Si	Blu
CFC122170068	2"	2"	2"	Si	Nero
CFC142170068	2"	2"	2"	Si	Rosso

**Sabett**  
**Silver Endurance**

Cintura 6 punti omologata FIA 8853-2016, regolatori super light quick release. Disponibile in 3 colori.

- Bretelle tutta 2" - regolatore alluminio alleggerito
- Fissaggio bretella moschettone - tribar
- Addominale tutto 2" - attacco carabina
- Ventrale tutto 2" - attacco a carabina, sgancio rapido con lingua integrata per vetture GT/Endurance, acciaio-alluminio
- Fibbia con predisposizione integrata per cosciale di tipo "T" in alluminio
- Cosciali 2" attacco moschettone - tribar - Maniglie gialle - Velcro sulle bretelle



Codice	Bretella	Ventrale	Cosciale	Hans	Colore
CFC11210A622SD2F	2"	2"	2"	Si	Blu
CFC12210A622SD2F	2"	2"	2"	Si	Nero
CFC14210A622SD2F	2"	2"	2"	Si	Rosso

**Sabett**  
**Silver Rally**

Cintura 6 punti omologata FIA, regolatori in alluminio. Disponibile in 3 colori.

- Bretelle tutta 2" - regolatore alluminio alleggerito
- Fissaggio bretella moschettone - tribar
- Addominale tutto 2" - regolatore alluminio alleggerito Pull Up - attacco moschettone
- Nuova fibbia progettata per essere compatta
- Cosciali integrati al corpo principale
- Cosciali 2" attacco moschettone - tribar



Codice	Bretella	Ventrale	Cosciale	Hans	Colore
CFC11210A622SU2F	2"	2"	2"	Si	Blu
CFC12210A622SU2F	2"	2"	2"	Si	Nero
CFC14210A622SU2F	2"	2"	2"	Si	Rosso

**Sabett**  
**Silver Rally 3X3**

Cintura 6 punti omologata FIA, regolatori in alluminio. Disponibile in 3 colori.

- Bretelle tutta 3" - regolatore alluminio alleggerito
- Fissaggio bretella moschettone - tribar
- Addominale tutto 3" - regolatore alluminio alleggerito Pull Up - attacco moschettone
- Nuova fibbia progettata per essere compatta
- Cosciali integrati al corpo principale
- Cosciali 2" attacco moschettone - tribar



Codice	Bretella	Ventrale	Cosciale	Hans	Colore
CFC11335A633SU2F	3"	3"	2"	No	Blu
CFC12335A633SU2F	3"	3"	2"	No	Nero
CFC14335A633SU2F	3"	3"	2"	No	Rosso





CINTURE 6 PUNTI BERLINA

**Sabell**  
**Steel Rally 3X2**

Cintura 6 punti omologata FIA, bretelle 3", regolatori in acciaio. Disponibile in 3 colori.  
- Bretelle tutta 3" - regolatore acciaio - Fissaggio bretella moschettone - Addominale tutto 2" - attacco moschettone - Nuova fibbia compatta - Regolatore integrato alla lingua con configurazione Pull Down. Tipico per vetture GT/Endurance - Cosciali integrati al corpo principale - Cosciali 2" attacco moschettone - tribar



Codice	Bretella	Ventrale	Cosciale	Hans	Colore
CFCI1335S6332D2F	3"	2"	2"	No	Blu
CFCI2335S632SD2F	3"	2"	2"	No	Nero
CFCI4335S632SD2F	3"	2"	2"	No	Rosso

**Sabell**  
**Steel Rally 3X3**

Cintura 6 punti omologata FIA, bretelle 3" regolatori in acciaio. Disponibile in 3 colori.  
- Fissaggio bretella moschettone - Addominale tutto 3" - regolatore acciaio Pull Up - attacco moschettone - Nuova fibbia compatta - Cosciali integrati al corpo principale - Cosciali 2" attacco moschettone - tribar



Codice	Bretella	Ventrale	Cosciale	Hans	Colore
CFCI1335S633SU2F	3"	3"	2"	No	Blu
CFCI2335S633SU2F	3"	3"	2"	No	Nero
CFCI4335S633SU2F	3"	3"	2"	No	Rosso

**sparco**  
**PRO H-9**

Cintura a 6 punti. Nastri specifici 2" FHR. T-bar compatta Fibbia in alluminio. Regolatori in alluminio Fissaggi a rollcage (bretelle e cosciali) e carabina ultraleggera (ventrali).  
OMOLOGAZIONE FIA 8853-2016



Codice	Bretella	Ventrale	Cosciale	Hans	Colore
04825HNR	2"	2"	2"	Si	Nero
04825HRS	2"	2"	2"	Si	Rosso

**sparco**  
**COMPETITION H-2 PU**

Cintura a 6 punti. Omologazione FIA 8853-2016 - Bretelle FHR da 2" - Fibbia in alluminio - Regolazione addominale PULLDOWN con lingua integrata - Bretelle da 2" con regolatore in acciaio - Fissaggio a moschettone con occhiello su tutti i rami



Codice	Bretella	Ventrale	Cosciale	Hans	Colore
04821H1AZ	2"	2"	2"	Si	Blu
04821H1NR	2"	2"	2"	Si	Nero
04821H1RS	2"	2"	2"	Si	Rosso

**sparco**  
**COMPETITION H-2 PD**

Cintura a 6 punti. Omologazione FIA 8853-2016 - Nastri 2" specifici FHR. - Fibbia in alluminio - Regolatori in acciaio altoresistenziale - Regolazione pull down su addominali. - Fissaggi a moschettone - T-Bar compatta.



Codice	Bretella	Ventrale	Cosciale	Hans	Colore
04834HPDAZ	2"	2"	2"	Si	Blu
04834HPDNR	2"	2"	2"	Si	Nero
04834HPDRS	2"	2"	2"	Si	Rosso

**sparco**  
**COMPETITION H-3 STEEL**

Cintura a 6 punti. Omologazione FIA 8853-2016 - Bretella FHR da 2" - T-bar compatta - Fibbia in alluminio Regolatori in acciaio - Fissaggio a moschettone con occhiello su tutti i rami



Codice	Bretella	Ventrale	Cosciale	Hans	Colore
04834HPDRACAZ	3"	3"	2"	No	Azzurro
04834HPDRACNR	3"	3"	2"	No	Nero
04834HPDRACRS	3"	3"	2"	No	Rosso



CINTURE 6 PUNTI BERLINA



**COMPETITION H-3+2**

Cintura a 6 punti. Omologazione FIA 8853-2016 - Bretelle specifiche HANS da 3" con riduzione a 2". Fibbia in alluminio - Regolatori bretelle e addominali in acciaio - Regolazione Pull up su addominali. Fissaggi a moschettoni su tutti i rami - Possibilità di fissaggio a roll-cage su bretelle e cosciali.



Codice	Bretella	Ventrale	Cosciale	Hans	Colore
04818RH1AZ	3"-2"	3"	2"	Si	Azzurro
04818RH1NR	3"-2"	3"	2"	Si	Nero
04818RH1RS	3"-2"	3"	2"	Si	Rosso



**H-9 EVO MR MARTINI RACING**

Cintura a 6 punti con patches Martini Racing Nastri specifici 2" FHR. T-bar compatta Fibbia in alluminio. Regolatori in alluminio. Fissaggi a rollcage (bretelle e cosciali) e carabina ultraleggera (ventrali). OMOLOGAZIONE FIA 8853-2016



Codice	Bretella	Ventrale	Cosciale	Hans	Colore
04825HMRNR	2"	2"	2"	Si	Nero
04825HMRRS	2"	2"	2"	Si	Rosso



**PRO H-8 ENDURANCE**

Cintura FHR a 6 punti Endurance. Omologazione FIA 8853-2016 - Nastro 2" specifico FHR - Fibbia in alluminio - Regolatore in alluminio su bretella - Regolatore in acciaio su cosciale e addominale - Regolazioni pull up - Fissaggi a vite su tutti i rami - Fissaggio a roll-bar per bretelle e cosciali.



Codice	Bretella	Ventrale	Cosciale	Hans	Colore
04835HNR	2"	2"	2"	Si	Nero



**04834HPD MARTINI RACING**

Omologazione FIA 8853-2016. Cintura a 6 punti con patches jacquard Martini Racing Nastri 2" specifici FHR.. Fibbia in alluminio.. Regolatori in acciaio altoresistenziale. Regolazione pull down su addominali. Fissaggi a moschettoni. T-Bar compatta.



Codice	Bretella	Ventrale	Cosciale	Hans	Colore
04834HPDMRAZ	2"	2"	2"	Si	Blu
04834HPDMNR	2"	2"	2"	Si	Nero
04834HPDMRRS	2"	2"	2"	Si	Rosso



ACCESSORI CINTURE



**Accessori Vari**

Codice	Descrizione
04501	Occhiello di aggancio per cinture



**Accessori Vari**

Codice	Descrizione
04502	Piastra di rinforzo attacco per cinture



OMOLOGAZIONE: FIA 8865-2015  
 Impianto di estinzione pressurizzato, omologato FIA8865-2015  
 - 4,3 kg di agente estinguente FK-5-1-12.  
 - Attivazione elettrica.  
 - Serbatoio da 3,9l in acciaio inox (Ø130 x 346 mm).  
 - 1 ugello abitacolo + 1 ugello motore.  
 - Per abitacoli con volume da 2,3m³ - 4,1m³.

Inclusi nel kit tutti i componenti necessari per la corretta installazione in vettura.

Codice	Azionamento	Capacità	Bombola	Dimensioni
014777EXP	Elettrico	3,9 Lt	Acciaio	Ø 130 x 346 mm

Kit



MA0142131 MA0142098	MA0142107	MA0142108	MA0142109	MA0142117	MA0142122	MA0142127	MA0142128 MA0142129	MA0142133	MA0142134	MA0142135	MA0142023	MA0142163
------------------------	-----------	-----------	-----------	-----------	-----------	-----------	------------------------	-----------	-----------	-----------	-----------	-----------



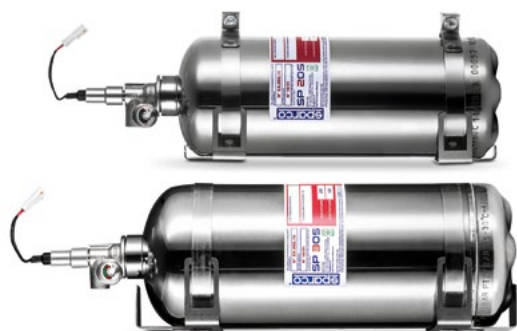
OMOLOGAZIONE: FIA 8865-2015  
 - Impianto di estinzione pressurizzato omologato FIA (8865-2015).  
 - 3,3 Kg di agente estinguente FK-5-1-12.  
 - Attivazione elettrica.  
 - Serbatoio inox da 2,5l diametro 114mm.  
 - Lunghezza 302 mm.  
 - 1 Ugello abitacolo + 1 ugello motore.  
 - Per abitacoli con volume da 1,2 m³ - 2,3 m³.

Codice	Azionamento	Capacità	Bombola	Dimensioni
014779EXP	Elettrico	2,5 Lt	Acciaio	Ø 114 x 302 mm

Kit



MA0142145 MA0142082	MA0142107	MA0142109	MA0142117	MA0142122	MA0142127	MA0142128 MA0142129	MA0142133	MA0142134	MA0142135	MA0142023	MA0142163
------------------------	-----------	-----------	-----------	-----------	-----------	------------------------	-----------	-----------	-----------	-----------	-----------



Sistema di estinzione ultraleggero ad azionamento elettrico.  
 OMOLOGAZIONE: FIA 2000  
 - Serbatoio inox da 2,5l (014778EXL2) o 3,9l (014778EXL3)  
 - Agente estinguente AFFF (2l per 014778EXL2 o 3l per 014778EXL3).  
 - Ugelli ricavati dal pieno.  
 - Raccordi totalmente in metallo.

Codice	Azionamento	Capacità	Bombola	Dimensioni
014778EXL2	Elettrico	2,5 Lt	Acciaio	Ø 110 x 302 mm
014778EXL3	Elettrico	3,9 Lt	Acciaio	Ø 130 x 346 mm

Kit



014778EXL2	MA0142103 MA0142082	MA0142029	MA0142163	MA0142023	MA0142030	MA0142043	MA0142041	MA0142042	MA0142040
014778EXL3	MA0142131 MA0142098	MA0142029	MA0142163	MA0142023	MA0142030	MA0142043	MA0142041	MA0142042	MA0142040



Impianto di estinzione per monoposto.  
 Serbatoio da 1,3 Lt in alluminio ricavato dal pieno ed anodizzato, saldatura TIG.  
 Estinguente AFFF (0,9 Lt). Pressurizzato a 16 Bar.  
 Ugelli ricavati dal pieno, raccordi totalmente in metallo  
 Omologazione FIA 2000  
 Il kit comprende tutte le componenti necessarie al funzionamento

Codice	Azionamento	Capacità	Bombola	Dimensioni
014772FEAL	Elettrico	1,3 Lt	Alluminio	Ø 106 x 188 mm

Kit



MA0142083 MA0142082	MA0142029	MA0142163	MA0142023	MA0142030	MA0142043	MA0142041	MA0142042	MA0142040
------------------------	-----------	-----------	-----------	-----------	-----------	-----------	-----------	-----------



OMOLOGATO FIA 2000  
 Sistema di estinzione ultraleggero ad azionamento elettrico.  
 Serbatoio in acciaio inox certificato CE (testato ad oltre 40 Bar), estinguente AFFF (4,25 litri), ugelli ricavati dal pieno, raccordi totalmente in metallo.

Codice	Azionamento	Capacità	Bombola	Dimensioni
014772EXL	Elettrico	4,25 Lt	Acciaio	380 x Ø 160 mm

Kit



MA0142013 MA0142049 MA01480	MA0142029	MA0142163	MA0142023	MA0142030	MA0142043	MA0142041	MA0142042	MA0142040
-----------------------------------	-----------	-----------	-----------	-----------	-----------	-----------	-----------	-----------



OMOLOGATO FIA 2000  
 Sistema di estinzione ad azionamento meccanico.  
 Serbatoio in acciaio certificato CE (testato ad oltre 40 Bar), estinguente AFFF (4,25 litri), ugelli ricavati dal pieno, raccordi totalmente in metallo.

Codice	Azionamento	Capacità	Bombola	Dimensioni
014772MSL	Meccanico	4,25 Lt	Acciaio	380 x Ø 160 mm

Kit



MA0142013 MA0142049 MA01480	MA0142029	MA014RL24CL	MA0142023	MA0142043	MA0142041	MA0142042	MA0142040
-----------------------------------	-----------	-------------	-----------	-----------	-----------	-----------	-----------





106-001-011

Il kit include:  
 Tubo 8mm Semi Rigido in lega – 6m (951-101-014) x 1  
 Treccia ignifuga – 6m (951-300-002) x 1  
 Cavo attivazione da 2,0 m – Impugnatura a T rossa (935-100-001) x 1  
 Cavo attivazione da 4,0 m – Impugnatura a T rossa (935-100-002) x 1  
 Staffe e fascette Zero 2020 (920-100-054) x 1  
 Kit adesivi (990-100-001) x 1  
 Raccordo per paratia da 8 mm (952-408-002) x 1  
 Ugelli di nebulizzazione (955-300-015) x 5  
 Connettore a T uguale da 8 mm (952-408-001) x 4



**Lifeline**  
Fire & Safety Systems Ltd

**Lifeline Zero2020**

Il 2022 ha segnato l'inizio di una nuova era per Lifeline: dopo oltre 25 anni di servizio continuo, la gamma di estintori idraulici integrati Zero 2000 viene sostituita da Zero 2020. Sulla base dei principi ingegneristici di base di Lifeline, la nuova gamma Zero 2020 è più piccola e leggera rispetto al suo predecessore pur offrendo livelli di sicurezza più elevati ai concorrenti.

Porta una nuova tecnologia di soppressione a base d'acqua nell'arena degli sport motoristici e sfida tradizioni ben consolidate, portando la sicurezza dei concorrenti a un altro livello. La tecnologia leader degli ugelli di nebulizzazione di Lifeline ha il più rapido assorbimento di calore e capacità di abbattimento del fuoco disponibile per un sistema a base d'acqua. Fornito con un kit di installazione completo, il sistema utilizza tre ugelli nel vano motore e due nell'abitacolo. Ciò riduce ulteriormente il peso e la complessità dell'installazione, il che significa che il pilota, ad ogni livello, ha accesso alla tecnologia più leggera e migliore sul mercato.

Conforme alla lista tecnica FIA 16, la gamma Zero 2020 anticipa i competitors per il cambiamento delle regole MSUK 2022 e il suo design leggero e compatto lo rende adatto all'uso in un'ampia gamma di veicoli, tra cui:

- Berline - Sport car - Rally (la capacità di 3,0 litri del sistema soddisfa i requisiti minimi FIA/MSUK per i rally) - Mono-posto

Codice	Azionamento	Capacità	Bombola	Dimensioni
106-001-011	Meccanico	3,0 l	Acciaio	155 Ø x 342 mm
106-001-012	Elettrico	3,0 l	Alluminio	155 Ø x 238 mm



106-001-012



**Lifeline**  
Fire & Safety Systems Ltd

**Lifeline Zero EV**

Zero EV, è il primo sistema Lifeline 8865-2015 solo Novec. Il soppressore Novec non è conduttivo, il che significa che è la soluzione perfetta per veicoli ibridi ed elettrici, bio-combustibili e veicoli a benzina.

Peso: 5,6 kg. Da utilizzare per un volume della abitacolo fino a 3,13 cm<sup>3</sup>.

Il kit comprende: fasce e staffe di fissaggio FIA, spina e cavo con attacco a 2 pin, tubo in alluminio rivestito in poliammide (10 mm x 6 m), tubo in alluminio rivestito in poliammide (8 mm x 3 m), activation kit FIA 8865, Centralina FIA 8865, 2 pulsanti con bordo in alluminio, cavo 4 core M8 2m, 1 connettore a T 10 mm, 2 riduttori maschio 10 mm a femmina 8 mm, 2 ugelli twin slot 8 mm, 1 ugello "petal" 10 mm, 2 fascette riutilizzabili 200 x 7,5 mm, adesivi, guida di installazione e manutenzione, accessori.

Codice	Azionamento	Capacità	Bombola	Dimensioni
105-001-020	Remoto	3,8 Kg	Alluminio	127 Ø x 330 mm



**Lifeline**  
Fire & Safety Systems Ltd

**Lifeline Zero275**

Lifeline ha lanciato il più leggero e compatto sistema di estintori con standard FIA 8865-2015 attualmente disponibile, Zero275. Il sistema completo, compresi tutti gli accessori pesa meno di 3,5 kg, la bombola riempita pesa solo 2,6 kg e ha un diametro di 125 mm e una lunghezza totale di 308 mm che lo rendono semplice da installare, facile da imballare e leggero.

Durante lo sviluppo, Lifeline ha impiegato l'uso di analisi fluidodinamiche avanzate per fare un significativo passo avanti nella sicurezza del pilota. Di conseguenza, il soppressore viene utilizzato in modo efficiente, consentendo all'ugello di essere montato a pavimento, il che aiuta ad abbassare il centro di gravità generale del veicolo. Nel vano motore, 3 prese e l'uso di nuovi materiali rappresentano una significativa riduzione del volume rispetto ai precedenti sistemi 8865-2015. Il design efficiente del sistema e l'uso intelligente dei materiali rendono il costo di un sistema 8865 paragonabile a quelli della Technical list 16.

Utilizzando il feedback ottenuto da molti dei costruttori leader a livello mondiale, Lifeline ha sviluppato un semplice kit di installazione e un sistema di controllo elettronico rendendo lo Zero 275 perfetto per i concorrenti che desiderano risparmiare peso, costi, complessità e imballaggio con una protezione antincendio maggiore rispetto ai generazioni precedenti di sistemi 8865.

Codice	Azionamento	Capacità	Bombola	Dimensioni
105-001-019	Elettrico	0-4 m3	Alluminio	125 Ø x 308 mm



Il kit include:  
 Ugello a pavimento per abitacolo - 955-300-025 x 1, Ugelli vano motore - 955-300-013 x 3  
 Staffe e fascette FIA compliant - 920-100-008-FIA x 1  
 Tubi, Ø 10 mm per abitacolo - 951-101-021, Ø 8 mm nel motore - 951-101-019  
 Raccordo a croce - 952-408-007 x 1, Centralina - 941-000-040 x 1,  
 Interruttori impermeabili - 942-100-004 x 2, Cablaggi per interruttori 943-101-005 x 2 e  
 Control Box 943-101-044 x 1



Estintori omologati FIA, con estinguente 3M Novec 1230, bombola in alluminio da 1,5 - 2,0 - 2,25 e 3,0 Kg.



106-001-004

**106-001-004** - Lifeline Zero 360 Meccanico 2,25 Kg con: Bombola in acciaio, guaina protettiva 6-10 mm (6 m), supporto e fascette FIA (920-100-008-FIA), set di adesivi (990-100-001 x 1), tubo semirigido (951-101-008 x 6m), cavo comado 2.0 m con maniglia rossa (935-100-001 x 1), cavo comado 4.0 m con maniglia rossa (935-100-002 x 1), set clip di montaggio tubo (951-200-004 (Pack of 10)), ugelli Zero 360 doppia "Z" (955-300-004 x 3), ugelli Zero 360 con dado (955-300-003 x 2), raccordo 4 vie 8 mm (952-408-007 x 1), raccordo a T 8 mm (952-408-001 x 1), raccordo passaparete 8 mm (952-408-002 x 1).



106-001-005

**106-001-005** - Lifeline Zero 360 Elettrico 2,25 Kg con: Bombola in alluminio, guaina protettiva 6-10 mm (6 m), supporto e fascette FIA (920-100-008-FIA x 1), set di adesivi (990-100-001 x 1), tubo semirigido (951-101-008 x 6m), set clip di montaggio tubo (951-200-004 (Pack of 10)), ugelli Zero 360 doppia "Z" (955-300-004 x 3), ugelli Zero 360 con dado (955-300-003 x 2), raccordo 4 vie 8 mm (952-408-007 x 1), raccordo a T 8 mm (952-408-001 x 1), raccordo passaparete 8 mm (952-408-002 x 1), centralina con presa attacco DIN (941-000-001 x 1), cablaggio standard (2 pz), pulsante interno/esterno impermeabile in alluminio (942-100-004 x 2).



106-001-007

**106-001-007** - Lifeline Zero 360 Meccanico 3,0 Kg con: Bombola in acciaio, guaina protettiva 6-10 mm (6 m), supporto e fascette FIA (920-100-008-FIA), set di adesivi (990-100-001 x 1), tubo semirigido (951-101-008 x 6m), cavo comado 2.0 m con maniglia rossa (935-100-001 x 1), cavo comado 4.0 m con maniglia rossa (935-100-002 x 1), set clip di montaggio tubo (951-200-004 (Pack of 10)), ugelli Zero 360 doppia "Z" (955-300-004 x 3), ugelli Zero 360 con dado (955-300-003 x 2), raccordo 4 vie 8 mm (952-408-007 x 1), raccordo a T 8 mm (952-408-001 x 1), raccordo passaparete 8 mm (952-408-002 x 1).



106-001-008

**106-001-008** - Lifeline Zero 360 Elettrico 3,0 Kg con: Bombola in alluminio, guaina protettiva 6-10 mm (6 m), supporto e fascette FIA (920-100-008-FIA x 1), set di adesivi (990-100-001 x 1), tubo semirigido (951-101-008 x 6m), set clip di montaggio tubo (951-200-004 (Pack of 10)), ugelli Zero 360 doppia "Z" (955-300-004 x 3), ugelli Zero 360 con dado (955-300-003 x 2), raccordo 4 vie 8 mm (952-408-007 x 1), raccordo a T 8 mm (952-408-001 x 1), raccordo passaparete 8 mm (952-408-002 x 1), centralina con presa attacco DIN (941-000-001 x 1), cablaggio standard (2 pz), pulsante interno/esterno impermeabile in alluminio (942-100-004 x 2).

**106-001-003** - Lifeline Zero 360 Remoto 1,5 Kg con: Bombola in alluminio, guaina protettiva 6-10 mm (6 m), supporto e fascette FIA (920-100-019-FIA), set di adesivi (990-100-001 x 1), tubo semirigido (951-101-008 x 6m), set clip di montaggio tubo (951-200-004 (Pack of 10)), ugelli Zero 360 doppia "Z" (955-300-004 x 2), ugelli Zero 360 con dado (955-300-003 x 2), raccordo 4 vie 8 mm (952-408-007 x 1), raccordo a T 8 mm (952-408-001 x 1), raccordo passaparete 8 mm (952-408-002 x 1), centralina con attacco binder (941-000-001 x 1), cablaggio Zero 360 (2 pz), pulsante interno/esterno impermeabile in alluminio (942-100-004 x 2), ty-rap con sede per carica remota (1 pz).

**106-001-006** - Lifeline Zero 360 Remoto 2,0 Kg con: Bombola in alluminio, guaina protettiva 6-10 mm (6 m), supporto e fascette FIA (920-100-007-FIA), set di adesivi (990-100-001 x 1), tubo semirigido (951-101-008 x 6m), set clip di montaggio tubo (951-200-004 (Pack of 10)), ugelli Zero 360 doppia "Z" (955-300-004 x 2), ugelli Zero 360 con dado (955-300-003 x 2), raccordo 4 vie 8 mm (952-408-007 x 1), raccordo a T 8 mm (952-408-001 x 1), raccordo passaparete 8 mm (952-408-002 x 1), centralina con attacco binder (941-000-001 x 1), cablaggio Zero 360 (2 pz), pulsante interno/esterno impermeabile in alluminio (942-100-004 x 2), ty-rap con sede per carica remota (1 pz).

**106-001-009** - Lifeline Zero 360 Remoto 3,0 Kg con: Bombola in alluminio, guaina protettiva 6-10 mm (6 m), supporto e fascette FIA (920-100-007-FIA), set di adesivi (990-100-001 x 1), tubo semirigido (951-101-008 x 6m), set clip di montaggio tubo (951-200-004 (Pack of 10)), ugelli Zero 360 doppia "Z" (955-300-004 x 2), ugelli Zero 360 con dado (955-300-003 x 2), raccordo 4 vie 8 mm (952-408-007 x 1), raccordo a T 8 mm (952-408-001 x 1), raccordo passaparete 8 mm (952-408-002 x 1), centralina con attacco binder (941-000-001 x 1), cablaggio Zero 360 (2 pz), pulsante interno/esterno impermeabile in alluminio (942-100-004 x 2), ty-rap con sede per carica remota (1 pz).

Codice	Azionamento	Capacità	Bombola	Dimensioni
106-001-003	Remoto	1,5 Kg	Alluminio	90 Ø x 230 mm
106-001-004	Meccanico	2,25 Kg	Acciaio	125 Ø x 270 mm
106-001-005	Elettrico	2,25 Kg	Alluminio	125 Ø x 235 mm
106-001-006	Remoto	2,0 Kg	Alluminio	108 Ø x 219 mm
106-001-007	Meccanico	3,0 Kg	Acciaio	125 Ø x 324 mm
106-001-008	Elettrico	3,0 Kg	Alluminio	125 Ø x 297 mm
106-001-009	Remoto	3,0 Kg	Alluminio	108 Ø x 274 mm



106-001-003



106-001-006



106-001-009



BRANDEGGIABILI



Codice	Capacità	Bombola	Estinguente	Note
014773BSS2	2,0 l	Acciaio	Polvere EN3	SPEDIZIONE SPECIALE ("merci pericolose")
014773BXLN2	2,0 l	Inox	Novec	SPEDIZIONE SPECIALE ("merci pericolose")
014773BXL24	2,4 l	Inox	AFFF	SPEDIZIONE SPECIALE ("merci pericolose")



Più piccoli e leggeri delle loro controparti Zero 2000 (AIFF), gli estintori Zero 360 utilizzano un soppressore di gas Novec™ 1230. Al momento dello scarico, il soppressore lavora in modo tridimensionale per riempire l'area da proteggere. Ciò significa che può estinguere efficacemente un incendio che non si trova nella linea diretta dell'ugello e rappresenta il "gold standard" della soppressione del fuoco. Conforme FIA.

Codice	Capacità	Bombola	Estinguente	Note
207-101-001	1,0 l	Alluminio	Novec 1230	SPEDIZIONE SPECIALE ("merci pericolose")
207-101-003	3,0 l	Alluminio	Novec 1230	SPEDIZIONE SPECIALE ("merci pericolose")
207-101-002	2,0 l	Alluminio	Novec 1230	SPEDIZIONE SPECIALE ("merci pericolose")



Una vasta gamma di estintori Lifeline a schiuma AFFF (Aqueous Film Forming Foam) completi di staffe e sgancio rapido, da 0,6 a 2,4 Litri.

Codice	Capacità	Bombola	Estinguente	Note
201-100-001	1,0 Lt	Acciaio	AFFF Foam	SPEDIZIONE SPECIALE ("merci pericolose")
201-100-002	1,75 Lt	Acciaio	AFFF Foam	SPEDIZIONE SPECIALE ("merci pericolose")
201-100-003	2,4 Lt standard	Acciaio	AFFF Foam	SPEDIZIONE SPECIALE ("merci pericolose")



Verificate sempre gli estintori!



La sicurezza è fondamentale. Mai scendere a compromessi ed affidarsi solo alla buona sorte.

Nel momento del bisogno il vostro sistema di estinzione deve compiere fino in fondo il suo dovere.

Controllate sempre la pressione dell'impianto ed effettuate le necessarie revisioni. Non solo per il regolamento, ma soprattutto per la vostra sicurezza.

Vi ricordiamo che le bombole con più di 10 anni (data di costruzione) non possono essere revisionate, ma vanno sostituite.

VOLANTI PISTA E RALLY



**F-10 C**

Volante in carbonio per monoposto e sport prototipi. Impugnatura ergonomica, derivata dall'esperienza acquisita con i reparti corse delle più prestigiose case automobilistiche. Interasse Foratura 3x50.8 mm. Diametro 270 mm. Scamosciato



Codice	Materiale
015PC270SSN	Scamosciato



**P 310**

Volante Sparco Ø 310 mm piatto, con parte superiore piatta, ideale per vetture Sport. Interasse fori: 6 x 70 mm



Codice	Materiale
015P310F2SN	Scamosciato



**R 330B**

Volante Sparco Ø 330 mm con pulsanti, scamosciato. Interasse fori: 6 x 70 mm



Codice	Materiale
015R330PSO	Scamosciato



**F-10 A**

Volante in alluminio per monoposto e sport prototipi. Impugnatura ergonomica, derivata dall'esperienza acquisita con i reparti corse delle più prestigiose case automobilistiche. Interasse Foratura 3x50.8 mm. Diametro 270 mm. Scamosciato



Codice	Materiale
015P270SSN	Scamosciato



**P 300**

Volante Sparco Ø 300 mm piatto per berline. Scamosciato. Interasse fori: 6 x 70 mm.



Codice	Materiale
015P300SN	Scamosciato



**R 350**

Volante sparco Ø 350 mm senza bottoni. Scamosciato o in pelle. Interasse fori: 6 x 70 mm



Codice	Materiale
015R350CLO	Pelle
015R350CSO	Scamosciato



**P 310 OPEN**

Volante Sparco Ø 310mm scamosciato  
- Parte superiore aperta, ideale per vetture GT.  
- Interasse fori: 6 x 70 mm



Codice	Materiale
015P310OPN	Scamosciato



**R 330**

Volante sparco Ø 330 mm senza bottoni. Scamosciato o in pelle. Interasse fori: 6 x 70 mm



Codice	Materiale
015R330CLO	Pelle
015R330CSO	Scamosciato



**R 350B**

Volante Sparco Ø 350 mm con pulsanti, scamosciato. Interasse fori: 6 x 70 mm



Codice	Materiale
015R350PSO	Scamosciato

VOLANTI PISTA E RALLY



**R 323**

Volante Sparco Ø 330 mm a calice con impugnatura tonda.  
Scamosciato  
Interasse fori: 6 x 70 mm



Codice	Materiale
015R323PSNR	Scamosciato



**R 375**

Volante Sparco Ø 350 mm a calice speciale con profondità 36 mm.  
Scamosciato.  
Interasse fori: 6 x 70 mm



Codice	Materiale
015R375PSN	Scamosciato



**R 215 FLAT**

Volante SPARCO Ø 350mm piatto, per utilizzo Rally in pelle scamosciata.  
Interasse fori: 6 x 70 mm



Codice	Materiale
015R215FL	Pelle
015R215FS	Scamosciato



**R 353**

Volante Sparco Ø 330 mm piatto. Impugnatura grossa. Scamosciato.  
Interasse fori: 6 x 70 mm



Codice	Materiale
015R353PSN	Scamosciato



**R 345**

Volante Sparco Ø 350 mm a calice con impugnatura piccola. In pelle liscia o scamosciata.  
Interasse fori: 6 x 70 mm.



Codice	Materiale
015R345MLN	Pelle
015R345MSN	Scamosciato



**R 325**

Volante Sparco Ø 350 mm a calice con impugnatura piccola.  
Scamosciato.  
Interasse fori: 6 x 70 mm



Codice	Materiale
015R325CSN	Scamosciato



**R 383**

Volante Sparco Ø 330 mm con impugnatura speciale ad alto grip.  
Scamosciato. Interasse fori: 6 x 70 mm  
015R383PSNLOGO: con anello di riferimento centrale blu con logo.



Codice	Materiale
015R383PSN	Scamosciato
015R383PSNLOGO	Scamosciato con nastro blu con logo



**R 215**

Volante Sparco Ø 350 mm a calice con razze alleggerite, in pelle liscia o scamosciata.  
Interasse fori: 6 x 70 mm



Codice	Materiale
015R215CSN	Scamosciato



**R 368**

Volante Sparco Ø 380 mm a calice, ideale per fuoristrada.  
Scamosciato.  
Interasse fori: 6 x 70 mm



Codice	Materiale
015R368MSN	Scamosciato



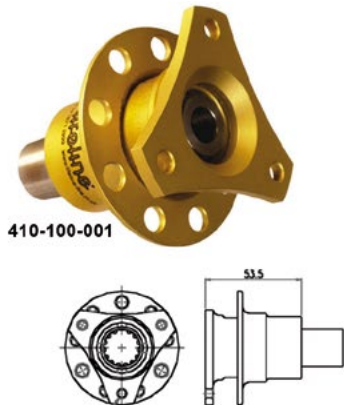


**Mozzi Staccavolante**

I mozzi staccavolante Lifeline sono realizzati utilizzando alluminio aeronautico fortemente anodizzato per una maggiore robustezza e durata. La componente maschio e quella femmina sono rifinite con taglio di precisione, incorporando un "dente" per il perfetto allineamento.

Il mozzo Lifeline FORMULA CAR ha 3 fori con interasse 50,8 mm, i TOURING CAR 6 fori con interasse 70 mm. I GRUPPO N/ TUNING consentono l'utilizzo del meccanismo di sgancio rapido in combinato con ogni flangia del volante avente 6 fori con interasse interasse 70 mm.

Le versioni elettriche sono inoltre dotate di un connettore elettrico a 8 vie pre-cablato per consentire l'utilizzo di strumentazioni a volante. Tutti i connettori rispettano le specifiche IP50.



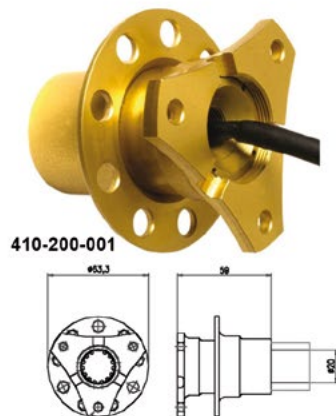
410-100-001



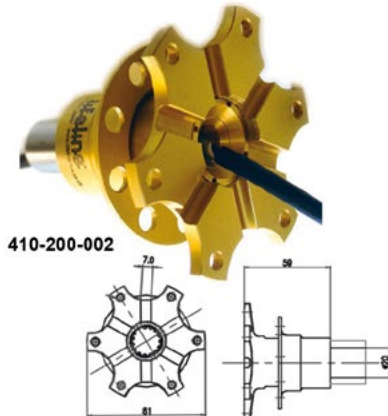
410-100-002



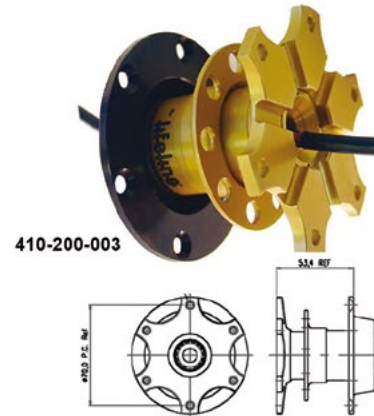
410-100-003  
410-100-004 (black)



410-200-001



410-200-002



410-200-003



410-100-013

Staccavolante ad alta angolarità - PCD 6 x 70 mm

Poiché i tempi di pit stop sono cruciali per le prestazioni di gara Lifeline ha sviluppato un sistema di sgancio rapido in grado di restituire preziosi secondi ai team.

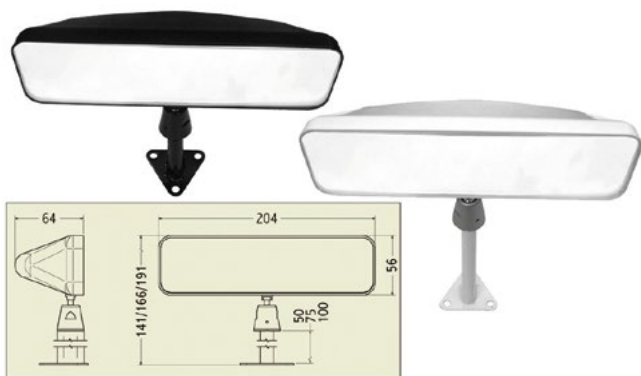
Consentendo un mancato allineamento fino a 100 gradi, garantisce un innesto rapido e di qualità che richiede uno sforzo minimo da parte del conducente ogni volta che viene innestato il volante.

Il design ottimizzato rende questo staccavolante di Lifeline il più leggero sul mercato con meno di 290g.

Codice	Descrizione
410-100-001	Mozzo staccavolante FORMULA CAR
410-100-002	Mozzo staccavolante TOURING CAR
410-100-004	Mozzo staccavolante GRUPPO N anodizzato nero
410-200-001	Mozzo staccavolante FORMULA CAR 8 pin elettrico
410-200-002	Mozzo staccavolante TOURING CAR 8 pin elettrico
410-200-003	Mozzo staccavolante GRUPPO N/TUNING CAR 8 pin elettrico
410-100-003	Mozzo staccavolante GRUPPO N



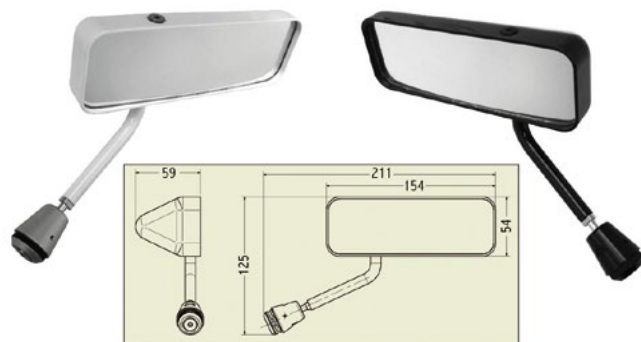
SPECCHIETTI RETROVISORI



**Lifeline**  
Fire & Safety Systems Ltd  
**Sport Cars**

Specchietto retrovisore Lifeline disegnato per fissaggio centrale nelle sports cars aperte, ma ideale anche per vetture chiuse. Misure specchio: 200 x 52 mm (104 cm<sup>2</sup>), piatto o convesso. Steli da 50, 75 e 100 mm. Pesì: 0,219 - 0,235 - 0,260 kg. Disponibile in bianco o nero.

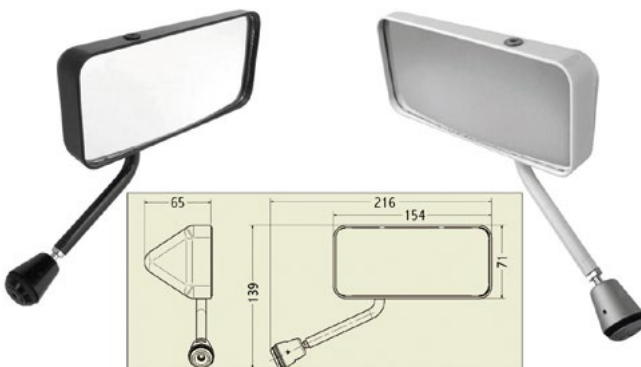
Codice	Specchio	Lung. Stelo	Colore
461-101-011	Convesso	100 mm	Nero
461-101-012	Convesso	100 mm	Bianco
461-101-003	Convesso	50 mm	Nero
461-101-004	Convesso	50 mm	Bianco
461-101-007	Convesso	75 mm	Nero
461-101-008	Convesso	75 mm	Bianco
461-101-009	Piatto	100 mm	Nero
461-101-010	Piatto	100 mm	Bianco
461-101-001	Piatto	50 mm	Nero
461-101-002	Piatto	50 mm	Bianco
461-101-005	Piatto	75 mm	Nero
461-101-006	Piatto	75 mm	Bianco



**Lifeline**  
Fire & Safety Systems Ltd  
**FIA Formula Car**

Specchietto retrovisore Lifeline conforme alle normative FIA Formula Race. (i.e. F3 Article 275:14.3.2). Dimensioni 150 x 50 mm (75 cm<sup>2</sup>) piatto o convesso. Peso: 0,164 kg. Disponibile in versione destra o sinistra, bianco o nero.

Codice	Lato	Specchio	Colore
461-102-001	Sinistro	Piatto	Nero
461-102-002	Destro	Piatto	Nero
461-102-003	Sinistro	Piatto	Bianco
461-102-004	Destro	Piatto	Bianco
461-102-005	Sinistro	Convesso	Nero
461-102-006	Destro	Convesso	Nero
461-102-007	Sinistro	Convesso	Bianco
461-102-008	Destro	Convesso	Bianco



**Lifeline**  
Fire & Safety Systems Ltd  
**FIA Touring GT**

Specchietto retrovisore Lifeline conforme alle normative FIA GT/Touring/Sports Cars. (i.e. GT Article 257:15.3 / Sportscars Article 258:15.3). Dimensioni 151 x 70 mm (105,7 cm<sup>2</sup>) piatto o convesso. Peso: 0,194 kg. Disponibile in versione destra o sinistra, bianco o nero.

Codice	Lato	Specchio	Colore
461-103-001	Sinistro	Piatto	Nero
461-103-002	Destro	Piatto	Nero
461-103-003	Sinistro	Piatto	Bianco
461-103-004	Destro	Piatto	Bianco
461-103-005	Sinistro	Convesso	Nero
461-103-006	Destro	Convesso	Nero
461-103-007	Sinistro	Convesso	Bianco
461-103-008	Destro	Convesso	Bianco

GANCI TRAINO



Codice	Descrizione
01627RS50	Gancio traino rigido rosso - foro 50 mm
01627RS80	Gancio traino rigido rosso - foro 80 mm

Codice	Descrizione
01637MRRS	Gancio traino morbido - Martini Racing

Codice	Descrizione
01637RS	Gancio traino morbido - rosso



**Fari Pioggia**

Versione statica di fari pioggia, progettato specificamente per soddisfare le specifiche tecniche FIA introdotte nel 2008. Testato da BSi e omologato dal FIA nel 2010, questo fari soddisfa tutti i requisiti, tra cui le dimensioni minime, l'intensità della luce, l'angolo di visione, la resistenza al calore e l'affidabilità per l'uso prolungato. Il dispositivo è stato reso robusto abbastanza da resistere nelle condizioni difficili delle auto da corsa pur mantenendo delle piccole dimensioni e un peso ridotto.

Solo acceso/spento

SPECIFICHE:

Dimensioni: 90mm X 58mm

Peso: 145g

Costruzione: Un pezzo singolo di solida resina fusa

Illuminazione: Quindici LED multi-chip da 10 mm , formazione 5x3, area 40 cm²

Intensità: 250cd avanti dritto, 200cd a 10° su, giù, sinistra, destra (orientamento universale)

Montaggio: Due perni M6 in acciaio inossidabile

Elettriche: 9V - 16V, 290mA @ 13.5V = 3,3W (fisso)



Codice	Descrizione
CK-LR-15-H	Faro pioggia orizzontale a LED Cartek
CK-LR-15-V	Faro pioggia verticale a LED Cartek



**Fari Pioggia**

CARTEK ha sviluppato 2 nuove luci da pioggia con specifica FIA 2019 (vedi istruzioni/scheda tecnica allegate). La nuova specifica FIA 2019 delle luci da pioggia prevede una luminosità fino a 3 volte maggiore della specifica 2008.

Possono essere utilizzate in modalità Statica o Lampeggiante a 4Hz.

Possono essere utilizzate anche come luci pioggia + luci freno

Un interruttore a levetta a 3 posizioni può essere acquistato separatamente per questi fari pioggia (CK-LR-TS).

Le luci da pioggia FIA 2019 ora sono fornite con cablaggio di tipo 99

Mil Spec e termorestringente DR-25

Cartek è la prima azienda a produrre una lampada da pioggia circolare secondo la nuova specifica FIA

Possono essere utilizzate in modalità Statica o Lampeggiante a 4Hz.

Un interruttore a levetta a 3 posizioni può essere acquistato separatamente per questi fari pioggia (CK-LR-TS).

Le luci da pioggia FIA 2019 ora sono fornite con cablaggio di tipo 99

Mil Spec e termorestringente DR-25

Cartek è la prima azienda a produrre una lampada da pioggia circolare secondo la nuova specifica FIA



Codice	Descrizione
CK-LRS-15RM	Faro pioggia FIA a LED Cartek a 3 funzioni - rettangolare
CK-LRS-16CM	Faro pioggia FIA a LED Cartek a 3 funzioni - circolare



**Interruttore fari Pioggia**



Codice	Descrizione
CK-LR-TS	Interruttore a tre posizioni per fari pioggia

PEDALIERE/PEDANE



**Pedaliera**

Set 3 pezzi, in misto carbonio. Precurvate. Freno e frizione con inserti antiscivolo.



Codice	Materiale	Colore
03783L	Carbonio	Carbonio



**Pedane**

Pedana Codriver

- Alluminio mandorlato antiscivolo spessore 3mm
- Doppia piastra (inferiore e superiore) per fissaggio a pavimento e regolazione dell'inclinazione della piastra superiore (4 inclinazioni disponibili)
- Forature per alleggerimento con bugnatura anti strappo scarpe
- Placca inferiore con asole per adattarsi a ogni tipo di foratura su pavimento
- Dimensioni: 396x93x302mm



Codice	Materiale	Tipo	Colore	Note
03814AN2	Alluminio	Regolabile	Alluminio	4 inclinazioni



**PoggiapiEDE Pilota**

Pedana Driver

- Alluminio mandorlato antiscivolo spessore 3 mm
- Forature per alleggerimento con bugnatura anti strappo scarpe
- Forature per fissaggio a pavimento
- Dimensioni: 270x43x136mm



Codice	Materiale	Colore
03814AN1	Alluminio	Alluminio



**Luci casco**

LEP-LIGHT è una lampada LED ad alta luminescenza concepita per caschi Stilo WRC DES, ma non solo. Progettata e realizzata in collaborazione con importanti Co-driver e Driver, la sua alta versatilità la rende un oggetto unico nel suo genere applicabile su ogni casco, all'interno dell'abitacolo grazie al velcro adesivo e sulla cintura di sicurezza grazie allo specifico gancio. Quest'ultimo accessorio è stato studiato appositamente per poter effettuare ricognizioni notturne e per usarlo in gare di regolarità dove il casco non è obbligatorio.

**CARATTERISTICHE VINCENTI:**

- Durata fino a 10 ore
- Semplicità e rapidità d'uso grazie ai sensori touch
- Luce e posizionamento regolabili
- Non disturba la vista dell'utilizzatore
- Ricaricabile attraverso cavo micro USB 2.0

**TARGET:**

- Co-driver: lettura note durante le prove speciali e ricognizioni notturne grazie al pratico gancio per cintura
- Driver e Co-driver: in caso di forature, problemi meccanici o incidente
- Auto: applicabile nell'abitacolo di ogni auto per qualsiasi necessità (anche per uso non sportivo)
- In pista: per meccanici nei pit-stop nelle gare endurance



Codice	Colore
LEPLIGHT-NE	Nero
LEPLIGHT-VE	Verde



**Lampade Legginate**



Codice	Lunghezza
01628	49 cm



**Fissaggi**



Codice	Descrizione
03776	Fissaggio chiave a croce



**Lastre protettive**

Lastre tecniche lisce in Tecnocen, nel formato 3050 x 520 mm per la realizzazione di paraspruzzi, protezioni sottoscocca, carrozzeria e telaio. Disponibile in 3 spessori. Per tagli di dimensioni personalizzate contattare Gieffe Racing.



Codice	Colore	Spessore
T113NE90	Nero	3 mm
T113R90	Rosso	3 mm
T114NE90	Nero	4 mm
T114R90	Rosso	4 mm
T115NE90	Nero	5 mm
T115R90	Rosso	5 mm



**Imbottiture Roll-bar**

Protezioni roll-bar omologate FIA. Le protezioni Sparco sono vendute in kit da 2 pz x 50 cm. Le protezioni Lifeline sono composte da 1 pz di 60 cm di lunghezza.



Codice	Ø Roll-bar	Kit	Marca
0076035	35 mm	2 pz x 50 cm	Sparco
0076040	40 mm	2 pz x 50 cm	Sparco
0076045	45 mm	2 pz x 50 cm	Sparco
0076050	50 mm	2 pz x 50 cm	Sparco
451-100-001	38-40 mm	1 pz x 60 cm	Lifeline
451-100-002	45 mm	1 pz x 60 cm	Lifeline
451-100-003	50 mm	1 pz x 60 cm	Lifeline
451-100-004	32 mm	1 pz x 60 cm	Lifeline
451-100-005	60 mm	1 pz x 60 cm	Lifeline



**Fissaggi**

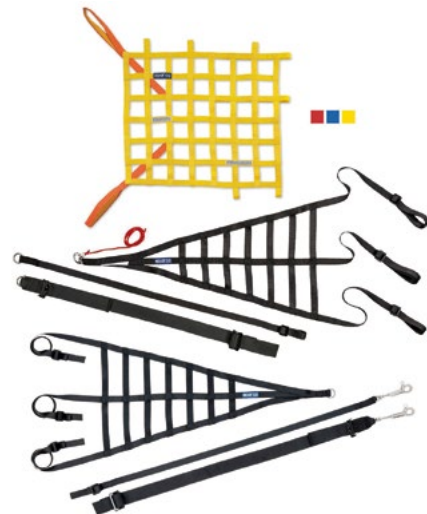


Codice	Descrizione
03773	Fissaggio ruota di scorta a nastro



**Reti Finestrino**

- Omologata secondo le specifiche FIA
- Valido contributo per una maggiore sicurezza
- Dimensioni: lunghezza 50 cm, altezza 52 cm
- Con nastro in Velcro per un rapido fissaggio al roll bar



Codice	Colore	Tipo
002192FA-BM	Blu marine	Standard
002192FA-G	Giallo	Standard
002192FA-R	Rosso	Standard
002193NR	Nero	Pista - senza precarico
002194NR	Nero	Con precarico



**Notepad**



Codice	Descrizione
03725	Quaderno legginate



**Martelletti**



Codice	Tipo
01613	Con tagliacinture
01615	Con tagliacinture + torcia

2013

STRUMENTAZIONI





**ST800 - Cruscotti Multifunzione Analogici**

I cruscotti multifunzione Stack (Dash Display System) sono stati progettati per sostituire la strumentazione completa, offrendo il più ampio numero di informazioni disponibili e mantenendo una visualizzazione chiara e prioritaria dei vari parametri controllati.

L'unità è alloggiata in un involucro ultraleggero in composito al carbonio.

**SISTEMA OPZIONALE PER CAMBIO SEQUENZIALE**

Il display può controllare il modulo esterno spie contagiri. Programmabile via display consente la programmazione separata della soglia di accensione di ognuna delle 5 luci.

La connessione richiede il solo collegamento di 3 cavi (ST539).

**CONTAGIRI ANALOGICO**

La scelta preferita dai piloti.

**INTERFACCIA**

Ampia scelta per il layout di presentazione dati.

**INVOLUCRO ULTRALEGGERO IN COMPOSITO AL CARBONIO**

Completamente sigillato contro acqua e polvere. Standard IP67.

**SPIE ULTRALUMINOSE**

Indicatore di cambio marcia superluminoso.

Un ulteriore indicatore supplementare può essere controllato dall'unità e installato a cruscotto.

**RETROILLUMINAZIONE A LUCE BIANCA - LED ULTRALUMINOSI**

Per una lettura ottimale in ogni condizione di luce.

**DISPLAY RETROILLUMINATO**

Visione ottimale in ogni condizione.



**ALLARMI INTELLIGENTI**

Disponibili per ognuno dei parametri controllati. La soglia di allarme è programmabile. Un ulteriore indicatore supplementare può essere controllato dall'unità e installato a cruscotto.

**LAYER CONFIGURABILI**

Visualizzazione di tutte le funzioni motore, visualizzazione dei picchi massimi per velocità, temperature e Rpm, visualizzazione dei picchi minimi per pressione e volt.

**SELEZIONE DATI E ALLARMI DA VISUALIZZARE**



ST539 - Shift Light sequenziale 5 stadi

Codice	Modello	Scala	Unità di misura	Sfondo
ST8100-C-EC	RACE	0 - 3 - 8.000 rpm	EU	Nero
ST8100-H-EC	RACE	0 - 3 - 10.500 rpm	EU	Nero
ST8100-F-EC	RACE	0 - 4 - 10.000 rpm	EU	Nero
ST8100-P-EC	RACE	0 - 6 - 13.000 rpm	EU	Nero
ST8100-A-EC	RACE	0 - 8.000 rpm	EU	Nero
ST8130-F-EC	STREET RACE	0 - 4 - 10.000 rpm	EU	Nero
ST8130-A-EC	STREET RACE	0 - 8.000 rpm	EU	Nero

Modello	Per Circuit	Per Rally	Per Strada	N° ingressi	Contagiri	Livello carburante	Velocità (ST670)	Contachilometri	Pressione olio
ST800 RACE	✓	✓		8	✓		OPZIONALE		✓
ST800 STREET RACE		✓	✓	8	✓	✓	✓	✓	✓

Modello	Pressione carburante	Temperatura acqua	Temperatura olio	Pressione turbo	Voltaggio batteria	Spia cambio marcia (ST539)	Cronometro Lap Time (ST539)
ST800 RACE	✓	✓	✓		✓	OPZIONALE	OPZIONALE
ST800 STREET RACE	OPZIONALE	✓	✓		✓	OPZIONALE	OPZIONALE



### ST9918 - Cruscotti Multifunzione Digitali

LCD Motorsport display di Stack è l'ultima evoluzione nella comunicazione col pilota e acquisizione dati.

L'alloggiamento in carbonio composito è sigillato contro l'acqua e alla polvere (IP65) e può facilmente sopportare 20 g di vibrazioni continue e 50 g di urto. Il pannello LCD 7" garantisce una facile visibilità in tutte le condizioni, con luminosità senza pari e una lente trattata per la riduzione massima dell'abbagliamento. Il layout del display è configurabile secondo specifiche individuali. Il sistema può ospitare quattro canali dati programmabili (1 CAN e 1 seriale) in combinazione con sensori analogici separati e il suo accelerometro integrato a 3 assi. La raccolta dei dati può avvenire fino a 1 kHz e la memoria interna consente un tempo di registrazione eccezionale. Gli avvisi luminosi definibili dall'utente sfruttano LED multicolore super luminosi, disposti lungo il perimetro del cruscotto, per segnalare al pilota le informazioni critiche.



#### CARATTERISTICHE

- Peso: 700 g
- Dimensioni: L 211 mm, H 132 mm, P 35 mm (escluso sonnettore)
- Alloggiamento in carbonio composito
- Voltaggio: 8-18V DC
- Assorbimento: 800 mA
- Connettore singolo a 37 vie
- Impermeabilità IP65
- Temperatura di utilizzo: da -7° C a +80° C
- Umidità: 0-100%
- Vibrazione continua fino a 20g, impatto fino a 50g



Codice	Descrizione
ST9918	Cruscotto LCD multifunzione digitale con software DataPro

#### DISPLAY

- 7,0" TFT LCD
- Risoluzione 800 x 480
- Sensore per controllo automatico della luminosità
- Luminosità 1000 nit
- 16 LED multicolore configurabili
- Bande di visualizzazione dei valori, indicatori dei parametri del veicolo e colore dei testi completamente configurabili. Il display visualizza perfettamente lancette analogiche virtuali.

#### INPUT/OUTPUT

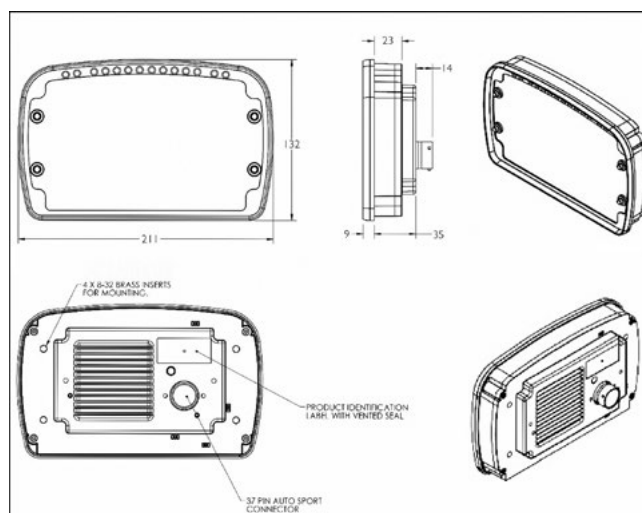
- 12 ingressi sensori configurabili
  - 4 Configurabili a Impulsi, 0-5v o resistivo (0-256 Ω)
  - 8 Configurabili per 0-5V
- Accelerometro interno a 3 assi +/-8g
- Voltaggio batteria interna
- 1 Entrata dedicata per sensore tempi sul giro
- 4 Pulsanti di Controllo Integrati
- 4 Uscite/Entrate Configurabili
  - Pulsanti di controllo
  - Uscite Pro Control - Per comandare allarmi, relay, etc.
- Uscita GPS (RS-232) - Mapping, Laptiming, ecc

#### CONNETTIVITA'

- 2 porte CAN configurabili - fino a 1 Mb/s
- 1 porta configurabile RS232: GPS
- 1 porta Ethernet: (configurazione, scambio dati, aggiornamento Firmware)
- 1 porta USB: (scambio dati, configurazione, copia e upload, aggiornamento Firmware)

#### REGISTRAZIONE DATI

- Numero massimo di canali: 128
- Campione dati massimo 1.000 Hz
- Campioni dati massimi per secondo: 8.000
- Memoria interna: 4GB solid state
- Fornito con software DataPro Analysis
- Sicurezza dati: Codice PIN



# CONTAGIRI MULTIFUNZIONE



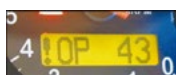
## ST700 STREET RACE

Gli strumenti della serie ST700 sono strumenti integrati che includono: contagiri analogico, tachimetro, cronometro giri, 2 ingressi per sensori temperatura o pressione, spia per il cambio sequenziale e voltmetro. Sono inoltre disponibili ulteriori elementi optional.

La versione standard comprende:

- Retroilluminazione a intensità regolabile. Adatto a fori standard 80 mm
- Memoria picco per tutti i valori visualizzati
- Configurabilità per i sistemi di accensione a terra
- Allarmi configurabili per ogni parametro controllato
- Standard IP67 resistente a infiltrazioni di acqua e polvere.
- Fornito con staffa di montaggio, kit interruttore e manuale d'uso
- 1 Anno di Garanzia

### SISTEMA ALLARME



Allarmi su tutti i parametri controllati. I livelli sono completamente configurabili.

### SPIA FOLLE



Semplice connessione dello strumento al sensore folle di qualsiasi cambio sequenziale. Richiede indicatore Folle (ST918051)

### SPIA CAMBIO



Led ultraluminosi configurabili per 4 modalità diverse di accensione: sequenziale, sequenziale con lampeggiamento, a barra e simultanea. Ogni led è regolabile singolarmente.

### INPUT CONFIGURABILI



2 ingressi per sensori temperatura o pressione. Disponibili sensori opzionali standard o allo stato solido.

Codice	Modello	Scala	Sfondo
ST700SR-J	ST700 STREET RACE	0 - 4 - 10.500 rpm	Nero
ST700SR-K	ST700 STREET RACE	0 - 4 - 10.500 rpm	Bianco
ST700SR-S	ST700 STREET RACE	0 - 6 - 15.000 rpm	Nero
ST700SR-T	ST700 STREET RACE	0 - 6 - 15.000 rpm	Bianco
ST700SR-A	ST700 STREET RACE	0 - 8.000 rpm	Nero
ST700SR-B	ST700 STREET RACE	0 - 8.000 rpm	Bianco

### Optionals

#### CRONOMETRO LAP TIME



Il cronometro è collegabile a qualsiasi sistema di bordo. La spia Lap lampeggia al passaggio del timer visualizzando il tempo con una precisione di 1/100 di secondo. (ST546) optional.

#### MEMORIA LAP/SPLIT TIME



Memoria di 75 tempi sul giro o intermedi (se attivato). (ST7090) optional.

#### UPGRADE



Funzioni di lettura dei tempi parziali e di percorrenza curva e rettilinea, in tempo reale. Richiede sensori (ST670)+(ST546) (ST093) optional.

#### CRONOMETRO ACCELERAZIONE

Tempi su 1/4 di miglio/400 metri, e tempi di accelerazione e decelerazione, con velocità selezionabili. Richiede sensore (ST670). (ST095) optional.

#### TACHIMETRO E CONTAKM

Tachimetro e contakm per uso su strada, impostabile in miglia o km. Richiede sensore (ST670) (ST7094) optional.

#### SENSORE VELOCITÀ

Sensore da connettere per la visualizzazione della velocità sul display (ST670) optional

### Sensori

Codice	Tipo Sensore	Descrizione
ST762K	Standard	Sensore temperatura 150 C filetto M10
ST769	Solid State	Sensore temperatura 150 C filetto M6x1
ST740	Solid State	Sensore pressione turbo da 0 a 3,5Bar filetto 1/8" NPTF

Modello	Velocità (ST670)	RPM	Batteria	2 canali configurabili*	Indicatore folle** (ST918051)	Lap Time (ST456)	Lap Memory (ST6090)	Perf. Upgrade (ST7093)	Accel. Timer (ST7095)	Odometro (ST7094)
ST700 STREET RACE	✓	✓	✓	✓	OPZIONALE	OPZIONALE	OPZIONALE	OPZIONALE	✓	✓

Attenzione: per l'utilizzo dei sensori opzionali è necessario l'acquisto del cablaggio ST91804.

\*Ingressi analogici richiedono sensore (ST918049)

\*\*Indicatore folle richiede sensore analogico (ST918049)

# CONTAGIRI ACTION REPLAY

Contagiri con memoria (fino a 25 minuti). Quadrante Ø 80 o Ø 125 mm. La funzione Re-live permette di rivedere la sequenza infinite volte, in modalità lenta o veloce.

- Memoria picco giri
- Retroilluminato
- Spia cambio regolabile (inclusa)
- Configurabile per i sistemi di accensione a terra
- Fornito con staffa di montaggio, kit interruttore, spia cambio marcia, cavi e manuale.
- Standard IP67. 1 Anno di Garanzia



## ST400

Codice	Scala	Ø quadrante
ST400-08	0 - 8.000 rpm	80 mm
ST400-0385	0 - 3 - 8.500 rpm	80 mm
ST400-04105	0 - 4 - 10.500 rpm	80 mm
ST400-0613	0 - 6 - 13.000 rpm	80 mm



## ST430

Codice	Scala	Ø quadrante
ST430-08	0 - 8.000 rpm	125 mm
ST430-010	0 - 10.000 rpm	125 mm

NB: i contagiri ST430, con quadrante Ø 125 mm consentono il montaggio su foro standard Ø 80 mm.





**CLUBMAN**

Leggendario contagiri con motore stepper, quadrante bianco o nero Ø 80 mm, eccezionale affidabilità.

- Configurabile per i sistemi di accensione a terra
- Memoria picco giri
- Spia cambio regolabile (non inclusa)
- Completamente impermeabile ad acqua e polvere, standard IP67
- Adatto a fori standard 80 mm
- Fornito con staffa di montaggio, kit interruttore e manuale d'uso
- Retroilluminazione a luce bianca nella versioni a quadrante bianco e nero
- 1 Anno di Garanzia



Codice	Scala	Sfondo
ST200-08	0 - 8.000 rpm	Nero
ST200-08W	0 - 8.000 rpm	Bianco
ST200-04105	0 - 4 - 10.500 rpm	Nero
ST200-04105W	0 - 4 - 10.500 rpm	Bianco
ST200-0615	0 - 6 - 15.000 rpm	Nero
ST200-0615W	0 - 6 - 15.000 rpm	Bianco

**CLASSIC serie ST200**

Contagiri classic di Stack, quadrante Ø 80 mm con scala grafica classica, senza retroilluminazione.

**CLASSIC serie ST230**

Contagiri classic di Stack, quadrante Ø 125 mm con scala grafica classica, senza retroilluminazione.  
NB: può essere montato su foro standard di Ø 80mm

Codice	Scala	Ø quadrante
ST200C-08	0 - 8.000 rpm	80 mm
ST200C-010	0 - 10.000 rpm	80 mm
ST200C-012	0 - 12.000 rpm	80 mm
ST230C-08	0 - 8.000 rpm	125 mm

**CHRONOTRONIC**

Precisa replica dei contagiri cronometrici d'epoca, quadrante Ø 80 mm, retroilluminazione bianca.

- Contagiri Chronotronic 80 mm
- Il motore passo-passo riproduce fedelmente il movimento "cronometrico" fino a 4000 giri
- Corona in bronzo cromato
- Retroilluminazione a led bianco
- Unica scala 0-10000
- Richiamo memoria valori massimi
- Completamente impermeabile ad acqua e polvere, standard IP67
- Configurabile per i sistemi di accensione a terra
- 1 anno di garanzia

Codice	Scala	Ø quadrante
ST901096	0 - 10.000 rpm	80 mm

**SPORT**

Contagiri a costo contenuto, associabile ai contachilometri ST38xx

- Costo contenuto, con caratteristiche ridotte rispetto ai modelli Clubman (non impermeabili, senza shiftlight o memoria di picco)
- Quadrante disponibile in 3 colori
- Retroilluminazione bianca a led
- Supportano la maggior parte delle applicazioni da 2 a 8 cilindri.
- Adatto a fori standard 80 mm
- Ideali per utenti performance, tuning e track day



Codice	Scala	Sfondo
ST100-08	0 - 8.000 rpm	Nero
ST100-08W	0 - 8.000 rpm	Bianco
ST100-08R	0 - 8.000 rpm	Rosso
ST100-010	0 - 10.000 rpm	Nero
ST100-010W	0 - 10.000 rpm	Bianco
ST100-010R	0 - 10.000 rpm	Rosso

TACHIMETRI



Tachimetri

Tachimetro Stack compatibile con la maggior parte dei sistemi di serie e aftermarket. Con display contachilometri incorporato e 2 parziali resettabili

- Completamente programmabile
- Contachilometri LCD con trip resettabile
- Retroilluminazione bianca a led
- Disponibile con quadrante nero o bianco
- Adatto a fori standard 80 mm
- Disponibili sensori opzionali con connessione a cavo.

Codice	Scala	Sfondo
ST3802	0 - 260 Km/h	Nero
ST3852	0 - 260 Km/h	Bianco
ST3804	0 - 290 Km/h	Nero



SONDE LAMBDA AIR/FUEL



LED 2018

Nuovo indicatore doppio digitale e con led radiali per la lettura in tempo reale dei valori Air/Fuel o Lambda, selezionabili dall'utilizzatore. L'uscita analogica 0-5V può essere connessa a un data logger esterno.

- Allarmi programmabili
- Visualizzazione del picco degli ultimi dati
- Utilizzabile con tutti i tipi di carburante con AFR da 6:1 a 20:1
- Fornito con cablaggio e sensore Bosch LSU 4.9
- Diametro 52mm
- Nuove uscite Seriele e Pro-Control
- Aggiornamento della regolazione del display con fine tuning

Codice	Sfondo
ST3403	Nero
ST3404	Bianco



PRESSIONE TURBO DIGITALI



DIGITAL DISPLAY

Display digitale con led radiali. 52 mm. Fino a 30 PSI o 2 Bar

- Modifica del ciclo di carico della valvola waste gate per ottenere una pressione del turbo più elevata.
- Allarmi programmabili
- Memoria di picco
- Utilizzabile con sistemi turbo e bi-turbo
- 4 strategie programmabili: - High boost - Low boost - mappatura su RPM based mapping - mappatura su marcia
- Input MAP, RPM e SPEED
- Fornito con cablaggio e sensore MAP e valvola solenoide a 3 porte
- Uscita e input Pro-Control
- Uscita data logger 0-5V
- Modalità Compensazione barometrica opzionale

Codice	Sfondo
ST3412	Nero
ST3462	Bianco



STRUMENTI MECCANICI COMBINATI

Manometri meccanici combinati da 52 mm per la misurazione di pressione e temperatura, per olio e acqua olio e temperatura acqua.

Pressione olio / temperatura acqua: Scala: 0-100 psi e 30-110°C.

Pressione olio / temperatura olio: Scala: 0-100 psi e 0-140°C.

Pressione / temperatura: Scala: 0-160 psi e 0-120°C.

Fondo e cornice neri, scritte bianche. Sono disponibili con o senza retroilluminazione, diverse lunghezze del cavo temperatura e filetto pressione. La sonda temperatura è fornita di un adattatore maschio/maschio 3/8 BSP.



Pressione olio e temperatura acqua

Codice	Cavo temp.	Filetto press.	Retroilluminazione
PT1011B7	7'	1/8 BSP	NO
PT1011BL7	7'	1/8 BSP	SI
PT1011BA7	7'	-03	NO
PT1011BAL7	7'	-03	SI
PT1011B9	9'	1/8 BSP	NO
PT1011BL9	9'	1/8 BSP	SI
PT1011BA9	9'	-03	SI
PT1011BL9	9'	-03	SI
PT1011BL12	12'	1/8 BSP	SI
PT1011BAL12	12'	-03	SI



Pressione e temperatura olio

Codice	Cavo temp.	Filetto press.	Retroilluminazione
PT1014B7	7'	1/8 BSP	NO
PT1014BL7	7'	1/8 BSP	SI
PT1014BA7	7'	-03	NO
PT1014B9	9'	1/8 BSP	NO
PT1014BL9	9'	1/8 BSP	SI
PT1014BA9	9'	-03	NO
PT1014BAL9	9'	-03	SI
PT1014BL12	12'	1/8 BSP	SI
PT1014BAL12	12'	-03	SI



Pressione e temperatura generici

Codice	Cavo temp.	Filetto press.	Retroilluminazione
PT1612B7	7'	1/8 BSP	NO
PT1612BL7	7'	1/8 BSP	SI
PT1612BA7	7'	-03	NO
PT1612B9	9'	1/8 BSP	NO
PT1612BL9	9'	1/8 BSP	SI
PT1612BA9	9'	-03	NO
PT1612BAL9	9'	-03	SI
PT1612BL12	12'	1/8 BSP	SI
PT1612BAL12	12'	-03	SI

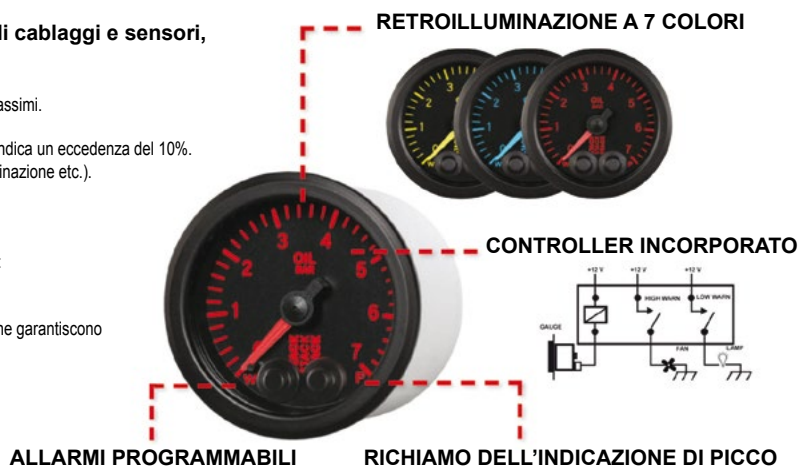


# PROCONTROL

**ProControl stepper-motor analogici.**  
**Il top della strumentazione professionale, forniti completi di cablaggi e sensori, con allarmi programmabili, retroilluminazione a 7 colori.**

- Richiamo dell'indicazione di picco: richiamo rapido tramite il pulsante dei valori minimi/massimi.
- Allarmi programmabili: Allarmi di minimo e massimo impostabili dall'utente. Quando la soglia viene superata il display cambia colore, il lampeggiamento del display indica un'eccedenza del 10%.
- Funzione di output per il controllo di sistemi esterni alle soglie allarme (Es.: ventole, illuminazione etc.).
- Indicatori temperatura con controller ventola incorporato
- Indicatori pressione con controller pompa incorporato
- Rotazione ago di 270° per una migliore lettura
- Retroilluminazione a 7 colori (selezionabili durante l'uso) per una lettura sempre ottimale: colori selezionabili: bianco, rosso, giallo, verde, blu, viola, turchese.
- Quadrante nero a quadro spento
- PRECISIONE ESTREMA: il microprocessore digitale e il motore stepper ad alta precisione garantiscono un'accuratezza con errore inferiore al 2%.
- Diametro 52 mm.

**Tutti gli strumenti della linea ProControl (esclusi Livello Carburante e Voltmetro) sono forniti completi di cablaggi e sensori.**



**Pressione olio**



Codice	Scala
ST3501	da 0 a 7 bar
ST3502	da 0 a 100 psi



**Pressione carburante**



Codice	Scala
ST3503	da 0 a 1 bar
ST3504	da 0 a 15 psi
ST3505	da 0 a 7 bar
ST3506	da 0 a 100 psi



**Temperatura acqua**



Codice	Scala
ST3507	40 - 120°C
ST3508	100 - 260°F



**Temperatura olio**



Codice	Scala
ST3509	40 - 140°C
ST3510	100 - 280°F



**Pressione turbo**



Codice	Scala
ST3511	da -1.0 a +2.0 Bar
ST3512	da -30 a +30 psi



**Temperatura scarico**



Codice	Scala
ST3513	0 - 1100°C
ST3514	0 - 2000°F



**Livello carburante**



Codice	Note
ST3515	programmabile
Cablaggio e sensore non inclusi	



**Voltaggio batteria**



Codice	Scala
ST3516	8 - 18V
Cablaggio e sensore non inclusi	



# PASSO-PASSO

**STACK  
STACK  
STACK**

Professional stepper-motor analogici. Combinano la precisione di un microprocessore digitale con un motore stepper ad alta precisione.

• Rotazione ago di 270° per una migliore lettura, accuratezza 2%. • Quadrante retroilluminato a luce bianca e lancetta luminosa. • Diametro 52 mm • Fornito con cablaggio e sensore.



Codice	Scala	Sfondo
ST3301	da 0 a 7 bar	Nero
ST3351	da 0 a 7 bar	Bianco
ST3302	da 0 a 100 psi	Nero
ST3352	da 0 a 100 psi	Bianco

Codice	Scala	Sfondo
ST3303	da 0 a 1 bar	Nero
ST3353	da 0 a 1 bar	Bianco
ST3304	da 0 a 15 psi	Nero
ST3305	da 0 a 7 bar	Nero
ST3355	da 0 a 7 bar	Bianco
ST3306	da 0 a 100 psi	Nero
ST3356	da 0 a 100 psi	Bianco

Codice	Scala	Sfondo
ST3307	40 - 120°C	Nero
ST3357	40 - 120°C	Bianco
ST3308	100 - 260°F	Nero

Codice	Scala	Sfondo
ST3309	40 - 140°C	Nero
ST3359	40 - 140°C	Bianco
ST3310	100 - 280°F	Nero

Codice	Scala	Sfondo
ST3311	da -1.0 a +2.0 bar	Nero
ST3361	da -1.0 a +2.0 bar	Bianco
ST3312	da -30 a +30 psi	Nero



Codice	Ore	Sfondo
ST3317	12	Nero
ST3367	12	Bianco

Codice	Scala	Sfondo
ST3313	0 - 1100°C	Nero
ST3363	0 - 1100°C	Bianco
ST3314	0 - 2000°F	Nero

Codice	Sfondo
ST3315	Nero
ST3365	Bianco
Programmabile	

Codice	Scala	Sfondo
ST3316	8 - 18V	Nero
ST3366	8 - 18V	Bianco

# ELETTRICI

Di semplice installazione, quadrante illuminato a luce bianca e lancetta luminosa, forniti con sensore (cavi non inclusi).

• Rotazione ago di 90° • Semplice installazione a 3 cavi. • Diametro 52 mm.



Codice	Scala	Sfondo
ST3201	da 0 a 7 bar	Nero
ST3251	da 0 a 7 bar	Bianco
ST3202	da 0 a 100 psi	Nero
ST3252	da 0 a 100 psi	Bianco

Codice	Scala	Sfondo
ST3207	40 - 120°C	Nero
ST3257	40 - 120°C	Bianco
ST3208	120 - 250°F	Nero

Codice	Scala	Sfondo
ST3209	60 - 150°C	Nero
ST3259	60 - 150°C	Bianco
ST3210	140 - 300°F	Nero

Codice	Scala	Sfondo
ST3216	8 - 18V	Nero
ST3266	8 - 18V	Bianco

# PASSO-PASSO CLASSIC

**STACK  
STACK  
STACK**

Professional stepper-motor analogici che combinano le caratteristiche dei PASSO-PASSO ad un design CLASSIC.

• Movimento fluido e veloce tipico del passo-passo. • Rotazione ago di 270° per una migliore lettura, accuratezza 2%. • Quadrante retroilluminato a luce bianca. • Diametro 52 mm • Fornito con cablaggio e sensore.



Pressione olio



Codice	Scala	Sfondo
ST3301C	da 0 a 7 bar	Nero
ST3302C	da 0 a 100 psi	Nero



Pressione carburante



Codice	Scala	Sfondo
ST3303C	da 0 a 1 bar	Nero
ST3304C	da 0 a 15 psi	Nero
ST3305C	da 0 a 7 bar	Nero
ST3306C	da 0 a 100 psi	Nero



Temperatura acqua



Codice	Scala	Sfondo
ST3307C	40 - 120°C	Nero
ST3308C	100 - 260°F	Nero



Temperatura olio



Codice	Scala	Sfondo
ST3309C	40 - 140°C	Nero
ST3310C	100 - 280°F	Nero



Pressione turbo



Codice	Scala	Sfondo
ST3311C	da -1.0 a +2.0 bar	Nero
ST3312C	da -30 a +30 psi	Nero



Orologio



Codice	Ore	Sfondo
ST3317C	12	Nero



Livello carburante



Codice	Sfondo
ST3315C	Nero
Programmabile	



Voltaggio batteria



Codice	Scala	Sfondo
ST3316C	8 - 18V	Nero

# MECCANICI

Adatti a veicoli con sistema di alimentazione elettrica assente o limitata.

- Rotazione ago di 270°
- Quadrante retroilluminato a luce bianca
- Lancetta luminosa.
- Diametro 52 mm
- Forniti con sensore (cavo escluso)



Pressione olio



Codice	Scala	Sfondo
ST3101	da 0 a 7 bar	Nero
ST3102	da 0 a 100 psi	Nero



Temperatura acqua



Codice	Scala	Sfondo
ST3107	50 - 115°C	Nero
ST3108	120 - 240°F	Nero



Pressione turbo



Codice	Scala	Sfondo
ST3111	da -1.0 a +2.0 bar	Nero
ST3161	da -1.0 a +2.0 bar	Bianco
ST3112	da -30 a +30 psi	Nero
ST3162	da -30 a +30 psi	Bianco

**STACK  
STACK  
STACK**

PORTASTRUMENTI



**Portastrumenti**

Codice	Descrizione
ST262121	Portastrumenti Stack in carbonio con piede



**Portastrumenti**

Codice	Descrizione
ST264803	Portastrumenti Stack da roll-bar



**Portastrumenti**

Codice	Descrizione
ST264809	Portastrumenti Stack standard con piede

CABLAGGI STRUMENTI Ø 52 MM

Codice	Descrizione Prodotto
ST265226	Cablaggio di ricambio per Strumenti Temperatura Fluidi STACK ST3300
ST265227	Cablaggio di ricambio per Strumenti Pressione Fluidi STACK ST3300
ST265229	Cablaggio di ricambio per Strumenti Pressione Turbo STACK ST3300
ST265232	Cablaggio di ricambio per Strumenti Wideband Lambda STACK ST3400
ST265233	Cablaggio di ricambio per Strumenti Livello Carburante STACK ST3300
ST265234	Cablaggio di ricambio per Voltmetri STACK ST3300
ST265251	Cablaggio e sensore di ricambio per strumenti Gas Scarico STACK ST3300
ST265294	Cablaggio di ricambio per Strumenti Pressione Fluidi STACK ST3500
ST265295	Cablaggio di ricambio per Strumenti Temperatura Fluidi STACK ST3500
ST265296	Cablaggio di ricambio per Strumenti Pressione Turbo STACK ST3500
ST265297	Cablaggio di ricambio per Strumenti Livello Carburante STACK ST3500
ST265298	Cablaggio di ricambio per Voltmetri STACK ST3500
ST265299	Cablaggio e sensore di ricambio per strumenti Gas Scarico STACK ST3500

**Cablaggi per strumenti 52 mm**



SENSORI PER STRUMENTI Ø 52 MM

**Sensori per strumenti 52 mm**

Codice Strumento	Descrizione	Sensore
ST3201	PRESSIONE OLIO, ELETTRICO	ST262242
ST3202	PRESSIONE OLIO, ELETTRICO	ST262242
ST3207	TEMPERATURA ACQUA, ELETTRICO	ST262256
ST3208	TEMPERATURA ACQUA, ELETTRICO	ST262258
ST3209	TEMPERATURA OLIO, ELETTRICO	ST262256
ST3210	TEMPERATURA OLIO, ELETTRICO	ST262258
ST3251	PRESSIONE OLIO, ELETTRICO	ST262242
ST3252	PRESSIONE OLIO, ELETTRICO	ST262242
ST3257	TEMPERATURA ACQUA, ELETTRICO	ST262256
ST3258	TEMPERATURA ACQUA, ELETTRICO	ST262258
ST3259	TEMPERATURA OLIO, ELETTRICO	ST262256
ST3260	TEMPERATURA OLIO, ELETTRICO	ST262258
ST3301	PRESSIONE OLIO, PASSO-PASSO	ST262246
ST3301C	PRESSIONE OLIO, PASSO-PASSO	ST262246
ST3302	PRESSIONE OLIO, PASSO-PASSO	ST262246
ST3302C	PRESSIONE OLIO, PASSO-PASSO	ST262246
ST3303	PRESSIONE CARBURANTE, PASSO-PASSO	ST262245
ST3303C	PRESSIONE CARBURANTE, PASSO-PASSO	ST262245
ST3304	PRESSIONE CARBURANTE, PASSO-PASSO	ST262245
ST3304C	PRESSIONE CARBURANTE, PASSO-PASSO	ST262245
ST3305	PRESSIONE CARBURANTE, PASSO-PASSO	ST262246
ST3305C	PRESSIONE CARBURANTE, PASSO-PASSO	ST262246
ST3306	PRESSIONE CARBURANTE, PASSO-PASSO	ST262246
ST3306C	PRESSIONE CARBURANTE, PASSO-PASSO	ST262246
ST3307	TEMPERATURA ACQUA, PASSO-PASSO	ST262252
ST3307C	TEMPERATURA ACQUA, PASSO-PASSO	ST262252
ST3308	TEMPERATURA ACQUA, PASSO-PASSO	ST262252
ST3308C	TEMPERATURA ACQUA, PASSO-PASSO	ST262252
ST3309	TEMPERATURA OLIO, PASSO-PASSO	ST262252
ST3309C	TEMPERATURA OLIO, PASSO-PASSO	ST262252
ST3310	TEMPERATURA OLIO, PASSO-PASSO	ST262252

Codice Strumento	Descrizione	Sensore
ST3310C	TEMPERATURA OLIO, PASSO-PASSO	ST262252
ST3311	PRESSIONE TURBO, PASSO-PASSO	ST262249
ST3311C	PRESSIONE TURBO, PASSO-PASSO	ST262249
ST3312	PRESSIONE TURBO, PASSO-PASSO	ST262249
ST3312C	PRESSIONE TURBO, PASSO-PASSO	ST262249
ST3351	PRESSIONE OLIO, PASSO-PASSO	ST262246
ST3352	PRESSIONE OLIO, PASSO-PASSO	ST262246
ST3353	PRESSIONE CARBURANTE, PASSO-PASSO	ST262245
ST3354	PRESSIONE CARBURANTE, PASSO-PASSO	ST262245
ST3355	PRESSIONE CARBURANTE, PASSO-PASSO	ST262246
ST3356	PRESSIONE CARBURANTE, PASSO-PASSO	ST262246
ST3357	TEMPERATURA ACQUA, PASSO-PASSO	ST262252
ST3358	TEMPERATURA ACQUA, PASSO-PASSO	ST262252
ST3359	TEMPERATURA OLIO, PASSO-PASSO	ST262252
ST3360	TEMPERATURA OLIO, PASSO-PASSO	ST262252
ST3361	PRESSIONE TURBO, PASSO-PASSO	ST262249
ST3362	PRESSIONE TURBO, PASSO-PASSO	ST262249
ST3403	SONDA LAMBDA	ST265316
ST3404	SONDA LAMBDA	ST265316
ST3501	PRESSIONE OLIO, PRO-CONTROL	ST262246
ST3502	PRESSIONE OLIO, PRO-CONTROL	ST262246
ST3503	PRESSIONE CARBURANTE, PRO-CONTROL	ST262245
ST3504	PRESSIONE CARBURANTE, PRO-CONTROL	ST262245
ST3505	PRESSIONE CARBURANTE, PRO-CONTROL	ST262246
ST3506	PRESSIONE CARBURANTE, PRO-CONTROL	ST262246
ST3507	TEMPERATURA ACQUA, PRO-CONTROL	ST262252
ST3508	TEMPERATURA ACQUA, PRO-CONTROL	ST262252
ST3509	TEMPERATURA OLIO, PRO-CONTROL	ST262252
ST3510	TEMPERATURA OLIO, PRO-CONTROL	ST262252
ST3511	PRESSIONE TURBO, PRO-CONTROL	ST262249
ST3512	PRESSIONE TURBO, PRO-CONTROL	ST262249



## SENSORI PER STRUMENTI MULTIFUNZIONE



## Sensori per strumenti multifunzione

Codice	Descrizione
ST492	Amplificatore di segnale



## Sensori per strumenti multifunzione

Codice	Descrizione
ST668	Sensore velocità per Strumento ST3800



## Sensori per strumenti multifunzione

Codice	Descrizione
ST670	Sensore velocità



## Sensori per strumenti multifunzione

Codice	Descrizione
ST745K	Sensore Pressione Fluidi 0-150 psi (1/8 NPTF) + cavo el.



## Sensori per strumenti multifunzione

Codice	Descrizione
ST760K	Sensore Temperatura Fluidi 150 °C (1/8 BSPT) + cavo el.



## Sensori per strumenti multifunzione

Codice	Descrizione
ST762K	Sensore Temperatura Fluidi 150 °C (M10) + cavo el.



## Sensori per strumenti multifunzione

Codice	Descrizione
ST764K	Sensore Temperatura Fluidi 150 °C (1/8 NPTF) + cavo el.



## Sensori per strumenti multifunzione

Codice	Descrizione
ST769	Sensore Temperatura da -20 a 150 °C (M6x1)



## Sensori per strumenti multifunzione

Codice	Descrizione
ST740	Sensore Pressione Turbo da 0 a 3.5 bar/ 50 psi



## Sensori per strumenti multifunzione

Codice	Descrizione
ST742K	Sensore Pressione Fluidi 0-30 psi (1/8 NPTF) + cavo elettrico

## CABLAGGI STRUMENTI MULTIFUNZIONE

Codice	Descrizione Prodotto
ST584	Kit Istallazione Contagiri ST400
ST594	Cablaggio per ST400/430/C
ST872-006	Cablaggio ST8100/8130/8110/8120 versione 2005 on
ST872-806	Cablaggio ST8110SR versione 2005 on
ST884	Kit Prolunghe (2x0.7m;2x1.4m;1x2.1m)
ST913029	Kit Istallazione Contagiri Clubman
ST918020	Prolunga Cavo 0.7 m
ST918021	Prolunga Cavo 1.4 m
ST918022	Prolunga Cavo 2.1 m
ST918039	Cablaggio Principale per ST500 & ST700
ST918040	Adattatore per ST670 come sensore RPM (ST670 non compreso)
ST918049	Cablaggio Sensori ST700



## Cablaggi per strumenti multifunzione



## SISTEMI LAP TIMING



## Sistema Lap Timing

Sistema di cronometraggio Lap Time completo.

Il ricevitore si inserisce nel cablaggio standard.

Quando il veicolo passa davanti al sensore, il tempo di giro appare sul display con una precisione di 1/100 di secondo. In qualsiasi momento il conducente può selezionare il livello di visualizzazione: per mostrare l'ultimo tempo, il miglior tempo e il numero di giri percorsi.

Codice	Descrizione
ST546	Sistema Cronometraggio Infrarossi - completo



## Trasmittitore trackside

Codice	Descrizione
ST544	Sistema Cronometraggio Infrarossi - solo trasmettitore trackside



## Ricevitore

Codice	Descrizione
ST543	Sistema Cronometraggio Infrarossi - solo ricevitore



SHIFT LIGHTS E CONTAMARCE

Codice	Descrizione Prodotto
ST532	Shift Light da Cruscotto AMBRA
ST533	Shift Light da Cruscotto BIANCO
ST534	Shift Light da Cruscotto ROSSO
ST536	Shift Light da Pannello BIANCO
ST537	Shift Light da Pannello ROSSO
ST538	Shift Light da Pannello AMBRA
ST539	Shift Light sequenziale 5 stadi



Shift Lights

Il nuovo e migliorato Cartek Shift Light incorpora 8 LED full color ad alta intensità e ora include un ulteriore segnale di allarme che farà lampeggiare un diverso modello di visualizzazione per far sapere al guidatore che c'è un guasto al veicolo. Puoi configurare:

- Le impostazioni RPM inferiore e superiore con o senza motore acceso
- Selezionare tra diversi schemi di visualizzazione a LED per la sequenza Luce di spostamento
- La luminosità dei LED.

Cartek Shift Light è progettato per funzionare con la maggior parte dei sistemi di accensione e dei segnali tachimetrici.

L'unità è completamente sigillata per auto e moto a cabina aperta.

Dimensioni: L75mm x H18mm



Codice	Descrizione
CK-LS-CL	Shift Light sequenziale CARTEK



Kit pulsanti

Codice	Descrizione Prodotto
ST510	Kit 2 Pulsanti
ST511	Kit 3 Pulsanti
ST514	Kit 4 Pulsanti (senza connettori)



Adattatori filetti



Codice	Descrizione Prodotto
ST154003	Adattatore per sensori da 1/8NPTF a M10
ST154006	Adattatore per sensori da 1/8NPTF a 1/8BSPT
ST154012	Adattatore per sensori da M6x1 a M10x1
ST154013	Adattatore per sensori da M6x1 a 1/8NPTF
ST154016	Adattatore per sensori da 1/8BSP to 1/8NPTF

ACCESSORI

GO4

FRE  
NI



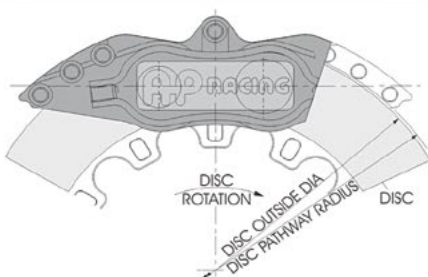
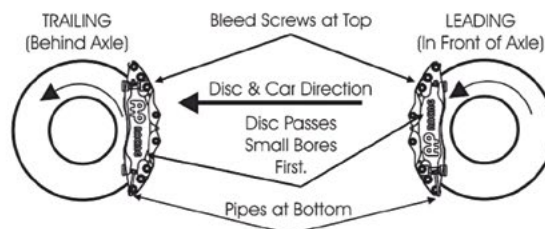
## Selezione uso e codifica Pinze Freno

### Montaggio

Le pinze freno sono disponibili per l'installazione anteriore e posteriore rispetto all'asse. La posizione è indicata in tabella col valore della colonna "lato" con le seguenti abbreviazioni:

- RHT = lato destro dietro asse
- LHT = lato sinistro dietro asse
- RHL = lato destro davanti asse
- LHL = lato sinistro davanti asse

La vite di spurgo deve essere sempre posizionata verso l'alto. Il tubo di passaggio del liquido deve essere sempre posizionato nella parte inferiore.



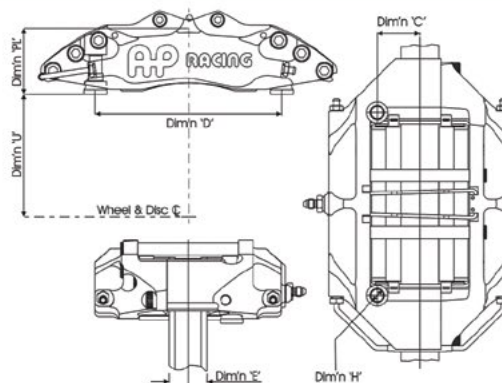
### Tolleranza tra diametro disco e tracciato pinza

La distanza tra il diametro esterno del disco e la pinza deve essere di 2,5mm. Per dischi di diametro inferiore ai 280mm questa distanza può essere ridotta fino a 1,8mm. Si raccomanda di utilizzare questa distanza ridotta solo con pinze radiali con le quali è consentita una precisa registrazione usando degli spessori.

### Dimensioni Base

L'illustrazione offre una breve spiegazione delle dimensioni:

- PL: Distanza tra l'estremità della pastiglia e il piano di montaggio della pinza
- C: Offset-distanza tra linea mediana del disco e linea mediana dei fori di montaggio
- D: Distanza tra i centri dei fori di montaggio
- H: Diametro fori di montaggio
- E: Spessore disco
- U: Distanza tra il centro ruota e il piano di montaggio della pinza (diametro disco/2 - PL)



### Sistema di codifica AP Racing

esempio

**CP6070 - 2 S 7 M P**

- CP6070: Categoria
- 2: Lato montaggio (Pinza destra/sinistra)
- S: Posizione raccordo ingresso (S=laterale; E=terminale; R=a ricircolazione)
- 7: Molla antiritorno (0=assente; 4 = 4lbs; 7 = 7lbs; 9 = 9lbs)
- M: Materiale pistone (Standard= Lega leggera; L= Acciaio inox; M=Titania)
- P: Opzioni (C=Pistoni montati con cappuccio; P=Pistoni predisposti per il montaggio del cappuccio)



A seguito del successo della gamma World Radical 2 AP Racing ha portato la stessa filosofia di design in una forma monoblocco (One piece) per la prima volta nella propria storia nel mercato del Road Performance: si chiama Mono R.

Questa nuova pinza forgiata monopezzo a 4 o 6 pistoni incorpora la tecnologia brevettata che consente all'utente stradale di sperimentare le prestazioni superiori della pinza Race offerte dalle pinze monoblocco.

Offrendo una rigidità migliorata e migliori caratteristiche di raffreddamento rispetto ai modelli di pinze World Radi-CAL 1/2, la Mono R rappresenta una grande innovazione nelle opzioni di pinze freno ad alte prestazioni.

Le pinze Mono R sono adatte per applicazioni più pesanti (3500 kg) rispetto alle World Radi-CAL 1 e 2, come i veicoli 4x4, SUV e Pickup.

Inoltre, le pinze incorporano tutte le caratteristiche richieste dal mercato stradale, tra cui guarnizioni antipolvere, una attraente verniciatura e soluzioni di abbattimento del rumore.

# PRO 5000

Pro 5000 R è la nuova opzione entry-level di pinze freno Radi-CAL™ brake calipers, disegnata come le “next generation” della popolare Pro 5000.

Pro 5000 R è stata sviluppata dall'esperienza AP Racing in tutti i campi motorsport; i nuovi design forgiati rappresentano gli ultimi sviluppi del pionieristico concetto di design asimmetrico.

Costruita con la stessa ideologia della Pro 5000+, questa gamma entry-level di pinze motorsport ne offre gli stessi benefici in termini di costi ma non la sostituisce.

CI sono differenze dimensionali fra la serie Pro 5000+ e la serie Pro 5000 R per cui si consiglia una verifica pre-installazione.

- La gamma comprende 7 pinze con 4 o 6 pistoni e 11 dischi ventilati con Ø da 280 a 390 mm e spessore da 18 a 36 mm.
- Le sette varianti si basano su pinze in alluminio forgiato in 2 pezzi con montaggio radiale, dotate di molla antiritorno da 4lb (dove applicabile) con pistoni in acciaio inox.
- I dischi sono disponibili solo in versione con solchi curvi.
- L'obiettivo principale della gamma è fornire un sistema di qualità Radi-CAL™ ad un prezzo competitivo.

CODICE	DIMENSIONE PINZA (mm)			Cod. Pastiglia	OPZIONI DISCO (mm)		
	Dist. fori MTG	Offset	PL		Ø	Spessore	es. Codice
<b>4 PISTONI</b>							
CP9444-2/3S0L	152	40	57.0	CP3215D42	280	22	CP4448-208/-209CG4
CP9444-4/5S0L		38			280	25.4	CP4448-210/-211CG4
CP9445-2/3S0L	152	40	57.0	CP3215D42	280	18	CP3947-138/-139CG4
CP9445-4/5S0L		38			280	21	CP3947-140/-141CG4
CP9440-2/3S4L & CP9441-2/3S4L	152	44	57.8	CP3215D50	330	28	CP5000-210/-211CG8
					330	28	CP3580-2898/-2899CG8
					315	28	CP5000-220/-221CG8
<b>6 PISTONI</b>							
CP9660-2/3S4L	180	42	63.5	CP3905D54	378	36	CP5772-1032/-1033CG8
					356	32	CP5000-218/-219CG8
CP9665-2/3S7L	210	42	63.5	CP6230D54	390	36	CP4284-134/-135CG8
					378	32	CP5772-1030/-1031CG8
CP9668-2/3S7L	180	42	63.5	CP3558D54	390	36	CP4284-134/-135CG8
					378	32	CP5772-1030/-1031CG8

**PRO 5000+** La serie PRO 5000+ è stata sviluppata da AP Racing per garantire un elevato livello di prestazioni con una spesa ragionevole, alla portata dei piccoli team e degli appassionati.

La gamma comprende 9 modelli di pinza e 10 di dischi che includono pinze a 6, 4 e 2 pistoni e dischi ventilati e non con diametri da Ø 378mm a Ø 280mm e con spessori da 36 a 9.6 mm.

Le serie PRO 5000+ è costituita da pinze in alluminio forgiato in 2 pezzi con montaggio radiale ed equipaggiate (quando disponibile) con molla antiritorno da 4 lbs.

I dischi sono disponibili solo nella versione con solco curvo.



## Kit dischi e pinze, dimensioni per l'installazione

CODICE	DIMENSIONE PINZA (mm)			Cod. Pastiglia	OPZIONI DISCO (mm)		
	Dist. fori MTG	Offset	PL		Ø	Spessore	es. Codice
<b>2 PISTONI</b>							
CP5020-20/21S0	130	17,5	41,5	CP2399D43	280	9,6	CP5000-177CG4
<b>4 PISTONI</b>							
CP5040-20/21/22/23S4	180	42	73,6	CP3714D54	356	36	CP5000-110/-111CG8
					330	36	CP5000-112/-113CG8
CP5040-30/31/32/33S4	180	42	57,7	CP2279D50	356	32	CP5000-218/-219CG8
					330	32	CP5000-206/-207CG8
CP5040-2/3/4/5S4	152	44,1	57,8	CP3215D50	330	28	CP5000-210/211CG8
					315	28	CP5000-212/213CG8
CP5040-10/11/12/13S4	130	43,2	53	CP3345D44	295	25,4	CP5000-510/-511CG8
					280	25,4	CP5000-312/-313CG8
<b>6 PISTONI</b>							
CP5060-2/3/4/5S4	180	45,8	63,5	CP3894D54	378/356	36	CP5000-110/-111CG8
CP5060-10/11/12/13S4	180	44	63,5	CP3894D51	378/356	32	CP5000-218/-219CG8
CP5260-8/9/10/11S7L	210	42	63,5	CP3558D54	356	32	CP5000-218/-219CG8
					378	32	CP5772-1032/-1033CG8
CP5270-2/3/4/5S7L	180	42	63,5	CP3558D54	378/356	36/32	CP5772-1032/-1033CG8

PINZE FRENO SERIE MONO R



**CP9570-CP9571-CP9572**

6 Pistoni, Radi-CAL - centro 195 mm - uso stradale Performance anteriore o posteriore, Pickup, SUV e 4x4

- Monoblocco in lega di alluminio (un pezzo), per prestazioni dinamiche superiori rispetto alla famiglia di pinze freno Radi-CAL 2 in due pezzi.
- Adatto a più applicazioni per veicoli fino a 3,5 tonnellate di peso lordo del veicolo.
- Benefici dell'ultimo concetto di design asimmetrico Radi-CAL.
- Montaggio radiale, centri 195mm.
- Adatto a dischi di Ø da 370 a 410 mm, spessore da 35 a 36mm
- Pistoni in lega di alluminio.
- Guarnizioni antipolvere.
- Verniciatura anticorrosiva.
- Clip anti-rumore.

Codice	Lato	Note
CP9570-2S0BG	RHT	Nero
CP9570-2S0R28	RHT	Rosso
CP9570-2S0S4	RHT	Silver
CP9570-3S0BG	LHT	Nero
CP9570-3S0R28	LHT	Rosso
CP9570-3S0S4	LHT	Silver
CP9570-4S0BG	RHL	Nero
CP9570-4S0R28	RHL	Rosso
CP9570-4S0S4	RHL	Silver
CP9570-5S0BG	LHL	Nero
CP9570-5S0R28	LHL	Rosso
CP9570-5S0S4	LHL	Silver

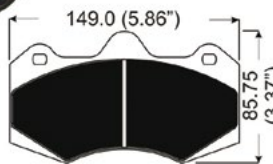
Codice	Lato	Note
CP9571-2S0BG	RHT	Nero
CP9571-2S0R28	RHT	Rosso
CP9571-2S0S4	RHT	Silver
CP9571-3S0BG	LHT	Nero
CP9571-3S0R28	LHT	Rosso
CP9571-3S0S4	LHT	Silver
CP9571-4S0BG	RHL	Nero
CP9571-4S0R28	RHL	Rosso
CP9571-4S0S4	RHL	Silver
CP9571-5S0BG	LHL	Nero
CP9571-5S0R28	LHL	Rosso
CP9571-5S0S4	LHL	Silver

Codice	Lato	Note
CP9572-2S0BG	RHT	Nero
CP9572-2S0R28	RHT	Rosso
CP9572-2S0S4	RHT	Silver
CP9572-3S0BG	LHT	Nero
CP9572-3S0R28	LHT	Rosso
CP9572-3S0S4	LHT	Silver
CP9572-4S0BG	RHL	Nero
CP9572-4S0R28	RHL	Rosso
CP9572-4S0S4	RHL	Silver
CP9572-5S0BG	LHL	Nero
CP9572-5S0R28	LHL	Rosso
CP9572-5S0S4	LHL	Silver

Codice	N° pistoni	Ø pistoni	Ø disco	Spessore disco	Montaggio	Ø fori montaggio	Distanza Fori	Peso	Pastiglia	Kit revisione	Filetto raccordo	Dimensione "PL"	Offset
CP9570-2S0BG	6	2 x 31,8 2 x 36,0 2 x 41,3 mm	da 370 a 410 mm	da 35,0 a 36,0 mm	Radiale	12,1 mm	195,0 mm	4,66 Kg	CP9555D65	CP4527-EHK	M10x1,0	70,0 mm	49,5 mm
CP9570-2S0R28	6	2 x 31,8 2 x 36,0 2 x 41,3 mm	da 370 a 410 mm	da 35,0 a 36,0 mm	Radiale	12,1 mm	195,0 mm	4,66 Kg	CP9555D65	CP4527-EHK	M10x1,0	70,0 mm	49,5 mm
CP9570-2S0S4	6	2 x 31,8 2 x 36,0 2 x 41,3 mm	da 370 a 410 mm	da 35,0 a 36,0 mm	Radiale	12,1 mm	195,0 mm	4,66 Kg	CP9555D65	CP4527-EHK	M10x1,0	70,0 mm	49,5 mm
CP9570-3S0BG	6	2 x 31,8 2 x 36,0 2 x 41,3 mm	da 370 a 410 mm	da 35,0 a 36,0 mm	Radiale	12,1 mm	195,0 mm	4,66 Kg	CP9555D65	CP4527-EHK	M10x1,0	70,0 mm	49,5 mm
CP9570-3S0R28	6	2 x 31,8 2 x 36,0 2 x 41,3 mm	da 370 a 410 mm	da 35,0 a 36,0 mm	Radiale	12,1 mm	195,0 mm	4,66 Kg	CP9555D65	CP4527-EHK	M10x1,0	70,0 mm	49,5 mm
CP9570-3S0S4	6	2 x 31,8 2 x 36,0 2 x 41,3 mm	da 370 a 410 mm	da 35,0 a 36,0 mm	Radiale	12,1 mm	195,0 mm	4,66 Kg	CP9555D65	CP4527-EHK	M10x1,0	70,0 mm	49,5 mm
CP9570-4S0BG	6	2 x 31,8 2 x 36,0 2 x 41,3 mm	da 370 a 410 mm	da 35,0 a 36,0 mm	Radiale	12,1 mm	195,0 mm	4,66 Kg	CP9555D65	CP4527-EHK	M10x1,0	70,0 mm	49,5 mm
CP9570-4S0R28	6	2 x 31,8 2 x 36,0 2 x 41,3 mm	da 370 a 410 mm	da 35,0 a 36,0 mm	Radiale	12,1 mm	195,0 mm	4,66 Kg	CP9555D65	CP4527-EHK	M10x1,0	70,0 mm	49,5 mm
CP9570-4S0S4	6	2 x 31,8 2 x 36,0 2 x 41,3 mm	da 370 a 410 mm	da 35,0 a 36,0 mm	Radiale	12,1 mm	195,0 mm	4,66 Kg	CP9555D65	CP4527-EHK	M10x1,0	70,0 mm	49,5 mm
CP9570-5S0BG	6	2 x 31,8 2 x 36,0 2 x 41,3 mm	da 370 a 410 mm	da 35,0 a 36,0 mm	Radiale	12,1 mm	195,0 mm	4,66 Kg	CP9555D65	CP4527-EHK	M10x1,0	70,0 mm	49,5 mm
CP9570-5S0R28	6	2 x 31,8 2 x 36,0 2 x 41,3 mm	da 370 a 410 mm	da 35,0 a 36,0 mm	Radiale	12,1 mm	195,0 mm	4,66 Kg	CP9555D65	CP4527-EHK	M10x1,0	70,0 mm	49,5 mm
CP9570-5S0S4	6	2 x 31,8 2 x 36,0 2 x 41,3 mm	da 370 a 410 mm	da 35,0 a 36,0 mm	Radiale	12,1 mm	195,0 mm	4,66 Kg	CP9555D65	CP4527-EHK	M10x1,0	70,0 mm	49,5 mm
CP9571-2S0BG	6	4 x 31,8 - 2 x 41,3 mm	da 370 a 410 mm	de 35,0 a 36,0 mm	Radiale	12,1 mm	195,0 mm	4,66 Kg	CP9555D67	CP4527-EEK	M10x1,0	70,0 mm	49,5 mm
CP9571-2S0R28	6	4 x 31,8 - 2 x 41,3 mm	da 370 a 410 mm	de 35,0 a 36,0 mm	Radiale	12,1 mm	195,0 mm	4,66 Kg	CP9555D67	CP4527-EEK	M10x1,0	70,0 mm	49,5 mm
CP9571-2S0S4	6	4 x 31,8 - 2 x 41,3 mm	da 370 a 410 mm	de 35,0 a 36,0 mm	Radiale	12,1 mm	195,0 mm	4,66 Kg	CP9555D67	CP4527-EEK	M10x1,0	70,0 mm	49,5 mm
CP9571-3S0BG	6	4 x 31,8 - 2 x 41,3 mm	da 370 a 410 mm	de 35,0 a 36,0 mm	Radiale	12,1 mm	195,0 mm	4,66 Kg	CP9555D67	CP4527-EEK	M10x1,0	70,0 mm	49,5 mm
CP9571-3S0R28	6	4 x 31,8 - 2 x 41,3 mm	da 370 a 410 mm	de 35,0 a 36,0 mm	Radiale	12,1 mm	195,0 mm	4,66 Kg	CP9555D67	CP4527-EEK	M10x1,0	70,0 mm	49,5 mm
CP9571-3S0S4	6	4 x 31,8 - 2 x 41,3 mm	da 370 a 410 mm	de 35,0 a 36,0 mm	Radiale	12,1 mm	195,0 mm	4,66 Kg	CP9555D67	CP4527-EEK	M10x1,0	70,0 mm	49,5 mm
CP9571-4S0BG	6	4 x 31,8 - 2 x 41,3 mm	da 370 a 410 mm	de 35,0 a 36,0 mm	Radiale	12,1 mm	195,0 mm	4,66 Kg	CP9555D67	CP4527-EEK	M10x1,0	70,0 mm	49,5 mm
CP9571-4S0R28	6	4 x 31,8 - 2 x 41,3 mm	da 370 a 410 mm	de 35,0 a 36,0 mm	Radiale	12,1 mm	195,0 mm	4,66 Kg	CP9555D67	CP4527-EEK	M10x1,0	70,0 mm	49,5 mm
CP9571-4S0S4	6	4 x 31,8 - 2 x 41,3 mm	da 370 a 410 mm	de 35,0 a 36,0 mm	Radiale	12,1 mm	195,0 mm	4,66 Kg	CP9555D67	CP4527-EEK	M10x1,0	70,0 mm	49,5 mm
CP9571-5S0BG	6	4 x 31,8 - 2 x 41,3 mm	da 370 a 410 mm	de 35,0 a 36,0 mm	Radiale	12,1 mm	195,0 mm	4,66 Kg	CP9555D67	CP4527-EEK	M10x1,0	70,0 mm	49,5 mm
CP9571-5S0R28	6	4 x 31,8 - 2 x 41,3 mm	da 370 a 410 mm	de 35,0 a 36,0 mm	Radiale	12,1 mm	195,0 mm	4,66 Kg	CP9555D67	CP4527-EEK	M10x1,0	70,0 mm	49,5 mm
CP9571-5S0S4	6	4 x 31,8 - 2 x 41,3 mm	da 370 a 410 mm	de 35,0 a 36,0 mm	Radiale	12,1 mm	195,0 mm	4,66 Kg	CP9555D67	CP4527-EEK	M10x1,0	70,0 mm	49,5 mm
CP9572-2S0BG	6	2 x 27,0 2 x 31,8 2 x 38,1 mm	da 370 a 410 mm	da 35,0 a 36,0 mm	Radiale	12,1 mm	195,0 mm	4,66 Kg	CP9555D67	CP4527-CEJ	M10x1,0	70,0 mm	49,5 mm
CP9572-2S0R28	6	2 x 27,0 2 x 31,8 2 x 38,1 mm	da 370 a 410 mm	da 35,0 a 36,0 mm	Radiale	12,1 mm	195,0 mm	4,66 Kg	CP9555D67	CP4527-CEJ	M10x1,0	70,0 mm	49,5 mm
CP9572-2S0S4	6	2 x 27,0 2 x 31,8 2 x 38,1 mm	da 370 a 410 mm	da 35,0 a 36,0 mm	Radiale	12,1 mm	195,0 mm	4,66 Kg	CP9555D67	CP4527-CEJ	M10x1,0	70,0 mm	49,5 mm
CP9572-3S0BG	6	2 x 27,0 2 x 31,8 2 x 38,1 mm	da 370 a 410 mm	da 35,0 a 36,0 mm	Radiale	12,1 mm	195,0 mm	4,66 Kg	CP9555D67	CP4527-CEJ	M10x1,0	70,0 mm	49,5 mm
CP9572-3S0R28	6	2 x 27,0 2 x 31,8 2 x 38,1 mm	da 370 a 410 mm	da 35,0 a 36,0 mm	Radiale	12,1 mm	195,0 mm	4,66 Kg	CP9555D67	CP4527-CEJ	M10x1,0	70,0 mm	49,5 mm
CP9572-3S0S4	6	2 x 27,0 2 x 31,8 2 x 38,1 mm	da 370 a 410 mm	da 35,0 a 36,0 mm	Radiale	12,1 mm	195,0 mm	4,66 Kg	CP9555D67	CP4527-CEJ	M10x1,0	70,0 mm	49,5 mm
CP9572-4S0BG	6	2 x 27,0 2 x 31,8 2 x 38,1 mm	da 370 a 410 mm	da 35,0 a 36,0 mm	Radiale	12,1 mm	195,0 mm	4,66 Kg	CP9555D67	CP4527-CEJ	M10x1,0	70,0 mm	49,5 mm
CP9572-4S0R28	6	2 x 27,0 2 x 31,8 2 x 38,1 mm	da 370 a 410 mm	da 35,0 a 36,0 mm	Radiale	12,1 mm	195,0 mm	4,66 Kg	CP9555D67	CP4527-CEJ	M10x1,0	70,0 mm	49,5 mm
CP9572-4S0S4	6	2 x 27,0 2 x 31,8 2 x 38,1 mm	da 370 a 410 mm	da 35,0 a 36,0 mm	Radiale	12,1 mm	195,0 mm	4,66 Kg	CP9555D67	CP4527-CEJ	M10x1,0	70,0 mm	49,5 mm
CP9572-5S0BG	6	2 x 27,0 2 x 31,8 2 x 38,1 mm	da 370 a 410 mm	da 35,0 a 36,0 mm	Radiale	12,1 mm	195,0 mm	4,66 Kg	CP9555D67	CP4527-CEJ	M10x1,0	70,0 mm	49,5 mm
CP9572-5S0R28	6	2 x 27,0 2 x 31,8 2 x 38,1 mm	da 370 a 410 mm	da 35,0 a 36,0 mm	Radiale	12,1 mm	195,0 mm	4,66 Kg	CP9555D67	CP4527-CEJ	M10x1,0	70,0 mm	49,5 mm
CP9572-5S0S4	6	2 x 27,0 2 x 31,8 2 x 38,1 mm	da 370 a 410 mm	da 35,0 a 36,0 mm	Radiale	12,1 mm	195,0 mm	4,66 Kg	CP9555D67	CP4527-CEJ	M10x1,0	70,0 mm	49,5 mm



PINZE FRENO SERIE MONO R



**CP9580-CP9581-CP9582**

4 pistoni - Radi-CAL, centri 195 mm - uso stradale Performance anteriore o posteriore, Pickup, SUV e 4x4.

Caratteristiche:

- Monoblocco in lega di alluminio (un pezzo), per prestazioni dinamiche superiori rispetto alla famiglia di pinze freno Radi-CAL 2 in due pezzi.
- Benefici dell'ultimo concetto di design asimmetrico Radi-CAL.
- Adatto a più applicazioni per veicoli fino a 3,5 tonnellate di peso lordo del veicolo.
- Montaggio radiale, centri 195mm.
- Adatto per dischi Ø380mm Max o 315mm Min x 32 mm Max o 27mm Min.
- Pistoni in lega di alluminio.
- Guarnizioni antipolvere.
- Verniciatura anticorrosiva.
- Clip anti-rumore.

Codice	Lato	Note
CP9580-2S0BG	RHT	Nero
CP9580-2S0R28	RHT	Rosso
CP9580-2S0S4	RHT	Silver
CP9580-3S0BG	LHT	Nero
CP9580-3S0R28	LHT	Rosso
CP9580-3S0S4	LHT	Silver
CP9580-4S0BG	RHL	Nero
CP9580-4S0R28	RHL	Rosso
CP9580-4S0S4	RHL	Silver
CP9580-5S0BG	LHL	Nero
CP9580-5S0R28	LHL	Rosso
CP9580-5S0S4	LHL	Silver
CP9580-6S0BG	RHT	Nero
CP9580-6S0R28	RHT	Rosso
CP9580-6S0S4	RHT	Silver
CP9580-7S0BG	LHT	Nero
CP9580-7S0R28	LHT	Rosso
CP9580-7S0S4	LHT	Silver
CP9580-8S0BG	RHL	Nero
CP9580-8S0R28	RHL	Rosso
CP9580-8S0S4	RHL	Silver
CP9580-9S0BG	LHL	Nero
CP9580-9S0R28	LHL	Rosso
CP9580-9S0S4	LHL	Silver

Codice	Lato	Note
CP9581-2S0BG	RHT	Nero
CP9581-2S0R28	RHT	Rosso
CP9581-2S0S4	RHT	Silver
CP9581-3S0BG	LHT	Nero
CP9581-3S0R28	LHT	Rosso
CP9581-3S0S4	LHT	Silver
CP9581-4S0BG	RHL	Nero
CP9581-4S0R28	RHL	Rosso
CP9581-4S0S4	RHL	Silver
CP9581-5S0BG	LHL	Nero
CP9581-5S0R28	LHL	Rosso
CP9581-5S0S4	LHL	Silver
CP9581-6S0BG	RHT	Nero
CP9581-6S0R28	RHT	Rosso
CP9581-6S0S4	RHT	Silver
CP9581-7S0BG	LHT	Nero
CP9581-7S0R28	LHT	Rosso
CP9581-7S0S4	LHT	Silver
CP9581-8S0BG	RHL	Nero
CP9581-8S0R28	RHL	Rosso
CP9581-8S0S4	RHL	Silver
CP9581-9S0BG	LHL	Nero
CP9581-9S0R28	LHL	Rosso
CP9581-9S0S4	LHL	Silver

Codice	Lato	Note
CP9582-2S0BG	RHT	Nero
CP9582-2S0R28	RHT	Rosso
CP9582-2S0S4	RHT	Silver
CP9582-3S0BG	LHT	Nero
CP9582-3S0R28	LHT	Rosso
CP9582-3S0S4	LHT	Silver
CP9582-4S0BG	RHL	Nero
CP9582-4S0R28	RHL	Rosso
CP9582-4S0S4	RHL	Silver
CP9582-5S0BG	LHL	Nero
CP9582-5S0R28	LHL	Rosso
CP9582-5S0S4	LHL	Silver
CP9582-6S0BG	RHT	Nero
CP9582-6S0R28	RHT	Rosso
CP9582-6S0S4	RHT	Silver
CP9582-7S0BG	LHT	Nero
CP9582-7S0R28	LHT	Rosso
CP9582-7S0S4	LHT	Silver
CP9582-8S0BG	RHL	Nero
CP9582-8S0R28	RHL	Rosso
CP9582-8S0S4	RHL	Silver
CP9582-9S0BG	LHL	Nero
CP9582-9S0R28	LHL	Rosso
CP9582-9S0S4	LHL	Silver

Codice	N° pistoni	Ø pistoni	Ø disco	Spessore disco	Montaggio	Ø fori montaggio	Distanza Fori	Peso	Pastiglia	Kit revisione	Filetto raccordo	Dimensione "PL"	Offset
CP9580-2S0BG	4	2 x 38,1 - 2 x 41,3 mm	da 315 a 380 mm	32,0 mm	Radiale	12,1 mm	195,0 mm	3,2 Kg	CP7040D61	CP4527-JK	M10x1,0	55,0 mm	36,0 mm
CP9580-2S0R28	4	2 x 38,1 - 2 x 41,3 mm	da 315 a 380 mm	32,0 mm	Radiale	12,1 mm	195,0 mm	3,2 Kg	CP7040D61	CP4527-JK	M10x1,0	55,0 mm	36,0 mm
CP9580-2S0S4	4	2 x 38,1 - 2 x 41,3 mm	da 315 a 380 mm	32,0 mm	Radiale	12,1 mm	195,0 mm	3,2 Kg	CP7040D61	CP4527-JK	M10x1,0	55,0 mm	36,0 mm
CP9580-3S0BG	4	2 x 38,1 - 2 x 41,3 mm	da 315 a 380 mm	32,0 mm	Radiale	12,1 mm	195,0 mm	3,2 Kg	CP7040D61	CP4527-JK	M10x1,0	55,0 mm	36,0 mm
CP9580-3S0R28	4	2 x 38,1 - 2 x 41,3 mm	da 315 a 380 mm	32,0 mm	Radiale	12,1 mm	195,0 mm	3,2 Kg	CP7040D61	CP4527-JK	M10x1,0	55,0 mm	36,0 mm
CP9580-3S0S4	4	2 x 38,1 - 2 x 41,3 mm	da 315 a 380 mm	32,0 mm	Radiale	12,1 mm	195,0 mm	3,2 Kg	CP7040D61	CP4527-JK	M10x1,0	55,0 mm	36,0 mm
CP9580-4S0BG	4	2 x 38,1 - 2 x 41,3 mm	da 315 a 380 mm	32,0 mm	Radiale	12,1 mm	195,0 mm	3,2 Kg	CP7040D61	CP4527-JK	M10x1,0	55,0 mm	36,0 mm
CP9580-4S0R28	4	2 x 38,1 - 2 x 41,3 mm	da 315 a 380 mm	32,0 mm	Radiale	12,1 mm	195,0 mm	3,2 Kg	CP7040D61	CP4527-JK	M10x1,0	55,0 mm	36,0 mm
CP9580-4S0S4	4	2 x 38,1 - 2 x 41,3 mm	da 315 a 380 mm	32,0 mm	Radiale	12,1 mm	195,0 mm	3,2 Kg	CP7040D61	CP4527-JK	M10x1,0	55,0 mm	36,0 mm
CP9580-5S0BG	4	2 x 38,1 - 2 x 41,3 mm	da 315 a 380 mm	32,0 mm	Radiale	12,1 mm	195,0 mm	3,2 Kg	CP7040D61	CP4527-JK	M10x1,0	55,0 mm	36,0 mm
CP9580-5S0R28	4	2 x 38,1 - 2 x 41,3 mm	da 315 a 380 mm	32,0 mm	Radiale	12,1 mm	195,0 mm	3,2 Kg	CP7040D61	CP4527-JK	M10x1,0	55,0 mm	36,0 mm
CP9580-5S0S4	4	2 x 38,1 - 2 x 41,3 mm	da 315 a 380 mm	32,0 mm	Radiale	12,1 mm	195,0 mm	3,2 Kg	CP7040D61	CP4527-JK	M10x1,0	55,0 mm	36,0 mm
CP9580-6S0BG	4	2 x 38,1 - 2 x 41,3 mm	da 315 a 380 mm	28,0 mm	Radiale	12,1 mm	195,0 mm	3,2 Kg	CP7040D61	CP4527-JK	M10x1,0	55,0 mm	36,0 mm
CP9580-6S0R28	4	2 x 38,1 - 2 x 41,3 mm	da 315 a 380 mm	28,0 mm	Radiale	12,1 mm	195,0 mm	3,2 Kg	CP7040D61	CP4527-JK	M10x1,0	55,0 mm	36,0 mm
CP9580-6S0S4	4	2 x 38,1 - 2 x 41,3 mm	da 315 a 380 mm	28,0 mm	Radiale	12,1 mm	195,0 mm	3,2 Kg	CP7040D61	CP4527-JK	M10x1,0	55,0 mm	36,0 mm
CP9580-7S0BG	4	2 x 38,1 - 2 x 41,3 mm	da 315 a 380 mm	28,0 mm	Radiale	12,1 mm	195,0 mm	3,2 Kg	CP7040D61	CP4527-JK	M10x1,0	55,0 mm	36,0 mm
CP9580-7S0R28	4	2 x 38,1 - 2 x 41,3 mm	da 315 a 380 mm	28,0 mm	Radiale	12,1 mm	195,0 mm	3,2 Kg	CP7040D61	CP4527-JK	M10x1,0	55,0 mm	36,0 mm
CP9580-7S0S4	4	2 x 38,1 - 2 x 41,3 mm	da 315 a 380 mm	28,0 mm	Radiale	12,1 mm	195,0 mm	3,2 Kg	CP7040D61	CP4527-JK	M10x1,0	55,0 mm	36,0 mm
CP9580-8S0BG	4	2 x 38,1 - 2 x 41,3 mm	da 315 a 380 mm	28,0 mm	Radiale	12,1 mm	195,0 mm	3,2 Kg	CP7040D61	CP4527-JK	M10x1,0	55,0 mm	36,0 mm
CP9580-8S0R28	4	2 x 38,1 - 2 x 41,3 mm	da 315 a 380 mm	28,0 mm	Radiale	12,1 mm	195,0 mm	3,2 Kg	CP7040D61	CP4527-JK	M10x1,0	55,0 mm	36,0 mm
CP9580-8S0S4	4	2 x 38,1 - 2 x 41,3 mm	da 315 a 380 mm	28,0 mm	Radiale	12,1 mm	195,0 mm	3,2 Kg	CP7040D61	CP4527-JK	M10x1,0	55,0 mm	36,0 mm
CP9580-9S0BG	4	2 x 38,1 - 2 x 41,3 mm	da 315 a 380 mm	28,0 mm	Radiale	12,1 mm	195,0 mm	3,2 Kg	CP7040D61	CP4527-JK	M10x1,0	55,0 mm	36,0 mm
CP9580-9S0R28	4	2 x 38,1 - 2 x 41,3 mm	da 315 a 380 mm	28,0 mm	Radiale	12,1 mm	195,0 mm	3,2 Kg	CP7040D61	CP4527-JK	M10x1,0	55,0 mm	36,0 mm
CP9580-9S0S4	4	2 x 38,1 - 2 x 41,3 mm	da 315 a 380 mm	28,0 mm	Radiale	12,1 mm	195,0 mm	3,2 Kg	CP7040D61	CP4527-JK	M10x1,0	55,0 mm	36,0 mm



PINZE FRENO SERIE PRO5000 R



**CP9440-CP9441**

4 Pistoni posteriore, Radi-CAL™  
 Applicazione  
 - economiche per uso generico competizione.  
 - posteriori campionati monomarca  
 Caratteristiche:  
 - Montaggio radiale, centri 152 x 44 mm.  
 - Vantaggi da un design asimmetrico.  
 - Performance dinamiche superiori.  
 - Maggiore rigidità.  
 - Struttura in 2 pezzi In alluminio forgiato.  
 - Per dischi Ø 330 / Ø 315mm x 28 mm.  
 - Pistoni in acciaio inox.  
 - Piastre antiusura in acciaio inox  
 - Coppiglie ritenuta pastiglie anti vibrazione da 4lb

Codice	Lato
CP9440-2S4L	Destro
CP9440-3S4L	Sinistro
CP9441-2S4L	Destro
CP9441-3S4L	Sinistro

Codice	N° pistoni	Ø pistoni	Ø disco	Spessore disco	Montaggio	Ø fori montaggio	Distanza Fori	Peso	Pastiglia	Kit revisione	Filetto raccordo	Dimensione "PL"	Offset
CP9440-2S4L	4	2 x 36,0 - 2 x 41,3 mm	min 315,0 - max 330,0 mm	28,0 mm	Radiale	12,15 mm	152,0 mm	2,16 Kg	CP3215D50	CP8518-HK	M10 x 1,0	57,8 mm	44,0 mm
CP9440-3S4L	4	2 x 36,0 - 2 x 41,3 mm	min 315,0 - max 330,0 mm	28,0 mm	Radiale	12,15 mm	152,0 mm	2,16 Kg	CP3215D50	CP8518-HK	M10 x 1,0	57,8 mm	44,0 mm
CP9441-2S4L	4	2 x 31,8 - 2 x 36,0 mm	min 315,0 - max 330,0 mm	28,0 mm	Radiale	12,15 mm	152,0 mm	2,1 kg	CP3215D50	CP8518-EH	M10 x 1,0	57,8 mm	44,0 mm
CP9441-3S4L	4	2 x 31,8 - 2 x 36,0 mm	min 315,0 - max 330,0 mm	28,0 mm	Radiale	12,15 mm	152,0 mm	2,1 kg	CP3215D50	CP8518-EH	M10 x 1,0	57,8 mm	44,0 mm



**CP9444-CP9445**

4 Pistoni, Radi-CAL™ per ruote da 13"  
 Applicazione  
 - ruote da 13", solitamente su monoposto.  
 Caratteristiche:  
 - Montaggio radiale, centri 152 mm.  
 - Vantaggi da un design asimmetrico.  
 - Performance dinamiche superiori.  
 - Maggiore rigidità.  
 - Struttura in 2 pezzi In alluminio forgiato.  
 - Per dischi Ø 280 x 18/21/22 e 25 mm.  
 - Condotti interni

Codice	Lato
CP9444-2S4L	Destro
CP9444-3S4L	Sinistro
CP9444-4S4L	Destro
CP9444-5S4L	Sinistro
CP9445-2S4L	Destro
CP9445-3S4L	Sinistro
CP9445-4S4L	Destro
CP9445-5S4L	Sinistro

Codice	N° pistoni	Ø pistoni	Ø disco	Spessore disco	Montaggio	Ø fori montaggio	Distanza Fori	Peso	Pastiglia	Kit revisione	Filetto raccordo	Dimensione "PL"	Offset
CP9444-2S0L	4	2 x 34,9 - 2 x 41,3 mm	fino a 280	da 18,0 a 25,0 mm	Radiale	10,0 mm	152,0 mm	1,86 Kg	CP3215D42	CP8518-GK	M10 x 1,0	57,0 mm	40,0 mm
CP9444-3S0L	4	2 x 34,9 - 2 x 41,3 mm	fino a 280	da 18,0 a 25,0 mm	Radiale	10,0 mm	152,0 mm	1,86 Kg	CP3215D42	CP8518-GK	M10 x 1,0	57,0 mm	40,0 mm
CP9444-4S0L	4	2 x 34,9 - 2 x 41,3 mm	fino a 280	da 18,0 a 25,0 mm	Radiale	10,0 mm	152,0 mm	1,86 Kg	CP3215D42	CP8518-GK	M10 x 1,0	57,0 mm	38,0 mm
CP9444-5S0L	4	2 x 34,9 - 2 x 41,3 mm	fino a 280	da 18,0 a 25,0 mm	Radiale	10,0 mm	152,0 mm	1,86 Kg	CP3215D42	CP8518-GK	M10 x 1,0	57,0 mm	38,0 mm
CP9445-2S0L	4	2 x 31,8 - 2 x 38,1 mm	fino a 280	da 18,0 a 25,0 mm	Radiale	10,0 mm	152,0 mm	1,85 Kg	CP3215D42	CP8518-EJ	M10 x 1,0	57,0 mm	40,0 mm
CP9445-3S0L	4	2 x 31,8 - 2 x 38,1 mm	fino a 280	da 18,0 a 25,0 mm	Radiale	10,0 mm	152,0 mm	1,85 Kg	CP3215D42	CP8518-EJ	M10 x 1,0	57,0 mm	40,0 mm
CP9445-4S0L	4	2 x 31,8 - 2 x 38,1 mm	fino a 280	da 18,0 a 25,0 mm	Radiale	10,0 mm	152,0 mm	1,85 Kg	CP3215D42	CP8518-EJ	M10 x 1,0	57,0 mm	38,0 mm
CP9445-5S0L	4	2 x 31,8 - 2 x 38,1 mm	fino a 280	da 18,0 a 25,0 mm	Radiale	10,0 mm	152,0 mm	1,85 Kg	CP3215D42	CP8518-EJ	M10 x 1,0	57,0 mm	38,0 mm



**CP9446**

4 pistoni, Radi-CAL™ - Centri 180 mm - per uso generale competizione  
 - Montaggio radiale, centri 180 x 35 mm.  
 - Vantaggi dal design radical asimmetrico.  
 - Prestazioni dinamiche superiori.  
 - Aumento della rigidità.  
 - Corpo in 2 pezzi forgiati in lega di alluminio.  
 - Per dischi fino a Ø380 x 32 o 28mm.  
 - Pistoni in acciaio inox.  
 - Piastrine antiusura in acciaio inossidabile.

Codice	Lato
CP9446-2S4L	Destro
CP9446-3S4L	Sinistro

Codice	N° pistoni	Ø pistoni	Ø disco	Spessore disco	Montaggio	Ø fori montaggio	Distanza Fori	Peso	Pastiglia	Kit revisione	Filetto raccordo	Dimensione "PL"	Offset
CP9446-2S4L	4	2 x 34,9 - 2 x 41,3 mm	fino a 380 mm	da 28,0 a 32,0 mm	Radiale	12,00 mm	180,0 mm	2,23 Kg	CP6820D48	CP8518-GK	M10 x 1,0	58,0 mm	35,0 mm
CP9446-3S4L	4	2 x 34,9 - 2 x 41,3 mm	fino a 380 mm	da 28,0 a 32,0 mm	Radiale	12,00 mm	180,0 mm	2,23 Kg	CP6820D48	CP8518-GK	M10 x 1,0	58,0 mm	35,0 mm



PINZE FRENO SERIE PRO5000 R



**CP9448**

- 4 pistoni, Radi-CAL™ anteriore - CTR 152mm - uso generale competizione
- Montaggio radiale, centri 152 x 44 mm.
- Vantaggi dal design radical asimmetrico..
- Prestazioni dinamiche superiori.
- Aumento della rigidità.
- Corpo in 2 pezzi forgiati in lega di alluminio.
- Per dischi fino a Ø380 x 32 o 28mm.
- Pistoni in acciaio inox.
- Piastrine antiusura in acciaio inossidabile.
- Molle antiritorno di serie.

Codice	Lato
CP9448-2S4L	Destro
CP9448-3S4L	Sinistro

Codice	N° pistoni	Ø pistoni	Ø disco	Spessore disco	Montaggio	Ø fori montaggio	Distanza Fori	Peso	Pastiglia	Kit revisione	Filetto raccordo	Dimensione "PL"	Offset
CP9448-2S4L	4	2 x 38,1 - 2 x 41,3 mm	fino a 380 mm	da 28,0 a 32,0 mm	Radiale	12,2 mm	152,0 mm	2,24 Kg	CP3215D46	CP8518-JK	M10 x 1,0	58,0 mm	44,0 mm
CP9448-3S4L	4	2 x 38,1 - 2 x 41,3 mm	fino a 380 mm	da 28,0 a 32,0 mm	Radiale	12,2 mm	152,0 mm	2,24 Kg	CP3215D46	CP8518-JK	M10 x 1,0	58,0 mm	44,0 mm



**CP9449-CP9450-CP9451**

- 4 pistoni, Radi-CAL™ posteriore - centri 152mm - uso generale competizione
- Montaggio radiale, centri 152 x 44 mm.
- Vantaggi dal design radical asimmetrico..
- Prestazioni dinamiche superiori.
- Aumento della rigidità.
- Corpo in 2 pezzi forgiati in lega di alluminio.
- Per dischi fino a Ø380 x 32 o 28mm.
- Pistoni in acciaio inox.
- Piastrine antiusura in acciaio inossidabile.

Codice	Lato
CP9449-2S4L	Destro
CP9449-3S4L	Sinistro
CP9450-2S4L	Destro
CP9450-3S4L	Sinistro
CP9451-2S4L	Destro
CP9451-3S4L	Sinistro

Codice	N° pistoni	Ø pistoni	Ø disco	Spessore disco	Montaggio	Ø fori montaggio	Distanza Fori	Peso	Pastiglia	Kit revisione	Filetto raccordo	Dimensione "PL"	Offset
CP9449-2S4L	4	2 x 36,0 - 2 x 41,3 mm	fino a 380 mm	da 28,0 a 32,0 mm	Radiale	10,2 mm	152,0 mm	2,20 Kg	CP3215D46	CP8518-DF	M10 x 1,0	52,0 mm	44,0 mm
CP9449-3S4L	4	2 x 36,0 - 2 x 41,3 mm	fino a 380 mm	da 28,0 a 32,0 mm	Radiale	10,2 mm	152,0 mm	2,20 Kg	CP3215D46	CP8518-DF	M10 x 1,0	52,0 mm	44,0 mm
CP9450-2S4L	4	2 x 27,0 - 2 x 31,8 mm	fino a 380 mm	da 28,0 a 32,0 mm	Radiale	10,2 mm	152,0 mm	2,20 Kg	CP3215D46	CP8518-CE	M10 x 1,0	52,0 mm	44,0 mm
CP9450-3S4L	4	2 x 27,0 - 2 x 31,8 mm	fino a 380 mm	da 28,0 a 32,0 mm	Radiale	10,2 mm	152,0 mm	2,20 Kg	CP3215D46	CP8518-CE	M10 x 1,0	52,0 mm	44,0 mm
CP9451-2S4L	4	2 x 25,4 - 2 x 28,6 mm	fino a 380 mm	da 28,0 a 32,0 mm	Radiale	10,2 mm	152,0 mm	2,20 Kg	CP3215D46	CP8518-AD	M10 x 1,0	52,0 mm	44,0 mm
CP9451-3S4L	4	2 x 25,4 - 2 x 28,6 mm	fino a 380 mm	da 28,0 a 32,0 mm	Radiale	10,2 mm	152,0 mm	2,20 Kg	CP3215D46	CP8518-AD	M10 x 1,0	52,0 mm	44,0 mm



**CP9660**

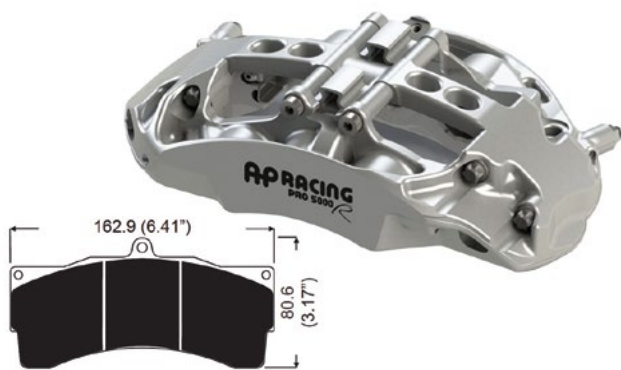
6 Pistoni, Radi-CAL™ - centri 180 mm.  
Applicazione

- economiche per uso generico competizione.
- Caratteristiche:
- Montaggio radiale, centri 180 x 42 mm.
- Vantaggi da un design asimmetrico.
- Performance dinamiche superiori.
- Maggiore rigidità.
- Struttura in 2 pezzi In alluminio forgiato.
- Per dischi max Ø 380 / min Ø 356 x 36 o 32 mm.
- Vano passaggio tubo integrato.
- Pistoni in acciaio inox.
- Piastrine antiusura in acciaio inox

Codice	Lato
CP9660-2S4L	Destro
CP9660-3S4L	Sinistro

Codice	N° pistoni	Ø pistoni	Ø disco	Spessore disco	Montaggio	Ø fori montaggio	Distanza Fori	Peso	Pastiglia	Kit revisione	Filetto raccordo	Dimensione "PL"	Offset
CP9660-2S4L	6	2 x 27,0 - 2 x 31,8 - 2 x 38,1 mm	min 356,0 mm max 380,0 mm	min 32,0 mm max 36,0 mm	Radiale	12,15 mm	180,0 mm	2,70 Kg	CP3905D54	CP8518-CEJ	M10 x 1,0	63,5 mm	42,0 mm
CP9660-3S4L	6	2 x 27,0 - 2 x 31,8 - 2 x 38,1 mm	min 356,0 mm max 380,0 mm	min 32,0 mm max 36,0 mm	Radiale	12,15 mm	180,0 mm	2,70 Kg	CP3905D54	CP8518-CEJ	M10 x 1,0	63,5 mm	42,0 mm

PINZE FRENO SERIE PRO5000 R



**CP9665**  
 6 Pistoni, Radi-CAL™ - centri 210 mm.  
 Applicazione  
 - economiche per uso generico competizione.

Codice	Lato
CP9665-2S7L	Destro
CP9665-3S7L	Sinistro

Caratteristiche:  
 - Montaggio radiale, centri 210 x 42 mm.  
 - Vantaggi da un design asimmetrico.  
 - Performance dinamiche superiori.  
 - Maggiore rigidità.  
 - Struttura in 2 pezzi In alluminio forgiato.  
 - Per dischi Ø 390/362 x 36/32 mm.  
 - Vano passaggio tubo integrato.  
 - Pistoni in acciaio inox.  
 - Piastre antiusura in acciaio inox

Codice	N° pistoni	Ø pistoni	Ø disco	Spessore disco	Montaggio	Ø fori montaggio	Distanza Fori	Peso	Pastiglia	Kit revisione	Filetto raccordo	Dimensione "PL"	Offset
CP9665-2S7L	6	2 x 27,0 - 2 x 31,8 - 2 x 38,1 mm	min 362,0 mm max 390,0 mm	min 32,0 mm max 36,0 mm	Radiale	12,25 mm	210,0 mm	3,10 Kg	CP6230D54	CP8518-CEJ	M10 x 1,0	63,5 mm	42,0 mm
CP9665-3S7L	6	2 x 27,0 - 2 x 31,8 - 2 x 38,1 mm	min 362,0 mm max 390,0 mm	min 32,0 mm max 36,0 mm	Radiale	12,25 mm	210,0 mm	3,10 Kg	CP6230D54	CP8518-CEJ	M10 x 1,0	63,5 mm	42,0 mm



**CP9668**  
 6 Pistoni, Radi-CAL™ - centri 180 mm.  
 Applicazione  
 - economiche per uso generico competizione.  
 - gare monomarca

Codice	Lato
CP9668-2S7L	Destro
CP9668-3S7L	Sinistro

Caratteristiche:  
 - Montaggio radiale, centri 180 x 42 mm.  
 - Vantaggi da un design asimmetrico.  
 - Performance dinamiche superiori.  
 - Maggiore rigidità.  
 - Struttura in 2 pezzi In alluminio forgiato.  
 - Per dischi Ø 390/362 x 36/32 mm.  
 - Vano passaggio tubo integrato.  
 - Pistoni in acciaio inox.  
 - Piastre antiusura in acciaio inox  
 - Resistenza molla antiritorno 7lb

Codice	N° pistoni	Ø pistoni	Ø disco	Spessore disco	Montaggio	Ø fori montaggio	Distanza Fori	Peso	Pastiglia	Kit revisione	Filetto raccordo	Dimensione "PL"	Offset
CP9668-2S7L	6	2 x 27,0 - 2 x 31,8 - 2 x 38,1 mm	min 356,0 mm max 390,0 mm	min 32,0 mm max 36,0 mm	Radiale	12,25 mm	180,0 mm	3,1 Kg	CP3558D54	CP8518-CEJ	M10x1,0	63,5 mm	42,0 mm
CP9668-3S7L	6	2 x 27,0 - 2 x 31,8 - 2 x 38,1 mm	min 356,0 mm max 390,0 mm	min 32,0 mm max 36,0 mm	Radiale	12,25 mm	180,0 mm	3,1 Kg	CP3558D54	CP8518-CEJ	M10x1,0	63,5 mm	42,0 mm

PINZE FRENO SERIE PRO5000+



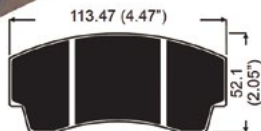
Applicazione: Monoposto leggero, F2 Rally Posteriore, Race Posteriore.

Caratteristiche:  
 - Montaggio radiale, centri 130.0 x 17.5mm.  
 - Fusione in alluminio.  
 - per dischi non ventilati Ø280.0mm x 9.6mm.  
 - Pistoni in alluminio.  
 - Gommini alta temperatura.  
 - Split pin pad retainer.  
 - Piastre antiusura in acciaio inox.

Codice	Lato
CP5020-20S0	Destro
CP5020-21S0	Sinistro

Codice	N° pistoni	Ø pistoni	Ø disco	Spessore disco	Montaggio	Ø fori montaggio	Distanza Fori	Peso	Pastiglia	Kit revisione	Filetto raccordo	Dimensione "PL"	Offset
CP5020-20S0	2	36,0 mm	280 mm	9,6 mm	Radiale	10,1 mm	130,0 mm	1,5 Kg	CP2399D43	CP4518-H	M10x1,0	41,5 mm	17,5 mm
CP5020-21S0	2	36,0 mm	280 mm	9,6 mm	Radiale	10,1 mm	130,0 mm	1,5 Kg	CP2399D43	CP4518-H	M10x1,0	41,5 mm	17,5 mm

PINZE FRENO SERIE PRO5000+



**CP5040 (10-13)**

Centri 130mm, economiche per uso generico, per campionati monomarca.

Applicazione:

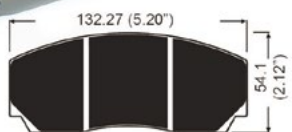
- Pinze economiche per uso generico.
- Campionati monomarca.

Caratteristiche:

- Montaggio radiale, centri 130.0mm x 43.0mm.
- Fusione in alluminio.
- Per dischi Ø295 o 280.0mm x 25.4mm.
- Fori uguali sfalsati.
- Disponibile con pistoni in alluminio o acciaio inox.
- Gommini alta temperatura.
- Resistenza molla antiritorno di 4lb.
- Piastre antiusura in acciaio inox.
- Per pastiglie da 16mm di spessore.

Codice	Lato
CP5040-10S4	RHT
CP5040-11S4	LHT
CP5040-12S4	RHL
CP5040-13S4	LHL

Codice	N° pistoni	Ø pistoni	Ø disco	Spessore disco	Montaggio	Ø fori montaggio	Distanza Fori	Peso	Pastiglia	Kit revisione	Filetto raccordo	Dimensione "PL"	Offset	Note
CP5040-10S4	4	38,1 mm	280 e 295 mm	25,4 mm	Radiale	10,2 mm	130,0 mm	1,9 Kg	CP3345D44	CP4518-JJ	M10x1,0	53,0 mm	43,2 mm	Pistoni in alluminio
CP5040-11S4	4	38,1 mm	280 e 295 mm	25,4 mm	Radiale	10,2 mm	130,0 mm	1,9 Kg	CP3345D44	CP4518-JJ	M10x1,0	53,0 mm	43,2 mm	Pistoni in alluminio
CP5040-12S4	4	38,1 mm	280 e 295 mm	25,4 mm	Radiale	10,2 mm	130,0 mm	1,9 Kg	CP3345D44	CP4518-JJ	M10x1,0	53,0 mm	43,2 mm	Pistoni in alluminio
CP5040-13S4	4	38,1 mm	280 e 295 mm	25,4 mm	Radiale	10,2 mm	130,0 mm	1,9 Kg	CP3345D44	CP4518-JJ	M10x1,0	53,0 mm	43,2 mm	Pistoni in alluminio



**CP5040 (30-33)**

Applicazioni:

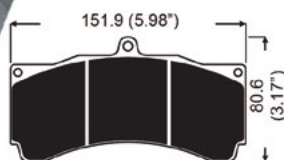
- Per uso generale.
- Monomarca.

Caratteristiche:

- Montaggio radiale, centri 180,0 mm x 42,0 mm.
- Corpo in lega di alluminio pressofuso.
- Adatto a dischi Ø356,0 o 330,0 mm x 32,0 mm.
- Disponibile con pistoni in lega di alluminio o acciaio inossidabile.
- Guarnizioni per alte temperature.
- Molle antiritorno da 4 libbre montate.
- Piastre antiusura in acciaio inossidabile.
- Tampone spesso 20,5 mm

Codice	Lato
CP5040-30S4	RHT
CP5040-31S4	LHT
CP5040-32S4	RHL
CP5040-33S4	LHL

Code	N° pistoni	Ø pistoni	Ø disco	Spessore disco	Montaggio	Ø fori montaggio	Distanza Fori	Peso	Pastiglia	Kit revisione	Filetto raccordo	Dimensione "PL"	Offset	Note
CP5040-30S4	4	2 x 38,1 - 2 x 44,5 mm	330 e 356 mm	32,0 mm	Radiale	12,15 mm	180,0 mm	2,4 Kg	CP2279D50	CP4518-JL	M10x1,0	57,74 mm	42,0 mm	Pistoni in alluminio
CP5040-31S4	4	2 x 38,1 - 2 x 44,5 mm	330 e 356 mm	32,0 mm	Radiale	12,15 mm	180,0 mm	2,4 Kg	CP2279D50	CP4518-JL	M10x1,0	57,74 mm	42,0 mm	Pistoni in alluminio
CP5040-32S4	4	2 x 38,1 - 2 x 44,5 mm	330 e 356 mm	32,0 mm	Radiale	12,15 mm	180,0 mm	2,4 Kg	CP2279D50	CP4518-JL	M10x1,0	57,74 mm	42,0 mm	Pistoni in alluminio
CP5040-33S4	4	2 x 38,1 - 2 x 44,5 mm	330 e 356 mm	32,0 mm	Radiale	12,15 mm	180,0 mm	2,4 Kg	CP2279D50	CP4518-JL	M10x1,0	57,74 mm	42,0 mm	Pistoni in alluminio



**CP5060 (2-5)**

Centri 180mm - per dischi da 36mm di spessore, economiche per uso generico, per campionati monomarca.

Applicazione:

- Pinze economiche per uso generico.
- Campionati monomarca.

Caratteristiche:

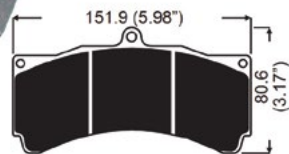
- Montaggio radiale, centri 180.0mm x 45.8mm.
- Fusione in alluminio.
- Per dischi Ø378.0 o 356.0mm x 36mm.
- Disponibile con pistoni in alluminio o acciaio inox.
- Gommini alta temperatura.
- Resistenza molla antiritorno di 4lb.
- Piastre antiusura in acciaio inox.
- Per pastiglie da 18mm di spessore.

Codice	Lato
CP5060-2S4	RHT
CP5060-3S4	LHT
CP5060-4S4	RHL
CP5060-5S4	LHL

Codice	N° pistoni	Ø pistoni	Ø disco	Spessore disco	Montaggio	Ø fori montaggio	Distanza Fori	Peso	Pastiglia	Kit revisione	Filetto raccordo	Dimensione "PL"	Offset	Note
CP5060-2S4	6	2 x 27,0 - 2 x 31,8 - 2 x 38,1 mm	356 e 378 mm	36,0 mm	Radiale	12,2 mm	180,0 mm	2,9 Kg	CP3894D54	CP4518-CEJ	M10x1,0	63,5 mm	45,8 mm	Pistoni in alluminio
CP5060-3S4	6	2 x 27,0 - 2 x 31,8 - 2 x 38,1 mm	356 e 378 mm	36,0 mm	Radiale	12,2 mm	180,0 mm	2,9 Kg	CP3894D54	CP4518-CEJ	M10x1,0	63,5 mm	45,8 mm	Pistoni in alluminio
CP5060-4S4	6	2 x 27,0 - 2 x 31,8 - 2 x 38,1 mm	356 e 378 mm	36,0 mm	Radiale	12,2 mm	180,0 mm	2,9 Kg	CP3894D54	CP4518-CEJ	M10x1,0	63,5 mm	45,8 mm	Pistoni in alluminio
CP5060-5S4	6	2 x 27,0 - 2 x 31,8 - 2 x 38,1 mm	356 e 378 mm	36,0 mm	Radiale	12,2 mm	180,0 mm	2,9 Kg	CP3894D54	CP4518-CEJ	M10x1,0	63,5 mm	45,8 mm	Pistoni in alluminio



PINZE FRENO SERIE PRO5000+



**CP5060 (10-13)**

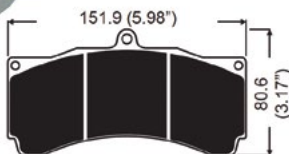
Centri 180mm - per dischi da 32mm di spessore, economiche per uso generico, per campionati monomarca.

Applicazione:  
- Pinze economiche per uso generico.  
- Campionati monomarca.

Caratteristiche:  
- Montaggio radiale, centri 180.0mm x 44.0mm.  
- Fusione in alluminio.  
- Per dischi Ø378.0, 366.0 o 356.0mm x 32mm.  
- Disponibile con pistoni in alluminio o acciaio inox.  
- Gommini alta temperatura.  
- Resistenza molla antiritorno di 4lb.  
- Piastre antiusura in acciaio inox.  
- Per pastiglie da 18mm di spessore

Codice	Lato
CP5060-10S4	RHT
CP5060-11S4	LHT
CP5060-12S4	RHL
CP5060-13S4	LHL

Codice	N° pistoni	Ø pistoni	Ø disco	Spessore disco	Montaggio	Ø fori montaggio	Distanza Fori	Peso	Pastiglia	Kit revisione	Filetto raccordo	Dimensione "PL"	Offset	Note
CP5060-10S4	6	2 x 27,0 - 2 x 31,8 - 2 x 38,1 mm	356, 366 e 370 mm	32,0 mm	Radiale	12,2 mm	180,0 mm	2,8 Kg	CP3894D51	CP4518-CEJ	M10x1,0	63,5 mm	44,0 mm	Pistoni in alluminio
CP5060-11S4	6	2 x 27,0 - 2 x 31,8 - 2 x 38,1 mm	356, 366 e 370 mm	32,0 mm	Radiale	12,2 mm	180,0 mm	2,8 Kg	CP3894D51	CP4518-CEJ	M10x1,0	63,5 mm	44,0 mm	Pistoni in alluminio
CP5060-12S4	6	2 x 27,0 - 2 x 31,8 - 2 x 38,1 mm	356, 366 e 370 mm	32,0 mm	Radiale	12,2 mm	180,0 mm	2,8 Kg	CP3894D51	CP4518-CEJ	M10x1,0	63,5 mm	44,0 mm	Pistoni in alluminio
CP5060-13S4	6	2 x 27,0 - 2 x 31,8 - 2 x 38,1 mm	356, 366 e 370 mm	32,0 mm	Radiale	12,2 mm	180,0 mm	2,8 Kg	CP3894D51	CP4518-CEJ	M10x1,0	63,5 mm	44,0 mm	Pistoni in alluminio



**CP5260 (8-11)**

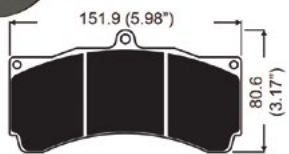
Centri 210mm - per dischi da 25mm di spessore, economiche per uso generico, per campionati monomarca.

Applicazione:  
- Pinze economiche per uso generico.  
- Campionati monomarca.

Caratteristiche:  
- Montaggio radiale, centri 210.0mm x 42.0mm.  
- Fusione in alluminio.  
- Per dischi Ø378.0 o 356.0mm x 32 o 36mm.  
- Pistoni in acciaio inox.  
- Gommini alta temperatura.  
- Resistenza molla antiritorno di 7lb..  
- Piastre antiusura in acciaio inox.  
- Per pastiglie da 25mm di spessore.

Codice	Lato
CP5260-10S7L	RHL
CP5260-11S7L	LHL
CP5260-8S7L	RHT
CP5260-9S7L	LHT

Codice	N° pistoni	Ø pistoni	Ø disco	Spessore disco	Montaggio	Ø fori montaggio	Distanza Fori	Peso	Pastiglia	Kit revisione	Filetto raccordo	Dimensione "PL"	Offset
CP5260-10S7L	6	2 x 27,0 - 2 x 31,8 - 2 x 38,1 mm	356 mm (sp.32) e 378 mm (sp.36)	32,0 mm (Ø 356) e 36,0 mm (Ø 378)	Radiale	12,15 mm	210,0 mm	3,4 Kg	CP3558D54	CP4518-CEJ	M10x1,0	63,5 mm	42,0 mm
CP5260-11S7L	6	2 x 27,0 - 2 x 31,8 - 2 x 38,1 mm	356 mm (sp.32) e 378 mm (sp.36)	32,0 mm (Ø 356) e 36,0 mm (Ø 378)	Radiale	12,15 mm	210,0 mm	3,4 Kg	CP3558D54	CP4518-CEJ	M10x1,0	63,5 mm	42,0 mm
CP5260-8S7L	6	2 x 27,0 - 2 x 31,8 - 2 x 38,1 mm	356 mm (sp.32) e 378 mm (sp.36)	32,0 mm (Ø 356) e 36,0 mm (Ø 378)	Radiale	12,15 mm	210,0 mm	3,4 Kg	CP3558D54	CP4518-CEJ	M10x1,0	63,5 mm	42,0 mm
CP5260-9S7L	6	2 x 27,0 - 2 x 31,8 - 2 x 38,1 mm	356 mm (sp.32) e 378 mm (sp.36)	32,0 mm (Ø 356) e 36,0 mm (Ø 378)	Radiale	12,15 mm	210,0 mm	3,4 Kg	CP3558D54	CP4518-CEJ	M10x1,0	63,5 mm	42,0 mm



**CP5270 (2-5)**

Centri 180mm - per dischi da 25mm di spessore, economiche per uso generico, per campionati monomarca.

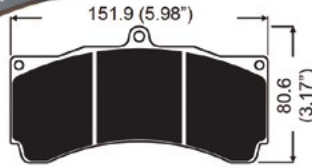
Applicazione:  
- Pinze economiche per uso generico.  
- Campionati monomarca.

Caratteristiche:  
- Montaggio radiale, centri 180.0mm x 42.0mm.  
- Fusione in alluminio.  
- Per dischi Ø378.0 o 356.0mm x 36 o 32mm.  
- Pistoni in acciaio inox  
- Gommini alta temperatura.  
- Resistenza molla antiritorno di 7lb.  
- Piastre antiusura in acciaio inox.  
- Per pastiglie da 25mm di spessore.

Codice	Lato
CP5270-2S7L	RHT
CP5270-3S7L	LHT
CP5270-4S7L	RHL
CP5270-5S7L	LHL

Codice	N° pistoni	Ø pistoni	Ø disco	Spessore disco	Montaggio	Ø fori montaggio	Distanza Fori	Peso	Pastiglia	Kit revisione	Filetto raccordo	Dimensione "PL"	Offset
CP5270-2S7L	6	2 x 27,0 - 2 x 31,8 - 2 x 38,1 mm	356 mm (sp.32) e 378 mm (sp.36)	32,0 mm (Ø 356) e 36,0 mm (Ø 378)	Radiale	12,2 mm	180,0 mm	3,4 Kg	CP3558D54	CP4518-CEJ	M10x1,0	63,5 mm	42,0 mm
CP5270-3S7L	6	2 x 27,0 - 2 x 31,8 - 2 x 38,1 mm	356 mm (sp.32) e 378 mm (sp.36)	32,0 mm (Ø 356) e 36,0 mm (Ø 378)	Radiale	12,2 mm	180,0 mm	3,4 Kg	CP3558D54	CP4518-CEJ	M10x1,0	63,5 mm	42,0 mm
CP5270-4S7L	6	2 x 27,0 - 2 x 31,8 - 2 x 38,1 mm	356 mm (sp.32) e 378 mm (sp.36)	32,0 mm (Ø 356) e 36,0 mm (Ø 378)	Radiale	12,2 mm	180,0 mm	3,4 Kg	CP3558D54	CP4518-CEJ	M10x1,0	63,5 mm	42,0 mm
CP5270-5S7L	6	2 x 27,0 - 2 x 31,8 - 2 x 38,1 mm	356 mm (sp.32) e 378 mm (sp.36)	32,0 mm (Ø 356) e 36,0 mm (Ø 378)	Radiale	12,2 mm	180,0 mm	3,4 Kg	CP3558D54	CP4518-CEJ	M10x1,0	63,5 mm	42,0 mm

PINZE FRENO PER VETTURE GT

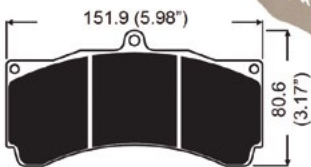


**CP5095**

6 pistoni - Radi-CAL™ forgiato.  
 Applicazioni:  
 - GT3.  
 Note:  
 CP5095 complementa la CP6480, 4 Pistoni Radi-CAL™ Posteriore.  
 Caratteristiche:  
 - Montaggio radiale, centri 210 x 42mm.  
 - Concetto radicalmente nuovo di design asimmetrico  
 - Performance dinamica superiore.  
 - Fusione monoblocco in alluminio.  
 - Per dischi Ø378 x 36mm.  
 - Vano passaggio tubo integrato.  
 - Pistoni in acciaio inossidabile.  
 - Ritenuta pastiglie con piastra ad "H".  
 - Resistenza molla antiritorno 7lb.  
 - Disponibile versione per dischi carbonio.

Codice	Lato
CP5095-2S7L	RHT
CP5095-3S7L	LHT
CP5095-4S7L	RHL
CP5095-5S7L	LHL

Codice	N° pistoni	Ø pistoni	Ø disco	Spessore disco	Montaggio	Ø fori montaggio	Distanza Fori	Peso	Pastiglia	Kit revisione	Filetto raccordo	Dimensione "PL"	Offset
CP5095-2S7L	6	2 x 27,0 - 2 x 31,8 - 2 x 38,1 mm	378 mm	36,0 mm	Radiale	12,2 mm	210,0 mm	2,7 Kg	CP3558D54	CP4518-CEJ	M10x1,0	63,5 mm	42,0 mm
CP5095-3S7L	6	2 x 27,0 - 2 x 31,8 - 2 x 38,1 mm	378 mm	36,0 mm	Radiale	12,2 mm	210,0 mm	2,7 Kg	CP3558D54	CP4518-CEJ	M10x1,0	63,5 mm	42,0 mm
CP5095-4S7L	6	2 x 27,0 - 2 x 31,8 - 2 x 38,1 mm	378 mm	36,0 mm	Radiale	12,2 mm	210,0 mm	2,7 Kg	CP3558D54	CP4518-CEJ	M10x1,0	63,5 mm	42,0 mm
CP5095-5S7L	6	2 x 27,0 - 2 x 31,8 - 2 x 38,1 mm	378 mm	36,0 mm	Radiale	12,2 mm	210,0 mm	2,7 Kg	CP3558D54	CP4518-CEJ	M10x1,0	63,5 mm	42,0 mm

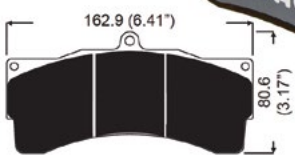


**CP6077-CP6078**

6 Pistoni - Radi-CAL™.  
 Applicazioni:  
 - GT Cars anteriori e posteriori.  
 Caratteristiche:  
 - Montaggio radiale, centri 210mm.  
 - Design asimmetrico dal concetto radicalmente nuovo  
 - Performance dinamiche superiori.  
 - Le specifiche di raffreddamento ad aria canalizzata riducono significativamente le temperature delle pinze.  
 - Fusione monoblocco in alluminio.  
 - Versione CP6077 a fori piccoli.  
 - Disegnata per operare su dischi in carbonio o acciaio.  
 - Vano passaggio tubo integrato.  
 - Pistoni in titanio.  
 - Dotata di condotti in carbonio.  
 - Con valvole sgancio rapido.

Codice	Lato
CP6077-4S7MPD	Destro
CP6077-5S7MPD	Sinistro
CP6078-4S7MPD	Destro
CP6078-5S7MPD	Sinistro

Codice	N° pistoni	Ø pistoni	Ø disco	Spessore disco	Montaggio	Ø fori montaggio	Distanza Fori	Peso	Pastiglia	Kit revisione	Filetto raccordo	Dimensione "PL"	Offset
CP6077-4S7MPD	6	2 x 26,0 - 2 x 27,0 - 2 x 31,8 mm	355 mm	36,0 mm Acciaio - 35,0 mm Carbonio	Radiale	12,15 mm	210,0 mm	2,25 Kg	CP3558D54	CP4518-BCE	M10x1,0	63,5 mm	42,0 mm
CP6077-5S7MPD	6	2 x 26,0 - 2 x 27,0 - 2 x 31,8 mm	355 mm	36,0 mm Acciaio - 35,0 mm Carbonio	Radiale	12,15 mm	210,0 mm	2,25 Kg	CP3558D54	CP4518-BCE	M10x1,0	63,5 mm	42,0 mm
CP6078-4S7MPD	6	2 x 27,0 - 2 x 31,8 - 2 x 38,1 mm	355 mm	36,0 mm Acciaio - 35,0 mm Carbonio	Radiale	12,15 mm	210,0 mm	2,25 Kg	CP3558D54	CP4518-BCE	M10x1,0	63,5 mm	42,0 mm
CP6078-5S7MPD	6	2 x 27,0 - 2 x 31,8 - 2 x 38,1 mm	355 mm	36,0 mm Acciaio - 35,0 mm Carbonio	Radiale	12,15 mm	210,0 mm	2,25 Kg	CP3558D54	CP4518-CEJ	M10x1,0	63,5 mm	42,0 mm



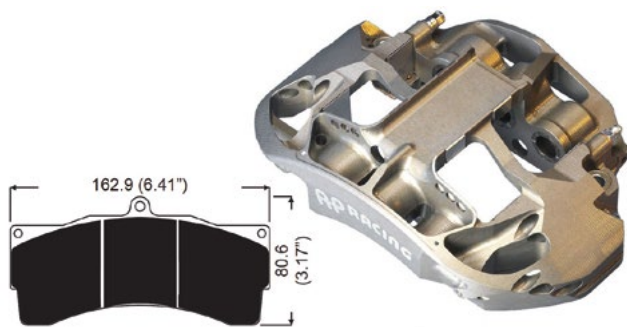
**CP6083**

6 Pistoni, Monoblocco Radi-CAL™, Swing Bridge, meccanismo di ritenuta pastiglie a sgancio rapido incernierato  
 Applicazioni  
 - GT / Endurance.  
 Caratteristiche  
 - Montaggio radiale, centri 210 x 42 mm.  
 - Vantaggi da un design asimmetrico.  
 - Performance dinamiche superiori.  
 - Ponte extra che ne aumenta la rigidità  
 - Swing bridge, meccanismo di ritenuta pastiglie a sgancio rapido incernierato  
 - Tornita con macchina a controllo numerico da fusione monoblocco in alluminio.  
 - Per dischi in acciaio Ø 390 x 36 mm.  
 - Disegnata per pastiglie fino a 32 mm di spessore.  
 - Vano passaggio tubo integrato.  
 - Pistoni bombati in titanio.  
 - Disponibili pistoni in acciaio.  
 Sgancio rapido

Codice	Lato
CP6083-2S7M	Destro
CP6083-3S7M	Sinistro

Codice	N° pistoni	Ø pistoni	Ø disco	Spessore disco	Montaggio	Ø fori montaggio	Distanza Fori	Peso	Pastiglia	Kit revisione	Filetto raccordo	Dimensione "PL"	Offset
CP6083-2S7M	6	2 x 27,0 - 2 x 31,8 - 2 x 38,1 mm	390 mm	36,0 mm	Radiale	12,15 mm	210,0 mm	2,42 Kg	CP6210D54	CP4518-CEJ	M10x1,0	63,5 mm	42,0 mm
CP6083-3S7M	6	2 x 27,0 - 2 x 31,8 - 2 x 38,1 mm	390 mm	36,0 mm	Radiale	12,15 mm	210,0 mm	2,42 Kg	CP6210D54	CP4518-CEJ	M10x1,0	63,5 mm	42,0 mm

PINZE FRENO PER VETTURE GT



**CP6161**

6 Pistoni - LMP1 e FIA Radi-CAL™.

Applicazione:

- GT1
- LMP1.
- LMP2.

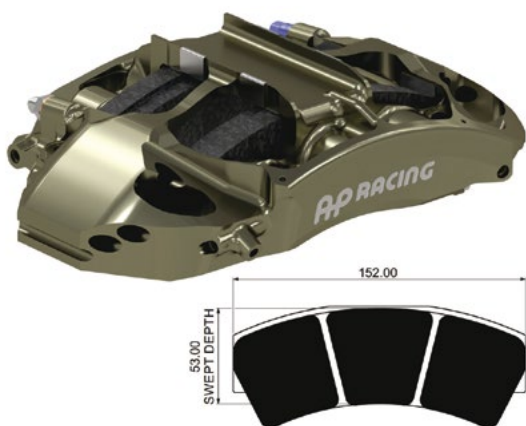
- Japanese GT

Caratteristiche:

- Montaggio radiale, centri 210mm.
- Versione CP6161 a fori piccoli.
- Concetto radicalmente nuovo di design asimmetrico.
- Performance dinamica superiore.
- Le specifiche di raffreddamento ad aria canalizzata riducono significativamente le temperature delle pinze..
- Fusione monoblocco in alluminio.
- Disegnata per operare su dischi in carbonio o acciaio.
- Vano passaggio tubo integrato.
- Pistoni in titanio come standard.
- Dotata di condotti in carbonio.
- Con valvole sgancio rapido.

Codice	Lato
CP6161-2S7MPD	Destro
CP6161-3S7MPD	Sinistro

Codice	N° pistoni	Ø pistoni	Ø disco	Spessore disco	Montaggio	Ø fori montaggio	Distanza Fori	Peso	Pastiglia	Kit revisione	Filetto raccordo	Dimensione "PL"	Offset
CP6161-2S7MPD	6	2 x 26,0 - 2 x 27,0 - 2 x 31,8 mm	390 mm	36,0 Acciaio - 37,0 Carbonio	Radiale	12,15 mm	210,0 mm	2,5 Kg	CP6210D54 Acciaio - CP4970 Carbonio	CP4518-BCE	M10x1,0	63,5 mm	42,0 mm
CP6161-3S7MPD	6	2 x 26,0 - 2 x 27,0 - 2 x 31,8 mm	390 mm	36,0 Acciaio - 37,0 Carbonio	Radiale	12,15 mm	210,0 mm	2,5 Kg	CP6210D54 Acciaio - CP4970 Carbonio	CP4518-BCE	M10x1,0	63,5 mm	42,0 mm



**CP6177**

6 pistoni ricavati dal pieno, Radi-CAL™ anteriore

Applicazioni:

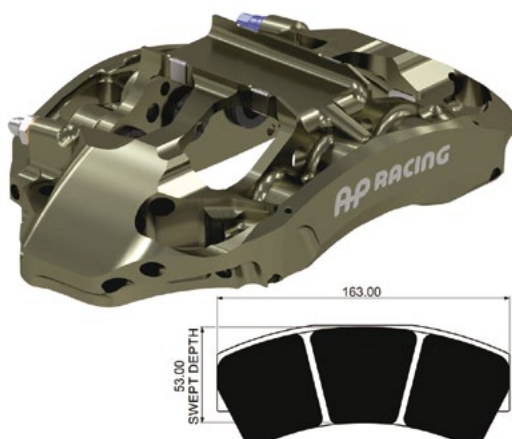
LMDh, GT

Caratteristiche:

- Corpo in lega di alluminio monoblocco ricavato dal pieno.
- Montaggio radiale, centri di montaggio 210 mm x 42 mm.
- Raffreddamento ad aria canalizzata.
- Progettato per funzionare su dischi in carbonio spessi 380 mm x 32-35 mm.
- Vano passaggio tubo integrato.
- Pistoni in titanio.
- Le opzioni disponibili includono i kit LDVT e ThermoSensor.

Codice	Lato
CP6177-2S0M	Destro
CP6177-3S0M	Sinistro

Codice	N° pistoni	Ø pistoni	Ø disco	Spessore disco	Montaggio	Ø fori montaggio	Distanza Fori	Peso	Pastiglia	Kit revisione	Filetto raccordo	Dimensione "PL"	Offset
CP6177-2S0M	6	2 x 27,0 - 2 x 31,8 - 2 x 38,1 mm	380 mm	32-35 mm Carbonio	Radiale	12,2 mm	210,0 mm	2,5 Kg	CP4970-61M	CP8518-CEJ	M10x1,0	63,5 mm	42,0 mm
CP6177-3S0M	6	2 x 27,0 - 2 x 31,8 - 2 x 38,1 mm	380 mm	32-35 mm Carbonio	Radiale	12,2 mm	210,0 mm	2,5 Kg	CP4970-61M	CP8518-CEJ	M10x1,0	63,5 mm	42,0 mm



**CP6187**

6 pistoni ricavati dal pieno, Radi-CAL™ posteriore

Applicazioni:

LMDh, GT

Caratteristiche:

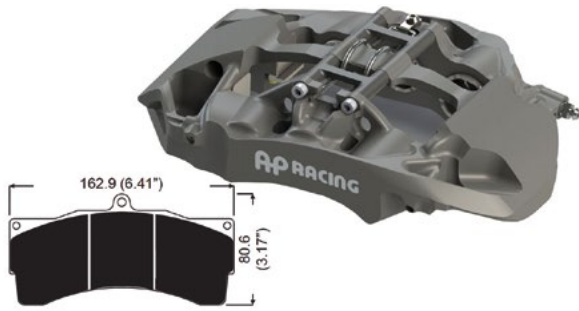
- Corpo in lega di alluminio monoblocco ricavato dal pieno.
- Montaggio radiale, centri di montaggio 210 mm x 42 mm.
- Raffreddamento ad aria canalizzata.
- Progettato per funzionare su dischi in carbonio spessi 355 mm x 32-35 mm.
- Vano passaggio tubo integrato.
- Pistoni in titanio.
- Le opzioni disponibili includono i kit LDVT e ThermoSensor.

Codice	Lato
CP6187-2S0M	RHT
CP6187-3S0M	LHT

Codice	N° pistoni	Ø pistoni	Ø disco	Spessore disco	Montaggio	Ø fori montaggio	Distanza Fori	Peso	Pastiglia	Kit revisione	Filetto raccordo	Dimensione "PL"	Offset
CP6187-2S0M	6	2 x 26,0 - 2 x 28,6 - 2 x 31,8 mm	355 mm	32-35 mm Carbonio	Radiale	12,2 mm	210,0 mm	2,1 Kg	CP4970-67H	CP8518-BDE	M10x1,0	63,5 mm	42,0 mm
CP6187-3S0M	6	2 x 26,0 - 2 x 28,6 - 2 x 31,8 mm	355 mm	32-35 mm Carbonio	Radiale	12,2 mm	210,0 mm	2,1 Kg	CP4970-67H	CP8518-BDE	M10x1,0	63,5 mm	42,0 mm



PINZE FRENO PER VETTURE GT



**CP6269**  
 6 Pistoni, Forgiato Radi-CAL™.  
 Applicazioni: GT3  
 Caratteristiche  
 - Montaggio radiale, centri 210 x 42 mm.  
 - Vantaggi da un design asimmetrico.  
 - Performance dinamiche superiori.  
 - Le caratteristiche dei canali di raffreddamento riducono la temperatura della pinza  
 - Fusione monoblocco in alluminio.  
 - Superficie con finitura anodizzata.  
 - Per dischi in acciaio 390 mm x 36 mm.  
 - Vano passaggio tubo integrato.  
 - Pistoni in acciaio.

Codice	Lato
CP6269-2S7L	RHT
CP6269-3S7L	LHT
CP6269-4S7L	RHL
CP6269-5S7L	LHL

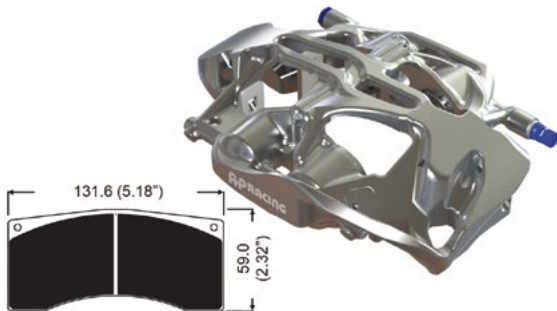
Codice	N° pistoni	Ø pistoni	Ø disco	Spessore disco	Montaggio	Ø fori montaggio	Distanza Fori	Peso	Pastiglia	Kit revisione	Filetto raccordo	Dimensione "PL"	Offset
CP6269-2S7L	6	2 x 31,8 - 2 x 34,0 - 2 x 41,3 mm	390 mm	36,0 mm	Radiale	12,15 mm	210,0 mm	3,3 Kg	CP6210D54	CP8518-EFK	M10x1,0	63,5 mm	42,0 mm
CP6269-3S7L	6	2 x 31,8 - 2 x 34,0 - 2 x 41,3 mm	390 mm	36,0 mm	Radiale	12,15 mm	210,0 mm	3,3 Kg	CP6210D54	CP8518-EFK	M10x1,0	63,5 mm	42,0 mm
CP6269-4S7L	6	2 x 31,8 - 2 x 34,0 - 2 x 41,3 mm	390 mm	36,0 mm	Radiale	12,15 mm	210,0 mm	3,3 Kg	CP6210D54	CP8518-EFK	M10x1,0	63,5 mm	42,0 mm
CP6269-5S7L	6	2 x 31,8 - 2 x 34,0 - 2 x 41,3 mm	390 mm	36,0 mm	Radiale	12,15 mm	210,0 mm	3,3 Kg	CP6210D54	CP8518-EFK	M10x1,0	63,5 mm	42,0 mm



**CP6277**  
 6 Pistoni, Monoblocco Radi-CAL™  
 Applicazioni: GT / Endurance.  
 Caratteristiche  
 - Montaggio radiale, centri 210 x 42 mm.  
 - Vantaggi da un design asimmetrico.  
 - Performance dinamiche superiori.  
 - Canalizzazioni dell'aria per ridurre la temperatura della pinza  
 - Ricavata dal pieno da monoblocco in alluminio.  
 - Disegnata per dischi in acciaio o carbonio.  
 - Vano passaggio tubo integrato.  
 - Pistoni in titanio.  
 - Condotti in carbonio  
 - Spurgo rapido.

Codice	Lato
CP6277-2S7MP	RHT
CP6277-3S7MP	LHT

Codice	N° pistoni	Ø pistoni	Ø disco	Spessore disco	Montaggio	Ø fori montaggio	Distanza Fori	Peso	Pastiglia	Kit revisione	Filetto raccordo	Dimensione "PL"	Offset
CP6277-2S7MP	6	2 x 27,0 - 2 x 31,8 - 2 x 38,1 mm	380 mm Carbonio - 390 mm Acciaio	35,6 mm Acciaio - 37,0 mm Carbonio	Radiale	12,15 mm	210,0 mm	2,48 kg	Vedi disegni installazione	CP4518-CEJ	M10x1,0	63,5 mm	42,0 mm
CP6277-3S7MP	6	2 x 27,0 - 2 x 31,8 - 2 x 38,1 mm	380 mm Carbonio - 390 mm Acciaio	35,6 mm Acciaio - 37,0 mm Carbonio	Radiale	12,15 mm	210,0 mm	2,48 kg	Vedi disegni installazione	CP4518-CEJ	M10x1,0	63,5 mm	42,0 mm



**CP6278**  
 4 Pistoni posteriore, Monoblocco Radi-CAL™  
 Applicazioni: posteriore per GT / Endurance.  
 Caratteristiche  
 - Montaggio radiale, centri 180 x 42 mm.  
 - Vantaggi da un design asimmetrico.  
 - Performance dinamiche superiori.  
 - Canalizzazioni dell'aria per ridurre la temperatura della pinza  
 - Ricavata dal pieno da monoblocco in alluminio.  
 - Disegnata per dischi in acciaio o carbonio.  
 - Vano passaggio tubo integrato.  
 - Pistoni in titanio.  
 - Con pistoni per pastiglie da 25 mm.

Codice	Lato
CP6278-2S7MP	Destro
CP6278-3S7MP	Sinistro

Codice	N° pistoni	Ø pistoni	Ø disco	Spessore disco	Montaggio	Ø fori montaggio	Distanza Fori	Peso	Pastiglia	Kit revisione	Filetto raccordo	Dimensione "PL"	Offset
CP6278-2S7MP	4	2 x 28,6 mm 2 x 36,0 mm	355 mm	32,0 mm Acciaio - 35,0 mm Carbonio	Radiale	12,15 mm	180,0 mm	1,9 kg	CP6070D49 Iron - CP6070-108H18 Carbon	CP4518-DH	M10x1,0	63,5 mm	42,0 mm
CP6278-3S7MP	4	2 x 28,6 mm 2 x 36,0 mm	355 mm	32,0 mm Acciaio - 35,0 mm Carbonio	Radiale	12,15 mm	180,0 mm	1,9 kg	CP6070D49 Iron - CP6070-108H18 Carbon	CP4518-DH	M10x1,0	63,5 mm	42,0 mm

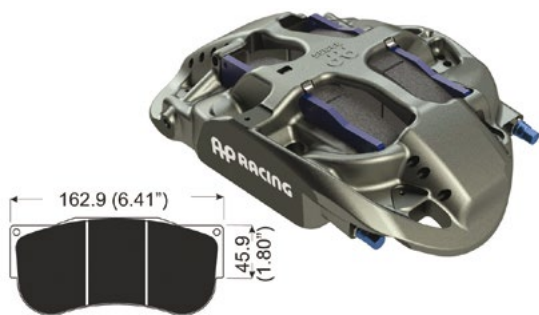


**CP6480**  
 4 Pistoni - Forgiato Radi-CAL™ - GT posteriore  
 Applicazioni: GT.  
 Note: complementare con la famiglia di pinze anteriori a 6 pistoni CP5095.  
 Caratteristiche:  
 - Montaggio radiale, centri 180 x 42 mm.  
 - Nuovo design asimmetrico.  
 - Performance dinamica superiore.  
 - Fusione monoblocco in alluminio.  
 - Per dischi in acciaio Ø355 x 32 mm  
 - Vano passaggio tubo integrato.  
 - Pistoni in acciaio.  
 - Resistenza molla antiritorno 7lb.

Codice	Lato
CP6480-2S7L	Destro
CP6480-3S7L	Sinistro

Codice	N° pistoni	Ø pistoni	Ø disco	Spessore disco	Montaggio	Ø fori montaggio	Distanza Fori	Peso	Pastiglia	Kit revisione	Filetto raccordo	Dimensione "PL"	Offset
CP6480-2S7L	4	2 x 28,6 - 2 x 36,0 mm	355 mm	32,0 mm	Radiale	12,15 mm	180,0 mm	2,25 Kg	CP6070D49	CP4518-DH	M10x1,0	63,5 mm	42,0 mm
CP6480-3S7L	4	2 x 28,6 - 2 x 36,0 mm	355 mm	32,0 mm	Radiale	12,15 mm	180,0 mm	2,25 Kg	CP6070D49	CP4518-DH	M10x1,0	63,5 mm	42,0 mm

PINZE FRENO PER VETTURE GT



**CP7269**  
 6 Pistoni, Forgiato Radi-CAL.  
 Applicazioni: GT3  
 Caratteristiche:  
 - Montaggio radiale, centri 210 x 42 mm.  
 - Vantaggi da un design asimmetrico.  
 - Performance dinamiche superiori.  
 - Le caratteristiche dei canali di raffreddamento riducono la temperatura della pinza  
 - Fusione monoblocco in alluminio.  
 - Superficie con finitura anodizzata.  
 - Per dischi in acciaio 390 mm x 36 mm.  
 - Vano passaggio tubo integrato.  
 - Pistoni in acciaio.

Codice	Lato
CP7269-2S7L	RHT
CP7269-3S7L	LHT

Codice	N° pistoni	Ø pistoni	Ø disco	Spessore disco	Montaggio	Ø fori montaggio	Distanza Fori	Peso	Pastiglia	Kit revisione	Filetto raccordo	Dimensione "PL"	Offset
CP7269-2S7L	6	2 x 27,0 - 2 x 31,8 2 x 38,1 mm	da 380 a 390 mm	da 34,5 a 36,0 mm	Radiale	12,2/12,1 mm	210,0 mm	3,0 Kg	CP6210D64	CP8518-CEJ	M10x1,0	63,5 mm	42,0 mm
CP7269-3S7L	6	2 x 27,0 - 2 x 31,8 2 x 38,1 mm	da 380 a 390 mm	da 34,5 a 36,0 mm	Radiale	12,2/12,1 mm	210,0 mm	3,0 Kg	CP6210D64	CP8518-CEJ	M10x1,0	63,5 mm	42,0 mm



**CP7480**  
 4 Pistoni - Forgiato Radi-CAL - GT posteriore  
 Applicazioni: GT.  
 Caratteristiche:  
 - Montaggio radiale, centri 180 x 42 mm.  
 - Nuovo design asimmetrico.  
 - Performance dinamica superiore.  
 - Fusione monoblocco in alluminio.  
 - Per dischi in acciaio Ø370 x 32 mm  
 - Vano passaggio tubo integrato.  
 - Pistoni in acciaio.

Codice	Lato
CP7480-2S7L	Destro
CP7480-3S7L	Sinistro

Codice	N° pistoni	Ø pistoni	Ø disco	Spessore disco	Montaggio	Ø fori montaggio	Distanza Fori	Peso	Pastiglia	Kit revisione	Filetto raccordo	Dimensione "PL"	Offset
CP7480-2S7L	4	2 x 28,6 2 x 36,0 mm	370 mm	32,0 mm	Radiale	12,15 mm	180,0 mm	2,25 Kg	CP6070D49	CP4518-DH	M10x1,0	63,5 mm	42,0 mm
CP7480-3S7L	4	2 x 28,6 2 x 36,0 mm	370 mm	32,0 mm	Radiale	12,15 mm	180,0 mm	2,25 Kg	CP6070D49	CP4518-DH	M10x1,0	63,5 mm	42,0 mm

PINZE FRENO PER VETTURE RALLY



**CP6720-CP6730**  
 S2000 - In alluminio 2 pezzi, anteriore e/o posteriore.  
 Applicazione:  
 - CP6720 Pinza anteriore per S2000 e Rally Raid.  
 - CP6730 Pinza posteriore per S2000 e Rally Raid.  
 NB. CP6720 può essere utilizzata anche come pinza posteriore.  
 Caratteristiche:  
 - CP6720 ha pistoni differenziali.  
 - CP6730 ha pistoni uguali.  
 - Montaggio radiale, centri 180 x 35,0mm.  
 - Per dischi Ø356 / Ø285 x 28mm.  
 - Fusione in alluminio a 2 pezzi.  
 - Condotte interne.  
 - Nessuna condotta esterna.  
 - Vite di spurgo protetta.  
 - Pistoni in alluminio come standard  
 - Piastoni in acciaio come optional.

Codice	Lato
CP6720-6S4	RHT
CP6720-7S4	LHT
CP6720-8S4	RHL
CP6720-9S4	LHL
CP6730-2S4	Destro
CP6730-3S4	Sinistro

Codice	N° pistoni	Ø pistoni	Ø disco	Spessore disco	Montaggio	Ø fori montaggio	Distanza Fori	Peso	Pastiglia	Kit revisione	Filetto raccordo	Dimensione "PL"	Offset
CP6720-6S4	4	2 x 34,9 - 2 x 41,3 mm	da 285 a 355 mm	28,0 mm	Radiale	12,15 mm	180,0 mm	2,5 Kg	CP3215D46 - CP3215D50	CP4518-GK	M10x1,0	57,8 mm	35,0 mm
CP6720-7S4	4	2 x 34,9 - 2 x 41,3 mm	da 285 a 355 mm	28,0 mm	Radiale	12,15 mm	180,0 mm	2,5 Kg	CP3215D46 - CP3215D50	CP4518-GK	M10x1,0	57,8 mm	35,0 mm
CP6720-8S4	4	2 x 34,9 - 2 x 41,3 mm	da 285 a 355 mm	28,0 mm	Radiale	12,15 mm	180,0 mm	2,5 Kg	CP3215D46 - CP3215D50	CP4518-GK	M10x1,0	57,8 mm	35,0 mm
CP6720-9S4	4	2 x 34,9 - 2 x 41,3 mm	da 285 a 355 mm	28,0 mm	Radiale	12,15 mm	180,0 mm	2,5 Kg	CP3215D46 - CP3215D50	CP4518-GK	M10x1,0	57,8 mm	35,0 mm
CP6730-2S4	4	31,8 mm	da 285 a 355 mm	28,0 mm	Radiale	12,15 mm	180,0 mm	2,5 Kg	CP3215D46 - CP3215D50	CP4518-EE	M10x1,0	57,8 mm	35,0 mm
CP6730-3S4	4	31,8 mm	da 285 a 355 mm	28,0 mm	Radiale	12,15 mm	180,0 mm	2,5 Kg	CP3215D46 - CP3215D50	CP4518-EE	M10x1,0	57,8 mm	35,0 mm

PINZE FRENO PER VETTURE RALLY



**CP4649**

In alluminio 2 pezzi, simmetrica  
 Applicazione:  
 - Rally  
 Caratteristiche:  
 - Pistoni uguali.  
 - Montaggio con staffa  
 - Per dischi Ø265 x 8mm.

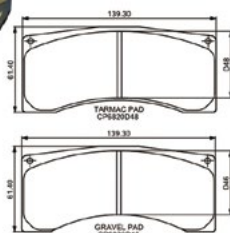
Codice	Lato
CP4649-2E0	Simmetrico

Code	N° pistoni	Ø pistoni	Ø disco	Spessore disco	Montaggio	Ø fori montaggio	Distanza Fori	Peso	Pastiglia	Kit revisione	Filetto raccordo	Dimensione "PL"	Offset	Note
CP4649-2E0	2	2 x 44,45 mm	265 mm	8 mm	con staffa	10,2/10,1 mm	88,95 mm	-	CP3696	CP4518-L	-	42,9 mm	20,65 mm	-



**CP6840**

Applicazioni:  
 - WRCTurbo.  
 - Specifiche S2000 per asfalto/terra.  
 - Prodotto per soddisfare il limite di costo FIA R4T e R5.  
 Caratteristiche:  
 - Montaggio radiale, centri 180 x 42 mm.  
 - Corpo in lega di alluminio monoblocco forgiato.  
 - Adatto a dischi in ferro Ø355 o Ø300 x 32mm.  
 - Vantaggi del concetto di design Radical asimmetrico per prestazioni dinamiche superiori.  
 - Funzionalità di raffreddamento ad aria canalizzata, riduce le temperature della pinza.  
 - Corpo monoblocco in lega di alluminio.  
 - Porte interne  
 - Nessun tubo ponte esterno.  
 - Disponibile con ingresso "Push In" o "filetto M10 x 1.0".  
 - Pistoni in acciaio inox.  
 - Guarnizioni per alte temperature e bassa resistenza montate di serie.  
 - Prodotto con vite di spurgo e protezione del tubo.



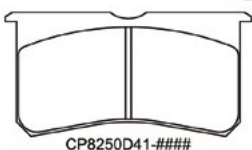
Codice	Lato
CP6840-4S4L	RH
CP6840-5S4L	LH
CP6840-6S4L	RH
CP6840-7S4L	LH

Code	N° pistoni	Ø pistoni	Ø disco	Spessore disco	Montaggio	Ø fori montaggio	Distanza Fori	Peso	Pastiglia	Kit revisione	Filetto raccordo	Dimensione "PL"	Offset	Note
CP6840-4S4L	4	2 x 34,9 mm - 2 x 41,3 mm	300 o 355 mm	32,0 mm	Radial	10,175 mm	180,0 mm	2,16 Kg	CP6820D46 (terra) - CP6820D48 (asfalto)	CP8518-GK	Push in	57,5 mm	42,0 mm	-
CP6840-5S4L	4	2 x 34,9 mm - 2 x 41,3 mm	300 o 355 mm	32,0 mm	Radial	10,175 mm	180,0 mm	2,16 Kg	CP6820D46 (terra) - CP6820D48 (asfalto)	CP8518-GK	Push in	57,5 mm	42,0 mm	-
CP6840-6S4L	4	2 x 34,9 mm - 2 x 41,3 mm	300 o 355 mm	32,0 mm	Radial	10,175 mm	180,0 mm	2,16 Kg	CP6820D46 (terra) - CP6820D48 (asfalto)	CP8518-GK	M10x1,0	57,5 mm	42,0 mm	-
CP6840-7S4L	4	2 x 34,9 mm - 2 x 41,3 mm	300 o 355 mm	32,0 mm	Radial	10,175 mm	180,0 mm	2,16 Kg	CP6820D46 (terra) - CP6820D48 (asfalto)	CP8518-GK	M10x1,0	57,5 mm	42,0 mm	-



**CP8350-CP8351**

Applicazioni:  
 - Rally R2 o serie simile.  
 Caratteristiche:  
 - Montaggio radiale, centri 152 x 39,8 mm.  
 - Adatto a dischi Ø285 o Ø310mm x 26mm.  
 - Costruzione leggera in lega di alluminio forgiato.  
 - Pistoni in lega di alluminio.  
 - Guarnizioni per alte temperature e bassa resistenza montate di serie.  
 - Prodotto con vite di spurgo e protezione del tubo.

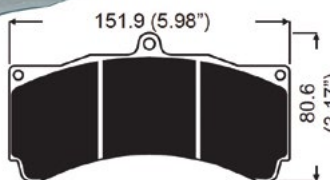


Codice	Lato
CP8350-12S4	RHT
CP8350-13S4	LHT
CP8350-14S4	RHL
CP8350-15S4	LHL

Code	N° pistoni	Ø pistoni	Ø disco	Spessore disco	Montaggio	Ø fori montaggio	Distanza Fori	Peso	Pastiglia	Kit revisione	Filetto raccordo	Dimensione "PL"	Offset	Note
CP8350-12S4	4	2 x 38,1 mm - 2 x 41,3 mm	da 285 a 310 mm	26,0 mm	Radiale	10,2 mm	152,0 mm	2,08 Kg	CP8250D41 Terra - CP8250D50 Asfalto	CP4518-JK	M10x1,0	51,0 mm	39,8 mm	-
CP8350-13S4	4	2 x 38,1 mm - 2 x 41,3 mm	da 285 a 310 mm	26,0 mm	Radiale	10,2 mm	152,0 mm	2,08 Kg	CP8250D41 Terra - CP8250D50 Asfalto	CP4518-JK	M10x1,0	51,0 mm	39,8 mm	-
CP8350-14S4	4	2 x 38,1 mm - 2 x 41,3 mm	da 285 a 310 mm	26,0 mm	Radiale	10,2 mm	152,0 mm	2,08 Kg	CP8250D41 Terra - CP8250D50 Asfalto	CP4518-JK	M10x1,0	51,0 mm	39,8 mm	-
CP8350-15S4	4	2 x 38,1 mm - 2 x 41,3 mm	da 285 a 310 mm	26,0 mm	Radiale	10,2 mm	152,0 mm	2,08 Kg	CP8250D41 Terra - CP8250D50 Asfalto	CP4518-JK	M10x1,0	51,0 mm	39,8 mm	-



PINZE FRENO PER VETTURE RALLY



**CP6750**

6 Pistoni - Rally Raid.  
 Applicazione:  
 - Rally Raid anteriore e posteriore.  
 - Opzione a basso costo sostitutiva della nuova pinza Radi-Cal CP6766.  
 Caratteristiche:  
 - Montaggio radiale, centri 180,0 x 35,0mm.  
 - Per dischi Ø355 o Ø320 x 32 o 28mm.  
 - Fusione in alluminio a 2 pezzi.  
 - Condotte interne.  
 - Nessuna condotta esterna.  
 - Vite di spurgo protetta.  
 - Pistoni in acciaio con guarnizioni antipolvere.  
 - Disponibile versione per dischi Ø355 x 32mm.  
 Per maggiori dettagli fare riferimento al disegno della CP6750-10CD.

Codice	Lato
CP6750-2S4L	RHT
CP6750-3S4L	LHT
CP6750-4S4L	RHL
CP6750-5S4L	LHL
CP6750-6S4L	RHT
CP6750-7S4L	LHT

Codice	N° pistoni	Ø pistoni	Ø disco	Spessore disco	Montaggio	Ø fori montaggio	Distanza Fori	Peso	Pastiglia	Kit revisione	Filetto raccordo	Dimensione "PL"	Offset
CP6750-2S4L	6	2 x 27,0 - 2 x 31,8 - 2 x 38,1 mm	320 mm	28,0 mm	Radiale	12,15 mm	180,0 mm	3,0 Kg	CP3894D51	CP4518-CEJ-RALLY	M10x1,0	62,5 mm	35,0 mm
CP6750-3S4L	6	2 x 27,0 - 2 x 31,8 - 2 x 38,1 mm	320 mm	28,0 mm	Radiale	12,15 mm	180,0 mm	3,0 Kg	CP3894D51	CP4518-CEJ-RALLY	M10x1,0	62,5 mm	35,0 mm
CP6750-4S4L	6	2 x 27,0 - 2 x 31,8 - 2 x 38,1 mm	320 mm	28,0 mm	Radiale	12,15 mm	180,0 mm	3,0 Kg	CP3894D51	CP4518-CEJ-RALLY	M10x1,0	62,5 mm	35,0 mm
CP6750-5S4L	6	2 x 27,0 - 2 x 31,8 - 2 x 38,1 mm	320 mm	28,0 mm	Radiale	12,15 mm	180,0 mm	3,0 Kg	CP3894D51	CP4518-CEJ-RALLY	M10x1,0	62,5 mm	35,0 mm
CP6750-6S4L	6	2 x 27,0 - 2 x 31,8 - 2 x 38,1 mm	320 mm	32,0 mm	Radiale	12,15 mm	180,0 mm	3,0 Kg	CP3894D51	CP4518-CEJ-RALLY	M10x1,0	62,5 mm	37,0 mm
CP6750-7S4L	6	2 x 27,0 - 2 x 31,8 - 2 x 38,1 mm	320 mm	32,0 mm	Radiale	12,15 mm	180,0 mm	3,0 Kg	CP3894D51	CP4518-CEJ-RALLY	M10x1,0	62,5 mm	37,0 mm

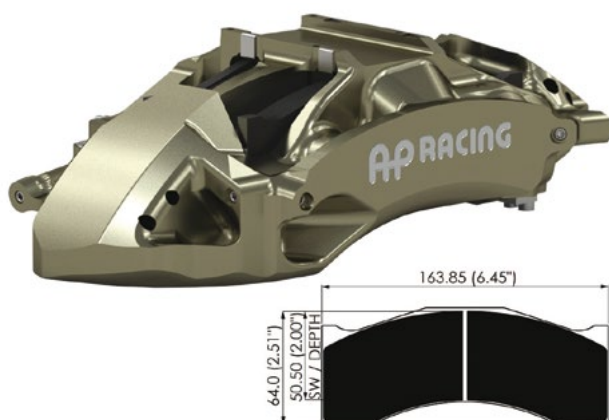


**CP6760**

4 Pistoni - S2000 / Grp N Posteriore.  
 Applicazioni:  
 - S2000 Posteriore.  
 - Grp N Posteriore.  
 Caratteristiche:  
 - Montaggio radiale, centri 180 x 35,0mm.  
 - Per dischi Ø300 x 28mm.  
 - Fusione in alluminio a 2 pezzi.  
 - Condotte interne.  
 - Nessuna condotta esterna.  
 - Vite di spurgo protetta.  
 - Pistoni in acciaio.

Codice	Lato
CP6760-2S4L	RHT
CP6760-3S4L	LHT
CP6760-4S4L	RHL
CP6760-5S4L	LHL

Codice	N° pistoni	Ø pistoni	Ø disco	Spessore disco	Montaggio	Ø fori montaggio	Distanza Fori	Peso	Pastiglia	Kit revisione	Filetto raccordo	Dimensione "PL"	Offset
CP6760-2S4L	4	2 x 27,0 - 2 x 34,0 mm	300 mm	28,0 mm	Radiale	10,15 mm	180,0 mm	2,1 Kg	CP3345D44	CP4518-CF	M10x1,0	57,8 mm	35,0 mm
CP6760-3S4L	4	2 x 27,0 - 2 x 34,0 mm	300 mm	28,0 mm	Radiale	10,15 mm	180,0 mm	2,1 Kg	CP3345D44	CP4518-CF	M10x1,0	57,8 mm	35,0 mm
CP6760-4S4L	4	2 x 27,0 - 2 x 34,0 mm	300 mm	28,0 mm	Radiale	10,15 mm	180,0 mm	2,1 Kg	CP3345D44	CP4518-CF	M10x1,0	57,8 mm	35,0 mm
CP6760-5S4L	4	2 x 27,0 - 2 x 34,0 mm	300 mm	28,0 mm	Radiale	10,15 mm	180,0 mm	2,1 Kg	CP3345D44	CP4518-CF	M10x1,0	57,8 mm	35,0 mm



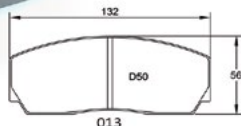
**CP6769**

6 pistoni, billet Radi-CAL™ - Rally Raid  
 Applicazioni:  
 Rally Raid, Touring  
 Caratteristiche:  
 - Corpo in lega di alluminio monoblocco ricavato dal pieno.  
 - Montaggio radiale, centri 200 mm x 43 mm.  
 - Progettato per funzionare su dischi freno in ferro Ø355mm max / Ø320mm min x 32mm  
 - Controllare il profilo della ruota Ø320mm prima del montaggio.  
 - Progettato utilizzando il concetto AP Racing di design asimmetrico Radi-CAL™ brevettato.  
 - Prestazioni dinamiche superiori.  
 - Il sistema di raffreddamento ad aria canalizzata riduce significativamente le temperature della pinza.  
 - Vano passaggio tubo integrato.  
 - Pistoni in acciaio inossidabile.

Codice	Lato
CP6769-2S7L	RHT
CP6769-3S7L	LHT

Codice	N° pistoni	Ø pistoni	Ø disco	Spessore disco	Montaggio	Ø fori montaggio	Distanza Fori	Peso	Pastiglia	Kit revisione	Filetto raccordo	Dimensione "PL"	Offset
CP6769-2S7L	6	2 x 27,0 - 2 x 31,8 - 2 x 38,1 mm	da 320 a 355 mm	32,0 mm	Radial	12,15 mm	200,0 mm	2,66 Kg	CP6766D50	CP4518-CEJ	Push In	74,5 mm	43,0 mm
CP6769-3S7L	6	2 x 27,0 - 2 x 31,8 - 2 x 38,1 mm	da 320 a 355 mm	32,0 mm	Radial	12,15 mm	200,0 mm	2,66 Kg	CP6766D50	CP4518-CEJ	Push In	74,5 mm	43,0 mm

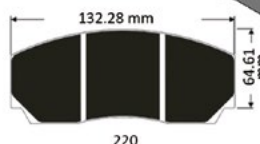
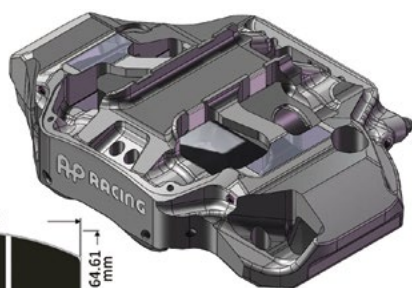
PINZE FRENO PER VETTURE TURISMO



**CP3799**  
 4 Pistoni - in alluminio a 2 pezzi.  
 Applicazione:  
 - Uso generico posteriore.  
 Caratteristiche:  
 - Montaggio radiale, centri 152 x 44.1mm.  
 - Fusione in alluminio.  
 - Per dischi Ø355 x 32mm o 330 x 28mm.  
 - Pistoni in alluminio.  
 - Disponibile anche kit pistoni in acciaio da sostituire a quelli in alluminio.  
 - Ritenuta pastiglie con piastra ad "H".

Codice	Lato
CP3799-2S0	RHT
CP3799-3S0	LHT
CP3799-4S0	RHL
CP3799-5S0	LHL

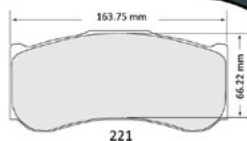
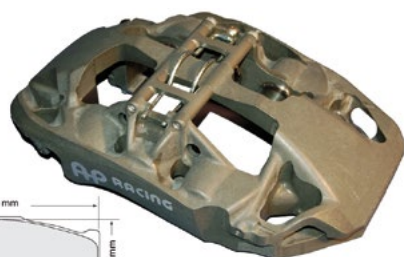
Codice	N° pistoni	Ø pistoni	Ø disco	Spessore disco	Montaggio	Ø fori montaggio	Distanza Fori	Peso	Pastiglia	Kit revisione	Filetto raccordo	Dimensione "PL"	Offset
CP3799-2S0	4	2 x 28,6 - 2 x 34,9 mm	da 330 a 355 mm	da 28,0 a 32,0 mm	Radiale	12,15 mm	152,0 mm	2,53 Kg	CP2279D50	CP4518-DG	M10x1,0	57,74 mm	44,1 mm
CP3799-3S0	4	2 x 28,6 - 2 x 34,9 mm	da 330 a 355 mm	da 28,0 a 32,0 mm	Radiale	12,15 mm	152,0 mm	2,53 Kg	CP2279D50	CP4518-DG	M10x1,0	57,74 mm	44,1 mm
CP3799-4S0	4	2 x 28,6 - 2 x 34,9 mm	da 330 a 355 mm	da 28,0 a 32,0 mm	Radiale	12,15 mm	152,0 mm	2,53 Kg	CP2279D50	CP4518-DG	M10x1,0	57,74 mm	44,1 mm
CP3799-5S0	4	2 x 28,6 - 2 x 34,9 mm	da 330 a 355 mm	da 28,0 a 32,0 mm	Radiale	12,15 mm	152,0 mm	2,53 Kg	CP2279D50	CP4518-DG	M10x1,0	57,74 mm	44,1 mm



**CP6267**  
 4 Pistoni - Radi-CAL™ forgiato - posteriore.  
 Applicazioni: Touring Car, GT, Kit Formula Brake competizione.  
 Caratteristiche:  
 - Montaggio radiale, centri 180 x 35 mm.  
 - Disegno asimmetrico.  
 - Performance dinamica superiore.  
 - Fusione monoblocco in alluminio.  
 - Maggiore rigidità.  
 - Per dischi in acciaio Ø 355 x 32 mm  
 - Vano passaggio tubo integrato.  
 - Pistoni in acciaio.

Codice	Lato
CP6267-6S0L	Destro
CP6267-7S0L	Sinistro

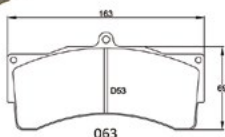
Codice	N° pistoni	Ø pistoni	Ø disco	Spessore disco	Montaggio	Ø fori montaggio	Distanza Fori	Peso	Pastiglia	Kit revisione	Filetto raccordo	Dimensione "PL"	Offset
CP6267-6S0L	4	2 x 28,6 - 2 x 34,9 mm	355 mm	32,0 mm	Radiale	12,15 mm	180,0 mm	2,4 Kg	CP6267D50	CP8518-DG	M10x1,0	55,0 mm	35,0 mm
CP6267-7S0L	4	2 x 28,6 - 2 x 34,9 mm	355 mm	32,0 mm	Radiale	12,15 mm	180,0 mm	2,4 Kg	CP6267D50	CP8518-DG	M10x1,0	55,0 mm	35,0 mm



**CP6268**  
 6 Pistoni - Radi-CAL™ forgiato - Anteriore  
 Applicazioni: Touring Car, GT, kit Formula Brake Competizione  
 Features:  
 - Montaggio radiale, centri 210 x 44 mm.  
 - Vantaggi da un design asimmetrico.  
 - Performance dinamiche superiori.  
 - Maggiore rigidità.  
 - Fusione monoblocco in alluminio.  
 - Per dischi in acciaio Ø 395 x 40 mm.  
 - Anche per dischi in carbonio.  
 - Pistoni in acciaio.  
 - Piastre antiusura in acciaio inox.  
**Disegno tecnico CP6268**

Codice	Lato
CP6268-12S7L	RHT
CP6268-13S7L	LHT

Codice	N° pistoni	Ø pistoni	Ø disco	Spessore disco	Montaggio	Ø fori montaggio	Distanza Fori	Peso	Pastiglia	Kit revisione	Filetto raccordo	Dimensione "PL"	Offset
CP6268-12S7L	6	2 x 31,75 - 2 x 34,0 - 2 x 41,3 mm	395 mm	40,0 mm	Radiale	12,15 mm	210,0 mm	3,54 Kg	CP6268D62	CP8518-EFK	M10x1,0	76,0 mm	44,0 mm
CP6268-13S7L	6	2 x 31,75 - 2 x 34,0 - 2 x 41,3 mm	395 mm	40,0 mm	Radiale	12,15 mm	210,0 mm	3,54 Kg	CP6268D62	CP8518-EFK	M10x1,0	76,0 mm	44,0 mm

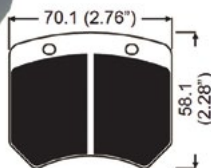


**CP6665**  
 6 Pistoni Radial - Forgiato Radi-CAL™  
 Applicazioni: Touring Car, GT.  
 Caratteristiche:  
 - Montaggio radiale, centri 210 x 35mm.  
 - Nuovo design asimmetrico.  
 - Performance dinamiche superiori.  
 - Maggiore rigidità.  
 - Peso ridotto.  
 - Fusione monoblocco in alluminio.  
 - Per dischi Ø 380 x 35 mm.  
 - Pistoni in acciaio inox High Grade.  
 - Piastre antiusura in acciaio inox  
 - Resistenza molla antiritorno 4lb.

Codice	Lato
CP6665-2S4L	RHT
CP6665-3S4L	LHT

Codice	N° pistoni	Ø pistoni	Ø disco	Spessore disco	Montaggio	Ø fori montaggio	Distanza Fori	Peso	Pastiglia	Kit revisione	Filetto raccordo	Dimensione "PL"	Offset
CP6665-2S4L	6	2 x 27,0 - 2 x 31,8 - 2 x 38,1 mm	378 mm	35,0 mm	Radiale	12,15 mm	210 mm	2,9 Kg	CP6230D54	CP4518-CEJ	M10x1,0	63,5 mm	35,0 mm
CP6665-3S4L	6	2 x 27,0 - 2 x 31,8 - 2 x 38,1 mm	378 mm	35,0 mm	Radiale	12,15 mm	210 mm	2,9 Kg	CP6230D54	CP4518-CEJ	M10x1,0	63,5 mm	35,0 mm

PINZE FRENO 2 PISTONI

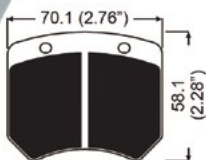


**CP2576-7 CP3176-8**

Alluminio - montaggio con staffe.  
 Applicazione:  
 - posteriore per Rally / Circuit.  
 - CP2576-14E0 anteriore e posteriore Formula Ford. (intercambiabile con CP2485-8/9S0).  
 Caratteristiche:  
 - Montaggio con staffe, centri 89mm.  
 - Alluminio.  
 - Simmetrica.  
 - Per dischi non ventilati Ø267mm x 9.7mm.  
 - Disponibili versioni per dischi fino a Ø300mm.  
 - Pistoni in alluminio.  
 - Pistoni con guarnizioni antipolvere.  
 - Gommini alta temperatura.  
 - Ritenuta pastiglie con coppiglia tipo 'R'.

Codice	Lato
CP2576-3E0	Simmetrico
CP2577-14E0	Simmetrico
CP2577-3E0	Simmetrico
CP3176-2E0	Simmetrico
CP3177-2E0	Simmetrico
CP3178-2E0	Simmetrico

Codice	N° pistoni	Ø pistoni	Ø disco	Spessore disco	Montaggio	Ø fori montaggio	Distanza Fori	Peso	Pastiglia	Kit revisione	Filetto raccordo	Dimensione "PL"	Offset
CP2576-3E0	2	41,3 mm	267 mm	9,7 mm	Con staffa	9,6 mm	89,0 mm	1,1 Kg	CP2399D43	CP4518-K	3/8"x24 UNF	49,9 mm	24,6 mm
CP2577-14E0	2	44,5 mm	267 mm	9,7 mm	Con staffa	9,6 mm	89,0 mm	1,1 Kg	CP2399D43	CP4518-L	3/8"x24 UNF	48,5 mm	20,6 mm
CP2577-3E0	2	44,5 mm	267 mm	9,7 mm	Con staffa	9,6 mm	89,0 mm	1,1 Kg	CP2399D43	CP4518-L	3/8"x24 UNF	49,9 mm	24,6 mm
CP3176-2E0	2	38,1 mm	267 mm	9,7 mm	Con staffa	9,6 mm	89,0 mm	1,1 Kg	CP2399D43	CP4518-J	3/8"x24 UNF	49,9 mm	24,6 mm
CP3177-2E0	2	36,0 mm	267 mm	9,7 mm	Con staffa	9,6 mm	89,0 mm	1,1 Kg	CP2399D43	CP4518-H	3/8"x24 UNF	49,9 mm	24,6 mm
CP3178-2E0	2	31,8 mm	267 mm	9,7 mm	Con staffa	9,6 mm	89,0 mm	1,1 Kg	CP2399D43	CP4518-E	3/8"x24 UNF	49,9 mm	24,6 mm

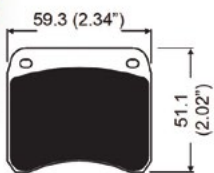


**CP3676-7 CP4586-96**

Alluminio, montaggio radiale.  
 Applicazione:  
 - Anteriore formula cars leggere.  
 - Posteriore Rally / circuit.  
 Caratteristiche:  
 - montaggio radiale, centri 95mm x 30.5mm.  
 - Alluminio.  
 - Per dischi non ventilati Ø267mm x 9.7mm.  
 - Disponibili versioni per dischi fino a Ø300mm.  
 - Pistoni in alluminio  
 - Ritenuta pastiglie con coppiglia tipo 'R'.

Codice	Lato
CP3676-4E0	Simmetrico
CP3677-4E0	Simmetrico
CP4586-4E0	Simmetrico
CP4596-4E0	Simmetrico

Codice	N° pistoni	Ø pistoni	Ø disco	Spessore disco	Montaggio	Ø fori montaggio	Distanza Fori	Peso	Pastiglia	Kit revisione	Filetto raccordo	Dimensione "PL"	Offset
CP3676-4E0	2	41,3 mm	267 mm	9,7 mm	Radiale	10,1 mm	95,0 mm	1,1 Kg	CP2399D43	CP4518-K	3/8"x24 UNF	47,33 mm	30,5 mm
CP3677-4E0	2	44,5 mm	267 mm	9,7 mm	Radiale	10,1 mm	95,0 mm	1,1 Kg	CP2399D43	CP4518-L	3/8"x24 UNF	47,33 mm	30,5 mm
CP4586-4E0	2	36,0 mm	267 mm	9,7 mm	Radiale	10,1 mm	95,0 mm	1,1 Kg	CP2399D43	CP4518-H	3/8"x24 UNF	47,33 mm	30,5 mm
CP4596-4E0	2	31,8 mm	267 mm	9,7 mm	Radiale	10,1 mm	95,0 mm	1,1 Kg	CP2399D43	CP4518-E	3/8"x24 UNF	47,33 mm	30,5 mm

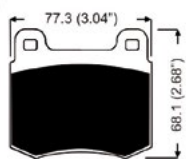


**CP3696**

Alluminio, montaggio con staffe.  
 Applicazione:  
 - Formula Ford.  
 - Posteriore di auto leggera a trazione anteriore.  
 Caratteristiche:  
 - Montaggio con staffe, centri 89mm x 19.1mm.  
 - In alluminio a 2 pezzi.  
 - Per dischi non ventilati Ø267mm x 7.1mm.  
 - Pistoni in alluminio.  
 - Ritenuta pastiglie con coppiglia tipo 'R'  
 - Intercambiabile con CP2505-3S0.

Codice	Lato
CP3696-6E0	Simmetrico

Codice	N° pistoni	Ø pistoni	Ø disco	Spessore disco	Montaggio	Ø fori montaggio	Distanza Fori	Peso	Pastiglia	Kit revisione	Filetto raccordo	Dimensione "PL"	Offset
CP3696-6E0	2	41,3 mm	267 mm	7,1 mm	Con staffa	10,15 mm	89,0 mm	0,8 Kg	CP2195D38	CP4518-K	3/8"x24 UNF	45,5 mm	19,1 mm



**CP6120-CP6121-CP6126**

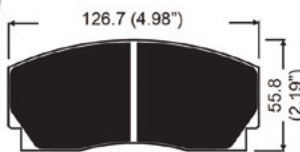
Alluminio - Montaggio radiale, centri 130mm - Dischi non ventilati.  
 Applicazione:  
 - Formula Ford, Posteriore Rally.  
 Caratteristiche:  
 - Montaggio radiale, centri 130mm x 20.9mm.  
 - Fusione in alluminio a 2 pezzi.  
 - Per dischi non ventilati Ø282mm x 12.7mm.  
 - Pistoni in alluminio.  
 - Pin pad retainer.  
 - Disponibile versione con protezione del tubo .

Codice	Lato
CP6120-2S0	RHT - LHL
CP6120-3S0	LHT - RHL
CP6121-2S0	RHT - LHL
CP6121-3S0	LHT - RHL
CP6126-2S4	RHT - LHL
CP6126-3S4	LHT - RHL

Codice	N° pistoni	Ø pistoni	Ø disco	Spessore disco	Montaggio	Ø fori montaggio	Distanza Fori	Peso	Pastiglia	Kit revisione	Filetto raccordo	Dimensione "PL"	Offset
CP6120-2S0	2	44,5 mm	fino a 282 mm	12,7 mm	Radiale	10,1 mm	130,0 mm	1,5 Kg	CP5119D50	CP4518-L	M10x1,0	50,5 mm	20,9 mm
CP6120-3S0	2	44,5 mm	fino a 282 mm	12,7 mm	Radiale	10,1 mm	130,0 mm	1,5 Kg	CP5119D50	CP4518-L	M10x1,0	50,5 mm	20,9 mm
CP6121-2S0	2	38,1 mm	fino a 282 mm	12,7 mm	Radiale	10,1 mm	130,0 mm	1,5 Kg	CP5119D50	CP4518-J	M10x1,0	50,5 mm	20,9 mm
CP6121-3S0	2	38,1 mm	fino a 282 mm	12,7 mm	Radiale	10,1 mm	130,0 mm	1,5 Kg	CP5119D50	CP4518-J	M10x1,0	50,5 mm	20,9 mm
CP6126-2S4	2	44,5 mm	280 mm	17,8 mm	Radiale	10,1 mm	130,0 mm	1,5 Kg	CP5119D50	CP5418-L	M10x1,0	50,51 mm	23,86 mm
CP6126-3S4	2	44,5 mm	280 mm	17,8 mm	Radiale	10,1 mm	130,0 mm	1,5 Kg	CP5119D50	CP5418-L	M10x1,0	50,51 mm	23,86 mm



PINZE FRENO STORICHE



**CP2270**

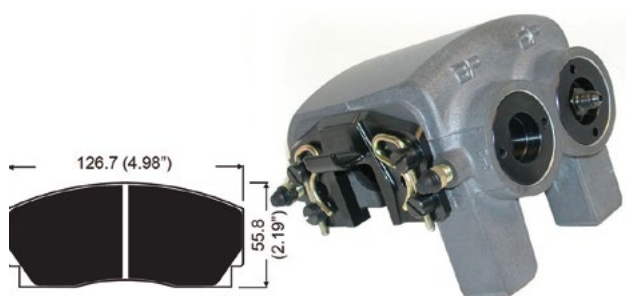
Applicazione: Pinza anteriore per cerchi da 13" a 16" , Rally, Sports GT, Saloons.

Caratteristiche:

- Montaggio con staffe grezze.
- Fusione in alluminio chiusa.
- Trattamento superficiale con anodizzazione.
- Per dischi da Ø302.0 a Ø260.0 x 28.0mm
- Pistoni in Alluminio.
- Gommini alta temperatura.

Codice	Lato
CP2270-144S4QR	Destro
CP2270-145S4QR	Sinistro

Codice	N° pistoni	Ø pistoni	Ø disco	Spessore disco	Montaggio	Ø fori montaggio	Distanza Fori	Peso	Pastiglia	Kit revisione	Filetto raccordo	Dimensione "PL"	Offset
CP2270-144S4QR	4	41,0 mm	da 260 a 302 mm	28,0 mm	Con staffa grezza	-	da 76,2 a 94,0 mm	2,7 Kg	CP2270D46	CP4518-KK	3/8"x24 UNF	da 66,3 a 85,6 mm	da 33,3 a 42,4 mm
CP2270-145S4QR	4	41,0 mm	da 260 a 302 mm	28,0 mm	Con staffa grezza	-	da 76,2 a 94,0 mm	2,7 Kg	CP2270D46	CP4518-KK	3/8"x24 UNF	da 66,3 a 85,6 mm	da 33,3 a 42,4 mm



**CP2271**

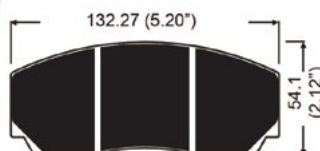
Applicazione: Pinza anteriore per cerchi da 13" a 16" , Rally, Sports GT, Saloons.

Caratteristiche:

- Montaggio con staffe grezze.
- Fusione in alluminio chiusa.
- Trattamento superficiale con anodizzazione.
- Per dischi da Ø302.0 a 260.0 x 28.0mm.
- Pistoni in alluminio.
- Gommini alta temperatura.

Codice	Lato
CP2271-182S4QR	Destro
CP2271-183S4QR	Sinistro

Codice	N° pistoni	Ø pistoni	Ø disco	Spessore disco	Montaggio	Ø fori montaggio	Distanza Fori	Peso	Pastiglia	Kit revisione	Filetto raccordo	Dimensione "PL"	Offset
CP2271-182S4QR	4	38,1 mm	da 260 a 302 mm	28,0 mm	Con staffa grezza	-	da 76,2 a 94,0 mm	2,7 Kg	CP2270D46	CP4518-JJ	3/8"x24 UNF	da 66,3 a 85,6 mm	da 33,3 a 42,4 mm
CP2271-183S4QR	4	38,1 mm	da 260 a 302 mm	28,0 mm	Con staffa grezza	-	da 76,2 a 94,0 mm	2,7 Kg	CP2270D46	CP4518-JJ	3/8"x24 UNF	da 66,3 a 85,6 mm	da 33,3 a 42,4 mm



**CP2279**

Pinza freno chiusa - fori Ø44.5mm

Applicazione:

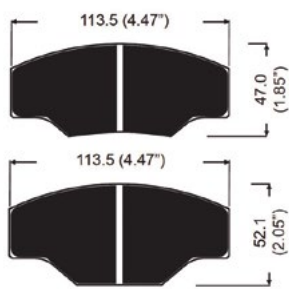
- Pinza Anteriore adatta a vetture con cerchi da 13" a 16".
- Sports GT.

Caratteristiche:

- Montaggio con staffe grezze.
- Fusione in alluminio chiusa.
- Trattamento superficiale con anodizzazione
- Per dischi da Ø330.0 a 260.0 x 28.0mm.
- Pistoni in alluminio.
- Gommini alta temperatura.

Codice	Lato
CP2279-400S4BP	Simmetrico

Codice	N° pistoni	Ø pistoni	Ø disco	Spessore disco	Montaggio	Ø fori montaggio	Distanza Fori	Peso	Pastiglia	Kit revisione	Filetto raccordo	Dimensione "PL"	Offset
CP2279-400S4BP	4	44,5 mm	da 260 a 302 mm	28,0 mm	Con staffa grezza	da 10,1 a 12,7 mm	da 80,3 a 88,9 mm	3,4 Kg	CP2279D50	CP4518-LL	3/8"x24 UNF	da 70,6 a 86,4 mm	da 35,8 a 50,0 mm



**CP2361**

Pinza chiusa - Fori 38.1mm.

Applicazione:

- Pinza anteriore per cerchi da 13".
- Rally.
- Sports GT.

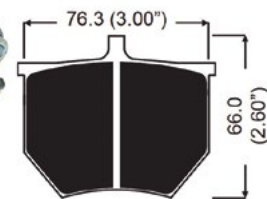
Caratteristiche:

- Montaggio con staffe grezze.
- Fusione in alluminio chiusa.
- Trattamento superficiale con anodizzazione.
- Per dischi da Ø267.0 a Ø248.0 x 20.7mm disc.
- Pistoni in alluminio.
- Gommini alta temperatura.

Codice	Lato
CP2361-96S4QR	Destro
CP2361-97S4QR	Sinistro

Codice	N° pistoni	Ø pistoni	Ø disco	Spessore disco	Montaggio	Ø fori montaggio	Distanza Fori	Peso	Pastiglia	Kit revisione	Filetto raccordo	Dimensione "PL"	Offset
CP2361-96S4QR	4	38,1 mm	da 248 a 267 mm	20,7 mm	Con staffa grezza	-	da 76,2 a 94,0 mm	2,0 Kg	CP2340D43/D51	CP4518-JJ	3/8"x24 UNF	da 55,1 a 81,2 mm	da 28,7 a 31,2 mm
CP2361-97S4QR	4	38,1 mm	da 248 a 267 mm	20,7 mm	Con staffa grezza	-	da 76,2 a 94,0 mm	2,0 Kg	CP2340D43/D51	CP4518-JJ	3/8"x24 UNF	da 55,1 a 81,2 mm	da 28,7 a 31,2 mm

PINZE FRENO STORICHE

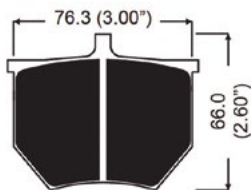


**CP2382**

Pinza posteriore Escort Grp 4 - dischi ventilati.  
 Applicazione:  
 - Pinza posteriore Escort Grp 4 Rally per dischi ventilati.  
 Caratteristiche:  
 - Staffe forate, centri 88.9mm x 29.7mm.  
 - Fusione in alluminio.  
 - Trattamento superficiale con anodizzazione.  
 - Per dischi da Ø267 a Ø254mm x 20.7mm.  
 - Pistoni in Alluminio.  
 - Gommini alta temperatura.

Codice	Lato	Note
CP2382-12E4	Destro	Monta dischi ventilati
CP2382-13E4	Sinistro	Monta dischi ventilati

Codice	N° pistoni	Ø pistoni	Ø disco	Spessore disco	Montaggio	Ø fori montaggio	Distanza Fori	Peso	Pastiglia	Kit revisione	Filetto raccordo	Dimensione "PL"	Offset
CP2382-12E4	2	50,8 mm	da 254 a 267 mm	20,7 mm	Con staffa	11,27 mm	88,9 mm	1,8 Kg	CP2372D52	CP4518-N	3/8"x24 UNF	54,1 mm	29,7 mm
CP2382-13E4	2	50,8 mm	da 254 a 267 mm	20,7 mm	Con staffa	11,27 mm	88,9 mm	1,8 Kg	CP2372D52	CP4518-N	3/8"x24 UNF	54,1 mm	29,7 mm

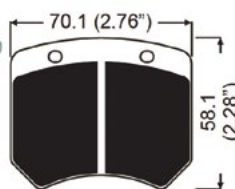


**CP2383**

Pinza posteriore Escort Grp 4 - dischi non ventilati..  
 Applicazione:  
 - Pinza posteriore Escort Grp 4 Rally per dischi non ventilati.  
 Caratteristiche:  
 - Staffe forate, centri 88.9mm x 24.9 mm.  
 - Fusione in alluminio.  
 - Trattamento superficiale con anodizzazione.  
 - Per dischi da Ø267 a Ø254mm x max 11.2mm o min. 9.7mm.  
 - Pistoni in alluminio.  
 - Gommini alta temperatura.

Codice	Lato	Note
CP2383-12E4	Destro	Monta dischi non ventilati
CP2383-13E4	Sinistro	Monta dischi non ventilati

Codice	N° pistoni	Ø pistoni	Ø disco	Spessore disco	Montaggio	Ø fori montaggio	Distanza Fori	Peso	Pastiglia	Kit revisione	Filetto raccordo	Dimensione "PL"	Offset
CP2383-12E4	2	50,8 mm	da 254 a 267 mm	da 9,7 a 11,2 mm	Con staffa	11,27 mm	88,9 mm	1,8 Kg	CP2372D52	CP4518-N	3/8"x24 UNF	54,1 mm	24,9 mm
CP2383-13E4	2	50,8 mm	da 254 a 267 mm	da 9,7 a 11,2 mm	Con staffa	11,27 mm	88,9 mm	1,8 Kg	CP2372D52	CP4518-N	3/8"x24 UNF	54,1 mm	24,9 mm



**CP2561**

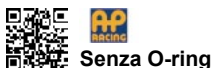
Pinza "balance" Formula 1 storiche - dal 1977 al 1985.  
 Applicazione:  
 - Pinza "balance" Formula 1 storiche dal 1977 al 1985.  
 Caratteristiche:  
 - Montaggio radiale, centri 88.9mm x 50.0mm.  
 - Fusione in alluminio.  
 - Trattamento superficiale con anodizzazione.  
 - Per dischi Ø278 x 25.4mm (max) o 22.8mm (min).  
 - Pistoni in alluminio.  
 - Gommini alta temperatura.

Codice	Lato
CP2561-3S4	Simmetrico

Codice	N° pistoni	Ø pistoni	Ø disco	Spessore disco	Montaggio	Ø fori montaggio	Distanza Fori	Peso	Pastiglia	Kit revisione	Filetto raccordo	Dimensione "PL"	Offset
CP2561-3S4	2	38,1 mm	278 mm	da 22,8 a 25,4 mm	Radiale	9,6 mm	88,9 mm	1,17 Kg	CP2399D43	CP4518-J	M10x1,0	26,0 mm	50,0 mm

SPURGHY

ADATTATORI



**Senza O-ring**



Codice	Filetto	Note
CP3720-107	M10x1.0	con foro di fissaggio
CP3720-173	M10x1.0	-
CP3720-182	3/8" x 24	-
CP4469-101	M7x1.0	-



**Con O-ring**



Codice	Filetto	Note
CP3880-1	M10x1.0	2 pz
CP3880-2	3/8" x 24	2 pz



**Adattatori**



Codice	Filetto A	Filetto B	Note
CP2270-16	3/8" x 24 piatto	3/8" x 24 convesso	-
CP2554-108	M10 piatto	3/8" x 24 convesso	-
CP6160-107	M10 piatto lungo	3/8" x 24 convesso	usare o-ring



Kit Gommini Revisione Pinze Racing



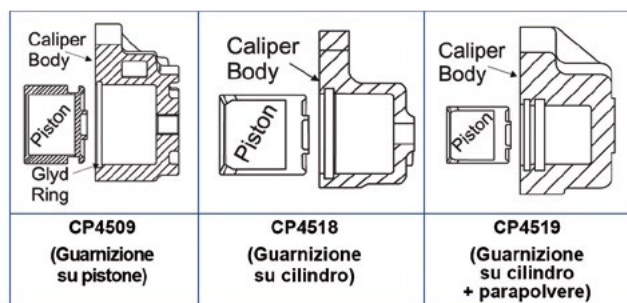
Codice	Pinza	Ø pistone (mm)	Tipo
CP4525-CC	4 Pistoni	27,0 / 27,0	A soffietto + parapolvere
CP4525-EE	4 Pistoni	31,8 / 31,8	A soffietto + parapolvere
CP4525-EH	4 Pistoni	31,8 / 36,0	A soffietto + parapolvere
CP4525-JJ	4 Pistoni	38,1 / 38,1	A soffietto + parapolvere
CP4525-JK	4 Pistoni	38,1 / 41,3	A soffietto + parapolvere
CP4527-CC	4 Pistoni	27,0 / 27,0	A soffietto + parapolvere
CP4527-DE	4 Pistoni	28,6 / 31,8	A soffietto + parapolvere
CP4527-EE	4 Pistoni	31,8 / 31,8	A soffietto + parapolvere
CP4527-HH	4 Pistoni	36,0 / 36,0	A soffietto + parapolvere
CP4527-JK	4 Pistoni	38,1 / 41,3	A soffietto + parapolvere
CP4525-CEJ	6 Pistoni	27,0 / 31,8 / 38,1	A soffietto + parapolvere
CP4527-CEJ	6 Pistoni	27,0 / 31,8 / 38,1	A soffietto + parapolvere
CP4527-EEK	6 Pistoni	31,8 / 31,8 / 41,3	A soffietto + parapolvere
CP4527-EHK	6 Pistoni	31,8 / 36,0 / 41,3	A soffietto + parapolvere
CP4527-KKL	6 Pistoni	41,3 / 41,3 / 44,5	A soffietto + parapolvere
CP8518-BEH	6 Pistoni	26,0 / 31,8 / 36,0	Gommino su pinza - altissima temperatura
CP8518-CEJ	6 Pistoni	27,0 / 31,8 / 38,1	Gommino su pinza - altissima temperatura
CP8518-EFK	6 Pistoni	31,8 / 34,0 / 41,3	Gommino su pinza - altissima temperatura
CP4519-E	2 Pistoni	31,8	Gommino su pinza + parapolvere
CP4519-H	2 Pistoni	36,0	Gommino su pinza + parapolvere
CP4519-J	2 Pistoni	38,1	Gommino su pinza + parapolvere
CP4519-K	2 Pistoni	41,3	Gommino su pinza + parapolvere
CP4519-L	2 Pistoni	44,5	Gommino su pinza + parapolvere
CP4519-CC	4 Pistoni	27,0 / 27,0	Gommino su pinza + parapolvere
CP4519-CE	4 Pistoni	27,0 / 31,8	Gommino su pinza + parapolvere
CP4519-DH	4 Pistoni	28,6 / 36,0	Gommino su pinza + parapolvere
CP4519-EE	4 Pistoni	31,8 / 31,8	Gommino su pinza + parapolvere
CP4519-HJ	4 Pistoni	36,0 / 38,1	Gommino su pinza + parapolvere
CP4519-JJ	4 Pistoni	38,1 / 38,1	Gommino su pinza + parapolvere
CP4519-JK	4 Pistoni	38,1 / 41,3	Gommino su pinza + parapolvere
CP4519-KL	4 Pistoni	41,3 / 44,5	Gommino su pinza + parapolvere
CP4519-ADD	6 Pistoni	25,4 / 28,6 / 28,6	Gommino su pinza + parapolvere
CP4519-CEJ	6 Pistoni	27,0 / 31,8 / 38,1	Gommino su pinza + parapolvere
CP4518-A	2 Pistoni	25,4	Gommino su pinza
CP4518-E	2 Pistoni	31,8	Gommino su pinza
CP4518-H	2 Pistoni	36,0	Gommino su pinza
CP4518-J	2 Pistoni	38,1	Gommino su pinza
CP4518-K	2 Pistoni	41,3	Gommino su pinza
CP4518-L	2 Pistoni	44,5	Gommino su pinza
CP4518-N	2 Pistoni	50,8	Gommino su pinza
CP4518-AA	4 Pistoni	25,4 / 25,4	Gommino su pinza
CP4518-AE	4 Pistoni	25,4 / 31,8	Gommino su pinza
CP4518-CD	4 Pistoni	27,0 / 28,6	Gommino su pinza
CP4518-CE	4 Pistoni	27,0 / 31,8	Gommino su pinza
CP4518-CF	4 Pistoni	27,0 / 34,0	Gommino su pinza
CP4518-CG	4 Pistoni	27,0 / 34,9	Gommino su pinza
CP4518-DD	4 Pistoni	28,6 / 28,6	Gommino su pinza
CP4518-DE	4 Pistoni	28,6 / 31,8	Gommino su pinza
CP4518-DG	4 Pistoni	28,6 / 34,9	Gommino su pinza
CP4518-DH	4 Pistoni	28,6 / 36,0	Gommino su pinza

Codice	Pinza	Ø pistone (mm)	Tipo
CP4518-EE	4 Pistoni	31,8 / 31,8	Gommino su pinza
CP4518-EG	4 Pistoni	31,8 / 34,9	Gommino su pinza
CP4518-EH	4 Pistoni	31,8 / 36,0	Gommino su pinza
CP4518-GG	4 Pistoni	34,9 / 34,9	Gommino su pinza
CP4518-GK	4 Pistoni	34,9 / 41,3	Gommino su pinza
CP4518-HH	4 Pistoni	36,0 / 36,0	Gommino su pinza
CP4518-HJ	4 Pistoni	36,0 / 38,1	Gommino su pinza
CP4518-HL	4 Pistoni	36,0 / 44,5	Gommino su pinza
CP4518-JJ	4 Pistoni	38,1 / 38,1	Gommino su pinza
CP4518-JK	4 Pistoni	38,1 / 41,3	Gommino su pinza
CP4518-JL	4 Pistoni	38,1 / 44,5	Gommino su pinza
CP4518-KK	4 Pistoni	41,3 / 41,3	Gommino su pinza
CP4518-KL	4 Pistoni	41,3 / 44,5	Gommino su pinza
CP4518-LL	4 Pistoni	44,5 / 44,5	Gommino su pinza
CP4518-LM	4 Pistoni	44,5 / 47,6	Gommino su pinza
CP4518-ACD	6 Pistoni	25,4 / 27,0 / 28,6	Gommino su pinza
CP4518-ADD	6 Pistoni	25,4 / 28,6 / 28,6	Gommino su pinza
CP4518-BCE	6 Pistoni	26,0 / 27,0 / 31,8	Gommino su pinza
CP4518-BEH	6 Pistoni	26,0 / 31,8 / 36,0	Gommino su pinza
CP4518-CEJ	6 Pistoni	27,0 / 31,8 / 38,1	Gommino su pinza
CP4518-DEK	6 Pistoni	28,6 / 31,8 / 41,3	Gommino su pinza
CP4518-EFK	6 Pistoni	31,8 / 34,0 / 41,3	Gommino su pinza
CP4518-EGL	6 Pistoni	31,8 / 34,9 / 44,5	Gommino su pinza
CP4518-AEAE	8 Pistoni	25,4 / 31,8 / 25,4 / 31,8	Gommino su pinza
CP4509-DG	4 Pistoni	28,6 / 34,9	Gommino su pistone
CP4509-EE	4 Pistoni	31,8 / 31,8	Gommino su pistone
CP4509-EH	4 Pistoni	31,8 / 36,0	Gommino su pistone
CP4509-EJ	4 Pistoni	31,8 / 38,1	Gommino su pistone
CP4509-GK	4 Pistoni	34,9 / 41,3	Gommino su pistone
CP4509-JJ	4 Pistoni	38,1 / 38,1	Gommino su pistone
CP4509-JK	4 Pistoni	38,1 / 41,3	Gommino su pistone
CP4509-JL	4 Pistoni	38,1 / 44,5	Gommino su pistone
CP4509-KL	4 Pistoni	41,3 / 44,5	Gommino su pistone
CP4509-CEJ	6 Pistoni	27,0 / 31,8 / 38,1	Gommino su pistone
CP4509-DEK	6 Pistoni	28,6 / 31,8 / 41,3	Gommino su pistone

Ogni kit contiene un set guarnizioni per la sostituzione in una singola pinza. Il numero complessivo di guarnizioni è indicato nel codice dal numero di lettere dopo il trattino (Es. CP4518-A = 1 guarnizione; Es. CP4518-CDE = 3 guarnizioni).

I kit serie **CP4525** contengono le guarnizioni a soffietto e i parapolvere necessari alla revisione.

■ Identificazione Modello



■ Identificazione Codice Misure  
Diametro CILINDRO in mm (pollici)

- A=25.4 (1,00") B=26.0 C=27.0 (1,06")
- D=28.6 (1,125") E=31.8 (1,25") F=34.0
- G=34.9 (1,375") H=36.0 J=38.1 (1,50")
- K=41.3 (1,625") L=44.5 (1,75")
- M=47.6 (1,875") N=50.8 (2,00")



Codice pinza	Kit guarnizione	Spurgo	Pistone 1	Pistone 2	Pistone 3	Fermo pastiglia	Tubo idraulico	Piastrine x Quantità
CP2195-1002/1003E0	CP4518-K	CP3720-182	CP2195-9	CP2055				
CP2270-144/145S4QR	CP4518-KK	CP3720-182	CP2270-92					
CP2271-182/183S4QR	CP4518-JJ	CP3720-182	CP2260-66					
CP2279-400S4BP	CP4518-LL	CP3720-182	CP2279-6					
CP2361-96/97S4QR	CP4518-JJ	CP3720-182	CP2260-66					
CP2382-12/13E4	CP4518-N	CP3720-182	CP2383-52					
CP2383-12E0 & -12/13E4	CP4518-N	CP3720-182	CP2383-52					
CP2485-2/3S0L	CP4508-L	CP3720-182	CP2195-157			CP2696-160		
CP2485-8/9S0L	CP4508-L	CP3720-182	CP2195-157			CP2696-160		
CP2505-34/35S0L	CP4508-K	CP3720-182	CP2195-14			CP2696-160		
CP2505-3S0L	CP4508-K	CP3720-182	CP2195-14			CP2696-160		
CP2561-3S4	CP4518-J	CP3720-173	CP2260-66			CP2554-106		
CP2576-12E0	CP4518-K	CP3720-182	CP2576-105					
CP2576-3E0	CP4518-K	CP3720-182	CP2576-105					
CP2577-12E0	CP4518-L	CP3720-182	CP2577-102					
CP2577-14E0	CP4518-L	CP3720-182	CP2577-102					
CP2577-15E0	CP4518-L	CP3720-182	CP2577-102					
CP2577-3E0	CP4518-L	CP3720-182	CP2577-102					
CP2696-38E0	CP4518-K	CP3720-182	CP2195-9	CP2055				
CP3176-2E0	CP4518-J	CP3720-182	CP3176-102					
CP3177-2E0	CP4518-H	CP3720-182	CP3177-102					
CP3177-4E0	CP4518-H	CP3720-182	CP3177-102					
CP3178-2E0	CP4518-E	CP3720-182	CP3178-102					
CP3228-10/11S4	CP4518-JJ	CP3720-182	CP3228-103				CP3228-4	
CP3228-26/27S4	CP4518-JJ	CP3720-182	CP3228-103				CP3228-4	
CP3228-28/29S4	CP4518-JJ	CP3720-182	CP2361-4				CP3228-4	
CP3228-38/39S4	CP4518-JJ	CP3720-182	CP3228-103				CP3228-4	
CP3228-44/45S4	CP4518-JJ	CP3720-182	CP3228-103				CP3228-4	
CP3228-6/7S4	CP4518-JJ	CP3720-182	CP2361-4				CP3228-4	
CP3307-1004/1005S0	CP4518-JK	CP3720-182	CP2260-66	CP2270-92		CP3307-246	CP3216-29	CP3307-222 x 4
CP3307-1016/1017S0	CP4518-JK	CP3720-182	CP2260-66	CP2270-92		CP3307-248	CP3307-264	CP3307-222 x 4
CP3307-1028/29S4 & -1034/35S4	CP4518-JK	CP3720-182	CP2260-66	CP2270-92		CP3307-246	CP3216-29	CP3307-222 x 4
CP3307-1038/39S4 & -1046/7/8/9S0	CP4518-JK	CP3720-182	CP2260-66	CP2270-92		CP3307-246	CP3216-29	CP3307-222 x 4
CP3307-1052/53/54/55 & 1058/9S4	CP4518-JK	CP3720-182	CP2260-66	CP2270-92		CP3307-246	CP3216-29	CP3307-222 x 4
CP3307-1064/65/66/67S0	CP4518-JK	CP3720-182	CP2260-66	CP2270-92		CP3307-246	CP3216-29	CP3307-222 x 4
CP3307-141-15S4 & 262/263S0	CP4518-JK	CP3720-182	CP2260-66	CP2270-92		CP3307-246	CP3216-29	CP3307-222 x 4
CP3307-58/59/60/61S4 & -64/65S4	CP4518-JK	CP3720-182	CP2260-66	CP2270-92		CP3307-246	CP3216-29	CP3307-222 x 4
CP3307-68/69S0 & -74/5/6/7S4	CP4518-JK	CP3720-182	CP2260-66	CP2270-92		CP3307-246	CP3216-29	CP3307-222 x 4
CP3307-72/73S0	CP4518-JK	CP3720-182	CP2260-66	CP2270-92		CP3307-248	CP3216-29	CP3307-222 x 4
CP3307-84/85S0 & -92/93/96/97S4	CP4518-JK	CP3720-182	CP2260-66	CP2270-92		CP3307-246	CP3216-29	CP3307-222 x 4
CP3344-1000/1/2/3S4	CP4518-JK	CP3720-182	CP3228-103	CP3344-109		CP3344-122	CP3344-113	CP3567-109 x 4
CP3344-12/13S4	CP4518-JK	CP3720-182	CP3228-103	CP3344-109		CP3344-108	CP3344-110	CP3567-109 x 4
CP3344-36/37S4	CP4518-JK	CP3720-182	CP3228-103	CP3344-109		CP3344-122	CP3344-113	CP3567-109 x 4
CP3344-48/49/50/51S4	CP4518-JK	CP3720-182	CP3228-103	CP3344-109		CP3344-127	CP3344-140	CP3567-109 x 4
CP3344-60/61S4	CP4518-JK	CP3720-182	CP3228-103	CP3344-109		CP3344-161	CP3344-164	CP3567-109 x 4
CP3345-10/11/12/13S4	CP4518-JK	CP3720-182	CP3228-103	CP3344-109		CP3344-122	CP3344-113	CP3567-109 x 4
CP3345-14/15/16/17S4	CP4518-JK	CP3720-182	CP3228-103	CP3344-109		CP3345-117	CP3345-116	CP3567-109 x 4
CP3345-2/3S4	CP4518-JK	CP3720-182	CP3228-103	CP3344-109		CP3344-108	CP3344-110	CP3567-109 x 4
CP3345-40/41S4	CP4518-JK	CP3720-182	CP3228-103	CP3344-109		CP3344-122	CP3344-113	CP3567-109 x 4
CP3345-4/5/6/7S4	CP4518-JK	CP3720-182	CP3228-103	CP3344-109		CP3344-108	CP3344-110	CP3567-109 x 4
CP3345-88/89/90/91S4	CP4518-JK	CP3720-182	CP3228-103	CP3344-109		CP3344-122	CP3344-113	CP3567-109 x 4
CP3345-94/95S4	CP4518-JK	CP3720-182	CP3228-103	CP3344-109		CP3345-162	CP3345-96	CP3567-109 x 4
CP3369-2/3E0	CP4518-DG	3486-229	CP3086-115	CP3369-114				
CP3395-1050/51/52/53S7	CP4519-HJ	CP3720-182	CP3636-107	CP3394-109		CP3788-112	CP3395-1054	CP3846-101 x 4
CP3395-2/3/4/5S4	CP4519-KL	CP3720-182	CP3394-109	CP3394-110		CP3394-113	CP3394-111	CP3394-140 x 4
CP3395-2/3/4/5S4M	CP4518-KL	CP3720-182	CP3395-110	CP3395-109		CP3394-113	CP3394-111	CP3394-140 x 4
CP3395-82/83U9L	CP4518-HJ	CP4100-113	CP3463-106	CP3463-107		CP3395-145	CP3395-135	CP3394-118 x 2 / CP3394-140 x 2
CP3434-1000/1/2/3S4	CP4518-KL	CP3720-182	CP3434-116	CP3434-117		CP4890-101	CP3434-15	
CP3470-38/39S7	CP4509-JK	CP3720-182	CP3257-108	CP3257-109		CP4890-101	CP3434-14	
CP3470-42/43S7	CP4509-JK	CP3720-182	CP3257-108	CP3257-109		CP4890-101	CP3434-14	
CP3552-14S0	CP4509-JK	3486-268	CP3552-132			3662-345		
CP3552-18/19S0	NOT AVAILABLE	3486-268	3278-203			3662-345		
CP3552-8/9S0	NOT AVAILABLE	3486-268	3278-203			3662-345		
CP3556-2/3S4	CP4509-EE	CP3720-182	CP3577-103			CP3344-122	CP3344-113	CP3567-109 x 4
CP3567-16/17/18/19S4	CP4518-GK	CP3720-182	CP3567-108	CP3344-109		CP3344-161	CP3344-164	CP3567-109 x 4
CP3567-8/9S7	CP4518-GK	CP3720-182	CP3567-108	CP3344-109		CP3345-117	CP3345-116	CP3567-109 x 4
CP3577-6/7S4	CP4509-EE	CP3720-182	CP3577-103			CP4069-108	CP3344-113	CP3567-109 x 4
CP3620-12/13S4M	CP4509-EE	CP3720-173	CP4910-115			CP4890-101	CP3620-8	CP3720-106 x 4
CP3620-2/3S0M	CP4518-EE	CP3720-173	CP3620-103			CP4890-101	CP3620-8	CP3720-106 x 4
CP3620-2/3S4	CP4509-EE	CP3720-173	CP3760-110			CP4890-101	CP3620-8	CP3720-106 x 4
CP3620-2/3S7M	CP4509-EE	CP3720-173	CP3620-103			CP3434-118	CP3620-8	CP3720-106 x 4

RICAMBI PINZE FRENO

Codice pinza	Kit guarnizione	Spurgo	Pistone 1	Pistone 2	Pistone 3	Fermo pastiglia	Tubo idraulico	Piastrine x Quantità
CP3676-4E0	CP4518-K	CP3720-182	CP2576-105					
CP3677-4E0	CP4518-L	CP3720-182	CP2577-102					
CP3696-6E0	CP4518-K	CP3720-182	CP3696-105					
CP3697-2E0	CP4518-L	3486-229	CP3697-104					
CP3720-10/11S4	CP4518-L	CP3720-173	CP3720-126	CP3720-125		CP4890-101	CP3720-35	CP3720-106 x 4
CP3720-12/13/14/15S4	CP4509-JL	CP3720-173	CP3720-126	CP3720-125		CP3440-118	CP3720-36	CP3720-106 x 4
CP3720-16/17S0M	CP4509-JL	CP3720-173	CP3720-115	CP3720-114		CP4890-101	CP3720-34	CP3720-106 x 4
CP3720-16/17S4	CP4509-JL	CP3720-173	CP3720-126	CP3720-125		CP3434-118	CP3720-34	CP3720-106 x 4
CP3720-16/17S4M	CP4509-JL	CP3720-173	CP3720-115	CP3720-114		CP3434-118	CP3720-34	CP3720-106 x 4
CP3720-18/19S4M	CP4509-JL	CP3720-173	CP3720-115	CP3720-114		CP4890-101	CP3720-34	CP3720-106 x 4
CP3720-30/31/32/33S4	CP4509-JL	CP3720-173	CP3720-126	CP3720-125		CP3679-117	CP3720-38	CP3720-106 x 4
CP3720-30/31S4M	CP4509-JL	CP3720-107	CP3720-115	CP3720-114		CP3679-117	CP3720-38	CP3720-106 x 4
CP3720-42/43/44/45S4	CP4509-JL	CP3720-173	CP3720-126	CP3720-125		CP4890-101	CP3720-34	CP3720-106 x 4
CP3720-42/43/44/45S4M	CP4509-JL	CP3720-173	CP3720-115	CP3720-114		CP4890-101	CP3720-34	CP3720-106 x 4
CP3720-76/77/78/79S4M	CP4518-JL	CP3720-173	CP4910-114	CP3720-177		CP4890-101	CP3720-34	CP3720-106 x 4
CP3720-78/79S4	CP4518-JL	CP3720-173	CP3344-192	CP5000-209		CP4890-101	CP3720-34	CP3720-106 x 4
CP3720-84/85S4M	CP4509-JL	CP3720-173	CP3720-115	CP3720-114		CP4890-101	CP3720-34	
CP3720-88/89S4M	CP4509-JL	CP3720-173	CP3720-115	CP3720-114		CP4890-101		CP3720-106 x 4
CP3720-8/9S4	CP4509-JL	CP3720-173	CP3720-126	CP3720-125		CP4890-101	CP3720-35	CP3720-106 x 4
CP3735-2/3S4	CP4509-EH	CP3720-182	CP3577-103	CP3735-107		CP3344-122	CP3344-113	
CP3735-6/7S4	CP4509-EH	CP3720-182	CP3577-103	CP3735-107		CP3344-122	CP3344-113	
CP3788-16/17/18/19S7	CP4518-JL	CP3720-173	CP3636-107	CP3394-110		CP3795-101	CP3799-6	CP3799-110 x 1 & -111 x 1 / CP3846-101 x 2
CP3788-2/3/4/5S7	CP4518-JL	CP3720-173	CP3636-107	CP3394-110		CP3799-109	CP3799-6	CP3799-111 x 1 / CP3846-101 x 2 / CP3799-110 x 1
CP3788-6/7/8/9S4	CP4518-JL	CP3720-173	CP3636-107	CP3394-110		CP3788-112	CP3788-10	CP3799-111 x 1 / CP3846-101 x 2 / CP3799-110 x 1
CP3789-2/3/4/5S7	CP4518-DG	CP3720-173	CP3789-106	CP3394-109		CP3799-109	CP3799-6	CP3799-111 x 1 / CP3846-101 x 2 / CP3799-110 x 1
CP3789-6/7/8/9S4	CP4518-DG	CP3720-173	CP3789-106	CP3394-109		CP3788-112	CP3788-10	CP3799-111 x 1 / CP3846-101 x 2 / CP3799-110 x 1
CP3790-2/3/4/5S7	CP4518-HL	CP3720-173	CP3394-110	CP3483-101		CP3799-109	CP3799-6	CP3799-111 x 1 / CP3846-101 x 2 / CP3799-110 x 1
CP3790-6/7/8/9S4	CP4518-HL	CP3720-173	CP3394-110	CP3483-101		CP3788-112	CP3788-10	CP3799-111 x 1 / CP3846-101 x 2 / CP3799-110 x 1
CP3796-20/21/22/23S4	CP4509-CEJ	CP3720-182	CP3760-111	CP3760-110	CP3720-126	CP3796-134	CP3796-136	CP3596-108 x 4
CP3796-24/25/26/27S4	CP4509-CEJ	CP3720-182	CP3760-111	CP3760-110	CP3720-126	CP3796-134	CP3796-138	CP3596-159 x 4
CP3796-24/25/26/27S4M	CP4509-CEJ	CP3720-182	CP3596-130	CP3620-103	CP3720-115	CP3796-134	CP3796-138	CP3596-159 x 4
CP3796-30/31/32/33S4	CP4509-CEJ	CP3720-182	CP3760-111	CP3760-110	CP3720-126	CP3796-135	CP3796-137	CP3596-159 x 4
CP3798-2/3/4/5S0M	CP4518-CE	CP3720-173	CP3798-107	CP4296-113		CP3798-106	CP3798-6	CP3799-111 x 1 / CP3846-101 x 2 / CP3799-110 x 1
CP3799-2/3/4/5S0	CP4815-DG	CP3720-173	CP3799-112	CP3789-106		CP3799-109	CP3799-6	CP3799-111 x 1 / CP3846-101 x 2 / CP3799-110 x 1
CP3799-2/3/4/5S0L	CP4518-DG	CP3720-173	CP3799-113	CP3799-114		CP3799-109	CP3799-6	CP3799-111 x 1 / CP3846-101 x 2 / CP3799-110 x 1
CP3801-2/3/4/5S7	CP4518-GK	CP3720-173	CP3789-106	CP3394-109		CP3795-101	CP3799-6	CP3799-111 x 1 / CP3846-101 x 2 / CP3799-110 x 1
CP3801-4/5S4	CP4518-GK	CP3720-173	CP3789-106	CP3394-109		CP3795-101	CP3799-6	CP3799-111 x 1 / CP3846-101 x 2 / CP3799-110 x 1
CP3808-4/5S4M	CP4518-CE x 2	CP3880-1	CP3808-108	CP3808-107			CP3808-7	CP3808-109 x 4
CP3809-2/3/4/5S0	CP4509-DG	CP3720-173	CP3846-109	CP3846-108		CP3799-109	CP3799-6	CP3799-111 x 1 / CP3846-101 x 2 / CP3799-110 x 1
CP3809-2/3/4/5S0M	CP4509-DG	CP3720-173	CP3809-106	CP3809-107		CP3799-109	CP3799-6	CP3799-111 x 1 / CP3846-101 x 2 / CP3799-110 x 1
CP3894-12/13/14/15S4	CP4509-CEJ	CP3720-173	CP3894-120	CP3894-121	CP3894-122	CP3895-109	CP3894-17	CP3895-107 x 1 / CP3895-117 x 2 / CP3895-106 x 1
CP3894-14/15S4M	CP4509-CEJ	CP3720-173	CP3894-108	CP3894-109	CP3894-110	CP3895-109	CP3894-17	CP3895-107 x 1 / CP3895-117 x 2 / CP3895-106 x 1
CP3894-2/4S4	CP4509-CEJ	CP3720-182	CP3894-120	CP3894-121	CP3894-122	CP3895-109	CP3895-8	CP3895-107 x 1 / CP3895-117 x 2 / CP3895-106 x 1
CP3894-2/4S4M	CP4509-CEJ	CP3720-182	CP3894-108	CP3894-109	CP3894-110	CP3895-109	CP3895-8	CP3895-107 x 1 / CP3895-117 x 2 / CP3895-106 x 1
CP3894-52/53S4	CP4509-CEJ	CP3720-182	CP3760-111	CP3894-120	CP3760-110	CP3894-144	CP3894-48	CP3894-129 x 1 / CP3894-128 x 1 / CP3894-130 x 2
CP3894-52/53S4M	CP4509-CEJ	CP3720-182	CP3596-130	CP3894-108	CP3620-103	CP3894-144	CP3894-48	CP3894-129 x 1 / CP3894-128 x 1 / CP3894-130 x 2
CP4066-12/13/14/15S4M	CP4518-EH	CP3720-182	CP4066-106	CP4066-107		CP3344-122	CP4066-6	CP3567-109 x 4
CP4090-2/3/4/5S4	CP4518-CEJ	CP3720-182	CP4090-114	CP4090-113	CP4090-112	CP3895-109	CP3895-8	CP3895-107 x 1 / CP3895-117 x 2 / CP3895-106 x 1
CP4090-2/3/4/5S4M	CP4518-CEJ	CP3720-182	CP4090-108	CP6294-121	CP4090-107	CP3895-109	CP3895-8	CP3895-107 x 1 / CP3895-117 x 2 / CP3895-106 x 1
CP4098-34/35S4VG	CP4519-CEJ	CP3720-182	CP4090-114	CP4090-113	CP4090-112		CP4098-30	CP4098-122 x 1 & -126 x 1 / CP3895-107 x 1 & -117 x 1
CP4100-14/15T7L	CP4519-E	CP4100-113	CP4100-114			CP4100-120	CP4100-6	
CP4110-2/3T7	CP4519-KK	CP3720-173	CP2290-50			CP4110-112	CP4110-111	CP3720-106 x 4
CP4140-2/3/4/5S0	CP4518-AE	CP3720-173	CP4140-107	CP4140-106			CP4140-6	
CP4140-2/3/4/5S0M	CP4518-AE	CP3720-173	CP4140-112	CP4140-111			CP4140-6	
CP4144-10/11S7	CP4519-EH	CP3720-182	CP3636-107	CP3483-101		CP4144-101	CP4144-6	CP3645-104 x 2 / CP3645-105 x 2
CP4144-2/3S7	CP4519-EH	CP3720-182	CP3636-107	CP3483-101		CP4144-101	CP4144-6	CP3645-104 x 2 / CP3645-105 x 2
CP4145-2/3S7	CP4519-CE	CP3720-182	CP4145-101	CP4844-106		CP4145-106	CP4145-6	CP3645-104 x 2 / CP3645-105 x 2
CP4145-8/9S7	CP4519-CE	CP3720-182	CP4145-101	CP4844-106		CP4144-101	CP4145-7	CP3645-104 x 2 / CP3645-105 x 2
CP4152-2/3S4	CP4518-GK	CP3720-182	CP3567-108	CP3344-109		CP3344-122	CP4152-6	CP3567-109 x 4
CP4169-2E0	CP4519-ADD	CP4469-101	CP4466-151	CP4466-152		CP4466-108		
CP4176-3S0	CP4518-ADD	CP4469-101	CP4466-151	CP4466-152		CP4466-108		
CP4218-2/3/4/5S4	CP4509-DEK	CP3720-182	CP4218-130	CP4218-129	CP4218-128	CP3555-112	CP3555-28	
CP4218-2/3/4/5S4M	CP4509-DEK	CP3720-182	CP3555-215	CP3555-214	CP3555-213	CP3555-112	CP3555-28	CP4218-108 x 1 & -109 x 2 & -111 x 1
CP4219-8/9/10/11S0	CP4518-GK	CP3880-1	CP2270-92	CP2876-101		CP5200-124	CP4219-6	CP4219-107 x 4
CP4226-2S0	CP4518-A	CP4469-101	CP4226-103					
CP4227-2S0	CP4518-AA	CP4469-101	CP4226-103					
CP4227-6S0	CP4518-AA	CP4469-101	CP4226-103					
CP4228-10/11S4	CP4518-JJ	CP3720-173	CP3215-113			CP4228-107	CP4228-6	CP5100-210 x 4
CP4228-2/3/4/5S0	CP4518-JJ	CP3720-173	CP3215-113			CP4228-106	CP4228-6	CP5100-210 x 4
CP4228-8/9S4	CP4518-JJ	CP3720-173	CP3215-113			CP4228-107	CP4228-6	CP5100-210 x 4
CP4229-2/3/4/5S4	CP4518-EE	CP3720-173	CP4229-106			CP4228-107	CP4228-6	CP5100-210 x 4

RICAMBI PINZE FRENO

Codice pinza	Kit guarnizione	Spurgo	Pistone 1	Pistone 2	Pistone 3	Fermo pastiglia	Tubo idraulico	Plastrine x Quantità
CP4230-2/3S4L	CP4509-DEK	CP3720-182	CP4230-128	CP4230-127	CP4230-126	CP4230-109	CP4230-6	CP4230-112 x 1 & 113 x 1 & -114 x 2
CP4230-2/3S4M	CP4509-DEK	CP3720-182	CP4230-108	CP4230-107	CP4230-106	CP4230-109	CP4230-6	CP4230-112 x 1 & 113 x 1 & -114 x 2
CP4240-28/29S7M	CP4518-CEJ	CP3880-1	CP4960-104	CP4960-105	CP4960-106	CP4240-112	CP4240-6	CP4240-132 x 1 & -133 x 1 & -144 x 1 & -145 x 1
CP4240-2/3/4/5S7M	CP4518-CEJ	CP3880-1	CP4240-111	CP4240-110	CP4240-109	CP4240-112	CP4240-6	CP4240-132 x 1 & -133 x 1 & -144 x 1 & -145 x 1
CP4240-30/31/32/33S7M	CP4518-CEJ	CP3880-1	CP4960-104	CP4960-105	CP4960-106	CP4240-112	CP4240-6	CP4240-132 x 1 & -133 x 1 & -144 x 1 & -145 x 1
CP4240-34/35/36/37S7M	CP4518-CEJ	CP3880-1	CP4960-104	CP4960-105	CP4960-106	CP4240-112	CP4240-6	CP4240-132 x 1 & -133 x 1 & -144 x 1 & -145 x 1
CP4240-38/39S7M	CP4518-CEJ	CP3880-1	CP4970-113	CP4970-112	CP4970-111	CP4260-108	CP4240-40	CP4240-132 x 1 & -133 x 1 & -144 x 1 & -145 x 1
CP4240-42/43/44/45S7M	CP4518-CEJ	CP3880-1	CP4970-113	CP4970-112	CP4970-111	CP4240-152	CP4240-41	CP4240-132 x 1 & -133 x 1 & -144 x 1 & -145 x 1
CP4259-2/3/4/5S0M	CP4509-CEJ	CP3720-173	CP4259-114	CP4259-112	CP4259-108	CP4260-105	CP4260-6	CP4240-145 x 2 / CP4240-144 x 2
CP4259-2/3/4/5S7M	CP4509-CEJ	CP3720-173	CP4259-114	CP4259-112	CP4259-108	CP4260-105	CP4260-6	CP4240-145 x 2 / CP4240-144 x 2
CP4260-20/21/22/23S7M	CP4518-CEJ	CP3880-1	CP4240-111	CP4240-110	CP4240-109	CP4260-115	CP4260-24	CP4240-145 x 2 / CP4240-144 x 2
CP4260-26/27/28/29S7M	CP4518-CEJ	CP3880-1	CP4240-111	CP4240-110	CP4240-109	CP4240-112	CP4240-40	CP4240-145 x 2 / CP4240-144 x 2
CP4260-30/31/32/33S7M	CP4518-CEJ	CP3880-1	CP4960-104	CP4960-105	CP4960-106	CP4240-112	CP4260-7	CP4240-145 x 2 / CP4240-144 x 2
CP4340-2/3/4/5S7L	CP4518-CEJ	CP3880-1	CP4340-106	CP4340-107	CP5015-107	CP4578-101	CP4340-10	CP4218-125 x 2 & -126 x 1 & -127 x 1
CP4360-10/11S7L	CP4518-DEK	CP3880-1	CP4360-104	CP5820-109	CP5820-107	CP4360-14	CP4360-6	CP4970-104 x 4
CP4360-20/21S7L	CP4518-DEK	CP3880-1	CP4360-126	CP4360-127	CP4360-128	CP4370-104	CP4360-17	CP4970-104 x 4
CP4360-2/3/4/5S7L	CP4518-DEK	CP3880-1	CP4360-126	CP4360-127	CP4360-128		CP4360-17	CP4970-104 x 4
CP4360-8/9S7L	CP4518-DEK	CP3880-1	CP4360-104	CP5820-109	CP5820-107	CP4360-14	CP4360-6	CP4970-104 x 4
CP4370-2/3/4/5S7L	CP4509-DEK	CP3880-1	CP4370-105	CP4370-106	CP4370-107	CP4370-104	CP4360-17	CP4970-104 x 4
CP4380-2/3/4/5S7L	CP4518-ACE	CP3880-1	CP4380-101	CP4340-106	CP4340-107	CP4578-101	CP4340-10	CP4218-125 x 2 & -126 x 1 & -127 x 1
CP4398-2/3S0S	NOT AVAILABLE	3486-268	CP4398-113			CP4398-111		
CP4398-2/3S4S	NOT AVAILABLE	3486-268	CP4398-113			CP4398-111		
CP4466-12/13E0	CP4518-ADD	CP4469-101	CP3666-106	CP3485-106		CP4466-108		
CP4469-2E0	CP4518-ADD	CP4469-101	CP3666-106	CP3485-106		CP4466-108		
CP4477-2/3E0	CP4518-ADD	CP4469-101	CP3666-106	CP3485-106		CP4466-108		
CP4484-4S0	CP4518-HH	CP4469-101	CP3769-106	CP4484-101				
CP4488-12/13E0	CP4518-EH	CP4469-101	CP4488-107	CP4488-106				
CP4488-12/13E0M	CP4518-EH	CP4469-101	CP4488-113	CP4488-112				
CP4488-8E0	CP4518-EH	CP4469-101	CP4488-107	CP4488-106				
CP4490-2/3E0	CP4518-ADD	CP4469-101	CP4466-151	CP4466-152		CP4466-108		
CP4498-2/3E0	CP4518-ADD	CP4469-101	CP3666-106	CP3485-106		CP4466-108		
CP4554-2/3S4	CP4518-DEK	CP3720-182	CP4554-116	CP4554-115	CP3714-110	CP3554-108	CP3554-6	CP3555-192 x 4
CP4556-14/15/16/17S4	CP4509-EE	CP3720-173	CP3577-103			CP3344-122	CP4556-7	CP3567-109 x 4
CP4557-2/3S0M	CP4518-DG	CP3720-173	CP4994-118	CP4995-117		CP3344-122	CP4556-6	CP3567-109 x 4
CP4558-2/3S0M	CP4509-DG	CP3720-173	CP4558-107	CP4558-106		CP3344-122	CP4556-6	CP3567-109 x 4
CP4567-8/9/10/11S4	CP4518-GK	CP3720-173	CP3567-114	CP4270-3		CP4567-110	CP4567-7	CP4567-120 x 4 / Pad Retainer Bolt CP5100-126
CP4567-12/13/14/15S4	CP4518-GK	CP3720-173	CP3567-114	CP4270-3		CP5100-117	CP4567-16	CP4567-120 x 4 / Pad Retainer Bolt CP5100-139
CP4567-18/19/20/21S4	CP4518-GK	CP3720-173	CP3567-114	CP4270-3		CP4567-125	CP4567-17	CP4567-120 x 4 / Pad Retainer Bolt CP5689-109
CP4567-2/3/4/5S4	CP4518-GK	CP3720-173	CP3567-114	CP4270-3		CP5100-116	CP4567-6	CP4567-120 x 4 / Pad Retainer Bolt CP5100-210
CP4568-6/7S0L	CP4518-EG	CP3720-173	CP4568-105	CP4568-104		CP5100-116	CP4567-6	CP4567-120 x 4
CP4586-4E0	CP4518-H	CP3720-182	CP3177-102					
CP4586-5E7	CP4518-H	CP3720-182	CP3177-102					
CP4595-6/7S0L	CP4518-EJL	92598	CP4595-133	CP4595-132	CP4595-134	CP4595-120	CP4595-14	CP4595-114 x 4
CP4596-4E0	CP4518-E	CP3720-182	CP3178-102					
CP4638-2E0	CP4518-H	3486-229	CP4638-104					
CP4649-2E0	CP4518-L	3486-229	CP3697-104					
CP4680-3S0	CP4518-EH	CP4469-101	CP4485-112	CP4485-113				
CP4680-9S0	CP4518-EH	CP4469-101	CP4485-112	CP4485-113				
CP4720-12/15S4M	CP4518-CEJ	CP3720-173	CP4720-110	CP4720-111	CP4720-112		CP4720-6	CP4720-117 x 4
CP4720-13/14S4M	CP4518-CEJ	CP3720-173	CP4720-110	CP4720-111	CP4720-112		CP4720-7	CP4720-117 x 4
CP4751-10/11S0L	CP4518-GG	CP3720-182	CP4751-129			CP5751-109	CP4751-13	CP6751-111 x 2 / CP6751-110 x 2
CP4751-8/9S0L	CP4518-GG	CP3720-182	CP4751-129			CP4751-104	CP4751-12	CP6751-111 x 2 / CP6751-110 x 2
CP4760-8/9S0M	CP4518-CEJ	CP3720-173	CP4760-108	CP4760-107	CP4760-106	CP4760-115	CP4760-7	CP4760-113 x 1 / CP4760-112 x 1 / CP4720-108 x 2
CP4761-10/11S0L	CP4518-EE	CP3720-182	CP4761-111			CP5751-109	CP4751-13	CP6751-111 x 2 / CP6751-110 x 2
CP4761-8/9S0L	CP4518-EE	CP3720-182	CP4761-111			CP4751-104	CP4751-12	CP6751-111 x 2 / CP6751-110 x 2
CP4771-8/9S0L	CP4518-DD	CP3720-182	CP4771-110			CP4751-104	CP4751-12	CP6751-111 x 2 / CP6751-110 x 2
CP4781-10/11S0L	CP4518-AA	CP3720-182	CP4781-104			CP5751-109	CP4751-13	CP6751-111 x 2 / CP6751-110 x 2
CP4795-2/3/4/5S7	CP4509-CEK	CP3720-182	CP4795-108	CP4695-111	CP4795-107	CP4695-101	CP4795-6	CP4575-108 x 2 / CP4695-107 x 2
CP4848-2S0MC	CP4518-AEAE	CP3880-1	CP4848-104	CP4848-105			CP4848-6	CP4848-107 x 2 / CP4848-108 x 4
CP4848-3S0MC	CP4518-AEAE	CP3880-1	CP4848-104	CP4848-105			CP4848-7	CP4848-107 x 2 / CP4848-108 x 4
CP4848-4S0MC	CP4518-AEAE	CP3880-1	CP4848-104	CP4848-105			CP4848-8	CP4848-107 x 2 / CP4848-108 x 4
CP4848-5S0MC	CP4518-AEAE	CP3880-1	CP4848-104	CP4848-105			CP4848-9	CP4848-107 x 2 / CP4848-108 x 4
CP4849-2ROL	CP4518-AEAE		CP4849-104	CP4849-105			CP4849-6	CP4848-107 x 2 / CP4848-108 x 4
CP4849-2S0MC	CP4518-AEAE	CP3880-1	CP4848-104	CP4848-105			CP4848-6	CP4848-107 x 2 / CP4848-108 x 4
CP4849-3ROL	CP4518-AEAE		CP4849-104	CP4849-105			CP4849-7	CP4848-107 x 2 / CP4848-108 x 4
CP4849-3S0MC	CP4518-AEAE	CP3880-1	CP4848-104	CP4848-105			CP4848-7	CP4848-107 x 2 / CP4848-108 x 4
CP4849-4ROL	CP4518-AEAE		CP4849-106	CP4849-107			CP4849-8	CP4848-107 x 2 / CP4848-108 x 4
CP4849-4S0MC	CP4518-AEAE	CP3880-1	CP4848-104	CP4848-105			CP4848-8	CP4848-107 x 2 / CP4848-108 x 4
CP4849-5ROL	CP4518-AEAE		CP4849-106	CP4849-107			CP4849-9	CP4848-107 x 2 / CP4848-108 x 4
CP4849-5S0MC	CP4518-AEAE	CP3880-1	CP4848-104	CP4848-105			CP4848-9	CP4848-107 x 2 / CP4848-108 x 4
CP4907-2/3/4/5S0M	CP4518-CEJ	CP3720-173	CP4910-116	CP4910-115	CP4910-114	CP3796-134	CP4907-6	CP4907-111 x 1 / CP4907-109 x 2 / CP4907-110 x 1



## RICAMBI PINZE FRENO

Codice pinza	Kit guarnizione	Spurgo	Pistone 1	Pistone 2	Pistone 3	Fermo pastiglia	Tubo idraulico	Piastrine x Quantità
CP4907-2/3/4/5S4	CP4518-CEJ	CP3720-173	CP4910-141	CP4910-140	CP3344-192	CP3796-134	CP4907-6	CP4907-111 x 1 / CP4907-109 x 2 / CP4907-110 x 1
CP4907-2/3/4/5S4L	CP4518-CEJ	CP3720-173	CP4907-106	CP4907-107	CP4907-108	CP3796-134	CP4907-6	CP4907-111 x 1 / CP4907-109 x 2 / CP4907-110 x 1
CP4909-10/11SOM	CP4518-CEJ	CP3720-173	CP4910-116	CP4910-115	CP4910-114	CP3796-134	CP4909-7	CP4910-119 x 1 / CP4096-126 x 2 / CP4910-118 x 1
CP4909-10/11S4	CP4518-CEJ	CP3720-173	CP4910-141	CP4910-140	CP3344-192	CP3796-134	CP4909-7	CP4910-119 x 1 / CP4096-126 x 2 / CP4910-118 x 1
CP4909-4/5SOM	CP4518-CEJ	CP3720-173	CP4910-116	CP4910-115	CP4910-114	CP3796-135	CP4909-6	CP4910-119 x 1 / CP4096-126 x 2 / CP4910-118 x 1
CP4910-10/11/12/13S0	CP4518-CEJ	CP3720-173	CP4910-141	CP4910-140	CP3344-192	CP3796-135	CP4910-14	CP4910-119 x 1 / CP3894-130 x 2 / CP4910-118 x 1
CP4910-10/11/12/13SOM	CP4518-CEJ	CP3720-173	CP4910-116	CP4910-115	CP4910-114	CP3796-135	CP4910-14	CP4910-119 x 1 / CP3894-130 x 2 / CP4910-118 x 1
CP4910-16/17/18/19SOM	CP4518-CEJ	CP3720-173	CP4910-116	CP4910-115	CP4910-114	CP3796-134	CP4910-15	CP4910-119 x 1 / CP3894-130 x 2 / CP4910-118 x 1
CP4910-18/19S4	CP4518-CEJ	CP3720-173	CP4910-141	CP4910-140	CP3344-192	CP3796-134	CP4910-15	CP4910-119 x 1 / CP3894-130 x 2 / CP4910-118 x 1
CP4910-26/27/28/29S0	CP4518-CEJ	CP3720-173	CP4910-156	CP4910-155	CP4910-154	CP3796-134	CP4910-25	CP4910-159 x 1 / CP4910-158 x 1 / CP3894-130 x 2
CP4910-30/31S4M	CP4518-CEJ	CP3720-173	CP4910-116	CP4910-115	CP4910-114	CP3796-134	CP4910-24	CP4910-119 x 1 / CP3894-130 x 2 / CP4910-118 x 1
CP4910-32/33/34/35S0	CP4518-CEJ	CP3720-173	CP4910-156	CP4910-155	CP4910-154	CP3796-135	CP4910-36	CP4910-163 x 1 / CP4910-162 x 1 / CP3894-130 x 2
CP4910-6/7/8/9SOM	CP4518-CEJ	CP3720-173	CP4910-116	CP4910-115	CP4910-114	CP3796-135	CP4910-14	CP4910-119 x 1 / CP3894-130 x 2 / CP4910-118 x 1
CP4915-4/5S4M	CP4518-ACE	CP3720-173	CP4915-106	CP4910-116	CP4910-115	CP3796-135	CP4910-14	CP4910-119 x 1 / CP3894-130 x 2 / CP4910-118 x 1
CP4920-10/11SOM	CP4518-CEJ	CP3720-182	CP4910-122	CP4910-121	CP4910-120	CP3895-109	CP4894-50	CP4894-157 x 1 / CP3894-130 x 2 / CP4894-156 x 1
CP4920-10/11/12/13S4	CP4518-CEJ	CP3720-182	CP4920-116	CP4920-115	CP4920-114	CP3895-109	CP4894-50	CP4894-157 x 1 / CP3894-130 x 2 / CP4894-156 x 1
CP4920-12/13S4M	CP4518-CEJ	CP3720-182	CP4910-122	CP4910-121	CP4910-120	CP3895-109	CP4894-50	CP4894-157 x 1 / CP3894-130 x 2 / CP4894-156 x 1
CP4920-14/15/16/17SOM	CP4518-CEJ	CP3720-182	CP4910-122	CP4910-121	CP4910-120	CP4894-142	CP4894-31	CP4894-157 x 1 / CP3894-130 x 2 / CP4894-156 x 1
CP4920-8/9SOM	CP4518-CEJ	CP3720-182	CP4910-122	CP4910-121	CP4910-120	CP3895-109	CP4894-54	CP4894-157 x 1 / CP3894-130 x 2 / CP4894-156 x 1
CP4921-4/5S4M	CP4518-ACE	CP3720-182	CP4921-106	CP4910-122	CP4910-121	CP3895-109	CP4894-50	CP4894-157 x 1 / CP3894-130 x 2 / CP4894-156 x 1
CP4922-2/3/4/5S4M	CP4518-BEG	CP3720-182	CP4910-121	CP4922-109	CP4922-108	CP3895-109	CP4894-50	CP4894-157 x 1 / CP3894-130 x 2 / CP4894-156 x 1
CP4922-8/9S4M	CP4518-BEG	CP3720-182	CP4910-121	CP4922-109	CP4922-108	CP3894-131	CP4894-50	CP4894-157 x 1 / CP3894-130 x 2 / CP4894-156 x 1
CP4960-10/11SOM	CP4518-CEJ	CP3720-182	CP4960-110	CP4960-111	CP4960-112	CP4240-112	CP4960-6	
CP4960-2/3/4/5SOM	CP4518-CEJ	CP3720-182	CP4960-104	CP4960-105	CP4960-106	CP4240-112	CP4960-6	
CP4960-8/9SOM	CP4518-CEJ	CP3720-182	CP4960-110	CP4960-111	CP4960-112	CP4240-112	CP4960-6	
CP4970-22/23SOM	CP4518-CEJ	CP3880-1	CP4970-113	CP4970-112	CP4970-111	CP4979-107	CP4970-11	CP4970-104 x 4
CP4970-2/3SOM	CP4518-CEJ	CP3880-1	CP4970-113	CP4970-112	CP4970-111	CP4979-107	CP4970-11	CP4970-104 x 4
CP5000-10/11/12/13S4	CP4518-JL	CP3720-182	CP5000-109	CP3714-111		CP3714-190	CP3714-2	CP3714-153 x 4
CP5000-20/21/22/23S4	CP4518-JL	CP3720-182	CP3344-192	CP5000-209		CP4890-101	CP5000-25	
CP5000-56/57/58/59S4	CP4518-JK	CP3720-173	CP3584-101	CP3434-116		CP5200-110	CP5000-49	CP5200-306 x 2 / CP5200-307 x 2
CP5006-2/3S4	CP4518-JL	CP3720-173	CP3344-192	CP5000-209		CP4890-101	CP3720-34	CP5006-106 x 4
CP5015-2/3/4/5S4	CP4518-KL	CP3880-1	CP5015-108	CP5015-110		CP5015-106	CP5015-6	CP5300-113 x 4
CP5016-2/3/4/5S4	CP4518-HJ	CP3880-1	CP5015-107	CP5015-109		CP5015-106	CP5015-6	CP5300-113 x 4
CP5017-2/3/4/5S4	CP4518-JK	CP3880-1	CP5015-107	CP5015-108		CP5015-106	CP5015-6	CP5300-113 x 4
CP5018-2/3/4/5S4	CP4518-KL	CP3880-1	CP5015-108	CP5015-110		CP5015-106	CP5015-6	CP5300-113 x 4
CP5020-20/21S0	CP4518-H	CP3720-173	CP3177-102				CP5310-21	CP5310-103 x 4
CP5030-10S0	CP4518-GK	CP3720-173	CP5030-108	CP5030-107			CP5030-7	
CP5030-11S0	CP4518-GK	CP3720-173	CP5030-108	CP5030-107			CP5030-6	
CP5030-12/15S0	CP4518-GK	CP3720-173	CP5030-108	CP5030-107			CP5030-16	
CP5030-13/14S0	CP4518-GK	CP3720-173	CP5030-108	CP5030-107			CP5030-17	
CP5030-8S0	CP4518-GK	CP3720-173	CP5030-108	CP5030-107			CP5030-6	
CP5030-9S0	CP4518-GK	CP3720-173	CP5030-108	CP5030-107			CP5030-7	
CP5040-10/11/12/13S4	CP4518-JJ	CP3720-173	CP3215-113			CP5100-116	CP5000-54	CP5100-210 x 2 / CP5100-211 x 2
CP5040-20/21/22/23S4	CP4518-JL	CP3720-182	CP5000-109	CP3714-111		CP3714-190	CP3714-2	CP3714-153 x 4
CP5040-2/3/4/5S4	CP4518-JK	CP3720-173	CP3584-101	CP3434-116		CP5200-124	CP5000-44	CP5200-306 x 2 / CP5200-307 x 2
CP5040-30/31/32/33S4	CP4518-JL	CP3720-173	CP3636-107	CP3394-110		CP3795-101	CP5040-7	CP3799-111 x 1 / CP3846-101 x 2 / CP3799-110 x 1
CP5040-38/39S4	CP4518-JK	CP3720-173	CP3584-101	CP3434-116		CP5200-124	CP5000-44	CP5200-306 x 2 / CP5200-307 x 2
CP5045-10/11S7L	CP4518-JL	CP3880-2	CP5045-110	CP5045-111			CP5045-7	CP3714-153 x 4
CP5045-2/3S7L	CP4518-JL	CP3880-2	CP5045-106	CP5045-107			CP5045-7	CP3714-153 x 4
CP5045-8/9S7L	CP4518-JL	CP3880-2	CP5045-110	CP5045-111			CP5045-7	CP3714-153 x 4
CP5048-2/3/4/5SOM	CP4518-AEAE	CP3720-182	CP5048-508	CP6294-121			CP5048-6	CP5048-507 x 4
CP5055-2/3/4/5S7	CP4519-AEAE	CP3880-1	CP5055-107	CP4920-115			CP5055-10	CP5055-109 x 2 / CP5055-108 x 2
CP5060-10/11/12/13S4	CP4518-CEJ	CP3880-1	CP4910-156	CP4910-155	CP4910-154	CP5555-126	CP5560-6	CP5555-120 x 4
CP5060-2/3/4/5S4	CP4518-CEJ	CP3880-1	CP4910-156	CP4910-155	CP4910-154	CP5555-109	CP5560-12	CP5555-120 x 4
CP5066-2/3/4/5S0	CP4518-EEE	CP3720-182	CP3650-107				CP5066-6	
CP5066-2/3/4/5SOM	CP4518-EEE	CP3720-182	CP6294-121				CP5066-6	
CP5070-6/8S7	CP4519-CEJ	CP3720-182	CP5070-107	CP5070-106	CP5070-105	CP5070-104	CP5070-10	CP5070-115 x 2 / CP4098-122 x 2
CP5070-7/9S7	CP4519-CEJ	CP3720-182	CP5070-107	CP5070-106	CP5070-105	CP5070-104	CP5070-11	CP5070-115 x 2 / CP4098-122 x 2
CP5090-2/3/4/5S4	CP4518-JL	CP3880-1	CP3636-107	CP3394-110		CP3795-101	CP5080-109	CP5080-108 x 4
CP5099-8/9S4S	CP4519-KL	3486-268	CP5099-108	CP5099-109				
CP5095-2/3/4/5S7L	CP4518-CEJ	CP3880-1	CP5260-109	CP5260-110	CP5260-111		RH - CP5095-112 / LH -113	
CP5100-26/27/28/29S4	CP4519-JJ	CP3720-173	CP2409-160			CP5100-117		CP5100-210 x 2 / CP5100-211 x 2
CP5100-32/33/34/35S4	CP4519-JJ	CP3720-173	CP2409-160			CP5100-116		CP5100-210 x 2 / CP5100-211 x 2
CP5100-802/803/804/805S4	CP4519-JJ	CP3720-173	CP2409-160			CP5100-117		CP5100-210 x 2 / CP5100-211 x 2
CP5100-806/807/808/809S4	CP4519-JJ	CP3720-173	CP2409-160			CP5100-116		CP5100-210 x 2 / CP5100-211 x 2
CP5100-806/807S4R2	CP4519-JJ	CP3720-173	CP2409-160			CP5100-116		CP5100-210 x 2 / CP5100-211 x 2
CP5100-810/811/812/813S4	CP4519-JJ	CP3720-173	CP2409-160			CP5100-177		CP5100-210 x 2 / CP5100-211 x 2
CP5104-2/3S4	CP4519-JJ	CP3720-173	CP2409-160			CP5100-116		CP5100-210 x 2 / CP5100-211 x 2
CP5104-802/803/804/805S4	CP4519-JJ	CP3720-173	CP2409-160			CP5100-116		CP5100-210 x 2 / CP5100-211 x 2
CP5105-10/11/12/13S4	CP4519-JJ	CP3720-173	CP2409-160			CP5100-116		CP5100-210 x 2 / CP5100-211 x 2
CP5105-6/7/8/9S4	CP4519-JJ	CP3720-173	CP3228-103			CP5100-149		CP5100-210 x 2 / CP5100-211 x 2

## RICAMBI PINZE FRENO

Codice pinza	Kit guarnizione	Spurgo	Pistone 1	Pistone 2	Pistone 3	Fermo pastiglia	Tubo idraulico	Piastrine x Quantità
CP5106-2/3/4/5S4	CP4518-JJ	CP3720-173	CP3228-103			CP5106-114		CP5100-210 x 4
CP5108-4/5S4	CP4519-CE	CP3720-173	CP5108-106	CP4296-111		CP5100-117		CP5100-210 x 2 / CP5100-211 x 2
CP5108-4/5S4SV	CP4519-CE	CP3720-173	CP5108-106	CP4296-111		CP5100-117		CP5100-210 x 2 / CP5100-211 x 2
CP5108-802/803/804/805S4	CP4519-CE	CP3720-173	CP5108-106	CP4296-111		CP5100-117		CP5100-210 x 2 / CP5100-211 x 2
CP5108-802/803/804/805S4R2	CP4519-CE	CP3720-173	CP5108-106	CP4296-111		CP5100-117		CP5100-210 x 2 / CP5100-211 x 2
CP5108-802/803S4VG	CP4519-CE	CP3720-173	CP5108-106	CP4296-111		CP5100-117		CP5100-210 x 2 / CP5100-211 x 2
CP5108-806/807/808/809S4	CP4519-CE	CP3720-173	CP5108-106	CP4296-111		CP5100-116		CP5100-210 x 2 / CP5100-211 x 2
CP5116-2/3/4/5S0	CP4518-CG	CP3720-182	CP5555-108	CP2877-101			CP5116-6	CP5234-117 x 4
CP5118-2/3SORD	CP4519-J	CP3880-1	CP5118-103(6026)			CP5119-107	CP5118-10	
CP5119-12/13S4	CP4519-L	CP3720-173	CP5119-104	CP5119-111		CP5119-144		
CP5119-22/23T0	CP4519-L	CP3720-173	CP5235-108			CP5119-144		
CP5119-36/37T0	CP4519-L	CP3720-173	CP5235-108					
CP5119-4/5T4	CP4519-L	CP3720-173	CP5119-104					
CP5119-50/51T0	CP4519-L	CP3720-173	CP5235-108			CP5119-144		
CP5119-8/9T0	CP4519-L	CP3720-173	CP5235-108			CP5119-107		
CP5119-48/49T0	CP4519-L	CP3720-173	CP5235-108			CP5119-144		
CP5119-50/51T0	CP4519-L	CP3720-173	CP5235-108			CP5119-144		
CP5119-8/9T0	CP4519-L	CP3720-173	CP5235-108			CP5119-107		
CP5126-2/3T0	CP4519-K	CP3720-173	CP5126-106(6026)			CP5119-144	CP5126-10	
CP5128-2/3T0	CP4519-J	CP3880-1	CP5128-104(6026)			CP5119-144	CP5128-10	
CP5129-2/3/4/5S0	CP4518-CG	CP3880-2	CP6235-110	CP5129-106			CP5129-6	CP5234-117 x 4
CP5138-2/3/4/5S0	CP4518-CG	CP3880-2	CP6235-110	CP5129-106		CP5138-106	CP5129-6	CP5234-117 x 4
CP5139-2/3S0	CP4518-CG	CP3880-2	CP6235-110	CP5129-106				CP5139-107 x 2 / CP5139-106 x 2
CP5144-18/19S4 & R2	CP4519-CC	CP3720-173	CP5108-106			CP5144-114		CP5100-210 x 2 / CP5100-211 x 2
CP5144-802/803S4 / R2 & VG	CP4519-CC	CP3720-173	CP5108-106			CP5144-114		CP5100-210 x 2 / CP5100-211 x 2
CP5145-2/3S7	CP4519-EE	CP3720-173	CP5145-103			CP5145-104	CP5145-10	CP3720-106 x 4
CP5147-802/803/804/805S4&VG	CP4519-CC	CP3720-173	CP5108-106			CP5100-116	CP5100-10	CP5100-210 x 2 / CP5100-211 x 2
CP5148-12/14S0	CP4518-AEAE	CP3880-1	CP5148-116	CP3178-102			CP5148-10	CP5148-110 x 4
CP5148-13/15S0	CP4518-AEAE	CP3880-1	CP5148-116	CP3178-102			CP5148-11	CP5148-110 x 4
CP5148-16/18S0	CP4518-AEAE	CP3880-1	CP5148-116	CP3178-102			CP5148-20	CP5148-110 x 4
CP5148-17/19S0	CP4518-AEAE	CP3880-1	CP5148-116	CP3178-102			CP5148-21	CP5148-110 x 4
CP5148-2/4S0	CP4518-AEAE	CP3880-1	CP5148-116	CP3178-102			CP5148-10	CP5148-110 x 4
CP5148-2/4SOM	CP4518-AEAE	CP3880-1	CP5148-118	CP4760-107			CP5148-10	CP5148-110 x 4
CP5148-3/5S0	CP4518-AEAE	CP3880-1	CP5148-116	CP3178-102			CP5148-11	CP5148-110 x 4
CP5148-3/5S0M	CP4518-AEAE	CP3880-1	CP5148-118	CP4760-107			CP5148-11	CP5148-110 x 4
CP5156-2/3S0	CP4519-H	CP3720-173	CP5311-103			CP5119-144	CP5111-10	
CP5157-2/3S0	CP4519-E	CP3720-173	CP5157-104			CP5119-144	CP5111-10	
CP5200-12/14S4	CP4519-JK	CP3720-173	CP2889-105	CP3357-111		CP5200-124		CP5200-306 x 2 / CP5200-307 x 2
CP5200-32/33/34/35S4	CP4519-JK	CP3720-173	CP2889-105	CP3357-111		CP5200-124		CP5200-306 x 2 / CP5200-307 x 2
CP5200-40/41/42/43S4	CP4519-JK	CP3720-173	CP2889-105	CP3357-111		CP5200-162		CP5200-306 x 2 / CP5200-307 x 2
CP5200-74/75/76/77S4	CP4519-JK	CP3720-173	CP2889-105	CP3357-111		CP5200-124		CP5200-306 x 2 / CP5200-307 x 2
CP5200-802/803/804/805S4	CP4519-JK	CP3720-173	CP2409-124	CP2290-50		CP5200-110		CP5200-306 x 2 / CP5200-307 x 2
CP5200-806/7/8/9S4 / R2 / S2 & VG	CP4519-JK	CP3720-173	CP2889-105	CP3357-111		CP5200-124		CP5200-306 x 2 / CP5200-307 x 2
CP5200-810/811/812/813S4	CP4519-JK	CP3720-173	CP2409-124	CP2290-50		CP5200-110		CP5200-306 x 2 / CP5200-307 x 2
CP5200-814/815S4	CP4519-JK	CP3720-173	CP2889-105	CP3357-111		CP5200-313		CP5200-306 x 2 / CP5200-307 x 2
CP5200-824/825/826/827S4	CP4519-JK	CP3720-173	CP2889-105	CP3357-111		CP5200-162		CP5200-306 x 2 / CP5200-307 x 2
CP5200-828/829/830/831S4 & R2	CP4519-JK	CP3720-173	CP2889-105	CP3357-111		CP5200-124		CP5200-306 x 2 / CP5200-307 x 2
CP5200-828/829S4VG	CP4519-JK	CP3720-173	CP2889-105	CP3357-111		CP5200-124		CP5200-306 x 2 / CP5200-307 x 2
CP5200-832/833S4	CP4519-JK	CP3720-173	CP2889-105	CP3357-111		CP5200-124		CP5200-306 x 2 / CP5200-307 x 2
CP5200-836/837S4 & R2	CP4519-JK	CP3720-173	CP2889-105	CP3357-111		CP5200-191		CP5200-306 x 2 / CP5200-307 x 2
CP5200-90/91S4	CP4519-JK	CP3720-173	CP2889-105	CP3357-111		CP5200-124		CP5200-306 x 2 / CP5200-307 x 2
CP5205-14/15/16/17S4	CP4519-JK	CP3720-173	CP4090-112	CP5205-101		CP5200-110		CP5200-306 x 2 / CP5200-307 x 2
CP5205-18/19/20/21S4	CP4519-JK	CP3720-173	CP2889-105	CP3357-111		CP5200-124		CP5200-306 x 2 / CP5200-307 x 2
CP5206-4/5S4	CP4519-HH	CP3720-173	CP5206-106			CP5200-124		CP5200-306 x 2 / CP5200-307 x 2
CP5207-4/5/6/7S4	CP4519-DE	CP3720-173	CP3650-107			CP5207-105		CP5200-306 x 2 / CP5200-307 x 2
CP5207-8/9S4	CP4519-DE	CP3720-173	CP3650-107			CP5207-105		CP5200-306 x 2 / CP5200-307 x 2
CP5208-12/13/14/15S4	CP4519-HJ	CP3720-173	CP2409-124	CP3639-107		CP5208-208		CP5200-306 x 2 / CP5200-307 x 2
CP5210-2/3/4/5S0M	CP4518-CEJ	CP3720-182	CP5210-106	CP5210-105	CP5210-104	CP4612-110	CP5611-6	
CP5211-12/13S4 / RD / SV & YW	CP4519-J	CP3720-173	CP2260-66					
CP5211-22/23S0	CP4519-J	CP3720-173	CP2260-66					
CP5211-24/25S0	CP4519-J	CP3720-173	CP2260-66					
CP5211-2/3S4	CP4519-J	CP3720-173	CP2260-66					
CP5211-2/3S4RD	CP4519-J	CP3720-173	CP2260-66					
CP5219-16/17/18/19S0	CP4518-GK	CP3880-1	CP2876-101	CP2270-92		CP4219-122		CP4219-127 x 4 / Pad Retainer Bolt No. CP5100-126
CP5260-2/3/4/5S7L	CP4518-CEJ	CP3880-1	CP5260-109	CP5260-110	CP5260-111	CP5260-108	CP5260-6	CP5260-106 x 4
CP5260-8/9/10/11S7L	CP4518-CEJ	CP3880-1	CP5260-109	CP5260-110	CP5260-111	CP4578-101	CP5260-12	CP5260-106 x 4
CP5266-2/3/4/5S0M	CP4518-GGG	CP3720-182	CP5166-106				CP5266-6	
CP5270-2/3/4/5S7L	CP4518-CEJ	CP3880-1	CP5260-109	CP5260-110	CP5260-111	CP4578-101	CP5260-12	CP5260-106 x 2 / CP5270-104 x 1 / CP5270-105 x 1
CP5300-14/15S4	CP4519-KL	CP3720-173	CP5300-108	CP5300-109		CP5300-115	CP5300-10	CP5300-113 x 4
CP5300-4/5/6/7S4	CP4519-KL	CP3720-173	CP5300-108	CP5300-109		CP5300-115	CP5300-10	CP5300-113 x 4
CP5300-8/9S4	CP4519-KL	CP3720-173	CP5300-108	CP5300-109		CP5300-115	CP5300-10	CP5300-113 x 4

## RICAMBI PINZE FRENO

Codice pinza	Kit guarnizione	Spurgo	Pistone 1	Pistone 2	Pistone 3	Fermo pastiglia	Tubo idraulico	Piastrine x Quantità
CP5309-2/3S0	CP4519-EH	CP3880-1	CP6609-106(6026)	CP6609-107(6026)			CP5309-10	CP5309-106 x 1 / CP5309-107 x 1 / CP5320-107 x 2
CP5310-4/5S0	CP4518-H	CP3720-173	CP3177-102				CP5310-22	CP5310-103 x 4
CP5311-22/23S0	CP4519-H	CP3720-173	CP5311-103				CP5211-10	
CP5311-24/25S0	CP4519-H	CP3720-173	CP5311-103				CP5211-10	
CP5315-2/3S0	CP4519-H	CP3880-1	CP5315-103(6026)				CP5315-10	
CP5316-2/3S0	CP4519-J	CP3880-1	CP5128-104(6026)			CP5119-144	CP5317-10	
CP5316-2/3SORD	CP4519-J	CP3880-1	CP5128-104(6026)			CP5119-144	CP5317-10	
CP5317-2/3S0	CP4519-K	CP3880-1	CP5317-103(6026)			CP5119-144	CP5317-10	
CP5317-6/7S0 & R2	CP4519-K	CP3880-1	CP5317-103(6026)				CP5317-10	
CP5317-8/9S0	CP4519-K	CP3880-1	CP5317-103(6026)			CP5119-144	CP5317-10	
CP5319-2/3S0	CP4519-DE	CP3880-1	CP6606-109(6026)	CP6609-106(6026)			CP5309-10	CP5309-106 x 1 / CP5309-107 x 1 / CP5320-107 x 2
CP5320-2/3S4 & S7	CP4519-KK	CP3720-173	CP5320-106					CP5320-107 x 4
CP5325-2/3S0	CP4519-K	CP3880-1	CP5317-103(6026)			CP5119-144	CP5317-10	
CP5410-2/3/4/5S0L	CP4518-ED	CP3880-2	CP5410-106	CP5410-107		CP4751-104	CP5610-6	CP5610-106 x 4
CP5420-4/5S0L	CP4518-DE	CP3880-2	CP5825-109	CP6261-107				CP5420-106 x 1, Ctr Beam / CP5880-107 x 4
CP5421-4/5S0L	CP4518-CD	CP3880-2	CP6260-107	CP6261-107				CP5420-106 x 1, Ctr Beam / CP5880-107 x 4
CP5510-14/15S0L	CP4518-DC	CP3880-2	CP5510-116	CP5410-106		CP5510-106	CP5510-6	CP5610-106 x 4
CP5510-2/3/4/5S0L	CP4518-DC	CP3880-2	CP5510-116	CP5410-106		CP4751-104	CP5610-6	CP5610-106 x 4
CP5515-4/5S0	CP4518-DC	CP3880-2	CP5515-110	CP5515-111		CP4751-104	CP5610-6	CP5610-106 x 4
CP5515-8/9S0	CP4518-DC	CP3880-2	CP5515-110	CP5515-111		CP5510-106	CP5510-6	CP5610-106 x 4
CP5555-12/13/14/15S4	CP4519-CEJ	CP3720-173	CP5555-108	CP3650-107	CP2409-124	CP5555-126		CP5555-120 x 4
CP5555-2/3S4	CP4519-CEJ	CP3720-173	CP5555-108	CP3650-107	CP2409-124	CP5555-109		CP5555-120 x 4
CP5555-4/5S7	CP4519-CEJ	CP3720-173	CP5555-108	CP3650-107	CP2409-124	CP5555-109		CP5555-120 x 4
CP5555-66/67/68/69S4	CP4519-CEJ	CP3720-173	CP5555-108	CP3650-107	CP2409-124	CP5555-126		CP5555-120 x 4
CP5555-802/3/4/5S4 / R2 & VG	CP4519-CEJ	CP3720-173	CP5555-108	CP3650-107	CP2409-124	CP5555-109		CP5555-120 x 4
CP5555-806/807/808/809S4	CP4519-CEJ	CP3720-173	CP5555-108	CP3650-107	CP2409-124	CP5555-126		CP5555-120 x 4
CP5555-808/809/810/811/812/813S4	CP4519-CEJ	CP3720-173	CP5555-108	CP3650-107	CP2409-124	CP5555-126		CP5555-120 x 4
CP5555-810/811/812/813S4	CP4519-CEJ	CP3720-173	CP5555-108	CP3650-107	CP2409-124	CP5555-126		CP5555-120 x 4
CP5555-814/5/6/7S4 / R2 & VG	CP4519-CEJ	CP3720-173	CP5555-108	CP3650-107	CP2409-124	CP5555-126		CP5555-120 x 4
CP5555-818/819S4	CP4519-CEJ	CP3720-173	CP5555-108	CP3650-107	CP2409-124	CP5555-126		CP5555-120 x 4
CP5555-824/825S4	CP4519-CEJ	CP3720-173	CP5555-108	CP3650-107	CP2409-124	CP5555-126		CP5555-120 x 4
CP5555-826/827/828/829S4	CP4519-CEJ	CP3720-173	CP5555-108	CP3650-107	CP2409-124	CP5555-126		CP5555-120 x 4
CP5555-830/831S4 & R2	CP4519-CEJ	CP3720-173	CP5555-108	CP3650-107	CP2409-124	CP5555-109		CP5555-120 x 4
CP5555-838/839S4	CP4519-CEJ	CP3720-173	CP5555-108	CP3650-107	CP2409-124	CP6136-109		CP5555-120 x 4
CP5555-84/85S4	CP4519-CEJ	CP3720-173	CP5555-108	CP3650-107	CP2409-124	CP5555-155		CP5555-174 x 4
CP5560-32/33/34/35S0L	CP4518-CEJ	CP3880-1	CP5560-108	CP5560-109	CP5560-110	CP5555-126	CP5560-26	CP5555-120 x 4
CP5567-2/3S4	CP4518-GK	CP3880-1	CP5567-106	CP5567-107				CP5567-108 x 4 + CP5567-109 x 1 CTR BEAM
CP5570-802/3/4/5S4 / R2 & VG	CP4519-CEJ	CP3720-173	CP4689-108	CP5145-103	CP2889-105	CP5200-124		CP5555-174 x 4
CP5570-806/807S4 & R2	CP4519-CEJ	CP3720-173	CP4689-108	CP5145-103	CP2889-105	CP5200-124		CP5555-174 x 4
CP5570-810/811/812/813S4	CP4519-CEJ	CP3720-173	CP4689-108	CP5145-103	CP2889-105	CP5555-157		CP5555-174 x 4
CP5570-814/815/816/817S4	CP4519-CEJ	CP3720-173	CP4689-108	CP5145-103	CP2889-105	CP5200-124		CP5555-174 x 4
CP5575-802/3/4/5S4 / R2 & VG	CP4519-CEJ	CP3720-173	CP4689-108	CP5145-103	CP2889-105	CP5555-157		CP5575-106 x 4
CP5589-2/3/4/5S4	CP4518-CEJ	CP3720-182	CP4689-108	CP3645-111	CP4689-106	CP5589-106	CP5589-6	CP5200-306 x 4
CP5610-2/3/4/5S0L	CP4518-EG	CP3880-2	CP5410-107	CP5610-108		CP4751-104	CP5610-6	CP5610-106 x 4
CP5620-2/3S4	CP4509-DD	CP3720-173	CP3579-108			CP4890-101	CP3620-8	CP3720-106 x 4
CP5687-2/3/4/5S4L	CP4518-ACE	CP3880-1	CP4380-101	CP4340-106	CP4340-107		CP5870-6	CP6230-111 x 4
CP5710-2/3/4/5S0L	CP4518-EE	CP3880-2	CP5410-107			CP4751-104	CP5610-6	CP5610-106 x 4
CP5751-14/15/16/17S0L	CP4518-LM	CP3720-182	CP5751-145	CP5751-147		CP4751-104	CP5751-28	CP6751-111 x 2 / CP6751-110 x 2
CP5751-18/19/20/21S0L	CP4518-LM	CP3720-182	CP5751-145	CP5751-147		CP5751-109	CP5751-29	CP6751-111 x 2 / CP6751-110 x 2
CP5755-4/5S0L	CP4518-KL	CP3720-182	CP5755-111	CP5755-110		CP5755-108		CP5755-107 x 4
CP5756-2S0L	CP4518-GG	CP3720-182	CP5756-106			CP5755-108		CP5755-107 x 4
CP5756-4S0L	CP4518-GG	CP3720-182	CP5756-106			CP5756-112		CP5755-107 x 4
CP5757-2S0L	CP4518-GG	CP3720-182	CP5755-110			CP5755-108		CP5755-107 x 4
CP5761-10/11S0L	CP4518-LL	CP3720-182	CP5751-145			CP5751-109	CP5751-29	CP6751-111 x 2 / CP6751-110 x 2
CP5761-8/9S0L	CP4518-LL	CP3720-182	CP5751-145			CP4751-104	CP5751-28	CP6751-111 x 2 / CP6751-110 x 2
CP5771-10/11/12/13S0L	CP4518-LK	CP3720-182	CP5771-131	CP5751-145		CP4751-104	CP5751-28	CP6751-111 x 2 / CP6751-110 x 2
CP5771-14/15/16/17S0L	CP4518-LK	CP3720-182	CP5771-131	CP5751-145		CP5751-109	CP5751-29	CP6751-111 x 2 / CP6751-110 x 2
CP5780-6/7/8/9S0LP	CP4518-JL	CP6300-21	CP5990-106	CP5990-107				CP5780-104 x 4 / CP5780-105 x 1 Ctr Beam
CP5785-2/3/4/5S0LPD	CP4528-HL	CP5785-106	CP5785-107					CP5785-113 x 4
CP5788-2/3/4/5S0L	CP4518-JL	CP3880-1	CP4090-111	CP5830-115			CP5788-6	CP5788-106 x 4
CP5789-2/3/4/5S0LP	CP4518-JL	CP3880-1	CP5990-107	CP5990-106			CP5789-6	CP5789-105 x 4
CP5789-2/3/4/5S0MP	CP4518-JL	CP3880-1	CP5789-107	CP5789-106			CP5789-6	CP5789-105 x 4
CP5800-12/13S0L	CP4518-DEK	CP3720-182	CP5810-113	CP5810-114	CP5810-115	CP5800-107	CP5800-6	CP5800-109 x 4
CP5800-2/3/4/5S0L	CP4518-DEK	CP3720-182	CP5810-113	CP5810-114	CP5810-115	CP5800-107	CP5800-6	CP5800-109 x 4
CP5805-2/3/4/5S0L	CP4518-EGL	CP3720-182	CP4761-111	CP4751-129	CP5751-145	CP4751-104	CP5805-6	CP6751-111 x 2 / CP6751-110 x 2
CP5806-2/3S0L	CP4518-EGL	CP3720-182	CP4761-111	CP4751-129	CP5751-145	CP4751-104	CP5805-6	CP6751-111 x 2 / CP6751-110 x 2
CP5810-2/3/4/5S0L	CP4518-DEK	CP3880-2	CP5810-113	CP5810-114	CP5810-115		CP5810-6	CP5810-105 x 1 / CP5810-104 x 4
CP5810-2/3/4/5S0M	CP4518-DEK	CP3880-2	CP5810-110	CP5810-111	CP5810-112		CP5810-6	CP5810-105 x 1 / CP5810-104 x 4
CP5820-2/3/4/5S0L	CP4518-EFK	CP3880-2	CP5820-109	CP5820-107	CP5820-108		CP5820-6	CP5820-112 x 1 / CP5820-111 x 4
CP5820-2/3/4/5S0M	CP4518-EFK	CP3880-2	CP5820-117	CP5820-119	CP5820-118		CP5820-6	CP5820-112 x 1 / CP5820-111 x 4
CP5825-4S0M	CP4518-EFK	CP3880-2	CP5820-117	CP5820-119	CP5820-118		CP5825-6	



## RICAMBI PINZE FRENO

Codice pinza	Kit guarnizione	Spurgo	Pistone 1	Pistone 2	Pistone 3	Fermo pastiglia	Tubo idraulico	Piastrine x Quantità
CP5828-2/3/4/5S7L	CP4518-EFK	CP3880-2	CP5828-107	CP5828-109	CP5828-108		CP5828-6	CP5828-106 x 1 / CP5828-105 x 4
CP5830-12/13/14/15S0L	CP4518-DE	CP3880-2	CP5830-124	CP5830-123		CP5830-109	CP5830-6	CP5830-108 x 4
CP5835-4/5S0	CP4518-LM	CP3880-2	CP5835-106	CP5835-107		CP5830-109	CP5830-6	CP5830-108 x 4
CP5840-2/3S0	CP4518-GK	CP3880-2	CP5840-112	CP5840-111			CP5840-6	CP5840-106 x 4
CP5840-4S0	CP4518-GK	CP3880-2	CP5840-112	CP5840-111			CP5840-7	CP5840-106 x 4
CP5841-2/3/4/5S0	CP4518-CD	CP3880-2	CP5841-106	CP5841-107			CP5841-6	CP5840-106 x 4
CP5842-2/3/4/5S0M	CP4518-EFK	CP3880-2	CP5842-106	CP5842-104	CP5842-105		CP5842-6	CP5842-107 x 1 / CP5820-111 x 4
CP5842-4/5S0MC	CP4518-EFK	CP3880-2	CP5842-9	CP5842-8	CP5842-7		CP5842-6	CP5842-107 x 1 / CP5820-111 x 4
CP5845-4/5S0MC OR P	CP4518-EFK	CP3880-2	CP5845-106	CP4845-4107	CP5845-108			CP5845-111 x 4 / CP5845-114 x 1
CP5846-4/5S0MC OR P	CP4518-EG	CP3880-2	CP5846-105	CP5846-106				CP6070-107 x 4 / CP5846-104 x 1
CP5850-2/3S0M	CP4518-JL	CP3880-2	CP5850-107	CP5850-108			CP5850-6	CP5850-106 x 2 / CP5820-111 x 4
CP5865-2/3/4/5S7M	CP4518-CEJ	CP3880-1	CP5870-106	CP5870-104	CP5870-105		CP5870-6	CP6230-111 x 4
CP5866-2/3/4/5S7M	CP4518-CEJ	CP3880-1	CP5870-106	CP5870-104	CP5870-105	CP5866-104	CP5870-6	CP6230-111 x 4
CP5870-2/3/4/5S7M	CP4518-CEJ	CP3880-1	CP5870-106	CP5870-104	CP5870-105		CP5870-6	CP6230-111 x 4
CP5880-2/3S0L	CP4518-DE	CP3880-2	CP5880-104	CP5880-105			CP5880-6	CP5880-106 x 1 / CP5880-107 x 4
CP5880-4/5S0M	CP4518-DE	CP3880-2	CP5880-109	CP5880-108			CP5880-6	CP5880-106 x 1 / CP5880-107 x 4
CP5890-2/3S0L	CP4518-DEK	CP3880-2	CP5890-105	CP5890-108	CP5890-109		CP5890-6	CP5890-104 x 1 / CP5890-106 x 4
CP5890-2/3/4/5S0M	CP4518-DEK	CP3880-2	CP5890-111	CP5890-112	CP5890-113		CP5890-6	CP5890-104 x 1 / CP5890-106 x 4
CP5895-4/5S0M	CP4518-DEK	CP3880-2	CP5890-111	CP5890-112	CP5890-113			CP5895-111 x 4 / CP5895-112 x 1 Ctr Beam
CP5928-5E0	CP4518-H	CP3880-1	CP5569-111			CP4140-110		CP5586-104
CP5971-2/3S7M	CP4518-BCE	CP3880-1	CP5961-105	CP5961-104	CP5970-114	CP5970-104	CP5970-7	CP4970-104 x 4
CP5971-4/5S7M	CP4518-BCE	CP3880-1	CP5961-105	CP5961-104	CP5970-114	CP5970-104	CP5970-8	CP4970-104 x 4
CP6016-2/3S0	CP6016-51	CP3880-1	CP6016-106				CP6016-10	
CP6030-20/21S0	CP4518-GK	CP3720-173	CP6030-107	CP6030-108		CP6030-110	CP6030-35	CP5100-210 x 4
CP6030-2/3S0	CP4518-GK	CP3720-173	CP6030-107	CP6030-108		CP6030-109	CP6030-6	CP5100-210 x 4
CP6040-2/3S7MP	CP4518-CEJ	CP3880-1	CP6040-108	CP6040-109	CP6040-110	CP5970-104	CP6040-6	CP4970-104 x 4
CP6044-2/3S7M	CP4518-BDH	CP3880-1	CP5962-105	CP5961-104	CP6290-131	CP5970-104	CP6040-6	CP4970-104 x 4
CP6050-2/3/4/5S0M	CP4518-AEAE	CP3720-182	CP6050-105	CP6050-106			CP6050-6	CP6050-108 x 2 / CP6050-109 x 2
CP6050-2/3/4/5S7M	CP4518-AEAE	CP3720-182	CP6050-105	CP6050-106			CP6050-6	CP6050-108 x 2 / CP6050-109 x 2
CP6051-2/3/4/5S0L	CP4518-AEAE	CP3720-173	CP6051-105	CP6051-106			CP6051-6	CP6050-108 x 2 / CP6050-109 x 2
CP6055-2/4S7MP	CP4518-CEJ	CP3880-1	CP6055-110	CP6055-111	CP6055-112		CP6055-6	CP6055-108 x 1 / CP6055-107 x 4
CP6055-3/5S7MP	CP4518-CEJ	CP3880-1	CP6055-110	CP6055-111	CP6055-112		CP6055-7	CP6055-108 x 1 / CP6055-107 x 4
CP6056-2/3/4/5S7MP	CP4518-CEJ	CP3880-1	CP6055-110	CP6055-111	CP6055-112		CP6056-7	CP6056-104 x 1 / CP6055-107 x 4
CP6057-2/3/4/5S7MP	CP4518-CEJ	CP3880-1	CP6055-110	CP6055-111	CP6057-104		CP6056-7	CP6056-104 x 1 / CP6055-107 x 4
CP6058-2/3/4/5S7MP	CP4518-BEH	CP3880-1	CP6057-105	CP6055-111	CP6057-104		CP6056-7	CP6056-104 x 1 / CP6055-107 x 4
CP6060-2/3S7MP	CP4518-CEJ	CP3880-1	CP6060-122	CP6060-120	CP6060-121		CP6060-6	CP6060-106 x 1 / CP6060-107 x 4
CP6060-4/5S7MP	CP4518-CEJ	CP3880-1	CP6060-122	CP6060-120	CP6060-121		CP6060-7	CP6060-106 x 1 / CP6060-107 x 4
CP6061-4/5S7MP	CP4518-BCE	CP3880-1	CP4960-110	CP4960-111	CP6061-104		CP6060-6	CP6060-107 x 4
CP6064-2/3S7MP	CP4518-CEJ	CP3880-1	CP6060-122	CP6060-120	CP6060-121		CP6064-6	CP6060-106 x 1 / CP6060-107 x 4
CP6064-4/5S7MP	CP4518-CEJ	CP3880-1	CP6060-122	CP6060-120	CP6060-121		CP6064-8	CP6060-106 x 1 / CP6060-107 x 4
CP6065-10/11S7MP	CP4518-CEJ	CP3880-1	CP6040-108	CP6065-110	CP6040-110		CP6065-7	CP6065-104 x 1 / CP6060-107 x 4
CP6065-2/3S7MP	CP4518-CEJ	CP3880-1	CP6040-108	CP6040-109	CP6040-110		CP6065-6	CP6065-104 x 1 / CP6060-107 x 4
CP6065-4/5S7MP	CP4518-CEJ	CP3880-1	CP6040-108	CP6065-110	CP6040-110		CP6065-7	CP6065-104 x 1 / CP6060-107 x 4
CP6065-8/9S7MP	CP4518-CEJ	CP3880-1	CP6040-108	CP6040-109	CP6040-110		CP6065-6	CP6065-104 x 1 / CP6060-107 x 4
CP6066-4/5S7MP	CP4518-BCE	CP3880-1	CP6040-108	CP6040-109	CP6060-123		CP6065-7	CP6065-104 x 1 / CP6060-107 x 4
CP6070-12/13S7L	CP4518-DH	CP3880-1	CP6070-120	CP5015-109			CP6070-6	CP6070-106 x 1 / CP6070-107 x 4
CP6070-14/15S7L	CP4518-DH	CP3880-1	CP6070-120	CP5015-109			CP6070-7	CP6070-106 x 1 / CP6070-107 x 4
CP6070-2/3/4/5S7MC	CP4518-DH	CP3880-1	CP6070-110	CP6070-111			CP6070-6	CP6070-106 x 1 / CP6070-107 x 4
CP6070-2/3/4/5S7MP	CP4518-DH	CP3880-1	CP6070-110	CP6070-111			CP6070-6	CP6070-106 x 1 / CP6070-107 x 4
CP6071-2/3/4/5S7MP	CP4518-DH	CP3880-1	CP6070-110	CP6070-111			CP6071-6	CP6070-106 x 1 / CP6070-107 x 4
CP6075-2/3S7MC	CP4518-CEJ	CP3880-1	CP6055-110	CP6055-111	CP6055-112		CP6075-6	CP6075-106 x 1 / CP6075-105 x 4
CP6075-4/5S7MC	CP4518-CEJ	CP3880-1	CP6055-110	CP6055-111	CP6055-112		CP6075-7	CP6075-106 x 1 / CP6075-105 x 4
CP6077-4/5S7MP	CP4518-BCE	CP3880-1	CP6055-110	CP6055-111	CP6057-104			CP6075-105 x 4 / CP6078-104 x 1 Ctr Beam
CP6078-4/5S7MP	CP4518-CEJ	CP3880-1	CP6055-110	CP6055-111	CP6055-112			CP6075-105 x 4 / CP6078-104 x 1 Ctr Beam
CP6080-2/3S7MP	CP4518-CEJ	CP3880-1	CP6060-122	CP6060-120	CP6060-121	CP6460-105	CP6060-6	CP6060-107 x 4
CP6080-4/5S7MP	CP4518-CEJ	CP3880-1	CP6060-122	CP6060-120	CP6060-121	CP6460-105	CP6060-7	CP6060-107 x 4
CP6083-2/3S7M	CP4518-CEJ	CP3880-1	CP6083-108	CP6083-107	CP6083-106	CP6083-7		CP5856-120 x 4 / CP6066-104 x 1 Ctr Beam
CP6085-2/3S7MC	CP4518-CEJ	CP3880-1	CP6055-110	CP6055-111	CP6055-112		CP6075-6	CP6075-106 x 1 / CP6075-105 x 4
CP6085-4/5S7MC	CP4518-CEJ	CP3880-1	CP6055-110	CP6055-111	CP6055-112		CP6075-7	CP6075-106 x 1 / CP6075-105 x 4
CP6086-2/3S7MC	CP4518-CEJ	CP3880-1	CP6055-110	CP6055-111	CP6055-112			CP6060-107 x 4 / CP6086-104 x 1
CP6087-2/3S7MP	CP4518-BCE	CP3880-1	CP6057-104	CP6055-110	CP6055-111			CP6055-107 x 4 / CP6087-104 x 2
CP6088-2/3S7MP	CP4518-CEJ	CP3880-1	CP6057-110	CP6055-111	CP6055-112			CP6060-107 x 4 / CP6086-104 x 1
CP6096-2/3S7MP	CP4518-CEJ	CP3880-1	CP6060-122	CP6060-120	CP6060-121		CP6096-6	CP6060-107 x 4 / CP6086-104 x 1
CP6096-4/5S7MP	CP4518-CEJ	CP3880-1	CP6060-122	CP6060-120	CP6060-121		CP6096-7	CP6060-107 x 4 / CP6086-104 x 1
CP6114-10/11/12/13S0	CP4518-L	CP3880-1	CP6114-106			CP5119-144	CP6114-105	
CP6120-2/3S0	CP4518-L	CP3880-1	CP5235-108			CP6120-103	CP6120-6	
CP6121-2/3S0	CP4518-J	CP3880-1	CP6121-104			CP6120-103	CP6120-6	
CP6136-4/5S0L	CP4518-CDH	CP3880-1	CP6136-114	CP6136-116	CP6136-110	CP6136-107	CP6136-10	CP6508-102 x 4
CP6136-8/9S0L	CP4518-CDH	CP3880-1	CP6136-114	CP6136-116	CP6136-110	CP6136-107	CP6136-10	CP5555-120 x 4
CP6138-2/3S0L	CP4518-DEDE	CP3880-1	CP6136-114	CP6136-115	CP6136-111	CP6138-106	CP6138-10	CP6508-102 x 4
CP6148-2/5R0M	CP4518-AEAE		CP6148-108	CP6148-109			CP6148-6	CP6148-107 x 2 / CP6148-106 x 2

RICAMBI PINZE FRENO

Codice pinza	Kit guarnizione	Spurgo	Pistone 1	Pistone 2	Pistone 3	Fermo pastiglia	Tubo idraulico	Piastrine x Quantità
CP6148-3/4R0M	CP4518-AEAE		CP6148-108	CP6148-109			CP6148-7	CP6148-107 x 2 / CP6148-106 x 2
CP6160-2/3S7MP	CP4518-CEJ	CP3880-1	CP6055-110	CP6055-111	CP6055-112			CP6060-107 x 4 / CP6086-104 x 1 Ctr Beam
CP6161-2/3S7MP	CP4518-BCE	CP3880-1	CP6055-110	CP6055-111	CP6057-104			CP6060-107 x 4 / CP6086-104 x 1 Ctr Beam
CP6165-2/3S7M	CP8518-CEJ	CP3880-1	CP6165-108	CP6165-107	CP6165-106			CP5856-120 x 4 / CP6165-104 x 1 Ctr Beam
CP6169-2/3S7MP	CP4518-CEJ	CP3880-1	CP6169-108	CP4969-139	CP6169-106			CP6169-113 x 4
CP6177-2/3S0M	CP8518-CEJ	INLET ADAPTOR	CP6165-108	CP6165-107	CP6165-106			CP6060-107 x 4 / CP6086-104 x 1 Ctr Beam
CP6187-2/3S0M	CP8518-BDE	CP6160-7	CP6187-104	CP6187-105	CP6187-106			CP6187-108 x 4 / CP6187-107 x 1 Ctr Beam
CP6215-10/11/12/13S7L	CP4518-CF	CP3880-1	CP6260-107	CP5828-108			CP5760-6	CP6215-104 x 1 / CP5760-105 x 4
CP6215-2/3/4/5S0L	CP4518-DG	CP3880-1	CP6215-106	CP6215-105			CP5760-6	CP6215-104 x 1 / CP5760-105 x 4
CP6215-6/7/8/9S0L	CP4518-DG	CP3880-1	CP6215-109	CP6215-110			CP5760-6	CP6215-107 x 2 / CP6215-108 x 2 / CP6215-104 x 1
CP6220-2/3/4/5S0	CP4518-CEJ	CP3720-182	CP5070-107	CP5070-106	CP5070-105	CP6220-113	CP6220-21	CP6220-110 x 4
CP6230-2/3/4/5S7M	CP4518-CEJ	CP3720-173	CP4970-113	CP4970-112	CP4970-111	CP6230-112	CP6230-21	CP6230-111 x 4
CP6238-2/3S0L	CP4518-DEDE	CP3880-1	CP6136-114	CP6136-115	CP6136-111	CP6238-106	CP6238-10	CP6238-110 x 4
CP6240-2/3/4/5S7M	CP4518-CEJ	CP3720-173	CP4970-113	CP4970-112	CP4970-111	CP6230-112	CP6240-6	CP6230-111 x 4
CP6270-2/4S7MP OR C	CP4518-DH	CP3880-1	CP6070-110	CP6070-111			CP6070-7	CP6070-107 x 4 / CP6270-104 x 1
CP6267-6/7S0L	CP8518-DG	CP3880-1	CP6266-105	CP6266-106				CP5760-105 x 4 / CP6266-104
CP6268-12/13S7L	CP8518-EFK	CP3880-1	CP6268-104	CP6268-105	CP6268-106			CP6268-111 x 4
CP6269	CP8518-EFK	CP3880-1	CP6268-104	CP6268-105	CP6268-106	CP6268-20 / -21		Pad Abutment Plates, L = CP6269-102 / T = CP6269-104
CP6270-3/5S7MP OR C	CP4518-DH	CP3880-1	CP6070-110	CP6070-111			CP6070-6	CP6070-107 x 4 / CP6270-104 x 1
CP6271-2/3/4/5S7MP	CP4518-DH	CP3880-1	CP6070-110	CP6070-111			CP6070-6	CP6070-107 x 4 / CP6270-104 x 1
CP6277-2/3S7MP	CP4518-CEJ	CP6300-21	CP6277-104	CP6277-105	CP6277-106			CP6277-109 x 4
CP6278-2/3S7MP	CP4518-DH	CP6300-21	CP6279-104	CP6278-105				CP6278-106 x 4
CP6320-12/13/14/15R4M	CP4518-HL		CP3720-177	CP6320-107		CP6320-111		CP6320-106 x 4
CP6320-14/15R4	CP4518-HL		CP2879-103	CP2279-6		CP6320-111		CP6320-106 x 4
CP6320-22/23/24/25S4M	CP4518-HL	CP3880-1	CP3720-177	CP6320-107		CP6320-111		CP6320-106 x 4
CP6320-32/33/34/35S4M	CP4518-HL	CP3880-1	CP3720-177	CP6320-107		CP6320-111		CP6320-106 x 4
CP6340-12/13/14/15R4M	CP4518-DH		CP6320-108	CP6320-107		CP6320-110		CP6320-106 x 4
CP6340-24/25/26/27R4M	CP4518-DH	CP3880-1	CP6320-108	CP6320-107		CP6320-110		CP6320-106 x 4
CP6340-26/27/28/29S4M	CP4518-DH	CP3880-1	CP6320-108	CP6320-107		CP6320-110		CP6320-106 x 4
CP6340-28/29R4M	CP4518-DH	CP3880-1	CP6320-108	CP6320-107		CP6320-110		CP6320-106 x 4
CP6340-2/3/4/5S4M	CP4518-DH	3486-229	CP6320-108	CP6320-107		CP6320-110		CP6320-106 x 4
CP6350-14/15S7M	CP4518-CEJ	CP3880-1	CP6350-120	CP6350-119	CP6350-118	CP6350-109	CP6350-12	CP6350-110 x 4
CP6350-18/19S7M	CP4518-CEJ	CP3880-1	CP6350-120	CP6350-119	CP6350-118	CP6350-109	CP6350-12	CP6350-110 x 4
CP6350-2/5S7M	CP4518-CEJ	CP3880-1	CP6350-108	CP6350-107	CP6350-106	CP6350-109	CP6350-12	CP6350-110 x 4
CP6350-3/4S7M	CP4518-CEJ	CP3880-1	CP6350-108	CP6350-107	CP6350-106	CP6350-109	CP6350-13	CP6350-110 x 4
CP6350-8/9S7M	CP4518-CEJ	CP3880-1	CP6350-120	CP6350-119	CP6350-118	CP6350-109	CP6350-12	CP6350-110 x 4
CP6360-2/3S7L	CP4518-CEJ	CP3880-1	CP6360-104	CP4360-127	CP6360-105	CP6360-110	CP6360-7	CP6360-106 x 4
CP6360-4/5S7L	CP4518-CEJ	CP3880-1	CP6360-104	CP4360-127	CP6360-105	CP6360-110	CP6360-6	CP6360-106 x 4
CP6361-2/3S7L	CP4518-CEJ	CP3880-1	CP6360-104	CP4360-127	CP6360-105	CP6360-110	CP6360-7	CP6360-106 x 4
CP6361-4/5S7L	CP4518-CEJ	CP3880-1	CP6360-104	CP4360-127	CP6360-105	CP6360-110	CP6360-6	CP6360-106 x 4
CP6382-2/3S7LP	CP8518-BEH	CP6300-30	CP6382-201	CP6382-202	CP6382-203			CP6382-207 x 4
CP6420-2/3/4/5R4M	CP4518-HL		CP3720-177	CP6320-107		CP6320-110		CP6320-106 x 4
CP6470-2S7MP	CP4581-DH	CP3880-1	CP6070-110	CP6070-111				CP6470-106 x 4 / CP6470-104 x 1 Ctr Beam
CP6470-3S7MP	CP4581-DH	CP3880-1	CP6070-110	CP6070-111				CP6470-106 x 4 / CP6470-105 x 1 Ctr Beam
CP6480-2S7L	CP4518-DH	CP3880-1	CP6480-104	CP6286-134		CP6480-106	N/A	CP6470-106 x 4
CP6480-3S7L	CP4518-DH	CP3880-1	CP6480-104	CP6286-134		CP6480-107	N/A	CP6470-106 x 4
CP6520-2/3/4/5R4M	CP4518-HL	CP3880-1	CP3720-177	CP6320-107		CP6320-111		CP6320-106
CP6560-18/19R4L	CP4518-CEJ	CP3880-1	CP6560-129	CP6560-130	CP6560-131			CP6560-106 x 1 / CP6560-110 x 4
CP6560-2/3/4/5S4MP	CP4518-CEJ	CP3880-1	CP6560-107	CP6560-108	CP6560-109			CP6560-106 x 1 / CP6560-110 x 4
CP6561-2/3/4/5S4MP	CP4518-CF	CP3880-1	CP6561-107	CP6561-108				CP6560-106 x 1 / CP6560-110 x 4
CP6564-2/3R4L	CP4518-DH	CP3880-1	CP6564-108	CP6564-109				CP6560-106 x 1 / CP6560-110 x 4
CP6600-26/27/28/29S0	CP4525-JK	CP3880-1	CP6200-105(6026)	CP6200-104				CP6200-103 x 4
CP6600-2/3/4/5S0	CP4525-JK	CP3880-1	CP6200-105(6026)	CP6200-104				CP6200-103 x 4
CP6600-2/3/4/5S0R2	CP4525-JK	CP3880-1	CP6200-105(6026)	CP6200-104				CP6200-103 x 4
CP6600-2/3S0S2	CP4525-JK	CP3880-1	CP6200-105(6026)	CP6200-104				CP6200-103 x 4
CP6600-6/7/8/9S0	CP4525-JK	CP3880-1	CP6200-105(6026)	CP6200-104				CP6200-103 x 4
CP6602-2/3/4/5S0	CP4525-DD	CP3880-1	CP6606-109(6026)					CP7040-110 x 4
CP6605-12/13S0	CP4525-JK	CP3880-1	CP6200-105(6026)	CP6200-104				CP6200-103 x 4
CP6608-4/5S0	CP4525-HJ	CP3880-1	CP6609-107(6026)	CP6200-104				CP6200-103 x 4
CP6609-2/3/4/5S0	CP4525-EH	CP3880-1	CP6609-106(6026)	CP6609-107(6026)				CP6200-103 x 4
CP6609-6/7/8/9S0 & R2	CP4525-EH	CP3880-1	CP6609-106(6026)	CP6609-107(6026)				CP6200-103 x 4
CP6611-4/5S0	CP4525-JJ	CP3880-1	CP6200-104				CP6609-11	CP6200-103 x 4
CP6611-8/9S0	CP4525-JJ	CP3880-1	CP6200-104			CP5200-124	CP6609-11	CP6200-103 x 4
CP6617-4/5S0	CP4525-DD	CP3880-1	CP6606-109(6026)				CP6609-11	CP7040-110 x 4
CP6624-2/3/4/5S0	CP4525-DE	CP3880-1	CP6606-109(6026)	CP6609-106(6026)			CP6609-11	
CP6625-2/3/4/5S0	CP4525-EE	CP3880-1	CP6609-106(6026)				CP6609-11	
CP6625-6/7S0	CP4525-EE	CP3880-1	CP6609-106(6026)				CP6609-11	
CP6626-2/3S0	CP4525-JK	CP3880-1	CP6200-105(6026)	CP6200-104			CP6626-10	CP6200-103 x 4
CP6627-2/3S0 / CL & R2	CP4525-JJ	CP3880-1	CP5118-103(6026)					CP6622-106 x 4
CP6628-4/5S0B4	CP4525-JK	CP3880-1	CP5118-103	CP6628-107				CP6622-106 x 4
CP6628-6/7S0R2	CP4525-JK	CP3880-1	CP5118-103	CP6628-107				CP6622-106 x 4

RICAMBI PINZE FRENO

Codice pinza	Kit guarnizione	Spurgo	Pistone 1	Pistone 2	Pistone 3	Fermo pastiglia	Tubo idraulico	Piastrine x Quantità
CP6631-2/3S0	CP4525-JK	CP3880-1	CP6200-105(6026)	CP6200-104			CP6618-10	CP6200-103 x 4
CP6634-2/3S0R2	CP4525-JJ	CP3880-1	CP5118-103(6026)				CP6622-10	CP6622-106 x 4
CP6650-2/3/4/5/7L	CP4518-CF	CP3880-1	CP6260-107	CP5828-108		CP6261-108	CP6261-6	CP5760-105 x 4
CP6665-2/3S4L	CP4518-CEJ	CP3880-1	CP6265-109	CP6265-108	CP6265-107			CP5760-105 x 4 / Pad Retainer Plate CP6078-106 x 1
CP6688-4/5E0M	CP4518-FF	CP4469-101	CP6688-113					
CP6720-18/19S4	CP4518-GK	CP3880-1	CP3567-108	CP3344-109		CP6720-143		CP5200-306 x 4
CP6720-22/23/24/25S4L	CP4518-GK	CP3880-1	CP3567-116	CP3567-117		CP3394-113		CP5200-306 x 4
CP6720-6/7/8/9S4	CP4518-GK	CP3880-1	CP3567-108	CP3344-109		CP6720-101		CP5200-306 x 4
CP6720-6/7/8/9S4L	CP4518-GK	CP3880-1	CP3567-116	CP3567-117		CP6720-101		CP5200-306 x 4
CP6730-2/3S4	CP4518-EE	CP3880-1	CP3349-103			CP6720-101		CP5200-306 x 4
CP6740-2/3S4	CP4518-EE.RALLY	CP3880-1	CP6740-109			CP6720-101		CP5200-306 x 4
CP6740-2/3S4L	CP3880-1	CP3880-1	CP6740-110			CP6720-101		CP5200-306 x 4
CP6750-10/11/12/13S4L	CP4518-CEJ.RALLY	CP3880-1	CP6560-126	CP6560-127	CP6560-128	CP6750-113		CP6750-111 x 1 / CP6750-112 x 2 / CP6750-110 x 1
CP6750-14/15/16/17S4L		CP3880-1	CP6560-126	CP6560-127	CP6560-128	CP6750-113		CP6750-111 x 1 / CP6750-112 x 2 / CP6750-110 x 1
CP6750-2/3/4/5S4L		CP3880-1	CP6750-106	CP6750-107	CP6750-108	CP6750-109		CP6750-111 x 1 / CP6750-112 x 2 / CP6750-110 x 1
CP6750-6/7/8/9S4L		CP3880-1	CP6750-106	CP6750-107	CP6750-108	CP6750-113		CP6750-111 x 1 / CP6750-112 x 2 / CP6750-110 x 1
CP6751-10/11S0L	CP4518-GG	CP3720-182	CP4751-129			CP5751-109	CP7751-7	CP6751-111 x 2 / CP6751-110 x 2
CP6751-30/31S0L	CP4518-GG	CP3720-182	CP4751-126			CP4751-104	CP7751-6	CP6751-111 x 2 / CP6751-110 x 2
CP6751-8/9S0L	CP4518-GG	CP3720-182	CP4751-129			CP4751-104	CP7751-6	CP6751-111 x 2 / CP6751-110 x 2
CP6760-2/3/4/5S4L	CP4518-CF	CP3880-1	CP4907-106	CP6760-118		CP4144-101		CP6561-106 x 4
CP6761-10/11S0L	CP4518-EE	CP3720-182	CP4761-111			CP5751-109	CP7751-7	CP6751-111 x 2 / CP6751-110 x 2
CP6761-8/9S0L	CP4518-EE	CP3720-182	CP4761-111			CP4751-104	CP7751-6	CP6751-111 x 2 / CP6751-110 x 2
CP6766-2/3S7L	CP4518-CEJ.RAID	CP3880-1	CP6560-126	CP6560-127	CP6560-128			CP6766-108 x 4 / CP6766-107 x 1 Ctr Beam
CP6768-2/3S7L	CP4518-CEJ.RAID	CP3880-1	CP6560-126	CP6560-127	CP6560-128			CP6766-108 x 4 / CP6766-107 x 1 Ctr Beam
CP6769-2/3S7L	CP4518-CEJ	CP3880-1	CP6769-113	CP6769-114	CP6769-115			CP6766-108 x 4 / CP6766-107 x 1 Ctr Beam
CP6789-2S0	CP4518-H	CP3720-173	CP3177-102				CP5310-21	CP6789-104 x 4
CP6789-3S4	CP4518-JJ	CP3720-173	CP3215-113			CP5100-116	CP5000-54	CP5100-210 x 2 / CP5100-211 x 2
CP6830-4/5S4LP	CP4518-GK	CP3880-1	CP6820-106	CP6820-107				CP6820-113 x 4 / CP6820-109 x 1 Ctr Beam
CP6831-4/5S4LP	CP4518-CE	CP3880-1	CP6821-104	CP6821-105				CP6820-113 x 4 / CP6820-109 x 1 Ctr Beam
CP6840-4/5S4L	CP8518-GK	CP3880-1	CP6820-106	CP6820-107				CP6820-113 x 4 / CP6820-109x 1 Ctr Beam
CP7003-2S0	CP4518-A	CP4469-101	CP7003-105			K19865		
CP7030-2/3S0	CP4518-GK	CP3720-173	CP7030-108	CP7030-107			CP7030-6	CP7030-106 x 4
CP7030-4/5S0	CP4518-GK	CP3720-173	CP7030-108	CP7030-107			CP7030-7	CP7030-106 x 4
CP7031-4/5S0LP	CP4518-AE	CP3880-1	CP7031-113	CP7031-108				CP3307-222 x 4 / CP7031-106 x 1
CP7040-16/17/18/19S0	CP4525-CEJ	CP3880-1	CP7040-118(6026)	CP6609-106(6026)	CP6200-104			CP7040-110 x 4
CP7040-2/3/4/5S0	CP4525-CEJ	CP3880-1	CP7040-118(6026)	CP6609-106(6026)	CP6200-104			CP7040-110 x 4
CP7040-2/3/4/5S0R2	CP4525-CEJ	CP3880-1	CP7040-118(6026)	CP6609-106(6026)	CP6200-104			CP7040-110 x 4
CP7041-12/13S0	CP4525-CEJ	CP3880-1	CP7040-118(6026)	CP6609-106(6026)	CP6200-104			CP7040-110 x 4
CP7041-12/13S0R2	CP4525-CEJ	CP3880-1	CP7040-118(6026)	CP6609-106(6026)	CP6200-104			CP7040-110 x 4
CP7060-2/3S0RD	CP4525-CEJ	CP3880-1	CP4910-141	CP4910-140	CP3344-192		CP7060-10	CP7040-110 x 4
CP7060-2/3S4 & RD	CP4525-CEJ	CP3880-1	CP4910-141	CP4910-140	CP3344-192		CP7060-10	CP7040-110 x 4
CP7206-4/5S4	CP4525-JK	CP3880-1	CP4090-112	CP5205-101		CP5138-106	CP7206-101	CP6200-103 x 4
CP7269-2/3S7L	CP8518-CEJ	CP3880-1	CP7269-208	CP6269-130	CP7269-209			CP7269-204 x 4 / CP7269-203 x 1 Ctr Beam.
CP7480-2/3S7L	CP4518-DH	CP3880-1	CP7480-104	CP7480-105				CP6269-119 x 4 / CP7480-108 x1 Ctr Beam
CP7300-2/3/4/5S0L	CP4518-EEE	CP3880-1	CP7300-101					
CP7600-14/15S4	CP4525-JJ	CP3880-1	CP2409-124					CP7605-117 x 4
CP7600-2/3/4/5S0	CP4525-JJ	CP3880-1	CP6200-104					CP7605-117 x 4
CP7600-4/5S0R2	CP4525-JJ	CP3880-1	CP6200-104					CP7605-117 x 4
CP7600-6/7/8/9S0	CP4525-JJ	CP3880-1	CP6200-104					CP7605-117 x 4
CP7601-26/27S0B3	CP4525-EE	CP3880-1	CP6609-106(6026)					CP7605-117 x 4
CP7602-2/3S0	CP4525-EH	CP3880-1	CP6609-106(6026)	CP6609-107(6026)				CP7605-117 x 4
CP7602-6/7S0	CP4525-EH	CP3880-1	CP6609-106(6026)	CP6609-107(6026)				CP7605-117 x 4
CP7605-6/7S0	CP4525-JJ	CP3880-1	CP7605-109					CP7605-116 x 4
CP7606-12/13/14/15S0	CP4518-JJ	CP3880-1	CP7605-109					CP7605-116 x 4
CP7606-18/19S0	CP4518-JJ	CP3880-1	CP7605-109					CP7605-116 x 4
CP7607-12/13S0	CP4525-CC	CP3880-1	CP7040-118(6026)					CP7605-117 x 4
CP7607-22/23/24/25S0&S2	CP4525-CC	CP3880-1	CP7040-118(6026)					CP7605-117 x 4
CP7607-24/25S0R2	CP4525-CC	CP3880-1	CP7040-118(6026)					CP7605-117 x 4
CP7607-2/3/4/5S0 / S2 & R2	CP4525-CC	CP3880-1	CP7040-118(6026)					CP7605-117 x 4
CP7609-2/3/4/5S0	CP4525-EE	CP3880-1	CP6609-106(6026)					CP7605-117 x 4
CP7609-2/3/4/5S0R2 & RD	CP4525-EE	CP3880-1	CP6609-106(6026)					CP7605-117 x 4
CP7610-2/3S0	CP4525-CD	CP3880-1	CP7040-118(6026)	CP6606-109(6026)				CP7605-117 x 4
CP7611-4/5S0CL	CP4525-EE	CP3880-1	CP6609-106(6026)					CP7605-117 x 4
CP7611-4/5/6/7S0R2	CP4525-EE	CP3880-1	CP6609-106(6026)					CP7605-117 x 4
CP7613-2/3/4/5S0	CP4518-EE	CP3880-1	CP7613-106				CP7606-10	CP7605-116 x 4
CP7613-6/7/8/9S0	CP4518-EE	CP3880-1	CP7613-106				CP7613-10	CP7605-116 x 4
CP7614-4/5S0	CP4525-EE	CP3880-1	CP7613-106				CP7614-6	CP7605-117 x 4
CP7615-2/3/4/5S0 & R2	CP4525-CC	CP3880-1	CP7040-118(6026)					CP7605-117 x 4
CP7618-4/5S0 / R2 & VG	CP4525-CC	CP3880-1	CP7040-118(6026)					CP7605-117 x 4
CP7619-2/3S0R2	CP4525-DD	CP3880-1	CP6606-109(6026)					CP7605-117 x 4
CP7621-2/3S0 & R2	CP4525-EE	CP3880-1	CP6609-106(6026)					CP7605-117 x 4



## RICAMBI PINZE FRENO

Codice pinza	Kit guarnizione	Spurgo	Pistone 1	Pistone 2	Pistone 3	Fermo pastiglia	Tubo idraulico	Piastrine x Quantità
CP7622-4/5S0	CP4525-EE	CP3880-1	CP6609-106(6026)					CP7605-117 x 4
CP7624-2/3S0	CP4525-EH	CP3880-1	CP6609-106(6026)	CP6609-107(6026)				CP7605-117 x 4
CP7624-6/7SOR2	CP4525-EH	CP3880-1	CP6609-106(6026)	CP6609-107(6026)				CP7605-117 x 4
CP7625-2/3S0 & R2	CP4525-CC	CP3880-1	CP7040-118(6026)					CP7605-117 x 4
CP7626-2/3SOR2	CP4525-CC	CP3880-1	CP7626-107					CP7605-117 x 4
CP7633-4/5S0	CP4525-CC	CP3880-1	CP7040-118(6026)					CP7605-117 x 4
CP7751-14/15S0L	CP4518-LM	CP3720-182	CP5751-145	CP5751-147		CP4751-104	CP7751-6	CP6751-111 x 2 / CP6751-110 x 2
CP7751-30/31S0L	CP4518-LM	CP3720-182	CP5751-131	CP5751-130		CP4751-104	CP7751-6	CP6751-111 x 2 / CP6751-110 x 2
CP7853-2/3E0	CP4518-EH	CP4469-101	CP4488-107	CP4488-106				
CP8240-2/3S0L	CP4518-GG	CP3720-182	CP4751-129			CP5830-109	CP7751-6	CP8250-108 x 2 / -109 x 2
CP8240-4/5S0L	CP4518-GG	CP3720-182	CP4751-129			CP5830-109	CP7751-7	CP8250-108 x 2 / -109 x 2
CP8241-2/3S0L	CP4518-EE	CP3720-182	CP4761-111			CP5830-109	CP7751-6	CP8250-108 x 2 / -109 x 2
CP8241-4/5S0L	CP4518-EE	CP3720-182	CP4761-111			CP5830-109	CP7751-7	CP8250-108 x 2 / -109 x 2
CP8250-2/3S0L	CP4518-LM	CP3720-182	CP5751-145	CP5751-147		CP5830-109	CP7751-6	CP5820-108 x 2 / -109 x 2
CP8310-2/3/4/5S0BK	CP4525-CEJ	CP3880-1	CP7040-118	CP6609-106	CP6200-104	CP8310-110		CP8310-114 x 2 / -115 x 2
CP8315-2/3/4/5S0BK	CP4518-CEJ	CP3880-1	CP7040-118ST	CP6609-106ST	CP6200-104ST	CP8310-116		CP8310-115 x 2 / CP8310-114 x 2
CP8316-2/3/4/5S0R2	CP4525-HJK	CP3880-1	CP6200-104	CP6200-105	CP6609-107	CP8310-110		CP8310-115 x 2 / CP8310-114 x 2
CP8317-2/3/4/5S0R2	CP4525-EHJ	CP3880-1	CP6609-106	CP6200-104	CP6609-107	CP8310-110		CP8310-115 x 2 / CP8310-114 x 2
CP8350-12/13/14/15S4	CP4518-JK	CP3880-1	CP3215-113	CP4270-3		CP8350-108	CP8350-6	CP8250-108 x 2 / CP8250-109 x 2
CP8351-2/3/4/5S0L	CP4518-LM	CP3880-1	CP5751-148	CP5751-149		CP8350-108	CP8350-6	CP8250-108 x 2 / CP8250-109 x 2
CP8352-4/5S0L	CP4518-KL	CP3880-1	CP8350-119	CP8352-106		CP8350-108	CP8350-6	CP8250-108 x 2 / CP8250-109 x 2
CP8520-2/3/4/5S0BK & R2	CP4527-EHK	CP3880-1	CP8336-116	CP8520-107	CP8335-111	CP8335-116		
CP8521-2/3/4/5S0BK & R2	CP4527-EEK	CP3880-1	CP8336-116 x 4	CP8335-111		CP8335-116		
CP8522-2/3/4/5S0BK & R2	CP4527-CEJ	CP3880-1	CP7555-106	CP8336-116	CP8335-110	CP8335-116		
CP8530-2/3/4/5S0BK & R2	CP4527-JK	CP3880-1	CP8335-110	CP8335-111		CP8335-116		
CP8540-2/3/4/5S0BK & R2	CP4527-DE	CP3880-1	CP8336-111	CP8336-116		CP8335-116		
CP8540-6/7/8/9S0BK & R2	CP4527-DE	CP3880-1	CP8336-111	CP8336-116		CP8335-116		
CP8560-2/3/4/5S0BK & R2	CP4527-CC	CP3880-1	CP7555-106 x 4					
CP8575-2/3/4/5S0BK & R2	CP4527-LLL	CP3880-1	CP8575-106 x 6			CP6600-106		Anti-rattle clip - CP8575-107
CP9040-2/3/4/5S0BG & R2	CP4527-CEJ	CP3880-1	CP9040-109	CP6696-124	CP6695-124	CP5555-157		
CP9200-2/3/4/5S0BG & R2	CP4527-JK	CP3880-1	CP9200-108	CP9200-109		CP5200-124		Anti rattle clip = CP5200-151
CP9440-2/3S4L	CP8518-HK	CP3880-1	CP9440-106	CP9440-107		CP9440-110		CP9440-108 (RH) / CP9440-109 (LH)
CP9441-2/-3S4L	CP8518-EJ	CP3880-1	CP9441-101	CP9440-106		CP9440-110		CP9440-108 (RH) / CP9440-109 (LH)
CP9444-2/-3S0L	CP8518-GK	CP3880-1	CP9444-110	CP9440-111		CP9440-116		CP9444-112 (RH) / CP9444-113 (LH)
CP9444-4/-5S0L	CP8518-GK	CP3880-1	CP9444-110	CP9440-111		CP9440-117		CP9444-112 (RH) / CP9444-113 (LH)
CP9445-2/-3S0L	CP8518-EJ	CP3880-1	CP9444-108	CP9444-109		CP9440-116		CP9444-112 (RH) / CP9444-113 (LH)
CP9445-4/-5S0L	CP8518-EJ	CP3880-1	CP9444-108	CP9444-109		CP9440-117		CP9444-112 (RH) / CP9444-113 (LH)
CP9446-2/-3S4L	CP8518-GK	CP3880-1	CP9444-110	CP9444-111		CP9440-110		CP9446-110 (RH) / CP9446-111 (LH)
CP9448-2/-3S4L	CP8518-JK	CP3880-1	CP9445-109	CP9444-111		CP9440-110		CP9444-112 (RH) / CP9444-113 (LH)
CP9449-2/-3S4L	CP8518-DF	CP3880-1	CP9449-106	CP9449-107		CP9440-110		CP9444-112 (RH) / CP9444-113 (LH)
CP9450-2/-3S4L	CP8518-CE	CP3880-1	CP9450-106	CP9445-106		CP9440-110		CP9444-112 (RH) / CP9444-113 (LH)
CP9451-2/-3S4L	CP8518-AD	CP3880-1	CP9451-106	CP9449-106		CP9440-110		CP9444-112 (RH) / CP9444-113 (LH)
CP9540-2/3/4/5BG / R28 or S4	CP4527-JK	CP3880-1	CP8335-110	CP8335-111		CP7555-182		Anti rattle clip = CP9540-107
CP9540-6/7/8/9BG / R28 or S4	CP4527-JK	CP3880-1	CP8335-110	CP8335-111		CP8335-116		Anti rattle clip = CP9540-108
CP9541-2/3/4/5BG / R28 or S4	CP4527-DE	CP3880-1	CP8336-111	CP8336-116		CP7555-182		Anti rattle clip = CP9540-107
CP9541-6/7/8/9BG / R28 or S4	CP4527-DE	CP3880-1	CP8336-111	CP8336-116		CP8335-116		Anti rattle clip = CP9540-108
CP9542-2/3/4/5BG / R28 or S4	CP4527-CC	CP3880-1	CP7555-106			CP7555-182		Anti rattle clip = CP9540-107
CP9542-6/7/8/9BG / R28 or S4	CP4527-CC	CP3880-1	CP7555-106			CP8335-116		Anti rattle clip = CP9540-108
CP9560-2/3/4/5S0BG & R2 or S4	CP4527-EHK	CP3880-1	CP8336-116	CP8520-107	CP8335-111	CP7555-116		Anti rattle clip = CP9560-107
CP9561-2/3/4/5S0BG & R2 or S4	CP4527-EEK	CP3880-1	CP8336-116 x 4	CP8335-111		CP7555-116		Anti rattle clip = CP9560-107
CP9562-2/3/4/5S0BG & R2 or S4	CP4527-CEJ	CP3880-1	CP7555-106	CP8336-116	CP8335-110	CP7555-116		Anti rattle clip = CP9560-107
CP9570-2/3/4/5S0BG & R2 or S4	CP4527-EHK	CP3880-1	CP8336-116	CP8520-107		CP7555-182		Anti rattle clip = CP9555-110
CP9571-2/3/4/5S0BG & R2 or S4	CP4527-EEK	CP3880-1	CP8336-116 x 4	CP8335-111		CP7555-182		Anti rattle clip = CP9555-110
CP9572-2/3/4/5S0BG & R2 or S4	CP4527-CEJ	CP3880-1	CP7555-106	CP8336-116		CP7555-182		Anti rattle clip = CP9555-110
CP9580-2/3/4/5BG / R28 or S4	CP4527-JK	CP3880-1	CP9580-109	CP9580-110		CP7715-114		Anti rattle clip = CP9580-119
CP9580-6/7/8/9BG / R28 or S4	CP4527-JK	CP3880-1	CP9580-114	CP9580-115		CP7715-114		Anti rattle clip = CP9580-119
CP9581-2/3/4/5BG / R28 or S4	CP4527-DE	CP3880-1	CP9580-107	CP9580-108		CP7715-114		Anti rattle clip = CP9580-119
CP9581-6/7/8/9BG / R28 or S4	CP4527-DE	CP3880-1	CP9580-112	CP9580-113		CP7715-114		Anti rattle clip = CP9580-119
CP9582-2/3/4/5BG / R28 or S4	CP4527-CC	CP3880-1	CP9580-106 x 4			CP7715-114		Anti rattle clip = CP9580-119
CP9582-6/7/8/9BG / R28 or S4	CP4527-CC	CP3880-1	CP9580-111 x 4			CP7715-114		Anti rattle clip = CP9580-119
CP9660-2/3S4L	CP8518-CEJ	CP3880-1	CP9660-114	CP9660-115	CP9660-116	CP9660-113		CP9660-110 (RH) / CP9660-111 (LH)
CP9665-2/3S7L	CP8518-CEJ	CP3880-1	CP9665-114	CP9665-115	CP9665-116	CP9665-119		CP9660-110 (RH) / CP9660-111 (LH)
CP9668-2/-3S7L	CP8518-CEJ	CP3880-1	CP9665-114	CP9665-115	CP9665-116	CP9665-119		CP9668-106 (RH) / CP9668-107 (LH)
CP9668-2/-3S7L	CP8518-SCF	CP3880-1	CP9669-106	CP9665-114	CP9669-107	CP9665-119		CP9668-106 (RH) / CP9668-107 (LH)



I dischi ventilati e non-ventilati offerti da Ap Racing sono il risultato di anni di esperienza nelle competizioni. I migliori team di F1, F3, WRC, GT e Sport Prototipi, Nascar e Campionato Turismo, si affidano ad AP Racing. La fornitura per l'equipaggiamento di serie a case automobilistiche quali Lotus, Aston Martin, Caterham e molte altre, è un'ulteriore garanzia di affidabilità dei sistemi frenanti AP Racing.



## Struttura delle piste

Le piste possono essere lavorate con solchi o fori, o con soluzioni combinate dei due.



**P = liscio.**



**G4, 8, 12 & 24 = Solchi dritti.**  
Il numero indica il numero di solchi sulla faccia esterna.



**CG4, 8, 12 & 24 = Solchi curvi.**  
Il numero indica il numero di solchi sulla faccia esterna.



**CR4, 8, 12 & 24 = Solchi curvi.**  
Solchi curvi sulla faccia esterna, utilizzati solo in dischi a parete sottile.



**RD = Fori "parabolici".**  
Forati ma con fori su un disegno parabolico per ridurre il rumore e aumentare la durata rispetto ai dischi forati standard.



**D & SD = Forati.**  
Forati ma con fori su un disegno tangenziale. Da utilizzare con certi modelli di pastiglie possono compromettere la durata del disco



**GD = Forati e solcati**



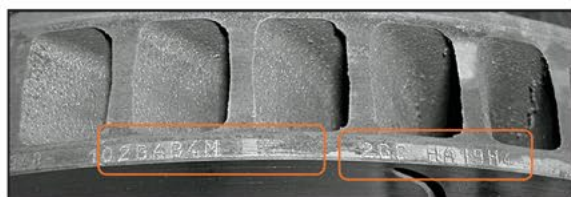
**RA = J Hook Design**  
Migliora l'attrito e l'espulsione dei detriti riducendo le distorsioni e le vibrazioni.



**GA = J Hook Design**  
Design evoluto del J Hook migliora ulteriormente l'attrito e l'espulsione dei detriti riducendo le distorsioni e le vibrazioni.



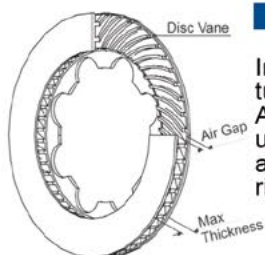
**RC = J Hook Design**  
Come il design RA ma con 3 linee di solchi; migliora drasticamente l'attrito e l'espulsione dei detriti riducendo le distorsioni e le vibrazioni.



## Sistema di codifica AP Racing

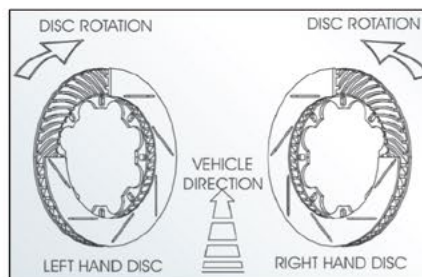
esempio **CP3581 - 1042 CG8 B1**

- CP3581:** tipo disco (stampo fusione)
- 1042:** codice modello pari indica il lato destro, il codice dispari il lato sinistro)
- CG8:** superficie disco
- B1:** il codice alfanumerico finale indica un accoppiamento con materiali pastiglie speciali



## Selezione

In base alla fascia di temperatura di utilizzo i dischi ventilati Ap Racing sono realizzati con un numero di vani interni da 24 a 70, e con intercapedine variabile da 12 fino a 42mm



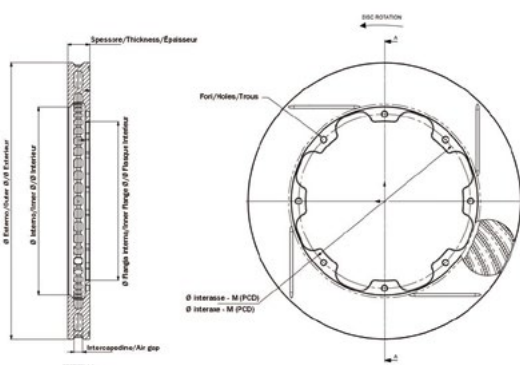
## Montaggio

Molti dischi AP Racing sono dotati di vani interni curvi e sono quindi da montare seguendo la curvatura dei vani come indicato nel disegno.



Dischi Ventilati

\*Per scegliere correttamente la superficie per i tuoi dischi freno ventilati di AP Racing leggi la scheda che illustra la struttura delle piste.



Codice	Ø Esterno	Spessore	Lato	Superficie*	M (PCD)	Montaggio	N° fori	Ø fori	Ø interno	Ø flangia interna	Spessore flangia MTG	Prof. pastiglia (max)	N° vani	Intercapedine	Peso
CP4136-568G4	254 mm	21,0 mm	Simmetrico	G4	139,7 mm	Fisso	6	6,4 mm	154,9 mm	125,8 mm	5,6 mm	D46	36	9,3 mm	3,2 Kg
CP4136-86G4	257 mm	21,0 mm	Simmetrico	G4	139,7 mm	Fisso	6	6,4 mm	154,9 mm	125,8 mm	5,6 mm	D51	36	9,3 mm	3,6 Kg
CP4448-226G4	260 mm	25,4 mm	Destro	G4	139,7 mm	Fisso	6	6,4 mm	154,9 mm	125,8 mm	4,8 mm	D51	48	10,5 mm	4,0 Kg
CP4448-227G4	260 mm	25,4 mm	Sinistro	G4	139,7 mm	Fisso	6	6,4 mm	154,9 mm	125,8 mm	4,8 mm	D51	48	10,5 mm	4,0 Kg
CP4136-208G4	264 mm	21,0 mm	Simmetrico	G4	139,7 mm	Fisso	6	6,4 mm	154,9 mm	125,8 mm	5,6 mm	D51	36	9,3 mm	3,7 Kg
CP3770-1026G8	265 mm	17,0 mm	Destro	G8	139,7 mm	Fisso	8	6,4 mm	162,7 mm	123,0 mm	4,82 mm	D51	24	6,5 mm	3,0 Kg
CP3770-1027G8	265 mm	17,0 mm	Sinistro	G8	139,7 mm	Fisso	8	6,4 mm	162,7 mm	123,0 mm	4,82 mm	D51	24	6,5 mm	3,0 Kg
CP3770-1016CG4	267 mm	16,0 mm	Destro	CG4	162,0 mm	Fisso	8	6,4 mm	180,7 mm	145,0 mm	4,35 mm	D43	24	6,5 mm	6,5 Kg
CP3770-1017CG4	267 mm	16,0 mm	Sinistro	CG4	162,0 mm	Fisso	8	6,4 mm	180,7 mm	145,0 mm	4,35 mm	D43	24	6,5 mm	6,5 Kg
CP4136-48G4	267 mm	21,0 mm	Simmetrico	G4	139,7 mm	Fisso	6	6,4 mm	155,0 mm	125,8 mm	5,6 mm	D54	36	9,3 mm	4,4 Kg
CP4448-81G4	267 mm	28,0 mm	Sinistro	G4	139,7 mm	Fisso	6	6,4 mm	155,0 mm	125,8 mm	5,58 mm	D54	48	10,5 mm	5,2 Kg
CP4448-82G4	267 mm	28,0 mm	Destro	G4	139,7 mm	Fisso	6	6,4 mm	155,0 mm	125,8 mm	5,58 mm	D54	48	10,5 mm	5,2 Kg
CP4448-410G4	277 mm	25,4 mm	Destro	G4	158,8 mm	Fisso	8	6,4 mm	174,1 mm	141,0 mm	4,82 mm	D50	48	10,5 mm	4,2 Kg
CP4448-411G4	277 mm	25,4 mm	Sinistro	G4	158,8 mm	Fisso	8	6,4 mm	174,1 mm	141,0 mm	4,82 mm	D50	48	10,5 mm	4,2 Kg
CP3770-1002G4	278 mm	16,0 mm	Destro	G4	176,1 mm	Fisso	8	8,45 mm	187,4 mm	156,0 mm	4,5 mm	D44	24	6,5 mm	2,5 Kg
CP3770-1002P	278 mm	16,0 mm	Destro	P	176,1 mm	Fisso	8	8,45 mm	187,4 mm	156,0 mm	4,5 mm	D44	24	6,5 mm	2,5 Kg
CP3770-1003G4	278 mm	16,0 mm	Sinistro	G4	176,1 mm	Fisso	8	8,45 mm	187,4 mm	156,0 mm	4,5 mm	D44	24	6,5 mm	2,5 Kg
CP3770-1003P	278 mm	16,0 mm	Sinistro	P	176,1 mm	Fisso	8	8,45 mm	187,4 mm	156,0 mm	4,5 mm	D44	24	6,5 mm	2,5 Kg
CP3947-102CG4	278 mm	18,0 mm	Destro	CG4	193,5 mm	Flottante	8	-	210,9 mm	170,0 mm	4,42 mm	D32	47	8,0 mm	2,2 Kg
CP3947-103CG4	278 mm	18,0 mm	Sinistro	CG4	193,5 mm	Flottante	8	-	210,9 mm	170,0 mm	4,42 mm	D32	47	8,0 mm	2,2 Kg
CP3770-1012G8	280 mm	17,0 mm	Destro	G8	176,8 mm	Fisso	8	6,4 mm	193,5 mm	159,0 mm	4,7 mm	D43	24	6,5 mm	2,5 Kg
CP3770-1013G8	280 mm	17,0 mm	Sinistro	G8	176,8 mm	Fisso	8	6,4 mm	193,5 mm	159,0 mm	4,7 mm	D43	24	6,5 mm	2,5 Kg
CP3770-1018CG8	280 mm	17,0 mm	Destro	CG8	171,4 mm	Flottante	8	-	191,4 mm	146,5 mm	4,42 mm	D43	24	6,5 mm	2,9 Kg
CP3770-1019CG8	280 mm	17,0 mm	Sinistro	CG8	171,4 mm	Flottante	8	-	191,4 mm	146,5 mm	4,42 mm	D43	24	6,5 mm	2,9 Kg
CP3947-138CG4	280 mm	18,0 mm	Destro	CG4	175,0 mm	Flottante	8	-	193,44 mm	151,0 mm	4,32 mm	D42	47	8,0 mm	2,8 Kg
CP3947-139CG4	280 mm	18,0 mm	Sinistro	CG4	175,0 mm	Flottante	8	-	193,44 mm	151,0 mm	4,32 mm	D42	47	8,0 mm	2,8 Kg
CP4348-862G4	280 mm	20,0 mm	Destro	G4	176,8 mm	Flottante	8	-	192,0 mm	154,0 mm	5,0 mm	D44	48	9,0 mm	-
CP4348-862G8	280 mm	20,0 mm	Destro	G8	176,8 mm	Flottante	8	-	192,0 mm	154,0 mm	5,0 mm	D44	48	9,0 mm	-
CP4348-863G4	280 mm	20,0 mm	Sinistro	G4	176,8 mm	Flottante	8	-	192,0 mm	154,0 mm	5,0 mm	D44	48	9,0 mm	-
CP4348-863G8	280 mm	20,0 mm	Sinistro	G8	176,8 mm	Flottante	8	-	192,0 mm	154,0 mm	5,0 mm	D44	48	9,0 mm	-
CP3947-140CG4	280 mm	21,0 mm	Destro	CG4	175,0 mm	Flottante	8	-	193,44 mm	151,0 mm	5,62 mm	D42	47	8,0 mm	3,5 Kg
CP3947-141CG4	280 mm	21,0 mm	Sinistro	CG4	175,0 mm	Flottante	8	-	193,44 mm	151,0 mm	5,62 mm	D42	47	8,0 mm	3,5 Kg
CP4448-746G4	280 mm	21,0 mm	Destro	G4	176,8 mm	Fisso	8	6,4 mm	192,0 mm	159,3 mm	4,8 mm	D44	48	10,5 mm	-
CP4448-747G4	280 mm	21,0 mm	Sinistro	G4	176,8 mm	Fisso	8	6,4 mm	192,0 mm	159,3 mm	4,8 mm	D44	48	10,5 mm	-
CP4448-208CG4	280 mm	22,0 mm	Destro	CG4	175,0 mm	Flottante	8	-	193,44 mm	151,0 mm	5,05 mm	D42	48	10,5 mm	3,3 Kg
CP4448-209CG4	280 mm	22,0 mm	Sinistro	CG4	175,0 mm	Flottante	8	-	193,44 mm	151,0 mm	5,05 mm	D42	48	10,5 mm	3,3 Kg
CP4448-752G4	280 mm	22,2 mm	Destro	G4	165,1 mm	Fisso	8	6,4 mm	180,3 mm	152,0 mm	4,6 mm	D50	48	10,5 mm	-
CP4448-753G4	280 mm	22,2 mm	Sinistro	G4	165,1 mm	Fisso	8	6,4 mm	180,3 mm	152,0 mm	4,6 mm	D50	48	10,5 mm	-
CP4448-158G4	280 mm	22,9 mm	Destro	G4	158,8 mm	Fisso	8	6,4 mm	173,6 mm	141,0 mm	4,82 mm	D51	48	10,5 mm	3,8 Kg
CP4448-159G4	280 mm	22,9 mm	Sinistro	G4	158,8 mm	Fisso	8	6,4 mm	173,6 mm	141,0 mm	4,82 mm	D51	48	10,5 mm	3,8 Kg
CP4448-744G4	280 mm	23,0 mm	Destro	G4	176,8 mm	Fisso	8	6,4 mm	192,0 mm	159,3 mm	4,8 mm	D44	48	10,5 mm	3,46 Kg
CP4448-745G4	280 mm	23,0 mm	Sinistro	G4	176,8 mm	Fisso	8	6,4 mm	192,0 mm	159,3 mm	4,8 mm	D44	48	10,5 mm	3,46 Kg
CP3047-288G8	280 mm	25,4 mm	Destro	G8	177,8 mm	fisso	12	6,4 mm	197,0 mm	164,0 mm	4,9 mm	D41	24	15,5 mm	2,7 Kg
CP3047-289G8	280 mm	25,4 mm	Sinistro	G8	177,8 mm	fisso	12	6,4 mm	197,0 mm	164,0 mm	4,9 mm	D41	24	15,5 mm	2,7 Kg
CP3580-814G8	280 mm	25,4 mm	Destro	G8	176,8 mm	Flottante	8	-	192,0 mm	154,0 mm	5,0 mm	D44	48	14,0 mm	3,5 Kg
CP3580-815G8	280 mm	25,4 mm	Sinistro	G8	176,8 mm	Flottante	8	-	192,0 mm	154,0 mm	5,0 mm	D44	48	14,0 mm	3,5 Kg
CP4448-160G4	280 mm	25,4 mm	Destro	G4	158,8 mm	Fisso	8	6,4 mm	174,0 mm	141,0 mm	4,8 mm	D51	48	10,5 mm	4,38 Kg
CP4448-161G4	280 mm	25,4 mm	Sinistro	G4	158,8 mm	Fisso	8	6,4 mm	174,0 mm	141,0 mm	4,8 mm	D51	48	10,5 mm	4,38 Kg
CP4448-210CG4	280 mm	25,4 mm	Destro	CG4	175,0 mm	Flottante	8	-	193,44 mm	151,0 mm	6,35 mm	D42	48	10,5 mm	4,1 Kg
CP4448-211CG4	280 mm	25,4 mm	Sinistro	CG4	175,0 mm	Flottante	8	-	193,44 mm	151,0 mm	6,35 mm	D42	48	10,5 mm	4,1 Kg
CP4448-856G4	280 mm	25,4 mm	Destro	G4	177,8 mm	Fisso	12	6,4 mm	197,0 mm	164,0 mm	5,8 mm	D41	48	10,5 mm	-
CP4448-857G4	280 mm	25,4 mm	Sinistro	G4	177,8 mm	Fisso	12	6,4 mm	197,0 mm	164,0 mm	5,8 mm	D41	48	10,5 mm	-



DISCHI VENTILATI

Codice	Ø Esterno	Spessore	Lato	Superficie*	M (PCD)	Montaggio	N° fori	Ø fori	Ø interno	Ø flangia interna	Spessore flangia MTG	Prof. pastiglia (max)	N° vani	Intercapedine	Peso
CP5000-312CG8	280 mm	25,4 mm	Destro	CG8	176,8 mm	Fisso	8	6,4 mm	192,0 mm	159,3 mm	4,9 mm	D44	30	12,9 mm	4,0 Kg
CP5000-313CG8	280 mm	25,4 mm	Sinistro	CG8	176,8 mm	Fisso	8	6,4 mm	192,0 mm	159,3 mm	4,9 mm	D44	30	12,9 mm	4,0 Kg
CP3047-276G8	285 mm	25,4 mm	Destro	G8	177,8 mm	fisso	12	6,4 mm	197,0 mm	164,0 mm	4,9 mm	D44	24	15,5 mm	3,1 Kg
CP3047-277G8	285 mm	25,4 mm	Sinistro	G8	177,8 mm	fisso	12	6,4 mm	197,0 mm	164,0 mm	4,9 mm	D44	24	15,5 mm	3,1 Kg
CP4448-506G4	285 mm	25,4 mm	Destro	G4	158,8 mm	Fisso	8	6,4 mm	190,0 mm	141,0 mm	4,6 mm	D61	48	10,5 mm	-
CP4448-507G4	285 mm	25,4 mm	Sinistro	G4	158,8 mm	Fisso	8	6,4 mm	190,0 mm	141,0 mm	4,6 mm	D61	48	10,5 mm	-
CP5254-104GA	285 mm	27,0 mm	Destro	GA	179,0	Flottante	10	-	194,5 mm	154,0 mm	5,02 mm	D44	54	16,0 mm	3,7 Kg
CP5254-105GA	285 mm	27,0 mm	Sinistro	GA	179,0	Flottante	10	-	194,5 mm	154,0 mm	5,02 mm	D44	54	16,0 mm	3,7 Kg
CP3837-1002CR8	285 mm	28,0 mm	Destro	CR8	177,8 mm	Fisso	12	6,4 mm	190,4 mm	164,0 mm	5,8 mm	D46	36	15,25 mm	4,0 Kg
CP3837-1002G8	285 mm	28,0 mm	Destro	G8	177,8 mm	Fisso	12	6,4 mm	190,4 mm	164,0 mm	5,8 mm	D46	36	15,25 mm	4,0 Kg
CP3837-1003CR8	285 mm	28,0 mm	Sinistro	CR8	177,8 mm	Fisso	12	6,4 mm	190,4 mm	164,0 mm	5,8 mm	D46	36	15,25 mm	4,0 Kg
CP3837-1003G8	285 mm	28,0 mm	Sinistro	G8	177,8 mm	Fisso	12	6,4 mm	190,4 mm	164,0 mm	5,8 mm	D46	36	15,25 mm	4,0 Kg
CP4448-268G8	285 mm	28,0 mm	Destro	G8	158,8 mm	Fisso	8	6,4 mm	182,5 mm	141,0 mm	6,3 mm	D50	48	10,5 mm	-
CP4448-269G8	285 mm	28,0 mm	Sinistro	G8	158,8 mm	Fisso	8	6,4 mm	182,5 mm	141,0 mm	6,3 mm	D50	48	10,5 mm	-
CP4348-896G4	290 mm	20,7 mm	Destro	G4	177,8 mm	Fisso	12	6,4 mm	195,4 mm	164,3 mm	5,47 mm	D46	48	9,0 mm	3,6 Kg
CP4348-897G4	290 mm	20,7 mm	Sinistro	G4	177,8 mm	Fisso	12	6,4 mm	195,4 mm	164,3 mm	5,47 mm	D46	48	9,0 mm	3,6 Kg
CP4348-2636CG8	290 mm	25,4 mm	Destro	CG8	165,1 mm	Fisso	8	6,4 mm	180,0 mm	152,9 mm	5,32 mm	D54	48	9,0 mm	5,2 Kg
CP4348-2637CG8	290 mm	25,4 mm	Sinistro	CG8	165,1 mm	Fisso	8	6,4 mm	180,0 mm	152,9 mm	5,32 mm	D54	48	9,0 mm	5,2 Kg
CP3580-2894G4	295 mm	25,4 mm	Destro	G4	177,8 mm	Fisso	12	6,4 mm	193,0 mm	164,3 mm	5,8 mm	D51	48	14,0 mm	4,3 Kg
CP3580-2895G4	295 mm	25,4 mm	Sinistro	G4	177,8 mm	Fisso	12	6,4 mm	193,0 mm	164,3 mm	5,8 mm	D51	48	14,0 mm	4,3 Kg
CP5000-510CG8	295 mm	25,4 mm	Destro	CG8	177,8 mm	Fisso	12	6,4 mm	204,0 mm	164,0 mm	5,6 mm	D44	48	9,3 mm	5,4 Kg
CP5000-511CG8	295 mm	25,4 mm	Sinistro	CG8	177,8 mm	Fisso	12	6,4 mm	204,0 mm	164,0 mm	5,6 mm	D44	48	9,3 mm	5,4 Kg
CP3047-256G8	295 mm	28,0 mm	Destro	G8	177,8 mm	fisso	12	6,4 mm	193,0 mm	164,0 mm	5,6 mm	D51	24	15,5 mm	4,1 Kg
CP3047-257G8	295 mm	28,0 mm	Sinistro	G8	177,8 mm	fisso	12	6,4 mm	193,0 mm	164,0 mm	5,6 mm	D51	24	15,5 mm	4,1 Kg
CP3580-102G8	295 mm	28,0 mm	Destro	G8	177,8 mm	Fisso	12	6,4 mm	192,44 mm	164,0 mm	6,57 mm	D51	48	14,0 mm	5,0 Kg
CP3580-102RD	295 mm	28,0 mm	Destro	RD	177,8 mm	Fisso	12	6,4 mm	192,44 mm	164,0 mm	6,57 mm	D51	48	14,0 mm	5,0 Kg
CP3580-103G8	295 mm	28,0 mm	Sinistro	G8	177,8 mm	Fisso	12	6,4 mm	192,44 mm	164,0 mm	6,57 mm	D51	48	14,0 mm	5,0 Kg
CP3580-103RD	295 mm	28,0 mm	Sinistro	RD	177,8 mm	Fisso	12	6,4 mm	192,44 mm	164,0 mm	6,57 mm	D51	48	14,0 mm	5,0 Kg
CP3580-1134CG8	295 mm	28,0 mm	Destro	CG8	177,8 mm	Flottante	12	-	192,4 mm	154,0 mm	5,6 mm	D51	48	14,0 mm	5,0 Kg
CP3580-1135CG8	295 mm	28,0 mm	Sinistro	CG8	177,8 mm	Flottante	12	-	192,4 mm	154,0 mm	5,6 mm	D51	48	14,0 mm	5,0 Kg
CP3047-394D	295 mm	32,0 mm	Destro	D	177,8 mm	Flottante	12	-	193,4 mm	153,0 mm	6,3 mm	D51	48	14,0 mm	-
CP3047-394RA	295 mm	32,0 mm	Destro	RA	177,8 mm	Flottante	12	-	193,4 mm	153,0 mm	6,3 mm	D51	48	14,0 mm	-
CP3047-395D	295 mm	32,0 mm	Sinistro	D	177,8 mm	Flottante	12	-	193,4 mm	153,0 mm	6,3 mm	D51	48	14,0 mm	-
CP3047-395RA	295 mm	32,0 mm	Sinistro	RA	177,8 mm	Flottante	12	-	193,4 mm	153,0 mm	6,3 mm	D51	48	14,0 mm	-
CP3580-394RA	295 mm	32,0 mm	Destro	RA	177,8 mm	Flottante	12	-	193,4 mm	153,0 mm	6,3 mm	D51	24	15,5 mm	5,8 Kg
CP3580-395RA	295 mm	32,0 mm	Sinistro	RA	177,8 mm	Flottante	12	-	193,4 mm	153,0 mm	6,3 mm	D51	24	15,5 mm	5,8 Kg
CP4348-106G4	300 mm	24,0 mm	Destro	G4	189,0 mm	Fisso	8	6,4 mm	204,4 mm	172,0 mm	5,02 mm	D47	48	9,0 mm	4,5 Kg
CP4348-107G4	300 mm	24,0 mm	Sinistro	G4	189,0 mm	Fisso	8	6,4 mm	204,4 mm	172,0 mm	5,02 mm	D47	48	9,0 mm	4,5 Kg
CP3047-398G8	300 mm	25,4 mm	Destro	G8	190,0 mm	Fisso	8	6,4 mm	205,4 mm	173,5 mm	4,6 mm	D46	24	15,5 mm	3,3 Kg
CP3047-399G8	300 mm	25,4 mm	Sinistro	G8	190,0 mm	Fisso	8	6,4 mm	205,4 mm	173,5 mm	4,6 mm	D46	24	15,5 mm	3,3 Kg
CP4348-910P	300 mm	25,4 mm	Destro	P	196,2 mm	Fisso	12	6,4 mm	213,0 mm	181,5 mm	6,67 mm	D42	48	9,0 mm	4,6 Kg
CP4348-911P	300 mm	25,4 mm	Destro	P	196,2 mm	Fisso	12	6,4 mm	213,0 mm	181,5 mm	6,67 mm	D42	48	9,0 mm	4,6 Kg
CP3580-1196RA	300 mm	28,0 mm	Destro	RA	177,8 mm	Flottante	12	-	197,2 mm	154,0 mm	5,62 mm	D50	48	14,0 mm	5,0 Kg
CP3580-1197RA	300 mm	28,0 mm	Sinistro	RA	177,8 mm	Flottante	12	-	197,2 mm	154,0 mm	5,62 mm	D50	48	14,0 mm	5,0 Kg
CP3837-1004G8	300 mm	28,0 mm	Destro	G8	177,8 mm	Fisso	12	6,4 mm	203,2 mm	164,0 mm	5,6 mm	D46	36	15,25 mm	4,65 Kg
CP3837-1005G8	300 mm	28,0 mm	Sinistro	G8	177,8 mm	Fisso	12	6,4 mm	203,2 mm	164,0 mm	5,6 mm	D46	36	15,25 mm	4,65 Kg
CP5154-122CG8	300 mm	32,0 mm	Destro	CG8	187,0 mm	Flottante	10	-	205,1 mm	161,5 mm	5,4 mm	D46	54	20,5 mm	4,4 Kg
CP5154-123CG8	300 mm	32,0 mm	Sinistro	CG8	187,0 mm	Flottante	10	-	205,1 mm	161,5 mm	5,4 mm	D46	54	20,5 mm	4,4 Kg
CP3581-1010G8	300 mm	34,0 mm	Destro	G8	179,0 mm	Fisso	12	6,4 mm	200,0 mm	161,5 mm	6,5 mm	D48	48	19,5 mm	5,6 Kg
CP3581-1011G8	300 mm	34,0 mm	Sinistro	G8	179,0 mm	Fisso	12	6,4 mm	200,0 mm	161,5 mm	6,5 mm	D48	48	19,5 mm	5,6 Kg
CP4348-626G4	304 mm	20,7 mm	Destro	G4	177,8 mm	Fisso	12	6,4 mm	195,0 mm	164,3 mm	5,6 mm	D55	48	9,0 mm	-
CP4348-627G4	304 mm	20,7 mm	Destro	G4	177,8 mm	Fisso	12	6,4 mm	195,0 mm	164,3 mm	5,6 mm	D55	48	9,0 mm	-
CP3047-230G8	304 mm	25,0 mm	Destro	G8	177,8 mm	Fisso	12	6,4 mm	203,2 mm	164,0 mm	4,9 mm	D50	24	15,5 mm	-
CP3047-231G8	304 mm	25,0 mm	Sinistro	G8	177,8 mm	Fisso	12	6,4 mm	203,2 mm	164,0 mm	4,9 mm	D50	24	15,5 mm	-
CP3580-230G8	304 mm	25,0 mm	Destro	G8	177,8 mm	Fisso	12	6,4 mm	203,2 mm	164,5 mm	4,9 mm	D50	48	14,0 mm	4,4 Kg
CP3580-231G8	304 mm	25,0 mm	Sinistro	G8	177,8 mm	Fisso	12	6,4 mm	203,2 mm	164,5 mm	4,9 mm	D50	48	14,0 mm	4,4 Kg
CP3837-230G8	304 mm	25,0 mm	Destro	G8	177,8 mm	Fisso	12	6,4 mm	203,2 mm	164,0 mm	4,9 mm	D50	36	14,5 mm	4,1 Kg
CP3837-231G8	304 mm	25,0 mm	Sinistro	G8	177,8 mm	Fisso	12	6,4 mm	203,2 mm	164,0 mm	4,9 mm	D50	36	14,5 mm	4,1 Kg
CP4348-528G4	304 mm	25,0 mm	Destro	G4	177,8 mm	Fisso	12	6,4 mm	203,2 mm	164,3 mm	6,6 mm	D50	48	9,0 mm	-
CP4348-529G4	304 mm	25,0 mm	Sinistro	G4	177,8 mm	Fisso	12	6,4 mm	203,2 mm	164,3 mm	6,6 mm	D50	48	9,0 mm	-
CP3580-280G4	304 mm	25,4 mm	Destro	G4	191,0 mm	Fisso	12	6,4 mm	205,8 mm	177,6 mm	4,92 mm	D47	48	14,0 mm	4,3 Kg
CP3580-281G4	304 mm	25,4 mm	Sinistro	GA / G4	191,0 mm	Fisso	12	6,4 mm	205,8 mm	177,6 mm	4,92 mm	D47	48	14,0 mm	4,3 Kg
CP3047-270G8	304 mm	28,0 mm	Destro	G8	177,8 mm	Flottante	12	-	203,2 mm	152,6 mm	5,6 mm	D50	24	15,5 mm	4,6 Kg
CP3047-271G8	304 mm	28,0 mm	Destro	G8	177,8 mm	Flottante	12	-	203,2 mm	152,6 mm	5,6 mm	D50	24	15,5 mm	4,6 Kg
CP3047-66G8	304 mm	28,0 mm	Destro	G8	177,8 mm	Fisso	12	6,4 mm	203,2 mm	164,0 mm	5,6 mm	D48	24	15,5 mm	4,5 Kg
CP3047-67G8	304 mm	28,0 mm	Sinistro	G8	177,8 mm	Fisso	12	6,4 mm	203,2 mm	164,0 mm	5,6 mm	D48	24	15,5 mm	4,5 Kg

DISCHI VENTILATI

Codice	Ø Esterno	Spessore	Lato	Superficie*	M (PCD)	Montaggio	N° fori	Ø fori	Ø interno	Ø flangia interna	Spessore flangia MTG	Prof. pastiglia (max)	N° vani	Intercapedine	Peso
CP3580-1080G8	304 mm	28,0 mm	Destro	G8	190,5 mm	Fisso	12	6,4 mm	210,6 mm	174,0 mm	5,6 mm	D47	48	14,0 mm	-
CP3580-1081G8	304 mm	28,0 mm	Sinistro	G8	190,5 mm	Fisso	12	6,4 mm	210,6 mm	174,0 mm	5,6 mm	D47	48	14,0 mm	-
CP3580-1126G4	304 mm	28,0 mm	Destro	G4	191,0 mm	Fisso	12	6,4 mm	209,3 mm	174,0 mm	5,6 mm	D47	48	14,0 mm	4,9 Kg
CP3580-1126G4	304 mm	28,0 mm	Sinistro	G4	191,0 mm	Fisso	12	6,4 mm	209,3 mm	174,0 mm	5,6 mm	D47	48	14,0 mm	4,9 Kg
CP3580-1182G8	304 mm	28,0 mm	Destro	G8	188,0 mm	Fisso	12	6,4 mm	203,2 mm	170,0 mm	6,57 mm	D50	48	14,0 mm	5,2 Kg
CP3580-1183G8	304 mm	28,0 mm	Sinistro	G8	188,0 mm	Fisso	12	6,4 mm	203,2 mm	170,0 mm	6,57 mm	D50	48	14,0 mm	5,2 Kg
CP3580-2572G4	304 mm	28,0 mm	Destro	G4	177,8 mm	Fisso	12	6,4 mm	203,2 mm	164,0 mm	5,6 mm	D48	48	14,0 mm	5,2 Kg
CP3580-2573G4	304 mm	28,0 mm	Sinistro	G4	177,8 mm	Fisso	12	6,4 mm	203,2 mm	164,0 mm	5,6 mm	D48	48	14,0 mm	5,2 Kg
CP3580-66G8	304 mm	28,0 mm	Destro	G8	177,8 mm	Fisso	12	6,4 mm	201,4 mm	161,0 mm	6,6 mm	D48	48	14,0 mm	4,9 Kg
CP3580-67G8	304 mm	28,0 mm	Sinistro	G8	177,8 mm	Fisso	12	6,4 mm	201,4 mm	161,0 mm	6,6 mm	D48	48	14,0 mm	4,9 Kg
CP5254-106GA	304 mm	28,0 mm	Destro	GA	177,8 mm	Fisso	12	6,4 mm	203,2 mm	161,0 mm	5,6 mm	D50	54	16,0 mm	4,6 Kg
CP5254-107GA	304 mm	28,0 mm	Sinistro	GA	177,8 mm	Fisso	12	6,4 mm	203,2 mm	161,0 mm	5,6 mm	D50	54	16,0 mm	4,6 Kg
CP5254-126G4	304 mm	30,0 mm	Destro	G4	172,0 mm	Fisso	12	6,4 mm	191,0 mm	158,0 mm	5,6 mm	D54	54	16,0 mm	5,6 Kg
CP5254-127G4	304 mm	30,0 mm	Sinistro	G4	172,0 mm	Fisso	12	6,4 mm	191,0 mm	158,0 mm	5,6 mm	D54	54	16,0 mm	5,6 Kg
CP3580-2604G4	304 mm	32,0 mm	Destro	G4	177,8 mm	Fisso	12	6,4 mm	191,0 mm	164,3 mm	6,6 mm	D51	48	14,0 mm	-
CP3580-2605G4	304 mm	32,0 mm	Sinistro	G4	177,8 mm	Fisso	12	6,4 mm	191,0 mm	164,3 mm	6,6 mm	D51	48	14,0 mm	-
CP3580-1058G8	310 mm	28,0 mm	Destro	G8	190,5 mm	Fisso	12	6,4 mm	211,3 mm	174,0 mm	6,6 mm	D48	48	14,0 mm	5,2 Kg
CP3580-1059G8	310 mm	28,0 mm	Sinistro	G8	190,5 mm	Fisso	12	6,4 mm	211,3 mm	174,0 mm	6,6 mm	D48	48	14,0 mm	5,2 Kg
CP3580-318G8	310 mm	28,0 mm	Destro	G8	203,2 mm	Fisso	12	6,4 mm	220,0 mm	190,0 mm	5,6 mm	D46	48	14,0 mm	4,9 Kg
CP3580-319G8	310 mm	28,0 mm	Sinistro	G8	203,2 mm	Fisso	12	6,4 mm	220,0 mm	190,0 mm	5,6 mm	D46	48	14,0 mm	4,9 Kg
CP3784-6080G8	310 mm	32,0 mm	Destro	G8	177,8 mm	Fisso	8	6,4 mm	206,9 mm	163,1 mm	6,3 mm	D51	48	16,5 mm	-
CP3784-6081G8	310 mm	32,0 mm	Destro	G8	177,8 mm	Fisso	8	6,4 mm	206,9 mm	163,1 mm	6,3 mm	D51	48	16,5 mm	-
CP3047-328G8	315 mm	25,4 mm	Destro	G8	203,2 mm	Fisso	12	6,4 mm	220,0 mm	190,0 mm	5,8 mm	D46	24	15,5 mm	3,8 Kg
CP3047-329G8	315 mm	25,4 mm	Sinistro	G8	203,2 mm	Fisso	12	6,4 mm	220,0 mm	190,0 mm	5,8 mm	D46	24	15,5 mm	3,8 Kg
CP3580-1012G4	315 mm	25,4 mm	Destro	G4	177,8 mm	Fisso	12	6,4 mm	195,0 mm	164,5 mm	5,3 mm	D59	48	14,0 mm	5,3 Kg
CP3580-1013G4	315 mm	25,4 mm	Sinistro	G4	177,8 mm	Fisso	12	6,4 mm	195,0 mm	164,5 mm	5,3 mm	D59	48	14,0 mm	5,3 Kg
CP3580-1096G8	315 mm	25,4 mm	Destro	G8	190,5 mm	Fisso	12	6,4 mm	210,3 mm	172,13 mm	5,5 mm	D51	48	14,0 mm	4,77 Kg
CP3580-1097G8	315 mm	25,4 mm	Sinistro	G8	190,5 mm	Fisso	12	6,4 mm	210,3 mm	172,13 mm	5,5 mm	D51	48	14,0 mm	4,77 Kg
CP3047-178G8	315 mm	28,0 mm	Destro	G8	203,2 mm	Fisso	12	6,4 mm	220,0 mm	190,0 mm	5,6 mm	D46	24	15,5 mm	4,4 Kg
CP3047-179G8	315 mm	28,0 mm	Sinistro	G8	203,2 mm	Fisso	12	6,4 mm	220,0 mm	190,0 mm	5,6 mm	D46	24	15,5 mm	4,4 Kg
CP3580-1034G8	315 mm	28,0 mm	Destro	G8	190,5 mm	Fisso	12	6,4 mm	210,3 mm	174,0 mm	6,57 mm	D51	48	14,0 mm	5,56 Kg
CP3580-1035G8	315 mm	28,0 mm	Sinistro	G8	190,5 mm	Fisso	12	6,4 mm	210,3 mm	174,0 mm	6,57 mm	D51	48	14,0 mm	5,56 Kg
CP3580-178G8	315 mm	28,0 mm	Destro	G8	203,2 mm	Fisso	12	6,4 mm	220,0 mm	190,0 mm	5,6 mm	D46	48	14,0 mm	5,4 Kg
CP3580-179G8	315 mm	28,0 mm	Sinistro	G8	203,2 mm	Fisso	12	6,4 mm	220,0 mm	190,0 mm	5,6 mm	D46	48	14,0 mm	5,4 Kg
CP3580-2416G4	315 mm	28,0 mm	Destro	G4	177,8 mm	Fisso	12	6,4 mm	195,1 mm	164,3 mm	5,8 mm	D60	48	14,0 mm	5,9 Kg
CP3580-2417G4	315 mm	28,0 mm	Sinistro	G4	177,8 mm	Fisso	12	6,4 mm	195,1 mm	164,3 mm	5,8 mm	D60	48	14,0 mm	5,9 Kg
CP3580-64G8	315 mm	28,0 mm	Destro	G8	177,8 mm	Fisso	12	6,4 mm	195,1 mm	164,5 mm	6,6 mm	D60	48	14,0 mm	6,2 Kg
CP3580-65G8	315 mm	28,0 mm	Sinistro	G8	177,8 mm	Fisso	12	6,4 mm	195,1 mm	164,5 mm	6,6 mm	D60	48	14,0 mm	6,2 Kg
CP5000-220CG8	315 mm	28,0 mm	Destro	CG8	177,8 mm	Fisso	12	6,4 mm	210,3 mm	164,3 mm	5,9-6,1 mm	D52	48	14,0 mm	5,6 Kg
CP5000-221CG8	315 mm	28,0 mm	Destro	CG8	177,8 mm	Fisso	12	6,4 mm	210,3 mm	164,3 mm	5,9-6,1 mm	D52	48	14,0 mm	5,6 Kg
CP3047-216G8	315 mm	32,0 mm	Destro	G8	177,8 mm	Fisso	12	6,4 mm	210,0 mm	164,0 mm	6,6 mm	D51	24	15,5 mm	6,0 Kg
CP3047-217G8	315 mm	32,0 mm	Sinistro	G8	177,8 mm	Fisso	12	6,4 mm	210,0 mm	164,0 mm	6,6 mm	D51	24	15,5 mm	6,0 Kg
CP3047-406CG4	320 mm	28,0 mm	Destro	CG4	191,0 mm	Fisso	12	6,4 mm	217,0 mm	177,6 mm	5,92 mm	D50	24	15,5 mm	4,68 Kg
CP3047-407CG4	320 mm	28,0 mm	Sinistro	CG4	191,0 mm	Fisso	12	6,4 mm	217,0 mm	177,6 mm	5,92 mm	D50	24	15,5 mm	4,68 Kg
CP5254-110G8	320 mm	28,0 mm	Destro	G8	203,2 mm	Fisso	12	6,4 mm	217,3 mm	190,0 mm	5,57 mm	D51	54	16,0 mm	4,8 Kg
CP5254-111G8	320 mm	28,0 mm	Sinistro	G8	203,2 mm	Fisso	12	6,4 mm	217,3 mm	190,0 mm	5,57 mm	D51	54	16,0 mm	4,8 Kg
CP3784-146G8	320 mm	32,0 mm	Destro	G8	203,2 mm	Fisso	12	6,4 mm	217,3 mm	190,0 mm	5,57 mm	D51	48	16,0 mm	6,1 Kg
CP3784-147G8	320 mm	32,0 mm	Sinistro	G8	203,2 mm	Fisso	12	6,4 mm	217,3 mm	190,0 mm	5,57 mm	D51	48	16,0 mm	6,1 Kg
CP3580-294G8	325 mm	28,0 mm	Destro	G8	203,2 mm	Fisso	12	6,4 mm	222,0 mm	187,0 mm	6,6 mm	D51	48	14,0 mm	5,8 Kg
CP3580-295G8	325 mm	28,0 mm	Sinistro	G8	203,2 mm	Fisso	12	6,4 mm	222,0 mm	187,0 mm	6,6 mm	D51	48	14,0 mm	5,8 Kg
CP3047-144G4	328 mm	28,0 mm	Destro	G4	203,2 mm	Fisso	12	6,4 mm	222,0 mm	190,0 mm	5,57 mm	D52	24	15,5 mm	5,0 Kg
CP3047-145G4	328 mm	28,0 mm	Sinistro	G4	203,2 mm	Fisso	12	6,4 mm	222,0 mm	190,0 mm	5,57 mm	D52	24	15,5 mm	5,0 Kg
CP3047-372G4	328 mm	28,0 mm	Destro	G4	203,2 mm	Fisso	12	6,4 mm	221,8 mm	190,0 mm	5,6 mm	D51	24	15,5 mm	5,2 Kg
CP3047-373G4	328 mm	28,0 mm	Sinistro	G4	203,2 mm	Fisso	12	6,4 mm	221,8 mm	190,0 mm	5,6 mm	D51	24	15,5 mm	5,2 Kg
CP5772-1558CG8	328 mm	32,0 mm	Destro	CG8	217,0 mm	Flottante	8	-	233,1 mm	192,0 mm	6,3 mm	D46	72	20,0 mm	5,2 Kg
CP5772-1559CG8	328 mm	32,0 mm	Sinistro	CG8	217,0 mm	Flottante	8	-	233,1 mm	192,0 mm	6,3 mm	D46	72	20,0 mm	5,2 Kg
CP3580-1022P	330 mm	25,4 mm	Destro	P	212,0 mm	Fisso	12	6,4 mm	228,0 mm	196,0 mm	5,3 mm	D51	48	14,0 mm	5,2 Kg
CP3580-1023P	330 mm	25,4 mm	Sinistro	P	212,0 mm	Fisso	12	6,4 mm	228,0 mm	196,0 mm	5,3 mm	D51	48	14,0 mm	5,2 Kg
CP3580-1092G8	330 mm	25,4 mm	Destro	G8	220,5 mm	Fisso	12	6,4 mm	239,2 mm	206,0 mm	5,3 mm	D45	48	14,0 mm	-
CP3580-1093G8	330 mm	25,4 mm	Sinistro	G8	220,5 mm	Fisso	12	6,4 mm	239,2 mm	206,0 mm	5,3 mm	D45	48	14,0 mm	-
CP3580-1162G8	330 mm	26,0 mm	Destro	G8	200,0 mm	Fisso	12	6,4 mm	227,0 mm	183,0 mm	5,52 mm	D50	48	14,0 mm	5,2 Kg
CP3580-1163G8	330 mm	26,0 mm	Sinistro	G8	200,0 mm	Fisso	12	6,4 mm	227,0 mm	183,0 mm	5,52 mm	D50	48	14,0 mm	5,2 Kg
CP3580-1180CG8	330 mm	26,0 mm	Destro	CG8	203,2 mm	Fisso	12	6,4 mm	225,2 mm	184,0 mm	5,5 mm	D51	48	14,0 mm	5,1 Kg
CP3580-1181CG8	330 mm	26,0 mm	Sinistro	CG8	203,2 mm	Fisso	12	6,4 mm	225,2 mm	184,0 mm	5,5 mm	D51	48	14,0 mm	5,1 Kg
CP3047-252G8	330 mm	28,0 mm	Destro	G8	203,2 mm	Fisso	12	6,4 mm	220,0 mm	190,0 mm	5,6 mm	D54	24	15,5 mm	5,1 Kg
CP3047-253G8	330 mm	28,0 mm	Sinistro	G8	203,2 mm	Fisso	12	6,4 mm	220,0 mm	190,0 mm	5,6 mm	D54	24	15,5 mm	5,1 Kg

DISCHI VENTILATI

Codice	Ø Esterno	Spessore	Lato	Superficie*	M (PCD)	Montaggio	N° fori	Ø fori	Ø interno	Ø flangia interna	Spessore flangia MTG	Prof. pastiglia (max)	N° vani	Intercapedine	Peso
CP3580-1190CG8	330 mm	28,0 mm	Destro	CG8	203,2 mm	Flottante	12	-	227,2 mm	178,0 mm	6,32 mm	D50	48	14,0 mm	5,8 Kg
CP3580-1191CG8	330 mm	28,0 mm	Sinistro	CG8	203,2 mm	Flottante	12	-	227,2 mm	178,0 mm	6,32 mm	D50	48	14,0 mm	5,8 Kg
CP3580-2898G8	330 mm	28,0 mm	Destro	G8	203,2 mm	Fisso	12	6,4 mm	230,0 mm	190,0 mm	5,6 mm	D50	48	14,0 mm	5,94 Kg
CP3580-2899G8	330 mm	28,0 mm	Sinistro	G8	203,2 mm	Fisso	12	6,4 mm	230,0 mm	190,0 mm	5,6 mm	D50	48	14,0 mm	5,94 Kg
CP3580-2900G8	330 mm	28,0 mm	Destro	G8	203,2 mm	Flottante	12	-	230,0 mm	178,0 mm	6,3 mm	D50	48	14,0 mm	5,6 Kg
CP3580-2901G8	330 mm	28,0 mm	Sinistro	G8	203,2 mm	Flottante	12	-	230,0 mm	178,0 mm	6,3 mm	D50	48	14,0 mm	5,6 Kg
CP3781-2002G8	330 mm	28,0 mm	Destro	G8	203,2 mm	Fisso	12	6,4 mm	230,0 mm	190,0 mm	5,6 mm	D50	48	16,5 mm	5,2 Kg
CP3781-2003G8	330 mm	28,0 mm	Sinistro	G8	203,2 mm	Fisso	12	6,4 mm	230,0 mm	190,0 mm	5,6 mm	D50	48	16,5 mm	5,2 Kg
CP5000-210CG8	330 mm	28,0 mm	Destro	CG8	203,2 mm	Fisso	12	6,4 mm	227,4 mm	185,0 mm	5,1 mm	D51	36	14,5 mm	4,94 Kg
CP5000-211CG8	330 mm	28,0 mm	Destro	CG8	203,2 mm	Fisso	12	6,4 mm	227,4 mm	185,0 mm	5,1 mm	D51	36	14,5 mm	4,94 Kg
CP3580-1130CR8	330 mm	30,0 mm	Destro	CR8	190,5 mm	Fisso	12	6,4 mm	217,2 mm	172,0 mm	5,575 mm	D56	48	14,0 mm	6,8 Kg
CP3580-1131CR8	330 mm	30,0 mm	Sinistro	CR8	190,5 mm	Fisso	12	6,4 mm	217,2 mm	172,0 mm	5,575 mm	D56	48	14,0 mm	6,8 Kg
CP3581-1052G8	330 mm	32,0 mm	Destro	G8	203,2 mm	Flottante	12	-	226,0 mm	179,0 mm	5,6 mm	D51	48	19,5 mm	5,8 Kg
CP3581-1053G8	330 mm	32,0 mm	Sinistro	G8	203,2 mm	Flottante	12	-	226,0 mm	179,0 mm	5,6 mm	D51	48	19,5 mm	5,8 Kg
CP3581-1130CG8	330 mm	32,0 mm	Destro	CG8	203,2 mm	Flottante	12	-	227,0 mm	178,0 mm	5,6 mm	D51	48	19,5 mm	5,8 Kg
CP3581-1131CG8	330 mm	32,0 mm	Sinistro	CG8	203,2 mm	Flottante	12	-	227,0 mm	178,0 mm	5,6 mm	D51	48	19,5 mm	5,8 Kg
CP3581-222G8	330 mm	32,0 mm	Destro	G8	203,2 mm	Fisso	12	6,4 mm	220,0 mm	190,0 mm	6,6 mm	D54	48	19,5 mm	5,8 Kg
CP3581-223G8	330 mm	32,0 mm	Sinistro	G8	203,2 mm	Fisso	12	6,4 mm	220,0 mm	190,0 mm	6,6 mm	D54	48	19,5 mm	5,8 Kg
CP3870-1130GA	330 mm	32,0 mm	Destro	GA	203,2 mm	Flottante	12	-	227,0 mm	178,0 mm	5,6 mm	D50	70	16,5 mm	6,5 Kg
CP3870-1131GA	330 mm	32,0 mm	Sinistro	GA	203,2 mm	Flottante	12	-	227,0 mm	178,0 mm	5,6 mm	D50	70	16,5 mm	6,5 Kg
CP5000-206CG8	330 mm	32,0 mm	Destro	CG8	203,2 mm	Fisso	12	6,4 mm	227,4 mm	190,0 mm	6,6 mm	D51	30	15,5 mm	6,7 Kg
CP5000-207CG8	330 mm	32,0 mm	Sinistro	CG8	203,2 mm	Fisso	12	6,4 mm	227,4 mm	190,0 mm	6,6 mm	D51	30	15,5 mm	6,7 Kg
CP3581-1040G8	330 mm	36,0 mm	Destro	G8	203,2 mm	Flottante	12	-	226,2 mm	176,0 mm	6,3 mm	D50	48	19,5 mm	6,9 Kg
CP3581-1041G8	330 mm	36,0 mm	Sinistro	G8	203,2 mm	Flottante	12	-	226,2 mm	176,0 mm	6,3 mm	D50	48	19,5 mm	6,9 Kg
CP3581-1564GA	332 mm	32,0 mm	Destro	GA	214,0 mm	Flottante	12	-	232,8 mm	188,0 mm	5,6 mm	D47	48	19,5 mm	-
CP3581-1565GA	332 mm	32,0 mm	Sinistro	GA	214,0 mm	Flottante	12	-	232,8 mm	188,0 mm	5,6 mm	D47	48	19,5 mm	-
CP3581-766G8	332 mm	32,0 mm	Destro	G8	203,2 mm	Fisso	12	6,4 mm	216,8 mm	190,0 mm	5,6 mm	D58	48	19,5 mm	6,2 Kg
CP3581-767G8	332 mm	32,0 mm	Sinistro	G8	203,2 mm	Fisso	12	6,4 mm	216,8 mm	190,0 mm	5,6 mm	D58	48	19,5 mm	6,2 Kg
CP3870-1564RA	332 mm	32,0 mm	Destro	GA	214,0 mm	Flottante	12	-	233,1 mm	188,0 mm	5,6 mm	D48	70	16,5 mm	6,3 Kg
CP3870-1565RA	332 mm	32,0 mm	Sinistro	GA	214,0 mm	Flottante	12	-	233,1 mm	188,0 mm	5,6 mm	D48	70	16,5 mm	6,3 Kg
CP3781-2036G8	343 mm	28,0 mm	Destro	G8	228,6 mm	Flottante	12	-	246,0 mm	208,0 mm	5,4 mm	D51	48	16,5 mm	5,2 Kg
CP3781-2037G8	343 mm	28,0 mm	Sinistro	G8	228,6 mm	Flottante	12	-	246,0 mm	208,0 mm	5,4 mm	D51	48	16,5 mm	5,2 Kg
CP3781-2122G8	343 mm	28,0 mm	Destro	G8	228,6 mm	Fisso	12	6,4 mm	240,0 mm	212,0 mm	5,3 mm	D50	48	16,5 mm	5,0 Kg
CP3781-2123G8	343 mm	28,0 mm	Sinistro	G8	228,6 mm	Fisso	12	6,4 mm	240,0 mm	212,0 mm	5,3 mm	D50	48	16,5 mm	5,0 Kg
CP6565-160CG8	343 mm	28,0 mm	Destro	CG8	215,9 mm	Fisso	12	6,4 mm	237,5 mm	198,0 mm	6,5 mm	D51	48	13,5 mm	-
CP6565-161CG8	343 mm	28,0 mm	Sinistro	CG8	215,9 mm	Fisso	12	6,4 mm	237,5 mm	198,0 mm	6,5 mm	D51	48	13,5 mm	-
CP3581-542CG8	343 mm	32,0 mm	Destro	CG8	215,9 mm	Fisso	12	6,4 mm	230,0 mm	210,3 mm	5,6 mm	D54	48	19,5 mm	6,1 Kg
CP3581-542G8	343 mm	32,0 mm	Destro	G8	215,9 mm	Fisso	12	6,4 mm	230,0 mm	210,3 mm	5,6 mm	D54	48	19,5 mm	6,1 Kg
CP3581-543CG8	343 mm	32,0 mm	Sinistro	CG8	215,9 mm	Fisso	12	6,4 mm	230,0 mm	210,3 mm	5,6 mm	D54	48	19,5 mm	6,1 Kg
CP3581-543G8	343 mm	32,0 mm	Sinistro	G8	215,9 mm	Fisso	12	6,4 mm	230,0 mm	210,3 mm	5,6 mm	D54	48	19,5 mm	6,1 Kg
CP3581-564G8	343 mm	32,0 mm	Destro	G8	215,9 mm	Flottante	12	-	236,0 mm	190,5 mm	5,6 mm	D51	48	19,5 mm	6,0 Kg
CP3581-565G8	343 mm	32,0 mm	Sinistro	G8	215,9 mm	Flottante	12	-	236,0 mm	190,5 mm	5,6 mm	D51	48	19,5 mm	6,0 Kg
CP3781-564CG8	343 mm	32,0 mm	Destro	CG8	215,9 mm	Flottante	12	-	236,0 mm	190,5 mm	5,6 mm	D51	48	16,5 mm	-
CP3781-565CG8	343 mm	32,0 mm	Sinistro	CG8	215,9 mm	Flottante	12	-	236,0 mm	190,5 mm	5,6 mm	D51	48	16,5 mm	-
CP5772-2080CG8	343 mm	32,0 mm	Destro	CG8	215,9 mm	Flottante	12	-	236,0 mm	190,5 mm	5,6 mm	D51	72	20,0 mm	-
CP5772-2081CG8	343 mm	32,0 mm	Sinistro	CG8	215,9 mm	Flottante	12	-	236,0 mm	190,5 mm	5,6 mm	D51	72	20,0 mm	-
CP3581-1082G8	343 mm	36,0 mm	Destro	G8	215,9 mm	Fisso	12	6,4 mm	233,0 mm	195,9 mm	7,5 mm	D54	48	19,5 mm	7,7 Kg
CP3581-1083G8	343 mm	36,0 mm	Sinistro	G8	215,9 mm	Fisso	12	6,4 mm	233,0 mm	195,9 mm	7,5 mm	D54	48	19,5 mm	7,7 Kg
CP3781-2006G8	355 mm	28,0 mm	Destro	G8	247,6 mm	Fisso	12	6,4 mm	261,6 mm	233,0 mm	5,3 mm	D46	48	16,5 mm	5,1 Kg
CP3781-2007G8	355 mm	28,0 mm	Sinistro	G8	247,6 mm	Fisso	12	6,4 mm	261,6 mm	233,0 mm	5,3 mm	D46	48	16,5 mm	5,1 Kg
CP3784-160CG5	355 mm	32,0 mm	Destro	CG5	210,0 mm	Flottante	10	-	226,8 mm	187,0 mm	8,0 mm	D62	48	16,0 mm	8,4 Kg
CP3784-161CG5	355 mm	32,0 mm	Sinistro	CG5	210,0 mm	Flottante	10	-	226,8 mm	187,0 mm	8,0 mm	D62	48	16,0 mm	8,4 Kg
CP3836-2018G8	355 mm	32,0 mm	Destro	G8	233,0 mm	Flottante	10	-	248,0 mm	217,0 mm	8,0 mm	D51	36	19,5 mm	5,8 Kg
CP3836-2019G8	355 mm	32,0 mm	Sinistro	G8	233,0 mm	Flottante	10	-	248,0 mm	217,0 mm	8,0 mm	D51	36	19,5 mm	5,8 Kg
CP4542-106CG12	355 mm	32,0 mm	Destro	CG12	215,9 mm	Fisso	12	6,4 mm	244,0 mm	195,0 mm	6,4 mm	D54	48	17,5 mm	7,3 Kg
CP4542-107CG12	355 mm	32,0 mm	Sinistro	CG12	215,9 mm	Fisso	12	6,4 mm	244,0 mm	195,0 mm	6,4 mm	D54	48	17,5 mm	7,3 Kg
CP5772-108GA	355 mm	32,0 mm	Destro	GA	236,5 mm	Flottante	12	-	252,0 mm	211,5 mm	5,6 mm	D51	72	20,0 mm	6,3 Kg
CP5772-109GA	355 mm	32,0 mm	Sinistro	GA	236,5 mm	Flottante	12	-	252,0 mm	211,5 mm	5,6 mm	D51	72	20,0 mm	6,3 Kg
CP6565-166CG8	355 mm	32,0 mm	Destro	CG8	237,5 mm	Flottante	12	-	225,7 mm	212,0 mm	5,9 mm	D48	48	13,5 mm	7,07 Kg
CP6565-167CG8	355 mm	32,0 mm	Sinistro	CG8	237,5 mm	Flottante	12	-	225,7 mm	212,0 mm	5,9 mm	D48	48	13,5 mm	7,07 Kg
CP3781-2008G8	356 mm	28,0 mm	Destro	G8	228,6 mm	Fisso	12	6,4 mm	261,6 mm	241,0 mm	5,4 mm	D46	48	16,5 mm	5,5 Kg
CP3781-2009G8	356 mm	28,0 mm	Sinistro	G8	228,6 mm	Fisso	12	6,4 mm	261,6 mm	241,0 mm	5,4 mm	D46	48	16,5 mm	5,5 Kg
CP3781-2024CG8	356 mm	28,0 mm	Destro	CG8	228,6 mm	Flottante	12	-	251,6 mm	202,6 mm	5,0 mm	D51	48	16,5 mm	5,4 Kg
CP3781-2025CG8	356 mm	28,0 mm	Sinistro	CG8	228,6 mm	Flottante	12	-	251,6 mm	202,6 mm	5,0 mm	D51	48	16,5 mm	5,4 Kg
CP3781-2126CG12	356 mm	28,0 mm	Destro	CG12	228,6 mm	Fisso	12	6,4 mm	238,6 mm	212,0 mm	5,3 mm	D54	48	16,5 mm	5,8 Kg
CP3781-2127CG12	356 mm	28,0 mm	Sinistro	CG12	228,6 mm	Fisso	12	6,4 mm	238,6 mm	212,0 mm	5,3 mm	D54	48	16,5 mm	5,8 Kg



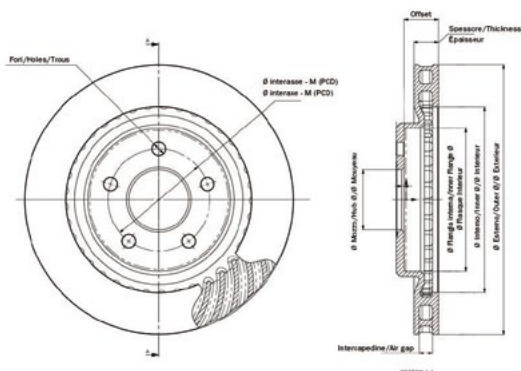
DISCHI VENTILATI

Codice	Ø Esterno	Spessore	Lato	Superficie*	M (PCD)	Montaggio	N° fori	Ø fori	Ø interno	Ø flangia interna	Spessore flangia MTG	Prof. pastiglia (max)	N° vani	Intercapedine	Peso
CP3781-2142CG8	356 mm	28,0 mm	Destro	CG8	240,0 mm	Fisso	12	6,4 mm	252,6 mm	220,0 mm	5,0 mm	D51	48	16,5 mm	5,3 Kg
CP3781-2143CG8	356 mm	28,0 mm	Sinistro	CG8	240,0 mm	Fisso	12	6,4 mm	252,6 mm	220,0 mm	5,0 mm	D51	48	16,5 mm	5,3 Kg
CP3581-1038G8	356 mm	32,0 mm	Destro	G8	240,0 mm	Fisso	12	6,4 mm	261,6 mm	225,5 mm	5,6 mm	D46	48	19,5 mm	5,7 Kg
CP3581-1039G8	356 mm	32,0 mm	Sinistro	G8	240,0 mm	Fisso	12	6,4 mm	261,6 mm	225,5 mm	5,6 mm	D46	48	19,5 mm	5,7 Kg
CP3581-1042G8	356 mm	32,0 mm	Destro	G8	240,0 mm	Flottante	12	-	261,6 mm	215,0 mm	5,6 mm	D46	48	19,5 mm	5,8 Kg
CP3581-1043G8	356 mm	32,0 mm	Sinistro	G8	240,0 mm	Flottante	12	-	261,6 mm	215,0 mm	5,6 mm	D46	48	19,5 mm	5,8 Kg
CP3581-1080CG8	356 mm	32,0 mm	Destro	CG8	228,6 mm	Flottante	12	-	251,6 mm	202,6 mm	5,6 mm	D51	48	19,5 mm	6,6 Kg
CP3581-1080G8	356 mm	32,0 mm	Destro	G8	228,6 mm	Flottante	12	-	251,6 mm	202,6 mm	5,6 mm	D51	48	19,5 mm	6,6 Kg
CP3581-1081CG8	356 mm	32,0 mm	Sinistro	CG8	228,6 mm	Flottante	12	-	251,6 mm	202,6 mm	5,6 mm	D51	48	19,5 mm	6,6 Kg
CP3581-1081G8	356 mm	32,0 mm	Sinistro	G8	228,6 mm	Flottante	12	-	251,6 mm	202,6 mm	5,6 mm	D51	48	19,5 mm	6,6 Kg
CP3581-1128CG8	356 mm	32,0 mm	Destro	CG8	240,0 mm	Flottante	12	-	258,0 mm	215,0 mm	5,6 mm	D46	48	19,5 mm	-
CP3581-1129CG8	356 mm	32,0 mm	Sinistro	CG8	240,0 mm	Flottante	12	-	258,0 mm	215,0 mm	5,6 mm	D46	48	19,5 mm	-
CP3581-536G8	356 mm	32,0 mm	Destro	G8	228,6 mm	Fisso	12	6,4 mm	245,0 mm	214,0 mm	5,6 mm	D54	48	19,5 mm	6,7 Kg
CP3581-537G8	356 mm	32,0 mm	Sinistro	G8	228,6 mm	Fisso	12	6,4 mm	245,0 mm	214,0 mm	5,6 mm	D54	48	19,5 mm	6,7 Kg
CP3836-2048RA	356 mm	32,0 mm	Destro	RA	228,6 mm	Flottante	12	-	254,5 mm	203,0 mm	5,6 mm	D49	36	19,5 mm	5,7 Kg
CP3836-2049RA	356 mm	32,0 mm	Sinistro	RA	228,6 mm	Flottante	12	-	254,5 mm	203,0 mm	5,6 mm	D49	36	19,5 mm	5,7 Kg
CP5000-218CG8	356 mm	32,0 mm	Destro	CG8	228,6 mm	Fisso	12	6,4 mm	251,0 mm	214,0 mm	5,3 mm	D51	48	19,5 mm	-
CP5000-219CG8	356 mm	32,0 mm	Sinistro	CG8	228,6 mm	Fisso	12	6,4 mm	251,0 mm	214,0 mm	5,3 mm	D51	48	19,5 mm	-
CP5772-1128CG8	356 mm	32,0 mm	Destro	CG8	240,0 mm	Flottante	12	-	258,6 mm	215,0 mm	5,6 mm	D46	72	19,5 mm	5,94 Kg
CP5772-1128GA	356 mm	32,0 mm	Destro	GA	240,0 mm	Flottante	12	-	258,6 mm	215,0 mm	5,6 mm	D46	72	19,5 mm	5,94 Kg
CP5772-1129CG8	356 mm	32,0 mm	Sinistro	CG8	240,0 mm	Flottante	12	-	258,6 mm	215,0 mm	5,6 mm	D46	72	19,5 mm	5,94 Kg
CP5772-1129GA	356 mm	32,0 mm	Sinistro	GA	240,0 mm	Flottante	12	-	258,6 mm	215,0 mm	5,6 mm	D46	72	19,5 mm	5,94 Kg
CP5772-1150GA	356 mm	32,0 mm	Destro	GA	228,6 mm	Flottante	12	-	244,6 mm	202,8 mm	5,6 mm	D54	72	19,5 mm	6,6 Kg
CP5772-1151GA	356 mm	32,0 mm	Sinistro	GA	228,6 mm	Flottante	12	-	244,6 mm	202,8 mm	5,6 mm	D54	72	19,5 mm	6,6 Kg
CP7177-110G8	356 mm	32,0 mm	Destro	G8	228,6 mm	Fisso	12	6,4 mm	244,8 mm	211,5 mm	6,5 mm	D51	72	17,0 mm	7,4 kg
CP7177-111G8	356 mm	32,0 mm	Sinistro	G8	228,6 mm	Fisso	12	6,4 mm	244,8 mm	211,5 mm	6,5 mm	D51	72	17,0 mm	7,4 kg
CP3581-1078G8	356 mm	36,0 mm	Destro	G8	228,6 mm	Flottante	12	-	251,6 mm	202,6 mm	6,3 mm	D51	48	19,5 mm	8,0 Kg
CP3581-1079G8	356 mm	36,0 mm	Sinistro	G8	228,6 mm	Flottante	12	-	251,6 mm	202,6 mm	6,3 mm	D51	48	19,5 mm	8,0 Kg
CP3581-1096G8	356 mm	36,0 mm	Destro	G8	228,6 mm	Fisso	12	6,4 mm	245,0 mm	208,0 mm	6,4 mm	D54	48	19,5 mm	8,3 Kg
CP3581-1097G8	356 mm	36,0 mm	Sinistro	G8	228,6 mm	Fisso	12	6,4 mm	245,0 mm	208,0 mm	6,4 mm	D54	48	19,5 mm	8,3 Kg
CP3581-516G8	356 mm	36,0 mm	Destro	G8	228,6 mm	Fisso	12	6,4 mm	245,0 mm	214,0 mm	6,6 mm	D54	48	19,5 mm	8,2 Kg
CP3581-517G8	356 mm	36,0 mm	Sinistro	G8	228,6 mm	Fisso	12	6,4 mm	245,0 mm	214,0 mm	6,6 mm	D54	48	19,5 mm	8,2 Kg
CP3781-516G8	356 mm	36,0 mm	Destro	G8	228,6 mm	Fisso	12	6,4 mm	245,0 mm	214,0 mm	6,6 mm	D54	48	16,5 mm	9,4 Kg
CP3781-517G8	356 mm	36,0 mm	Sinistro	G8	228,6 mm	Fisso	12	6,4 mm	245,0 mm	214,0 mm	6,6 mm	D54	48	16,5 mm	9,4 Kg
CP5000-110CG8	356 mm	36,0 mm	Destro	CG8	228,6 mm	Fisso	12	6,4 mm	244,6 mm	214,0 mm	6,6 mm	D54	48	19,5 mm	7,7 Kg
CP5000-111CG8	356 mm	36,0 mm	Sinistro	CG8	228,6 mm	Fisso	12	6,4 mm	244,6 mm	214,0 mm	6,6 mm	D54	48	19,5 mm	7,7 Kg
CP5772-1136RA	356 mm	36,0 mm	Destro	RA	228,6 mm	Flottante	12	-	244,6 mm	202,8 mm	5,6 mm	D54	72	19,5 mm	7,8 Kg
CP5772-1137RA	356 mm	36,0 mm	Sinistro	RA	228,6 mm	Flottante	12	-	244,6 mm	202,8 mm	5,6 mm	D54	72	19,5 mm	7,8 Kg
CP3784-128CG8	360 mm	34,0 mm	Destro	CG8	208,0 mm	Flottante	10	-	227,2 mm	182,6 mm	5,6 mm	D65	48	16,0 mm	9,5 Kg
CP3784-129CG8	360 mm	34,0 mm	Sinistro	CG8	208,0 mm	Flottante	10	-	227,2 mm	182,6 mm	5,6 mm	D65	48	16,0 mm	9,5 Kg
CP3718-1068RD	362 mm	32,0 mm	Destro	RD	228,6 mm	Fisso	12	6,4 mm	251,4 mm	208,0 mm	6,5 mm	D54	48	17,5 mm	7,8 Kg
CP3718-1069RD	362 mm	32,0 mm	Sinistro	RD	228,6 mm	Fisso	12	6,4 mm	251,4 mm	208,0 mm	6,5 mm	D54	48	17,5 mm	7,8 Kg
CP4542-112CG12	362 mm	32,0 mm	Destro	CG12	215,9 mm	Fisso	12	6,4 mm	251,0 mm	195,0 mm	6,43 mm	D54	48	17,5 mm	7,3 Kg
CP4542-113CG12	362 mm	32,0 mm	Sinistro	CG12	215,9 mm	Fisso	12	6,4 mm	251,0 mm	195,0 mm	6,43 mm	D54	48	17,5 mm	7,3 Kg
CP4542-142CG12	362 mm	32,0 mm	Destro	CG12	215,9 mm	Fisso	12	6,43 mm	238,0 mm	195,0 mm	6,42 mm	D61	48	17,5 mm	8,4 Kg
CP4542-142G8	362 mm	32,0 mm	Destro	G8	215,9 mm	Fisso	12	6,43 mm	238,0 mm	195,0 mm	6,42 mm	D61	48	17,5 mm	8,4 Kg
CP4542-143CG12	362 mm	32,0 mm	Sinistro	CG12	215,9 mm	Fisso	12	6,43 mm	238,0 mm	195,0 mm	6,42 mm	D61	48	17,5 mm	8,4 Kg
CP4542-143G8	362 mm	32,0 mm	Sinistro	G8	215,9 mm	Fisso	12	6,43 mm	238,0 mm	195,0 mm	6,42 mm	D61	48	17,5 mm	8,4 Kg
CP3718-1088G8	366 mm	32,0 mm	Destro	G8	240,0 mm	Fisso	12	6,4 mm	268,0 mm	224,0 mm	6,4 mm	D48	48	17,5 mm	6,5 Kg
CP3718-1089G8	366 mm	32,0 mm	Sinistro	G8	240,0 mm	Fisso	12	6,4 mm	268,0 mm	224,0 mm	6,4 mm	D48	48	17,5 mm	6,5 Kg
CP5772-104P	375 mm	35,0 mm	Destro	P	245,0 mm	compatibile Brembo	10	-	261,0 mm	221,0 mm	8,0 mm	D54	72	19,5 mm	8,52 Kg
CP5772-105P	375 mm	35,0 mm	Sinistro	P	245,0 mm	compatibile Brembo	10	-	261,0 mm	221,0 mm	8,0 mm	D54	72	19,5 mm	8,52 Kg
CP5772-1076P	375 mm	36,0 mm	Destro	P	247,6 mm	Fisso	12	6,4 mm	257,0 mm	231,0 mm	6,6 mm	D54	72	19,5 mm	8,63 Kg
CP5772-1076RA	375 mm	36,0 mm	Destro	RA	247,6 mm	Fisso	12	6,4 mm	257,0 mm	231,0 mm	6,6 mm	D54	72	19,5 mm	8,63 Kg
CP5772-1077P	375 mm	36,0 mm	Sinistro	P	247,6 mm	Fisso	12	6,4 mm	257,0 mm	231,0 mm	6,6 mm	D54	72	19,5 mm	8,63 Kg
CP5772-1077RA	375 mm	36,0 mm	Sinistro	RA	247,6 mm	Fisso	12	6,4 mm	257,0 mm	231,0 mm	6,6 mm	D54	72	19,5 mm	8,63 Kg
CP5772-6076P	375 mm	36,0 mm	Destro	P	241,3 mm	Fisso	12	6,4 mm	257,0 mm	225,0 mm	6,6 mm	D54	72	19,5 mm	8,72 Kg
CP5772-6076RA	375 mm	36,0 mm	Destro	RA	241,3 mm	Fisso	12	6,4 mm	257,0 mm	225,0 mm	6,6 mm	D54	72	19,5 mm	8,72 Kg
CP5772-6077P	375 mm	36,0 mm	Sinistro	P	241,3 mm	Fisso	12	6,4 mm	257,0 mm	225,0 mm	6,6 mm	D54	72	19,5 mm	8,72 Kg
CP5772-6077RA	375 mm	36,0 mm	Sinistro	RA	241,3 mm	Fisso	12	6,4 mm	257,0 mm	225,0 mm	6,6 mm	D54	72	19,5 mm	8,72 Kg
CP3718-1000G8	376 mm	28,0 mm	Destro	G8	260,0 mm	Flottante	12	-	277,6 mm	235,4 mm	5,6 mm	D47	48	17,5 mm	5,1 Kg
CP3718-1001G8	376 mm	28,0 mm	Sinistro	G8	260,0 mm	Flottante	12	-	277,6 mm	235,4 mm	5,6 mm	D47	48	17,5 mm	5,1 Kg
CP5914-116G12	378 mm	28,0 mm	Destro	G12	260,3 mm	Fisso	12	6,4 mm	282,0 mm	244,0 mm	6,07 mm	D46	48	13,5 mm	6,1 Kg
CP5914-117G12	378 mm	28,0 mm	Sinistro	G12	260,3 mm	Fisso	12	6,4 mm	282,0 mm	244,0 mm	6,07 mm	D46	48	13,5 mm	6,1 Kg
CP3718-1030G8	378 mm	32,0 mm	Destro	G8	240,0 mm	Flottante	12	-	268,0 mm	215,0 mm	5,6 mm	D54	48	17,5 mm	7,2 Kg
CP3718-1031G8	378 mm	32,0 mm	Sinistro	G8	240,0 mm	Flottante	12	-	268,0 mm	215,0 mm	5,6 mm	D54	48	17,5 mm	7,2 Kg

DISCHI VENTILATI

Codice	Ø Esterno	Spessore	Lato	Superficie*	M (PCD)	Montaggio	N° fori	Ø fori	Ø interno	Ø flangia interna	Spessore flangia MTG	Prof. pastiglia (max)	N° vani	Intercapedine	Peso
CP3718-2020G8	378 mm	32,0 mm	Destro	G8	235,8 mm	Fisso	12	8,4 mm	250,0 mm	220,0 mm	7,0 mm	D64	48	17,5 mm	-
CP3718-2021G8	378 mm	32,0 mm	Sinistro	G8	235,8 mm	Fisso	12	8,4 mm	250,0 mm	220,0 mm	7,0 mm	D64	48	17,5 mm	-
CP3784-2098CR8	378 mm	32,0 mm	Destro	CR8	235,8 mm	Fisso	12	8,4 mm	250,0 mm	218,0 mm	7,0 mm	D64	48	16,0 mm	-
CP3784-2099CR8	378 mm	32,0 mm	Sinistro	CR8	235,8 mm	Fisso	12	8,4 mm	250,0 mm	218,0 mm	7,0 mm	D64	48	16,0 mm	-
CP3836-1010CG8	378 mm	32,0 mm	Destro	CG8	260,4 mm	Flottante	12	-	282,7 mm	235,0 mm	5,625 mm	D46	36	19,5 mm	5,87 Kg
CP3836-1011CG8	378 mm	32,0 mm	Sinistro	CG8	260,4 mm	Flottante	12	-	282,7 mm	235,0 mm	5,625 mm	D46	36	19,5 mm	5,87 Kg
CP3836-1030CG8	378 mm	32,0 mm	Destro	CG8	240,0 mm	Flottante	12	-	267,0 mm	214,5 mm	5,6 mm	D54	36	19,5 mm	6,6 Kg
CP3836-1031CG8	378 mm	32,0 mm	Sinistro	CG8	240,0 mm	Flottante	12	-	267,0 mm	214,5 mm	5,6 mm	D54	36	19,5 mm	6,6 Kg
CP5772-1010GA	378 mm	32,0 mm	Destro	GA	260,4 mm	Flottante	12	-	282,0 mm	235,5 mm	5,6 mm	D46	72	19,5 mm	6,2 Kg
CP5772-1011GA	378 mm	32,0 mm	Sinistro	GA	260,4 mm	Flottante	12	-	282,0 mm	235,5 mm	5,6 mm	D46	72	19,5 mm	6,2 Kg
CP5772-1030CG8	378 mm	32,0 mm	Destro	CG8	240,0 mm	Flottante	12	-	268,0 mm	215,0 mm	5,6 mm	D54	72	19,5 mm	7,16 Kg
CP5772-1030GA	378 mm	32,0 mm	Destro	GA	240,0 mm	Flottante	12	-	268,0 mm	215,0 mm	5,6 mm	D54	72	19,5 mm	7,16 Kg
CP5772-1031CG8	378 mm	32,0 mm	Sinistro	CG8	240,0 mm	Flottante	12	-	268,0 mm	215,0 mm	5,6 mm	D54	72	19,5 mm	7,16 Kg
CP5772-1031GA	378 mm	32,0 mm	Sinistro	GA	240,0 mm	Flottante	12	-	268,0 mm	215,0 mm	5,6 mm	D54	72	19,5 mm	7,16 Kg
CP3718-2068CG8	378 mm	36,0 mm	Destro	CG8	240,0 mm	Flottante	12	-	264,9 mm	216,0 mm	5,6 mm	D54	48	17,5 mm	8,0 Kg
CP3718-2069CG8	378 mm	36,0 mm	Sinistro	CG8	240,0 mm	Flottante	12	-	264,9 mm	216,0 mm	5,6 mm	D54	48	17,5 mm	8,0 Kg
CP5772-1032G8	378 mm	36,0 mm	Destro	G8	240,0 mm	Flottante	12	-	266,0 mm	215,0 mm	5,6 mm	D54	72	19,5 mm	-
CP5772-1033G8	378 mm	36,0 mm	Sinistro	G8	240,0 mm	Flottante	12	-	266,0 mm	215,0 mm	5,6 mm	D54	72	19,5 mm	-
CP5772-2068CR24	378 mm	36,0 mm	Destro	CR24	240,0 mm	Flottante	12	-	264,0 mm	214,5 mm	5,6 mm	D54	72	19,5 mm	8,9 Kg
CP5772-2068RA	378 mm	36,0 mm	Destro	RA	240,0 mm	Flottante	12	-	264,0 mm	214,5 mm	5,6 mm	D54	72	19,5 mm	8,9 Kg
CP5772-2069CR24	378 mm	36,0 mm	Sinistro	CR24	240,0 mm	Flottante	12	-	264,0 mm	214,5 mm	5,6 mm	D54	72	19,5 mm	8,9 Kg
CP5772-2069RA	378 mm	36,0 mm	Sinistro	RA	240,0 mm	Flottante	12	-	264,0 mm	214,5 mm	5,6 mm	D54	72	19,5 mm	8,9 Kg
CP5772-118CG8	380 mm	32,0 mm	Destro	CG8	228,6 mm	Flottante	10	-	247,0 mm	202,2 mm	5,6 mm	D66	72	19,5 mm	8,4 Kg
CP5772-119CG8	380 mm	32,0 mm	Sinistro	CG8	228,6 mm	Flottante	10	-	247,0 mm	202,2 mm	5,6 mm	D66	72	19,5 mm	8,4 Kg
CP6072-102RA	380 mm	40,0 mm	Destro	RA	240,0 mm	Flottante	12	-	266,0 mm	216,0 mm	5,4 mm	D54	72	25,5 mm	8,8 Kg
CP6072-103RA	380 mm	40,0 mm	Sinistro	RA	240,0 mm	Flottante	12	-	266,0 mm	216,0 mm	5,4 mm	D54	72	25,5 mm	8,8 Kg
CP4095-110CG24	390 mm	32,0 mm	Destro	CG24	260,0 mm	Fisso	12	6,4 mm	268,8 mm	243,0 mm	6,3 mm	D54	54	19,0 mm	7,68 Kg
CP4095-111CG24	390 mm	32,0 mm	Sinistro	CG24	260,0 mm	Fisso	12	6,4 mm	268,8 mm	243,0 mm	6,3 mm	D54	54	19,0 mm	7,68 Kg
CP4284-112CG24	390 mm	34,0 mm	Destro	CG24	260,0 mm	Fisso	12	6,4 mm	278,8 mm	243,0 mm	6,14 mm	D54	84	21,0 mm	8,0 Kg
CP4284-113CG24	390 mm	34,0 mm	Sinistro	CG24	260,0 mm	Fisso	12	6,4 mm	278,8 mm	243,0 mm	6,14 mm	D54	84	21,0 mm	8,0 Kg
CP4095-100CG24	390 mm	36,0 mm	Destro	CG24	260,0 mm	Fisso	12	6,4 mm	268,8 mm	243,0 mm	6,3 mm	D54	54	19,0 mm	9,3 Kg
CP4095-101CG24	390 mm	36,0 mm	Sinistro	CG24	260,0 mm	Fisso	12	6,4 mm	268,8 mm	243,0 mm	6,3 mm	D54	54	19,0 mm	9,3 Kg
CP4284-134GC	390 mm	35,56 mm	Destro	CG8 / GA	260,0 mm	Flottante	12	-	278,75 mm	235,0 mm	6,85/6,80 mm	D54	84	21,0 mm	8,7 Kg
CP4284-135GC	390 mm	35,56 mm	Sinistro	CG8 / GA	260,0 mm	Flottante	12	-	278,75 mm	235,0 mm	6,85/6,80 mm	D54	84	21,0 mm	8,7 Kg
CP4284-136GC	390 mm	35,56 mm	Destro	CG8 / GC	240,0 mm	Flottante	12	-	258,91 mm	215,0 mm	6,85/6,80 mm	D64	84	21,0 mm	10,0 Kg
CP4284-137GC	390 mm	35,56 mm	Sinistro	CG8 / GC	240,0 mm	Flottante	12	-	258,91 mm	215,0 mm	6,85/6,80 mm	D64	84	21,0 mm	10,0 Kg
CP4095-104CG12	400 mm	36,0 mm	Destro	CG12	270,0 mm	Fisso	12	6,4 mm	288,7 mm	253,2 mm	7,0 mm	D66	73	19,0 mm	9,3 Kg
CP4095-105CG12	400 mm	36,0 mm	Sinistro	CG12	270,0 mm	Fisso	12	6,4 mm	288,7 mm	253,2 mm	7,0 mm	D66	73	19,0 mm	9,3 Kg
CP4095-102CG8	410 mm	36,0 mm	Destro	CG8	245,5 mm	Fisso	12	8,25 mm	266,0 mm	225,5 mm	8,1 mm	D70	73	19,0 mm	-
CP4095-103CG8	410 mm	36,0 mm	Sinistro	CG8	245,5 mm	Fisso	12	8,25 mm	266,0 mm	225,5 mm	8,1 mm	D70	73	19,0 mm	-

DISCHI VENTILATI CON CAMPANA



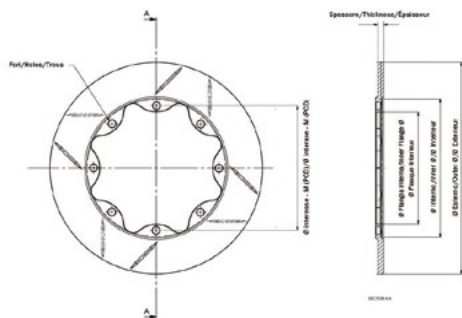
Dischi Ventilati con Campana

\*Per scegliere correttamente la superficie per i tuoi dischi freno ventilati con campana di AP Racing leggi la scheda che illustra la struttura delle piste.

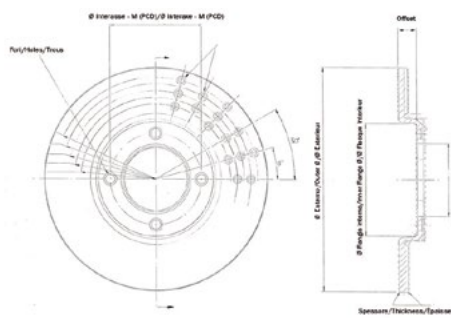
Codice	Ø Esterno	Spessore	Lato	Superficie*	M (PCD)	Ø mozzo	N° fori	Ø fori	Ø interno	Ø flangia interna	Spessore flangia	Profondità Pastiglia (max)	Offset	Peso
CP2589-120G4	254 mm	20,7 mm	Simmetrico	G4	100,00 mm	62,0 mm	4	14,7 mm	170,0 mm	121,3 mm	8,2 mm	D41	38,2 mm	4,3 Kg
CP2589-115G4	262 mm	20,1 mm	Simmetrico	G4	108,00 mm	66,1 mm	4	12,9 mm	156,0 mm	131,0 mm	6,0 mm	D50	31,0 mm	4,2 Kg
CP2589-138G4	270 mm	22,0 mm	Simmetrico	G4	108,00 mm	65,26 mm	4	12,4 mm	165,0 mm	129,1 mm	6,0 mm	D52	30,7 mm	4,8 Kg
CP2589-138G8	270 mm	22,0 mm	Simmetrico	G8	108,00 mm	65,26 mm	4	12,4 mm	165,0 mm	129,1 mm	6,0 mm	D52	30,7 mm	4,8 Kg
CP2589-135G4	273 mm	20,5 mm	Simmetrico	G4	108,00 mm	66,1 mm	4	12,9 mm	169,0 mm	129,1 mm	6,0 mm	D50	30,2 mm	4,5 Kg
CP7080-104SD	304 mm	24,0 mm	Simmetrico	SD	100,00 mm	64,2 mm	4	12,2 mm	200,0 mm	180,0 mm	7,5 mm	D46	26,0 mm	-
CP4475-122G8	332 mm	20,0 mm	Destro	G8	120,00 mm	75,0 mm	5	14,6 mm	234,0 mm	185,08 mm	7,17 mm	D48	44,05 mm	-
CP4475-123G8	332 mm	20,0 mm	Sinistro	G8	120,00 mm	75,0 mm	5	14,6 mm	234,0 mm	185,08 mm	7,17 mm	D48	44,05 mm	-



Dischi non Ventilati



Dischi non Ventilati con Campana



\*Per scegliere correttamente la superficie per i tuoi dischi freno non ventilati con campana di AP Racing leggi la scheda che illustra la struttura delle piste.

Dischi non Ventilati

Codice	Ø Esterno	Spessore	Lato	Superficie*	M (PCD)	Montaggio	N° fori	Ø fori	Ø interno	Ø flangia interna	Spessore flangia MTG	Profondità pastiglia (max)	Peso
CP2866-218G4	254 mm	8,0 mm	Simmetrico	G4	146,0 mm	Fisso	8	8,45 mm	165,0 mm	131,0 mm	6,0 mm	D44	-
CP2866-204G4	254 mm	9,7 mm	Simmetrico	G4	151,0 mm	Fisso	8	6,4 mm	166,0 mm	134,0 mm	4,8 mm	D44	-
CP2866-229G4	260 mm	9,5 mm	Simmetrico	G4	139,7 mm	Fisso	6	7,95 mm	172,7 mm	123,2 mm	5,1 mm	D44	-
CP2866-195G4	265 mm	7,1 mm	Simmetrico	G4	158,8 mm	Fisso	8	6,4 mm	177,0 mm	141,0 mm	4,8 mm	D44	-
CP2866-214G8	265 mm	8,0 mm	Simmetrico	G8	158,8 mm	Fisso	8	6,4 mm	189,0 mm	141,0 mm	4,8 mm	D38	-
CP2866-179G4	265 mm	9,6 mm	Simmetrico	G4	158,8 mm	Fisso	8	6,4 mm	177,0 mm	141,0 mm	4,8 mm	D44	2,0 Kg
CP2866-179G8	265 mm	9,6 mm	Simmetrico	G8	158,8 mm	Fisso	8	6,4 mm	177,0 mm	141,0 mm	4,8 mm	D44	2,0 Kg
CP2866-193G4	265 mm	9,6 mm	Simmetrico	G4	158,8 mm	Flottante	8	-	177,0 mm	135,7 mm	4,8 mm	D44	2,1 Kg
CP2866-193G8	265 mm	9,6 mm	Simmetrico	G8	158,8 mm	Flottante	8	-	177,0 mm	135,7 mm	4,8 mm	D44	2,1 Kg
CP2866-178G4	277 mm	9,6 mm	Simmetrico	G4	176,8 mm	Fisso	8	6,4 mm	192,0 mm	159,0 mm	4,8 mm	D43	2,4 Kg
CP2866-178G8	277 mm	9,6 mm	Simmetrico	G8	176,8 mm	Fisso	8	6,4 mm	192,0 mm	159,0 mm	4,8 mm	D43	2,4 Kg
CP2866-192G4	277 mm	9,6 mm	Simmetrico	G4	176,8 mm	Flottante	8	-	192,0 mm	154,0 mm	4,8 mm	D43	2,3 Kg
CP2866-240G4	280 mm	10,0 mm	Simmetrico	G4	172,5 mm	Flottante	5	-	192,0 mm	190,2 mm	4,47 mm	D43	2,47 Kg
CP2866-238G4	280 mm	7,0 mm	Simmetrico	G4	169,3 mm	Flottante	6	-	192,0 mm	190,0 mm	4,47 mm	D44	1,8 Kg
CP2866-239G4	280 mm	7,0 mm	Simmetrico	G4	172,5 mm	Flottante	5	-	192,0 mm	190,2 mm	4,47 mm	D44	1,76 Kg
CP2866-177G4	280 mm	9,6 mm	Simmetrico	G4	176,8 mm	Fisso	8	6,4 mm	192,0 mm	159,0 mm	4,8 mm	D44	2,5 Kg
CP2866-177G8	280 mm	9,6 mm	Simmetrico	G8	176,8 mm	Fisso	8	6,4 mm	192,0 mm	159,0 mm	4,8 mm	D44	2,5 Kg
CP2866-194G4	280 mm	9,6 mm	Simmetrico	G4	169,8 mm	Flottante	8	-	192,0 mm	149,3 mm	4,8 mm	D44	2,4 Kg
CP2866-197D	280 mm	9,6 mm	Simmetrico	D	190,0 mm	Fisso	8	6,4 mm	206,0 mm	176,0 mm	4,8 mm	D36	2,0 Kg
CP2866-223G8	280 mm	9,6 mm	Simmetrico	G8	175,0 mm	Fisso	8	6,4 mm	191,5 mm	158,0 mm	4,8 mm	D44	-
CP5000-177CG4	280 mm	9,6 mm	Simmetrico	CG4	176,8 mm	Fisso	8	6,4 mm	192,0 mm	159,0 mm	4,8 mm	D44	2,5 Kg
CP2866-237G8	290 mm	10,0 mm	Simmetrico	G8	180,0 mm	Flottante	8	-	201,7 mm	155,0 mm	5,8 mm	D44	2,6 Kg
CP2866-200G8	295 mm	10,0 mm	Simmetrico	G8	176,8 mm	Fisso	8	6,4 mm	192,0 mm	159,0 mm	4,8 mm	D48	-

Dischi non Ventilati con Campana

Codice	Ø Esterno	Spessore	Lato	Superficie*	M (PCD)	Ø mozzo	N° fori	Ø fori	Ø flangia interna	Spessore flangia (max)	Profondità pastiglia (max)	Offset	Peso
CP2222-9P	248 mm	7,1 mm	Simmetrico	P	95,25 mm	76,2 mm	4	9,5 mm	128,0 mm	5,1 mm	D46	32,5 mm	2,4 Kg
CP2222-273G4	254 mm	9,7 mm	Simmetrico	G4	100,0 mm	76,2 mm	4	12,5 mm	127,7 mm	5,1 mm	D43	31,5 mm	2,8 Kg
CP2407-129P	264 mm	11,1 mm	Simmetrico	P	107,95 mm	86,36 mm	4	11,6 mm	133,35 mm	7,87 mm	D52	16,8 mm	3,8 Kg

ACCESSORI



Vernici Viranti



Codice	Descrizione
CP2649-1	Kit vernici viranti



**THERMAX**  
Termometri Adesivi

Autoadesivi e stampati con intervalli di temperatura, sia in ° C che ° F. Basta rimuovere la protezione adesiva e premere energicamente l'etichetta su una superficie pulita e asciutta. Se sottoposto a calore, lungo la striscia si verifica un cambiamento di colore irreversibile da argento bianco / arancio al nero, registrando in tal modo la temperatura massima raggiunta.

Codice	Temperatura
THERMAX-A	da 37 a 65 °C
THERMAX-B	da 71 a 110 °C
THERMAX-C	da 116 a 154 °C
THERMAX-D	da 160 a 199 °C
THERMAX-E	da 204 a 260 °C



Spurgo Freni

- Estremamente pratico, si usa con una sola mano.
- Tubo trasparente di controllo.
- Valvola di non ritorno non sensibile allo sporco.
- Pressacavi in ottone regolabile.
- Contenitore con scala graduata resistente agli urti.
- Risparmio di tempo con spurgo di due pinze in una sola volta (versione 2 tubi)

Codice	Capacità	N° Tubi
TR-150-299	0,5 lt	1
TR-150-300	1,0 lt	1
TR-150-301	2,0 lt	1
TR-150-302	0,5 lt	2
TR-150-303	1,0 lt	2
TR-150-304	2,0 lt	2







Grazie ad una delle più vaste gamme di pastiglie disponibili sul mercato, Gieffe Racing è in grado di rispondere anche alle richieste dei clienti più esigenti.

Sul sito [www.giefferacing.com](http://www.giefferacing.com) sono disponibili **più di 2000 pastiglie** per tutte le applicazioni, per tutte le auto e in tutte le mescole fornite dai principali produttori racing: **Ferodo, Pagid, Carbone Lorraine, AP Racing.**



Nella sezione **PASTIGLIE FRENO** sul sito puoi agevolmente scegliere la pastiglia che serve per completare il tuo impianto frenante.

Sono disponibili infatti 4 pratici criteri di ricerca:

Oltre alla classica ricerca **per parola chiave o per codice**, puoi scegliere per applicazione, ossia **in base al modello di auto** su cui va montata la pastiglia e poi scegliere la marca e la mescola del produttore preferito.

**RICERCA PASTIGLIE FRENO PER MARCA E MODELLO AUTO**

Consulta il nostro vasto catalogo di kit pastiglie freno delle migliori marche: FERODO, AP RACING, PAGID, CARBONE LORRAINE. Utilizza la "ricerca per applicazione" per trovare le pastiglie freno compatibili per marca e modello auto.

Ricerca per applicazione | Ricerca per caratteristica

Marca Auto:  | Modello Auto:  | Kw:

Dal:  | Al:  | Anteriore/posteriore:

Sistema:



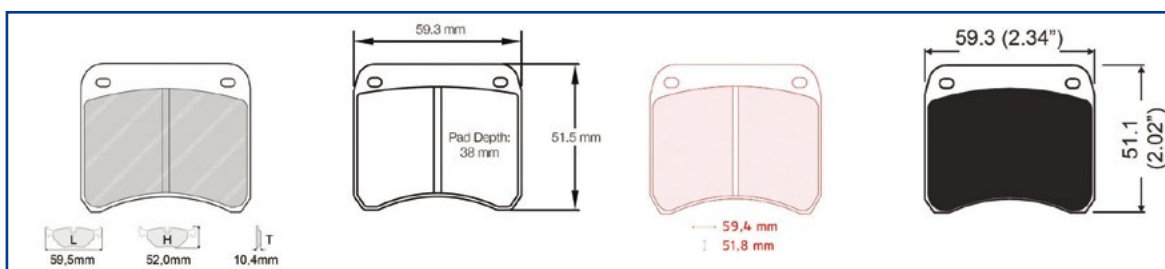
In alternativa potete selezionare direttamente il prodotto **a partire dal modello Ferodo** (il più diffuso) e quindi scegliere anche fra le pastiglie dichiarate compatibili dagli stessi produttori.

E se non hai altri punti di riferimento, puoi sempre misurare la tua vecchia pastiglia e trovare la sagoma grazie alla **ricerca per caratteristiche**.

Ricerca per applicazione | Ricerca per caratteristica

Marca:  | Range L:  | Range H:

Mescola\*:



In qualsiasi caso avrai sempre a disposizione i disegni e le misure dichiarate dai singoli produttori, per confrontarle ed essere sempre **sicuro di aver fatto il giusto acquisto!**



## La scelta della mescola

Fondamentale nella scelta della pastiglia è anche la mescola, che deve adattarsi al meglio alle esigenze di gara e delle caratteristiche del pilota.

Ogni produttore indica le caratteristiche delle proprie mescole e le informazioni utili a guidare il cliente nella scelta. Scegli la mescola che preferisci e acquista sul sito [www.giefferacing.com](http://www.giefferacing.com), ma se hai dei dubbi nella scelta, contatta liberamente il nostro personale che saprà aiutarti e consigliarti.



### DS PERFORMANCE

- Combina le performance di una pastiglia da pista con la pulizia di una da strada
- Omologata R90 per utilizzo su strada in UE
- Coefficiente d'attrito medio 0.40 tra 0° - 460°C

### DS2500 (H)

- Utilizzabile per uso privato in pista e per gare soft da tutti i tipi di veicoli
- Confort stradale ma proprietà del materiale di resistere al calore garantendo buona durata e livello d'attrito superiore al ricambio originale
- Coefficiente di attrito medio di 0.42 tra 0° - 500°C

### DS3000 (R)

- Materiale ad alte prestazioni con ottima adattabilità
- Utilizzi: turismo, rally, monoposto
- Coefficiente d'attrito medio 0.48 tra 200° - 650°C

### FER4003 (C)

- Materiale corsa per applicazioni medio-leggere specifico per vetture Formula (da 500 a 1100 Kg)
- Utilizzi: Vetture Formula e rally
- Coefficiente d'attrito medio 0.46 tra 100° - 550°C
- Tempo di rodaggio molto breve
- Ottimo attacco iniziale
- Bassa coppia residua e ottimo rilascio pedale
- Facilmente modulabile (anti bloccaggio ruota in casi di riduzione di downforce)

### DS1.11 (W)

- Materiale per gare di durata, utilizzi estremi
- Utilizzi: turismo, GT, monoposto
- Coefficiente d'attrito medio 0.46 tra 200° - 750°C
- Lunga durata
- Bassa usura dei dischi

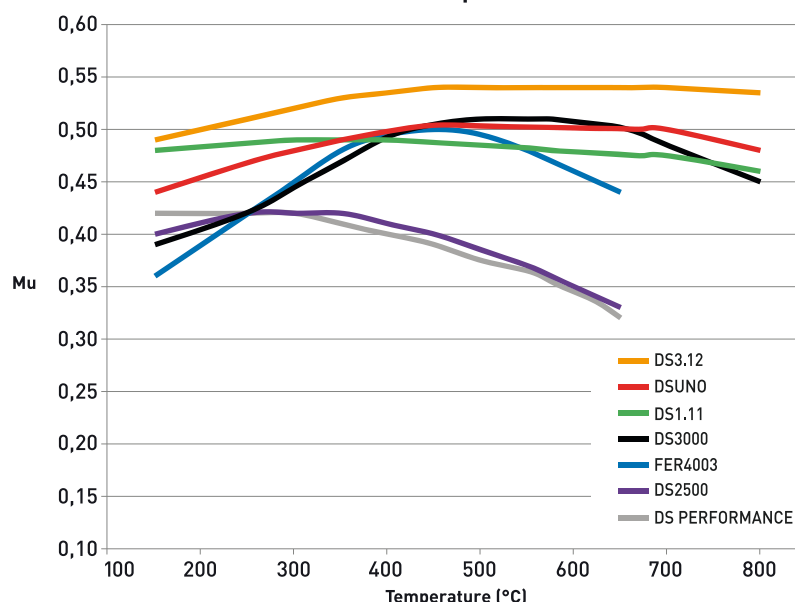
### DSUNO (Z)

- Materiale per uso semi-endurance (3/6 ore)
- Utilizzi: turismo, GT, monoposto, rally
- Coefficiente d'attrito medio 0.48 tra 200° - 750°C
- Livello d'attrito facilmente modulabile
- Bassa usura dei dischi
- Lunga durata

### DS3.12 (G)

- Il più alto coefficiente di attrito e attacco della gamma Ferodo Racing
- Performance stabile e continua fino a 850°C sotto in tutte le condizioni di pressione e velocità
- Eccellente gestione dell'ABS durante la frenata
- Durata della pastiglia più lunga nell'uso pesante in pista della gamma Ferodo Racing
- Consigliata per uso in pista su veicoli pesanti con ABS
- Consigliata per gare sprint o di media durata

Mu Vs Temperature

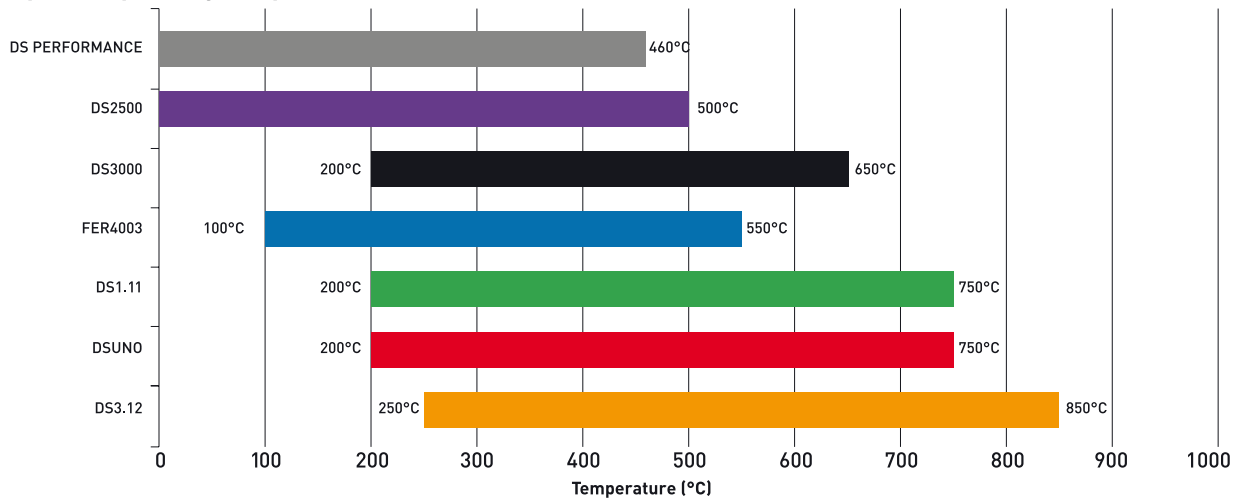




La scelta della mescola - segue



Optimal Operating Temperature



Relative performance characteristics under heavy-duty conditions

Note: Moderate ● Excellent ●●●●●●

	Pad Life	Disc Life	Average mu	Fade	Pedal Travel	Release
DS PERFORMANCE	●	●●●	●	●	●	●●●
DS2500 (H)	●	●●●	●	●	●●●	●●●
DS3000 (R)	●	●●●	●●●●●	●●●	●	●●●
FER4003 (C)	●	●●●	●●●	●	●●●	●●●●●
DS1.11 (W)	●●●●●	●●●●●	●●●	●●●●●	●●●●●	●●●●●
DSUN0 (Z)	●●●	●●●●●	●●●●●	●●●●●	●●●●●	●●●●●
DS3.12 (G)	●●●●●	●●●●	●●●●●	●●●●●	●●●●●	●●●●●

Suggested Applications

Note: FRONT = Front Axle - REAR = Rear Axle

	R90 homologated for Road use	Track day	Rally	Circuit (Sprint)	Circuit (Heavy duty/Endurance)	Formula
DS PERFORMANCE	FRONT/REAR					
DS2500 (H)		FRONT/REAR	REAR	REAR		FRONT/REAR
DS3000 (R)			FRONT/REAR	FRONT		FRONT/REAR
FER4003 (C)			REAR	REAR		FRONT/REAR
DS1.11 (W)				FRONT/REAR	FRONT/REAR	FRONT/REAR
DSUN0 (Z)			FRONT	FRONT	FRONT/REAR	FRONT/REAR
DS3.12 (G)				FRONT	FRONT/REAR	



**i** La scelta della mescola - segue

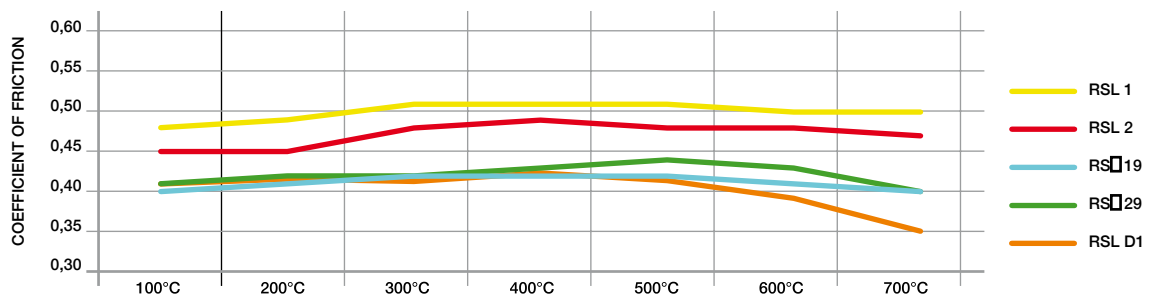


**RSL - Pastiglie freno racing per lunga percorrenza/endurance.**

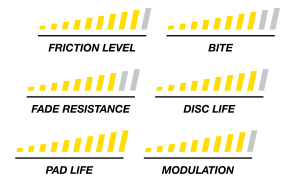
**Eccellente tasso di usura in condizioni di lunga durata, eccellente vita del disco, meno aggressivo dell'RST, consente migliori possibilità di bilanciamento, modulazione e uniformità di attrito. Le RSL sono sviluppate per soddisfare i requisiti delle gare endurance, in rispetto degli standard ecologici del settore automotive.**

**RSL**

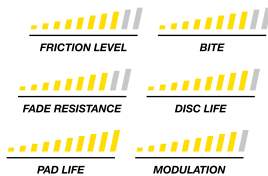
**FRICION vs. TEMPERATURE RSL**



**RSL 1:** Mescola endurance con buon equilibrio di usura di disco e pastiglia, così come quello di frizione/temperatura. Ridotto sforzo sul pedale, comportamento in arresto leggermente progressivo, ma con buona modulazione. Applicazione: GT, Touring, prototipi endurance, sprint cars.



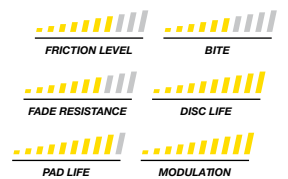
**RSL 2**



**RSL 2:** Mescola endurance di nuova concezione, basata sulla RSL 1. Il livello di attrito colma il divario tra RSL1 e RS29, ma con una migliore usura di disco e pastiglia e una eccellente stabilità frizione/temperatura. Sono mantenute le caratteristiche di basso sforzo sul pedale, progressività di frenata e buona modulazione. Applicazione: GT, Touring, prototipi endurance, sprint cars.

**RSL 19:** Pastiglia a bassa usura, molto "disc friendly", ampio range di temperatura, ancora la più usata nelle corse endurance. Eccellenti caratteristiche di rilascio e controllo. Applicazione: su asse posteriore in combinazione con RSL1 e RSL2 sull'anteriore in auto pesanti (GT3/GTE). Anche su asse anteriore su GT leggera e Touring.

**RSL 19**



**RSL 29**



**RSL 29:** Combina il tasso di usura eccezionale dell'RS19 con un attacco iniziale e una coppia leggermente superiori. Applicazione: molto popolare in club racing e track days, GT, Touring e prototipi. Spesso utilizzata in gare sprint.

**RSL D1:** Sviluppata per uso su asse posteriore. La mescola offre vantaggi in termini di stabilità del veicolo e scarico dell'assale anteriore per quanto riguarda l'usura delle pastiglie. Per auto con alto carico aerodinamico, con ampio range di bilanciamento.

**RSL D1**

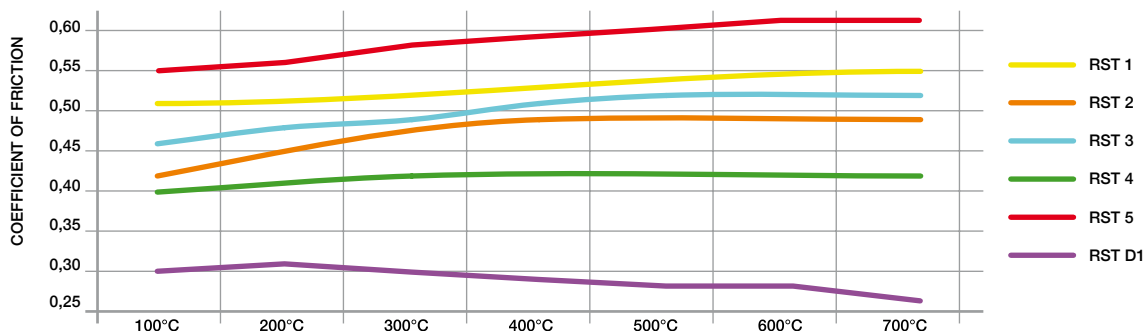


**i** La scelta della mescola - segue

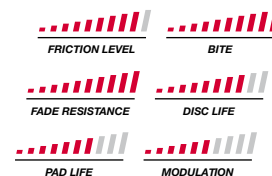


**RST - Pastiglie racing da rally, sprint e stock car. Frizione medio-elevata, comportamento aggressivo con risposta e rilascio del pedale immediati. Pedale stabile a tutte le temperature, resistenza al fading ad alte temperature del disco.**

**RST** **FRICITION vs. TEMPERATURE RST**

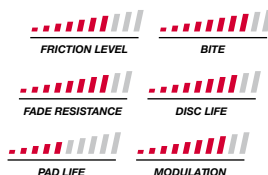
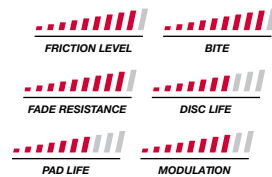


**RST 1:** Mescola ad alto attrito con ottima presa iniziale e una curva di coppia progressiva. Molto resistente al fading. Adatta per applicazioni ad alto carico aerodinamico e/o grip (GT, Touring, Formula, Nascar).



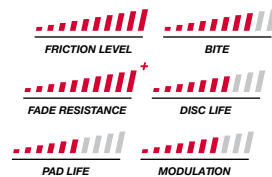
**RST 2:** Attrito e resistenza all'usura medio-alti con una morbida curva di coppia e una buona sensazione pedale. Per applicazioni ad alto carico aerodinamico e/o grip (Rally tarmac, GT, Touring, Nascar). Consigliato per GT e Turismo su piste dove le alte temperature sono un problema.

**RST 3:** Mescola cerametallica ad attrito medio-alto con ottimo attacco iniziale ed eccellenti caratteristiche di rilascio e modulazione. Coppia media, resistenza al fading fino a 800 ° C. La più bassa conduttività termica della gamma RST. Vastissima gamma di applicazioni.



**RST 4:** Mescola semi-metallica ad attrito medio, alta tolleranza al calore prolungato. Applicazione: Formula e ruote scoperte, Rally (su asse posteriore) e su tutte le auto con motore anteriore. Usata anche in Nascar su ovali lunghi.

**RST 5:** Disegnata e sviluppata specificamente per il Rally. Disponibile per alcune pastiglie di uso rally, specialmente WRC e Gruppo R.



**RST D1:** Sviluppata per uso su asse posteriore. La mescola offre vantaggi in termini di stabilità del veicolo e scarico dell'assale anteriore per quanto riguarda l'usura delle pastiglie. Per auto con alto carico aerodinamico, con ampio range di bilanciamento.

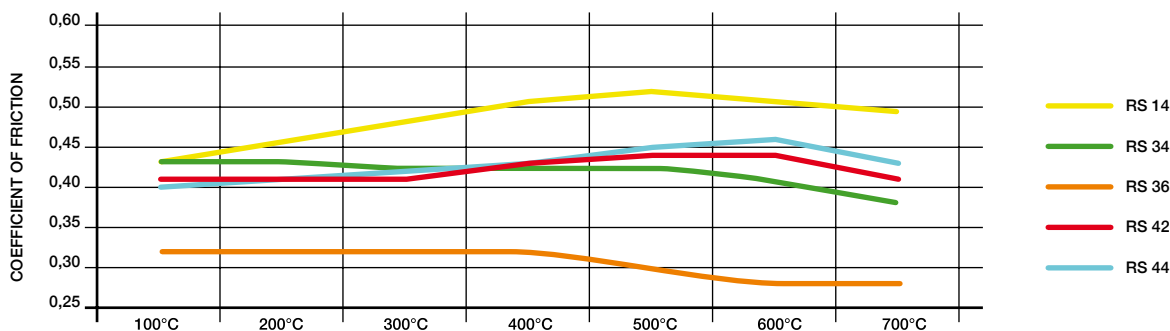
**i** La scelta della mescola - segue



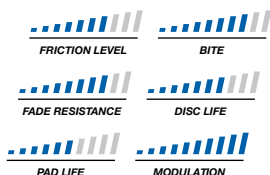
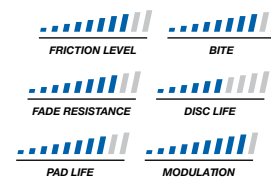
**RS - Pastiglie con mescola a base organica premium. Attrito medio, comportamento costante con un buon feedback del pedale, buone caratteristiche di rilascio, buona vita del disco, bassa conduttività termica.**



**FRICITION vs. TEMPERATURE RS**

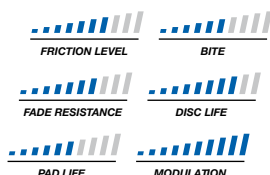
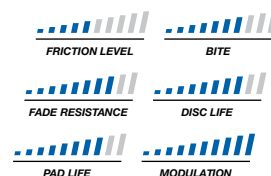


**RS 14:** RS 14 presenta buone caratteristiche generali per molte applicazioni. Mescola contenente acciaio e fibre aramidiche. Applicazione: GT cars, Touring per club racing e track days.



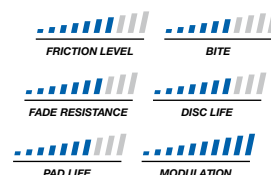
**RS 34:** mescola appositamente sviluppata per vetture formula e monoposto con un notevole carico aerodinamico. L'alto livello di attrito e la forma ottimizzata della curva di attrito contribuiscono ad un'eccellente controllabilità con un'usura contenuta della pastiglia. Applicazione: Formula e monoposto con dischi freno in ghisa.

**RS 36:** mescola appositamente sviluppata per vetture Formula e monoposto con un notevole livello di carico aerodinamico. La forma caratteristica della sua curva di attrito contribuisce alla modulazione, proteggendo al contempo il disco. Applicazione: Formula e monoposto con dischi freno in ghisa.



**RS 42:** materiale a bassa resina metallica contenente acciaio e fibre aramidiche. Le caratteristiche rendono questo materiale appropriato per piccole vetture Formula. Applicazione: Rally classic, popolare anche sulle piccole Formula e Touring

**RS 44:** adatta da Formula fino alle autovetture più leggere. È un materiale a bassa resina metallica contenente acciaio e fibre aramidiche. La fluida progressione dell'attrito da freddo a caldo rende questa mescola di facile utilizzo. Ottima mescola per l'asse posteriore per tutte le auto con motore anteriore. Molto popolare per gare Club.



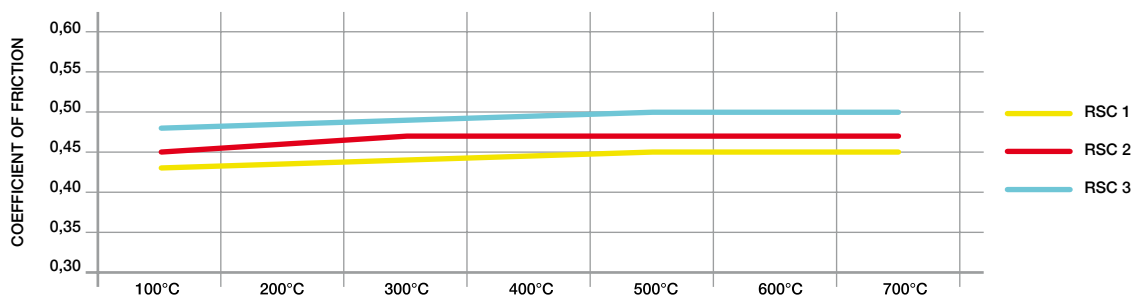


**i** La scelta della mescola - segue

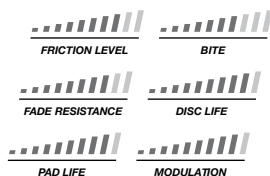
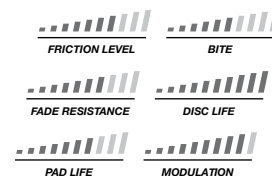


**RSC - Mescole racing specificamente progettate per una vasta gamma di applicazioni di dischi ceramici. Le uniche sviluppate appositamente per questa applicazione.**

**RSC** **FRICITION vs. TEMPERATURE RSC**

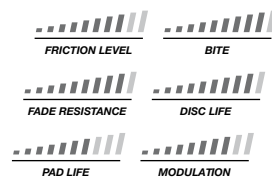


**RSC 1:** materiale a bassa resina metallica contenente acciaio e fibre aramidiche. La mescola presenta buone caratteristiche a tutto tondo ed è adatta a tutti i tipi di utilizzo, per tutti i tipi noti di dischi in ceramica.



**RSC 2:** materiale a bassa resina metallica contenente acciaio e fibre aramidiche, sviluppato appositamente per dischi ceramici con un alto contenuto di fibre nella superficie di attrito per gare sprint ed endurance su pista.

**RSC 3:** materiale a bassa resina metallica contenente fibre di acciaio. Questo materiale è stato sviluppato appositamente per dischi ceramici con basso contenuto di fibre nella superficie di attrito per corse sprint ed endurance su pista.

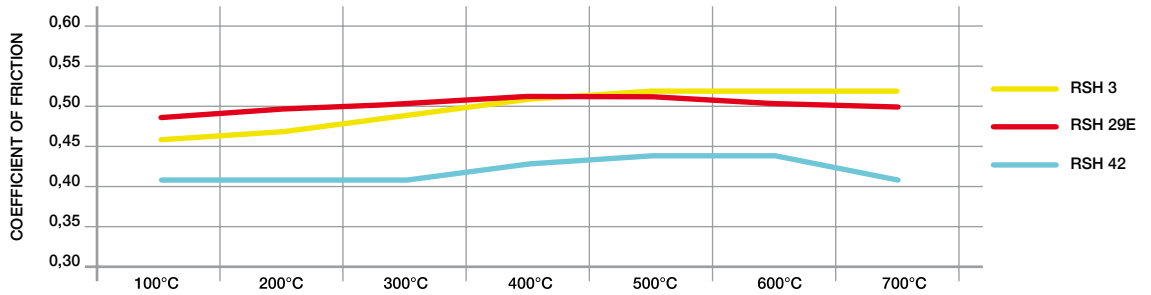


**i** La scelta della mescola - segue

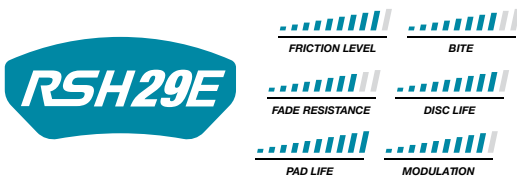
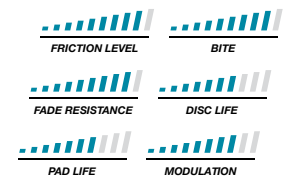


**RSH** - mescole sviluppate per soddisfare i più recenti requisiti delle corse storiche e soddisfare o superare tutti gli attuali standard ecologici dell'industria automobilistica. Per molte applicazioni per modelli dalla fine degli anni '50 fino agli anni '90.

**RSH** **FRICION vs. TEMPERATURE RSH**

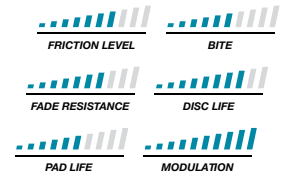


**RSH 3:** mescola organica ottimizzata per le gare di sprint con auto storiche. Affascina con il suo elevato attacco e le eccellenti caratteristiche di modulazione e rilascio. Utilizzabile per rally, GT e Touring su circuito e anche per gare club.



**RSH 29E:** eccellente per le gare di endurance con auto storiche. Convince per la lunga durata di pastiglia e disco e richiede meno sforzo sui pedali durante la gara. Un ulteriore vantaggio è il costante livello di attrito su un ampio intervallo di temperature. Utilizzi tipici: GT e Touring nelle gare endurance ma anche nelle gare sprint.

**RSH 42:** mescola adatta alle auto di piccole dimensioni. Inoltre, è possibile utilizzarla sull'assale posteriore in combinazione con l'RSH 29E sull'assale anteriore. Eccellente mescola da rally classico che è anche molto popolare nelle piccole auto Formula..



**i** La scelta della mescola - segue



**RC5+** - coefficiente medio di attrito  $\mu = 0,40$

L'ultima mescola della gamma CL, la RC5 +, è stata sviluppata per i veicoli leggeri o per le corse in condizioni di bassa aderenza (pneumatici da strada, ghiaia, fango, neve, acqua, etc.). Un'ottima mescola per le giornate in pista, offre livelli di attrito moderati, a basso rumore, è facile su dischi OEM, e ha un ottimo potere di arresto a freddo. Inoltre, può essere utilizzata sull'asse posteriore dei veicoli per cambiare il bilanciamento della frenata quando non è disponibile un regolatore

**RC6** - coefficiente medio di attrito  $\mu = 0,50$

La mescola RC6 è stata progettata per una vasta gamma di sport motoristici, dal raduno al circuito. Ha un livello di attrito piatto e molto piatto e può essere utilizzata con successo in quasi ogni tipo di macchina di corsa. La bassa comprimibilità fornisce un pedale rigido che aumenta notevolmente il feedback e consente una modulazione più facile. Può essere utilizzata anche nell'asse anteriore o posteriore in combinazione con la RC8 o RC5 per regolare il bilanciamento.

**RC6 Endurance** - coefficiente medio di attrito  $\mu = 0,46$

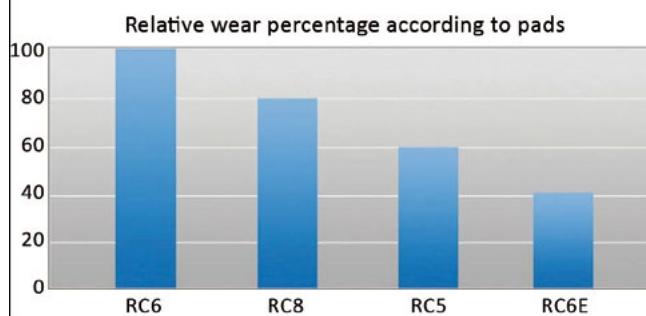
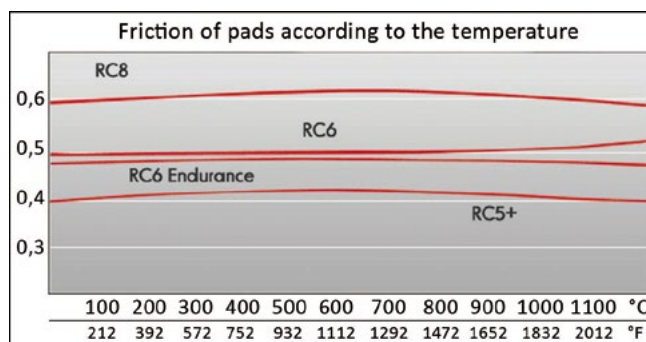
Nato nel 2008, l'RC6 Endurance è stato progettato per offrire livelli di usura del disco e della pastiglia molto bassi senza sacrificare i livelli di attrito. Per necessità di durata della pastiglia fino a 6, 12 o anche 24 ore. La RC6E vanta la stessa facilità di rodaggio e attrito stabile di tutte le altre mescole Carbone Lorraine.

**RC8** - coefficiente medio di attrito  $\mu = 0,60$

Sviluppato nel 2006, il composto RC8 vanta il più alto livello di attrito offerto da Carbone Lorraine ed è usato nel motorsport di alto livello come ad esempio WRC, WTCC, NASCAR, ZA V8, AWD GRPN, ecc. Livelli estremamente elevati di attrito permettono più brevi spazi di frenata e la curva di coppia piatta fornisce un'eccellente modulazione per evitare il bloccaggio delle ruote. La RC8 è stata progettata per essere utilizzata solo con altre mescole freni CL.

**RC8-R** - coefficiente medio di attrito  $\mu = 0,60$

Usando lo stesso materiale di attrito dell' RC8, è stato scanalata la piastra posteriore per ridurre l'area di contatto con il pistone e fornire un effetto "radiatore". Questa forma brevettata è stata creata per ridurre il trasferimento di calore attraverso il pistone e nel liquido dei freni.



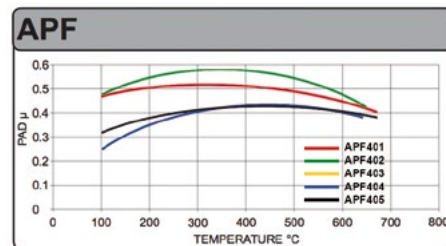
**APF401** - Adatta ad uso Rally e Circuito. Il buon attacco e l'attrito stabile offrono caratteristiche di modulabilità e rilascio eccellenti. Campo di utilizzo equivalente a Ferodo DS1.11.

**APF402** - Adatta ad uso Rally e Circuito. Non adatta ad uso stradale. Mescola ad attrito superiore alla 401, la coppia di torsione aumentante, buon rilascio, poco o nessun fading. Campo di utilizzo equivalente a Ferodo DS2.11.

**APF403** - Uso generico competizioni. Non adatta ad uso stradale. Risposta pronta e prevedibile, buon attacco e attrito stabile. Campo di utilizzo equivalente a Ferodo DS3000 o 4003.

**APF404** - Eccellente per uso stradale e su circuito. Prestazioni costanti, bassa usura limitata aggressività sui dischi, bassa rumorosità e produzione di residui. Ottimo feeling. Campo di utilizzo equivalente a Ferodo DS2500, Pagid RS4-2 blu o Pagid RS421.

**APF405** - Adatto a uso su strada e su pista. Uso circuito su vetture leggere. Prestazione costante, limitata aggressività sui dischi, bassa rumorosità. Campo di utilizzo equivalente a Pagid RS4-2 (blu), RS4-4 o Ferodo DS2500.





## Sistema di codifica pompe freno AP Racing

Per ordinare si prega di citare sempre il codice completo riportato nella scheda di ogni singolo articolo:

esempio: **CP4623 - 90 PRM 160 E**

CP4623: Famiglia pompa

90: Codice Diametro

PRM: Codice Filetto Asta (PRM = Filetto Metrico M8 x 1.25; PRT = Filetto in Pollici 5/16")

160: Lunghezza asta in mm (standard 160mm le altre lunghezze richiedono tempi di consegna più lunghi)

E: Corsa Libera (Per corsa libera si intende il movimento dell'asta entro il quale non si esercita alcuna pressione sul circuito idraulico.

E (Corsa libera extra corta) e NC (Senza asta filettata - asta da ordinare separatamente) hanno tempi di consegna più lunghi.

### Identificazione diametro pistone

Le pompe freno AP Racing riportano misura nominale del pistone e codice di lotto marchiati a laser sul corpo. Hanno inoltre una fascetta colorata che velocizza l'identificazione del diametro del pistone.

Pompe tipo PUSH	
14.0mm (0.551")	Black & Orange.
15.0mm (0.590")	Black & Red.
15.9mm (0.625") 5/8"	Black.
16.8mm (0.661")	Black & Yellow.
17.8mm (0.70")	Blue.
19.1mm (0.75") 3/4"	Green.
20.6mm (0.812") 13/16"	Orange.
22.2mm (0.875") 7/8"	Red.
23.8mm (0.937") 15/16"	White.
25.4mm (1.00")	Yellow.

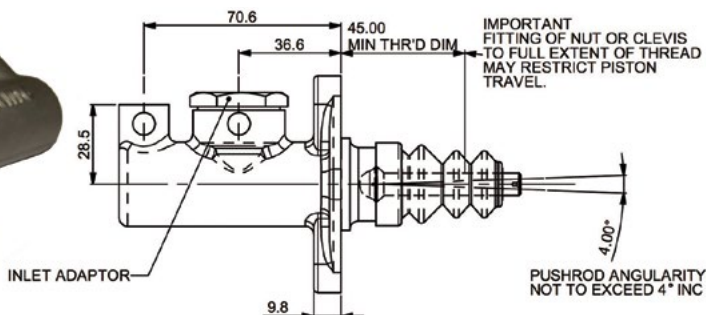
Pompe tipo PULL	
14.9mm (0.587")	Black & Red.
16.2mm (0.638")	Black.
17.3mm (0.681")	Blue.
18.8mm (0.740")	Green.
20.2mm (0.795")	Orange.
21.2mm (0.834")	Orange & red
21.8mm (0.858")	Red.
22.4mm (0.881")	Red & White.
23.7mm (0.933")	White.
25.4mm (1.00")	Yellow.



CP2623

Una pompa freno leggera e compatta adatta a tutte le applicazioni freno e frizione soprattutto dove lo spazio è limitato.

Caratteristiche: Corpo in lega di alluminio, corsa corta per cut-off. Disponibili con asta senza ritenzione. Ha sostituito la famiglia CP3823.



Corsa libera	Corsa totale	Filetto raccordi in	Filetto raccordi out	Peso	Note
corta 0,68 - 1,09 mm / extra corta 0,48 - 0,63 mm	25,4 mm	7/16" x 20UNF	3/8" x 24UNF	0,31 Kg	Montaggio con flangia

Codice	Ø pistone	Tipo asta	Lunghezza asta
CP2623-88NC	14,0 mm	-	-
CP2623-88PRM115	14,0 mm	PRM - metrico M8 x 1,25	115 mm
CP2623-88PRM160	14,0 mm	PRM - metrico M8 x 1,25	160 mm
CP2623-88PRT115	14,0 mm	PRT - 5/16"	115 mm
CP2623-88PRT160	14,0 mm	PRT - 5/16"	160 mm
CP2623-89NC	15,0 mm	-	-
CP2623-89PRM115	15,0 mm	PRM - metrico M8 x 1,25	115 mm
CP2623-89PRM160	15,0 mm	PRM - metrico M8 x 1,25	160 mm
CP2623-89PRT115	15,0 mm	PRT - 5/16"	115 mm
CP2623-89PRT160	15,0 mm	PRT - 5/16"	160 mm
CP2623-90NC	15,9 mm	-	-
CP2623-90PRM115	15,9 mm	PRM - metrico M8 x 1,25	115 mm
CP2623-90PRM160	15,9 mm	PRM - metrico M8 x 1,25	160 mm
CP2623-90PRT115	15,9 mm	PRT - 5/16"	115 mm
CP2623-90PRT160	15,9 mm	PRT - 5/16"	160 mm
CP2623-905PRM115	16,8 mm	PRM - metrico M8 x 1,25	115 mm
CP2623-905PRT115	16,8 mm	PRT - 5/16"	115 mm
CP2623-91NC	17,8 mm	-	-
CP2623-91PRM115	17,8 mm	PRM - metrico M8 x 1,25	115 mm
CP2623-91PRM160	17,8 mm	PRM - metrico M8 x 1,25	160 mm
CP2623-91PRT115	17,8 mm	PRT - 5/16"	115 mm
CP2623-91PRT160	17,8 mm	PRT - 5/16"	160 mm
CP2623-92NC	19,1 mm	-	-
CP2623-92PRM115	19,1 mm	PRM - metrico M8 x 1,25	115 mm

Codice	Ø pistone	Tipo asta	Lunghezza asta
CP2623-92PRM160	19,1 mm	PRM - metrico M8 x 1,25	160 mm
CP2623-92PRT115	19,1 mm	PRT - 5/16"	115 mm
CP2623-92PRT160	19,1 mm	PRT - 5/16"	160 mm
CP2623-93NC	20,6 mm	-	-
CP2623-93PRM115	20,6 mm	PRM - metrico M8 x 1,25	115 mm
CP2623-93PRM160	20,6 mm	PRM - metrico M8 x 1,25	160 mm
CP2623-93PRT115	20,6 mm	PRT - 5/16"	115 mm
CP2623-93PRT160	20,6 mm	PRT - 5/16"	160 mm
CP2623-94NC	22,2 mm	-	-
CP2623-94PRM115	22,2 mm	PRM - metrico M8 x 1,25	115 mm
CP2623-94PRM160	22,2 mm	PRM - metrico M8 x 1,25	160 mm
CP2623-94PRT115	22,2 mm	PRT - 5/16"	115 mm
CP2623-94PRT160	22,2 mm	PRT - 5/16"	160 mm
CP2623-95NC	23,8 mm	-	-
CP2623-95PRM115	23,8 mm	PRM - metrico M8 x 1,25	115 mm
CP2623-95PRM160	23,8 mm	PRM - metrico M8 x 1,25	160 mm
CP2623-95PRT115	23,8 mm	PRT - 5/16"	115 mm
CP2623-95PRT160	23,8 mm	PRT - 5/16"	160 mm
CP2623-96NC	25,4 mm	-	-
CP2623-96PRM115	25,4 mm	PRM - metrico M8 x 1,25	115 mm
CP2623-96PRM160	25,4 mm	PRM - metrico M8 x 1,25	160 mm
CP2623-96PRT115	25,4 mm	PRT - 5/16"	115 mm
CP2623-96PRT160	25,4 mm	PRT - 5/16"	160 mm

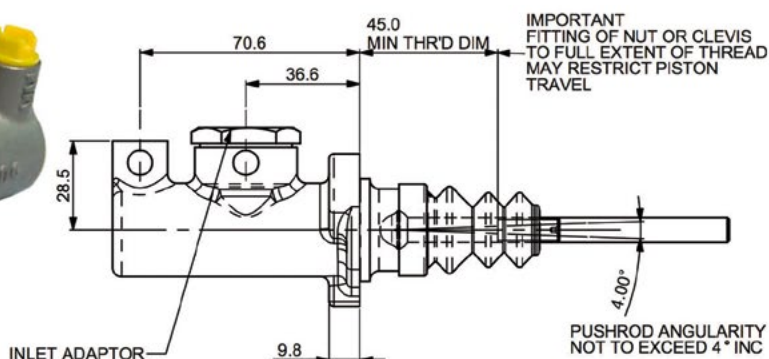


# POMPE FRENO AP RACING



**CP4623**

Pompa freno leggera e compatta simile alla CP2623 ma con flangia di montaggio ruotata di 60° per fornire migliore accesso ai bulloni. Adatta per tutte le applicazioni freno e frizione in particolare quando lo spazio è limitato. Caratteristiche: Corpo in lega di alluminio, corsa breve per cut-off di serie. Disponibile con asta senza ritenzione. Tutti i filetti su questa pompa sono metrici.



Corsa libera	Corsa totale	Filetto raccordi in	Filetto raccordi out	Peso	Note
corta 0,68 - 1,09 mm	25,4 mm	M12 x 1,0	M10 x 1,0	0,31 Kg	Montaggio con flangia 60°

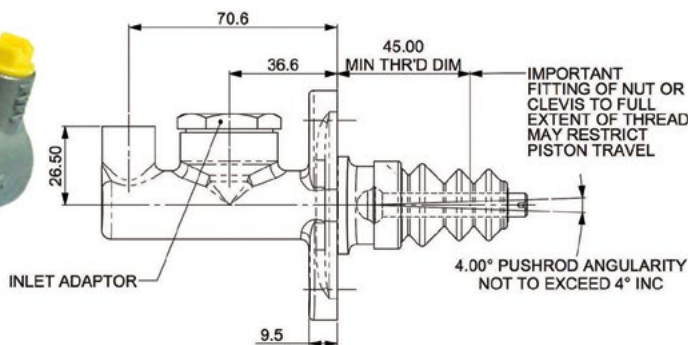
Codice	Ø pistone	Tipo asta	Lunghezza asta
CP4623-88NC	14,0 mm	-	-
CP4623-88PRM115	14,0 mm	PRM - metrico M8 x 1,25	115 mm
CP4623-88PRM160	14,0 mm	PRM - metrico M8 x 1,25	160 mm
CP4623-88PRT115	14,0 mm	PRT - 5/16"	115 mm
CP4623-88PRT160	14,0 mm	PRT - 5/16"	160 mm
CP4623-89NC	15,0 mm	-	-
CP4623-89PRM115	15,0 mm	PRM - metrico M8 x 1,25	115 mm
CP4623-89PRM160	15,0 mm	PRM - metrico M8 x 1,25	160 mm
CP4623-89PRT115	15,0 mm	PRT - 5/16"	115 mm
CP4623-89PRT160	15,0 mm	PRT - 5/16"	160 mm
CP4623-90NC	15,9 mm	-	-
CP4623-90PRM115	15,9 mm	PRM - metrico M8 x 1,25	115 mm
CP4623-90PRM160	15,9 mm	PRM - metrico M8 x 1,25	160 mm
CP4623-90PRT115	15,9 mm	PRT - 5/16"	115 mm
CP4623-90PRT160	15,9 mm	PRT - 5/16"	160 mm
CP4623-905NC	16,8 mm	-	-
CP4623-905PRM115	16,8 mm	PRM - metrico M8 x 1,25	115 mm
CP4623-905PRT115	16,8 mm	PRT - 5/16"	115 mm
CP4623-905PRT160	16,8 mm	PRT - 5/16"	160 mm
CP4623-91NC	17,8 mm	-	-
CP4623-91PRM115	17,8 mm	PRM - metrico M8 x 1,25	115 mm
CP4623-91PRM160	17,8 mm	PRM - metrico M8 x 1,25	160 mm

Codice	Ø pistone	Tipo asta	Lunghezza asta
CP4623-91PRT115	17,8 mm	PRT - 5/16"	115 mm
CP4623-91PRT160	17,8 mm	PRT - 5/16"	160 mm
CP4623-92NC	19,1 mm	-	-
CP4623-92PRM115	19,1 mm	PRM - metrico M8 x 1,25	115 mm
CP4623-92PRM160	19,1 mm	PRM - metrico M8 x 1,25	160 mm
CP4623-92PRT115	19,1 mm	PRT - 5/16"	115 mm
CP4623-92PRT160	19,1 mm	PRT - 5/16"	160 mm
CP4623-93NC	20,6 mm	-	-
CP4623-93PRM115	20,6 mm	PRM - metrico M8 x 1,25	115 mm
CP4623-93PRM160	20,6 mm	PRM - metrico M8 x 1,25	160 mm
CP4623-93PRT115	20,6 mm	PRT - 5/16"	115 mm
CP4623-93PRT160	20,6 mm	PRT - 5/16"	160 mm
CP4623-94NC	22,2 mm	-	-
CP4623-94PRM115	22,2 mm	PRM - metrico M8 x 1,25	115 mm
CP4623-94PRM160	22,2 mm	PRM - metrico M8 x 1,25	160 mm
CP4623-94PRT115	22,2 mm	PRT - 5/16"	115 mm
CP4623-94PRT160	22,2 mm	PRT - 5/16"	160 mm
CP4623-95NC	23,8 mm	-	-
CP4623-95PRM115	23,8 mm	PRM - metrico M8 x 1,25	115 mm
CP4623-95PRM160	23,8 mm	PRM - metrico M8 x 1,25	160 mm
CP4623-95PRT115	23,8 mm	PRT - 5/16"	115 mm
CP4623-95PRT160	23,8 mm	PRT - 5/16"	160 mm



**CP5623**

Una pompa freno compatta e leggera identica alla CP2623 ma con filetti metrici. Adatta a tutte le applicazioni freno e frizione soprattutto dove lo spazio è limitato. Caratteristiche: Corpo in lega di alluminio, corsa corta per cut-off. Disponibile con asta senza ritenzione.



Corsa libera	Corsa totale	Filetto raccordi in	Filetto raccordi out	Peso	Note
corta 0,68 - 1,09 mm	25,4 mm	M12 x 1,0	M12 x 1,0	0,3 Kg	Montaggio con flangia

Codice	Ø pistone	Tipo asta	Lunghezza asta
CP5623-89PRM115	15,0 mm	PRM - metrico M8 x 1,25	115 mm
CP5623-90PRM115E	15,9 mm	PRM - metrico M8 x 1,25	115 mm
CP5623-91PRM115E	17,8 mm	PRM - metrico M8 x 1,25	115 mm
CP5623-92PRM088	19,1 mm	PRM - metrico M8 x 1,25	88 mm

Codice	Ø pistone	Tipo asta	Lunghezza asta
CP5623-92PRM115E	19,1 mm	PRM - metrico M8 x 1,25	115 mm
CP5623-93PRM115E	20,6 mm	PRM - metrico M8 x 1,25	115 mm
CP5623-94PRM088	22,2 mm	PRM - metrico M8 x 1,25	88 mm
CP5623-94PRM115E	22,2 mm	PRM - metrico M8 x 1,25	115 mm

POMPE FRENO AP RACING

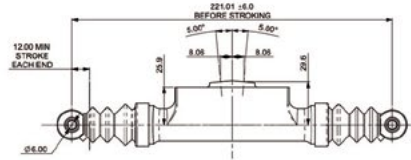


**CP6026**

Una pompa freno doppia, leggera, progettata per l'utilizzo con due circuiti. Montaggio con cuscinetti sferici.

Caratteristiche: Corpo forgiato in lega di alluminio anodizzato. Design compatto e leggero. Pompa ad alta efficienza di tipo push. Montaggio con cuscinetti sferici. Pistone/asta di spinta in un pezzo unico. Cuffie in gomma di serie.

Nota: la CP6026-91 può essere utilizzata nel sistema freno a mano CP4780-3.



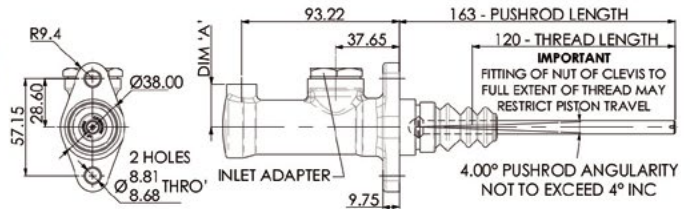
Codice	Ø pistone	Tipo asta	Lunghezza asta	Corsa libera	Corsa totale	Filetto raccordi in	Filetto raccordi out	Peso	Note
CP6026-91	-	-	-	extra corta 0,48 - 0,63	2 x 12,0 mm	M10 x 1,0	M10 x 1,0	0,25 Kg	Per freno a mano - Montaggio con cuscinetti sferici



**CP7198**

Progetto di tipo Push, montaggio su flangia.

Configurazione a valvola centrale, aiuta a migliorare le prestazioni del cilindro e la durata della guarnizione. Per l'utilizzo su ABS e in applicazioni ad alta pressione. Montaggio su flangia. Adatto alla maggior parte dei freni e in particolare per frizioni. Corsa breve di cut-off di serie. Corpo forgiato in lega di alluminio. Filetti metrici per collegamenti idraulici.



Corsa libera	Corsa totale	Filetto raccordi in	Filetto raccordi out	Peso	Note
corta 0,68 - 1,09 mm	30,0 mm	M12 x 1,0	M10 x 1,0	0,37 kg	-

Codice	Ø pistone	Tipo asta	Lunghezza asta
CP7198-90PRM163	15,9 mm	PRM - metrico M8 x 1,25	163 mm
CP7198-90PRT163	15,9 mm	PRT - 5/16" UNF	163 mm
CP7198-91PRM163	17,8 mm	PRM - metrico M8 x 1,25	163 mm
CP7198-91PRT163	17,8 mm	PRT - 5/16" UNF	163 mm
CP7198-92PRM163	19,1 mm	PRM - metrico M8 x 1,25	163 mm
CP7198-92PRT163	19,1 mm	PRT - 5/16" UNF	163 mm
CP7198-93PRM163	20,6 mm	PRM - metrico M8 x 1,25	163 mm

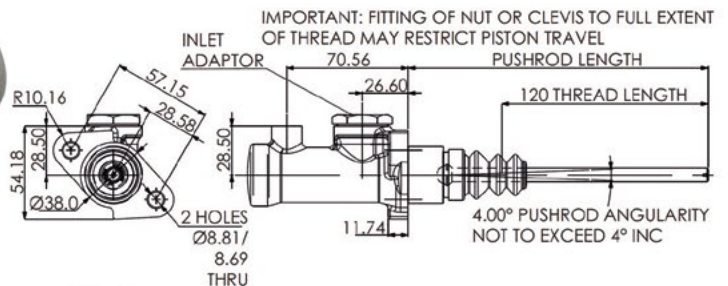
Codice	Ø pistone	Tipo asta	Lunghezza asta
CP7198-90PRM163	15,9 mm	PRM - metrico M8 x 1,25	163 mm
CP7198-90PRT163	15,9 mm	PRT - 5/16" UNF	163 mm
CP7198-91PRM163	17,8 mm	PRM - metrico M8 x 1,25	163 mm
CP7198-91PRT163	17,8 mm	PRT - 5/16" UNF	163 mm
CP7198-92PRM163	19,1 mm	PRM - metrico M8 x 1,25	163 mm
CP7198-92PRT163	19,1 mm	PRT - 5/16" UNF	163 mm
CP7198-93PRM163	20,6 mm	PRM - metrico M8 x 1,25	163 mm



**CP7398**

Progetto di tipo Push simile al modello CP7198 ma con la flangia di montaggio ruotata di 60°. Configurazione a valvola centrale, aiuta a migliorare le prestazioni del cilindro e la durata della guarnizione.

Per l'utilizzo su ABS e in applicazioni ad alta pressione, adatto alla maggior parte dei freni e in particolare per frizioni. Caratteristiche: Corsa breve di cut-off di serie, Corpo forgiato in lega di alluminio, Filetti UNF per collegamenti idraulici.



Corsa libera	Corsa totale	Filetto raccordi in	Filetto raccordi out	Peso	Note
corta 0,68 - 1,09 mm	30,0 mm	M12 x 1,0	M10 x 1,0	0,37 kg	Montaggio con flangia 60°

Codice	Ø pistone	Tipo asta	Lunghezza asta
CP7398-91PRT128	17,8 mm	PRT - 5/16" UNF	128 mm
CP7398-92PRT128	19,1 mm	PRT - 5/16" UNF	128 mm

Codice	Ø pistone	Tipo asta	Lunghezza asta
CP7398-94PRT128	22,2 mm	PRT - 5/16" UNF	128 mm

POMPE FRENO AP RACING

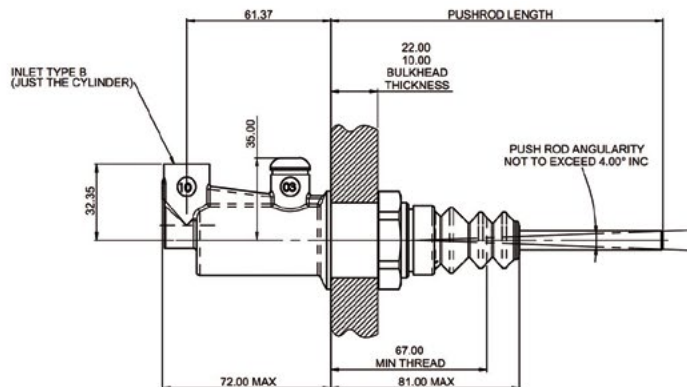


**CP4400**

Una pompa freno compatta progettata con fissaggio passaparete (da 10mm a 22mm max) per soddisfare i requisiti di installazione sui vetture da corsa con struttura composita.

Caratteristiche:

- Ingresso e uscita sono posizionate oltre la paratia per fornire più spazio ove necessario.
- Corpo in lega di alluminio.
- Corsa extra corta per cut-off di serie.



Corsa libera	Corsa totale	Filetto raccordi in	Filetto raccordi out	Peso	Note
extra corta 0,48 - 0,63 mm	25,4 mm	7/16" x 20UNF	3/8" x 24UNF	0,29 Kg	Montaggio a paratia

Codice	Ø pistone	Tipo asta	Lunghezza asta
CP4400-88PRM135E	14,0 mm	PRM - metrico M8 x 1,25	135 mm
CP4400-88PRT135E	14,0 mm	PRT - 5/16"	135 mm
CP4400-88PRT180E	14,0 mm	PRT - 5/16"	180 mm
CP4400-89PRT135E	15,0 mm	PRT - 5/16"	135 mm
CP4400-89PRT180E	15,0 mm	PRT - 5/16"	180 mm
CP4400-90PRM135E	15,9 mm	PRM - metrico M8 x 1,25	135 mm
CP4400-90PRM180E	15,9 mm	PRM - metrico M8 x 1,25	180 mm
CP4400-90PRT135E	15,9 mm	PRT - 5/16"	135 mm
CP4400-90PRT180E	15,9 mm	PRT - 5/16"	180 mm
CP4400-905PRT135E	16,8 mm	PRT - 5/16"	135 mm
CP4400-91PRM135E	17,8 mm	PRM - metrico M8 x 1,25	135 mm
CP4400-91PRM180E	17,8 mm	PRM - metrico M8 x 1,25	180 mm
CP4400-91PRT135E	17,8 mm	PRT - 5/16"	135 mm

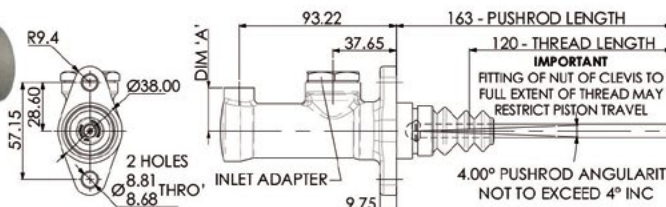
Codice	Ø pistone	Tipo asta	Lunghezza asta
CP4400-91PRT180E	17,8 mm	PRT - 5/16"	180 mm
CP4400-92PRM135E	19,1 mm	PRM - metrico M8 x 1,25	135 mm
CP4400-92PRT135E	19,1 mm	PRT - 5/16"	135 mm
CP4400-92PRT180E	19,1 mm	PRT - 5/16"	180 mm
CP4400-93PRM135E	20,6 mm	PRM - metrico M8 x 1,25	135 mm
CP4400-93PRT135E	20,6 mm	PRT - 5/16"	135 mm
CP4400-93PRT180E	20,6 mm	PRT - 5/16"	180 mm
CP4400-94PRM135E	22,2 mm	PRM - metrico M8 x 1,25	135 mm
CP4400-94PRM180E	22,2 mm	PRM - metrico M8 x 1,25	180 mm
CP4400-94PRT135E	22,2 mm	PRT - 5/16"	135 mm
CP4400-94PRT180E	22,2 mm	PRT - 5/16"	180 mm
CP4400-95PRT135E	23,8 mm	PRT - 5/16"	135 mm
CP4400-95PRT180E	23,8 mm	PRT - 5/16"	180 mm



**CP9093**

Montaggio a flangia, progetto di tipo Push.

- Configurazione a valvola centrale, aiuta a migliorare le prestazioni del cilindro e la durata guarnizione.
- Per l'utilizzo su ABS e applicazioni ad alta pressione.
- Montaggio a flangia.
- Adatto alla maggior parte dei freni e in particolare alle frizioni.
- Corsa breve per cut-off di serie.
- Corpo forgiato in lega di alluminio.
- Filetti per collegamenti idraulici con misure Imperiali.



Corsa libera	Corsa totale	Filetto raccordi in	Filetto raccordi out	Peso	Note
corta 0,68 - 1,09 mm	30,0 mm	7/16" x 20 UNF	3/8" x 24 UNF	0,37 Kg	-

Codice	Ø pistone	Tipo asta	Lunghezza asta
CP9093-90PRM163	15,9 mm	PRM - M8 x 1,25	163 mm
CP9093-91PRM163	17,8 mm	PRM - M8 x 1,25	163 mm
CP9093-92PRM163	19,1 mm	PRM - M8 x 1,25	163 mm
CP9093-93PRM163	20,6 mm	PRM - M8 x 1,25	163 mm
CP9093-94PRM163	22,2 mm	PRM - M8 x 1,25	163 mm
CP9093-95PRM163	23,8 mm	PRM - M8 x 1,25	163 mm
CP9093-96PRM163	25,4 mm	PRM - M8 x 1,25	163 mm

Codice	Ø pistone	Tipo asta	Lunghezza asta
CP9093-90PRT163	15,9 mm	PRT - 5/16" UNF	163 mm
CP9093-91PRT163	17,8 mm	PRT - 5/16" UNF	163 mm
CP9093-92PRT163	19,1 mm	PRT - 5/16" UNF	163 mm
CP9093-93PRT163	20,6 mm	PRT - 5/16" UNF	163 mm
CP9093-94PRT163	22,2 mm	PRT - 5/16" UNF	163 mm
CP9093-95PRT163	23,8 mm	PRT - 5/16" UNF	163 mm
CP9093-96PRT163	25,4 mm	PRT - 5/16" UNF	163 mm

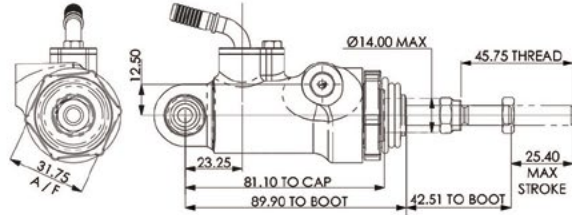


POMPE FRENO AP RACING



**CP6468**

Pompe freno di tipo Pull con montaggio con snodo sferico. Più efficiente delle pompe convenzionali. Corpo in lega di alluminio, dotate di snodo sferico per il montaggio diretto al bilancere. Ingresso e uscita a basso profilo, speciale raccordo "plug-in" di ingresso che può essere collegato direttamente a tubi dash 4. Scelta di 5 diametri. Corsa extra corta per cut-off di serie



Corsa libera	Corsa totale	Filetto raccordi in	Filetto raccordi out	Peso	Note
extra corta 0,48 - 0,63 mm	25,4 mm	-	M10 x 1,0	circa 0,25 Kg	Raccordi IN da ordinare separatamente

Codice	Ø pistone	Tipo asta	Lunghezza asta
CP6468-149PRME	14,9 mm	PRM - metrico M8 x 1,25	-
CP6468-162PRME	16,2 mm	PRM - metrico M8 x 1,25	-
CP6468-173PRME	17,3 mm	PRM - metrico M8 x 1,25	-

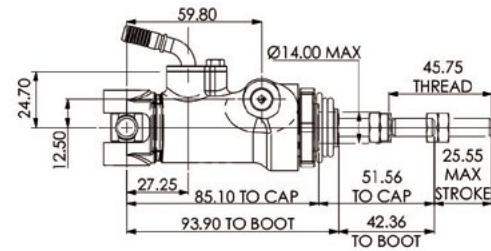
Codice	Ø pistone	Tipo asta	Lunghezza asta
CP6468-188PRME	18,8 mm	PRM - metrico M8 x 1,25	-
CP6468-202PRME	20,2 mm	PRM - metrico M8 x 1,25	-



**CP6467**

Una pompa di tipo Pull (Simile alla famiglia CP6465) dotata di un perno montato su cuscinetti a rullo per il montaggio diretto al bilancere. Con una configurazione a valvola centrale che aiuta a migliorare le prestazioni della pompa e la durata della guarnizione. Scelta di 9 diametri.

Un progetto di tipo pull, più efficiente delle pompe tradizionali. Per utilizzo con ABS e applicazioni ad alta pressione. Sistema opzionale "knock back" disponibile. Corpo in lega d'alluminio. Speciale raccordo di ingresso "plug-in" che può essere collegato direttamente a un tubo dash 4. Utilizzare con bilanceri CP5520-3, -4 o -25L. Corsa extra corta per cut-off di serie.



Corsa libera	Corsa totale	Filetto raccordi in	Filetto raccordi out	Peso	Note
extra corta 0,48 - 0,63 mm	25,4 mm	-	M10 x 1,0	circa 0,26 Kg	Raccordi IN da ordinare separatamente

Codice	Ø pistone	Tipo asta	Lunghezza asta
CP6467-149PRME:S	14,9 mm	PRM - metrico M8 x 1,25	-
CP6467-162PRME:S	16,2 mm	PRM - metrico M8 x 1,25	-
CP6467-173PRME:S	17,3 mm	PRM - metrico M8 x 1,25	-
CP6467-188PRME:S	18,8 mm	PRM - metrico M8 x 1,25	-
CP6467-202PRME:S	20,2 mm	PRM - metrico M8 x 1,25	-

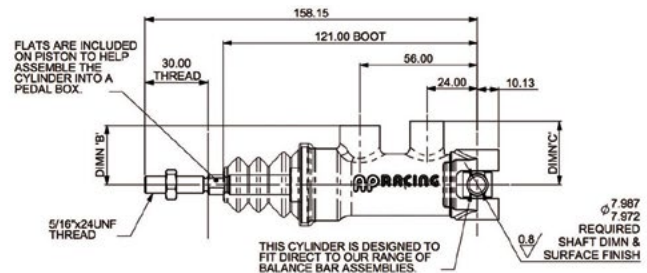
Codice	Ø pistone	Tipo asta	Lunghezza asta
CP6467-212PRME:S	21,2 mm	PRM - metrico M8 x 1,25	-
CP6467-218PRME:S	21,8 mm	PRM - metrico M8 x 1,25	-
CP6467-237PRME:S	23,7 mm	PRM - metrico M8 x 1,25	-
CP6467-254PRME:S	25,4 mm	PRM - metrico M8 x 1,25	-



**CP7854**

Una pompa freno a circuito singolo e corsa breve ad alta efficienza. Fissata attraverso un sistema a perno su cuscinetti a rulli e con asta di spinta/pistone in un pezzo unico, offre un significativo miglioramento in termini di efficienza rispetto al design tradizionale.

Caratteristiche: Corpo in lega di alluminio anodizzato. Design compatto. Corsa Extra corta per cut-off. Pistone/asta di spinta in un pezzo unico. Usare con bilancere a perno CP5520-3, -4 o -13 o pedaliera specifica Gamma completa di 10 diametri. Cuffie di gomma di serie. Disponibile Kit Sensore corsa CP5854-10. (Vedi scheda 2 del disegno di installazione) Sostituisce la famiglia di pompe CP5854



Corsa libera	Corsa totale	Filetto raccordi in	Filetto raccordi out	Peso	Note
extra corta 0,48 - 0,63 mm	30,0 mm	7/16" x 20UNF	3/8" x 24UNF	circa 0,29 Kg	-

Codice	Ø pistone	Tipo asta	Lunghezza asta
CP7854-88PRTE	14,0 mm	PRT - 5/16"	-
CP7854-89PRTE	15,0 mm	PRT - 5/16"	-
CP7854-90PRTE	15,9 mm	PRT - 5/16"	-
CP7854-905PRTE	16,8 mm	PRT - 5/16"	-

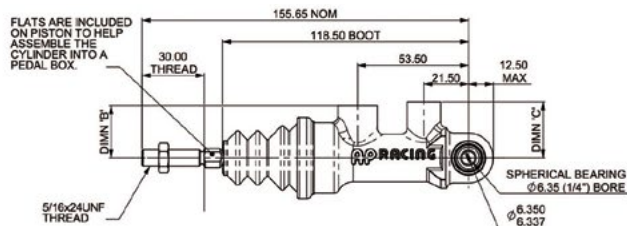
Codice	Ø pistone	Tipo asta	Lunghezza asta
CP7854-91PRTE	17,8 mm	PRT - 5/16"	-
CP7854-92PRTE	19,1 mm	PRT - 5/16"	-
CP7854-93PRTE	20,6 mm	PRT - 5/16"	-
CP7854-94PRTE	22,2 mm	PRT - 5/16"	-

POMPE FRENO AP RACING



**CP7855**

Una pompa freno a circuito singolo e corsa breve ad alta efficienza. Fissata attraverso cuscinetto a sfera e con asta di spinta/pistone in un pezzo unico, offre un significativo miglioramento in termini di efficienza rispetto al design tradizionale. Caratteristiche: Corpo in lega di alluminio anodizzato. Design compatto. Corsa Extra corta per cut-off. Pistone/asta di spinta in un pezzo unico. Gamma completa di 10 diametri. Cuffie di gomma di serie. Sostituisce le famiglie di pompe CP5855, CP5511 e CP4411



Corsa libera	Corsa totale	Filetto raccordi in	Filetto raccordi out	Peso	Note
extra corta 0,48 - 0,63 mm	30,0 mm	7/16" x 20UNF	3/8" x 24UNF	circa 0,29 Kg	Montaggio con cuscinetti sferici

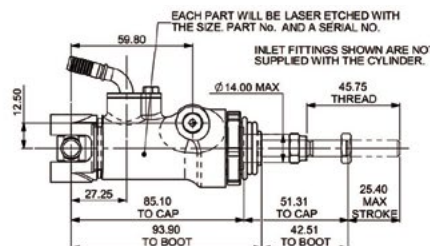
Codice	Ø pistone	Tipo asta	Lunghezza asta
CP7855-88PRTE	14,0 mm	PRT - 5/16"	-
CP7855-89PRTE	15,0 mm	PRT - 5/16"	-
CP7855-90PRTE	15,9 mm	PRT - 5/16"	-
CP7855-905PRTE	16,8 mm	PRT - 5/16"	-
CP7855-91PRTE	17,8 mm	PRT - 5/16"	-

Codice	Ø pistone	Tipo asta	Lunghezza asta
CP7855-92PRTE	19,1 mm	PRT - 5/16"	-
CP7855-93PRTE	20,6 mm	PRT - 5/16"	-
CP7855-95PRTE	23,8 mm	PRT - 5/16"	-
CP7855-96PRTE	25,4 mm	PRT - 5/16"	-



**CP6465**

Il massimo in termini di efficienza, rispetto ai design tradizionali. La pompa freno è dotata di un perno montato su cuscinetti a rullo per il montaggio diretto al bilancere. Caratteristiche: Corpo in lega di alluminio anodizzato. Profilo basso di ingresso e uscita. Corsa extra corta per cut-off. Speciale raccordo di ingresso, può essere attaccata direttamente al tubo di -4. Usare con bilancere CP5520-2, -3 o -4 o pedaliera specifica. Scelta di 9 diametri. Cuffie di gomma di serie. NECESSITA DI RACCORDO (CP6465-10 o CP6465-11 o CP6465-12)



Corsa libera	Corsa totale	Filetto raccordi in	Filetto raccordi out	Peso	Note
extra corta 0,48 - 0,63 mm	25,4 mm	-	M10 x 1,0	circa 0,25 Kg	Raccordi IN da ordinare separatamente

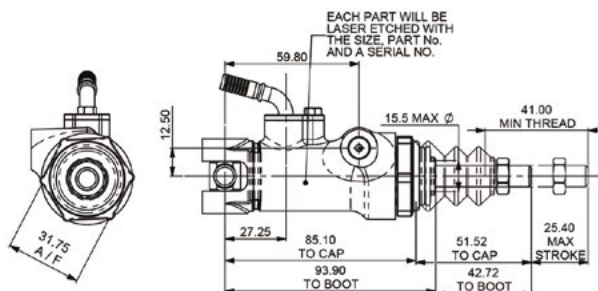
Codice	Ø pistone	Tipo asta	Lunghezza asta
CP6465-149PRME	14,9 mm	PRM - metrico M8 x 1,25	-
CP6465-162PRME	16,2 mm	PRM - metrico M8 x 1,25	-
CP6465-173PRME	17,3 mm	PRM - metrico M8 x 1,25	-
CP6465-188PRME	18,8 mm	PRM - metrico M8 x 1,25	-
CP6465-202PRME	20,2 mm	PRM - metrico M8 x 1,25	-

Codice	Ø pistone	Tipo asta	Lunghezza asta
CP6465-218PRME	21,8 mm	PRM - metrico M8 x 1,25	-
CP6465-224PRME	22,4 mm	PRM - metrico M8 x 1,25	-
CP6465-237PRME	23,7 mm	PRM - metrico M8 x 1,25	-
CP6465-254PRME	25,4 mm	PRM - metrico M8 x 1,25	-



**CP6461**

Pompa praticamente identica alla CP6465, ma con un più robusto design dell'asta.



Corsa libera	Corsa totale	Filetto raccordi in	Filetto raccordi out	Peso	Note
extra corta 0,48 - 0,63 mm	25,4 mm	-	M10 x 1,0	da 0,23 a 0,27 Kg	-

Codice	Ø pistone	Tipo asta	Lunghezza asta
CP6461-149PRTE	14,9 mm	PRT - 3/8" x 24 UNF	-
CP6461-162PRTE	16,2 mm	PRT - 3/8" x 24 UNF	-
CP6461-173PRTE	17,3 mm	PRT - 3/8" x 24 UNF	-
CP6461-188PRTE	18,8 mm	PRT - 3/8" x 24 UNF	-
CP6461-202PRTE	20,2 mm	PRT - 3/8" x 24 UNF	-

Codice	Ø pistone	Tipo asta	Lunghezza asta
CP6461-212PRTE	21,2 mm	PRT - 3/8" x 24 UNF	-
CP6461-218PRTE	21,8 mm	PRT - 3/8" x 24 UNF	-
CP6461-224PRTE	22,4 mm	PRT - 3/8" x 24 UNF	-
CP6461-237PRTE	23,7 mm	PRT - 3/8" x 24 UNF	-

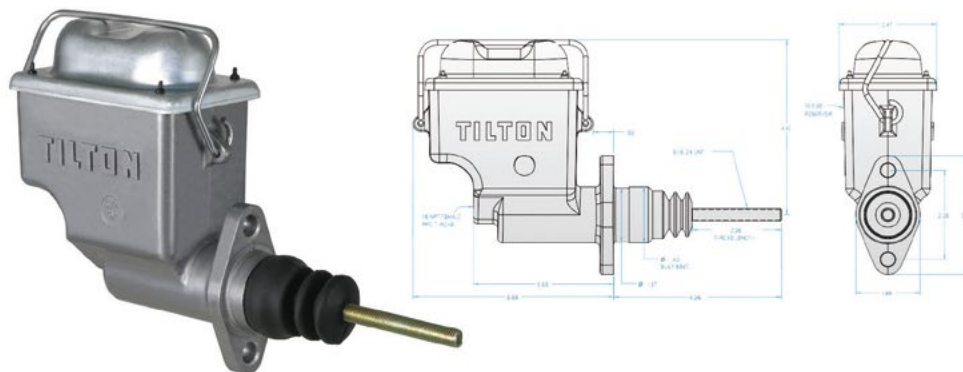
POMPE FRENO TILTON



Le pompe freno della Serie 73 sono state progettate per applicazioni che richiedono grande capacità di liquidi in un serbatoio integrato a tenuta stagna. Queste pompe sono uniche in quanto possono essere rovesciate temporaneamente senza perdita di fluido. Il contenitore del fluido è completamente sigillato dall'ambiente esterno, pur consentendo variazioni di livello del fluido. Disponibile nei diametri più comuni, queste pompe sono una soluzione conveniente per ogni tipo di budget.

- corpo in alluminio pressofuso ad alta pressione fornisce con finitura eccellente.
- la corsa da 1.1" consente lo spostamento di un quantitativo di liquido sufficiente per un'ampia varietà di applicazioni.
- flangia anteriore di montaggio di standar industriale di 2.25" (da centro a centro).
- Il serbatoio da 10,0 once.
- diaframma interno al serbatoio che mantiene il liquido in circolo anche quando il livello nel serbatoio è basso.
- coperchio progettato per una facile rimozione. Dispone di una chiusura a molla in acciaio ad alta resistenza, progettato per fornire una forza di serraggio costante, per una tenuta a prova di perdite.
- uscita da 1/8" NPT, sotto il serbatoio per ridurre al minimo il rischio di danni.
- peso circa 630 gr. (a seconda del diametro).

Codice	Ø pistone
73-1000	25,40 mm
73-750	19,05 mm
73-875	22,23 mm

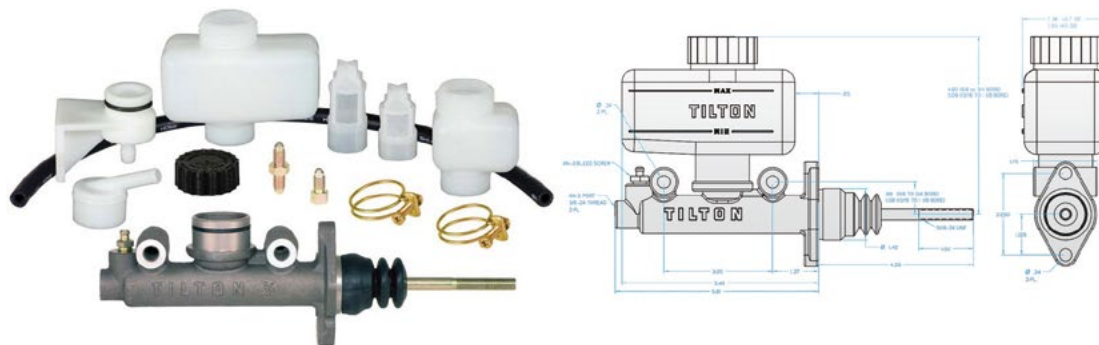


I kit pompe Serie 74 offrono una grande flessibilità a un prezzo accessibile. Continuamente migliorate dalla loro introduzione nel 1986, la pompe Serie 74 sono diventate le preferite dei costruttori di automobili e dei racing team per la loro affidabilità.

- Corpo in lega di alluminio anodizzato per la resistenza alla corrosione.
- la corsa da 1.1" consente lo spostamento di un quantitativo di liquido sufficiente per un'ampia varietà di applicazioni.
- flangia anteriore di montaggio di standar industriale di 2.25" (da centro a centro). Opzioni di montaggio laterale.
- Due uscite AN-3.
- Pesa circa 420 gr (a seconda del diametro)

I kit includono: pompa, serbatoi da 4,0 10,7 oz (con filtri e morsetti), componenti di montaggio serbatoio e raccordi.

Codice	Ø pistone
74-1000U	25,40 mm
74-1125U	28,25 mm
74-625U	15,88 mm
74-700U	17,78 mm
74-750U	19,05 mm
74-812U	20,64 mm
74-875U	22,23 mm

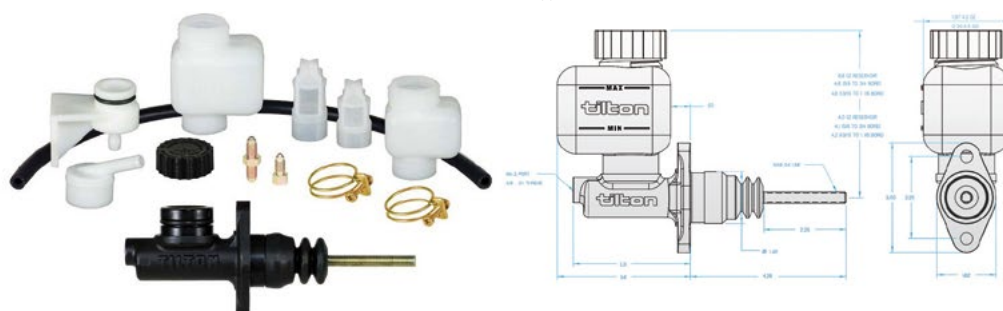


Le pompe Serie 75 sono progettate per applicazioni in cui le limitazioni dello spazio richiedono una pompa compatta. Sono 2.4" più corte delle pompe serie 74, ma mantengono una corsa di 1.1".

- Corpo in lega di alluminio anodizzato nero per la resistenza alla corrosione.
- la corsa da 1.1" consente lo spostamento di un quantitativo di liquido sufficiente per un'ampia varietà di applicazioni.
- flangia anteriore di montaggio di standar industriale di 2.25" (da centro a centro).
- Due uscite AN-3.
- Pesa circa 290 gr (a seconda del diametro)

I kit includono: pompa, serbatoi da 4,0 e 6,8 oz (con filtri e morsetti), componenti di montaggio serbatoio e raccordi

Codice	Ø pistone
75-1000U	25,40 mm
75-625U	15,88 mm
75-700U	17,78 mm
75-750U	19,05 mm
75-812U	20,64 mm
75-875U	22,23 mm





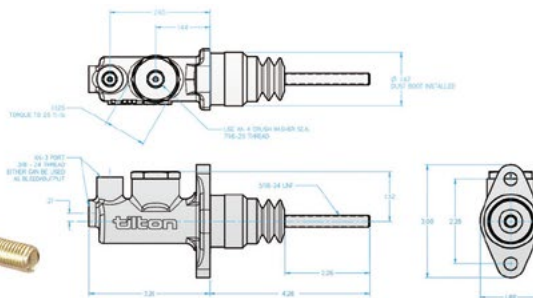
POMPE FRENO TILTON



Le pompe freno Tilton serie 76 di nuova progettazione incorporano nuove funzionalità, come ad esempio l'aggiunta di una porta di uscita superiore, per consentire un utilizzo "universale". Le pompe Serie 76 mantengono la porta posteriore per mantenere la funzionalità della versione precedente, mentre la porta superiore extra-profonda aggiunta consente l'uso di un raccordo banjo.

- L'aggiunta di una porta di uscita superiore AN-3 (insieme con la porta di uscita posteriore originale) consente una maggiore flessibilità con l'impianto idraulico.
- Consente l'utilizzo opzionale di una porta per la connessione a un sensore di pressione freni, spurgo, interruttore della luce freno, e altro ancora.
- Entrambe le porte di uscita possono ora essere utilizzate con raccordi standard senza la necessità di modifica o adattatori.
- Più leggera, il design più compatto del corpo offre spazio aggiuntivo.

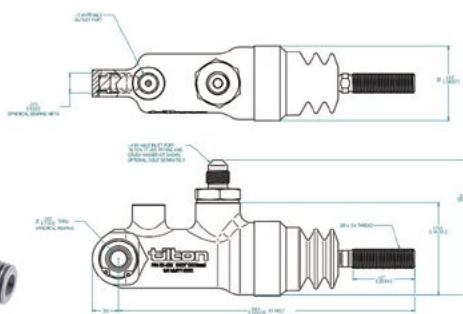
Codice	Ø pistone
76-1000	25,40 mm
76-625	15,88 mm
76-700	17,78 mm
76-750	19,05 mm
76-812	20,64 mm
76-875	22,23 mm



Progettata per essere una sostituta diretta della pompa freno Serie 77 di Tilton, la Serie 78 ha un prezzo ridotto di oltre il 40% e prestazioni migliorate

- Caratteristiche
- Prezzo del 40% inferiore a quello della Serie 77 che va a sostituire
  - Direttamente intercambiabile con pompe della Serie 77
  - Corpo in alluminio ricavato dal pieno con rivestimento a basso attrito per ridurre al minimo l'usura e garantire il funzionamento regolare
  - Il montaggio posteriore del cuscinetto sferico e il pistone/asta di spinta in un unico pezzo eliminano la spinta laterale del pistone, fornendo frenata costante e ripetibile
  - Parapolvere esterno incluso
  - Corsa di 1,1"
  - Uscita AN3 e ingresso AN6
  - 7 alesaggi disponibili

Codice	Ø pistone
78-1000	25,40 mm
78-625	15,88 mm
78-700	17,78 mm
78-750	19,05 mm
78-812	20,64 mm
78-875	22,23 mm
78-937	23,81 mm

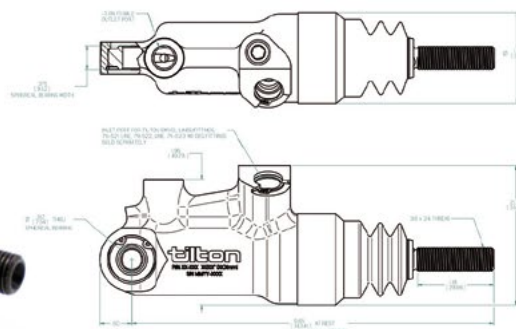


Progettate appositamente per l'uso con sistemi ABS motorsport. Le pompe serie 79 non utilizzano una porta cut-off di tipo tradizionale ma presentano una nuova porta cut-off con camino di compensazione aperto meccanicamente.

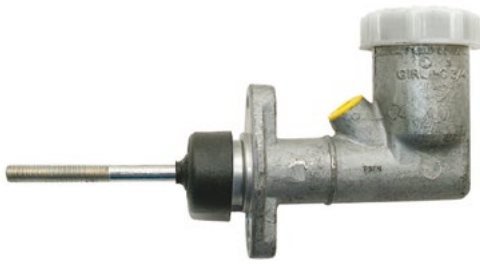
L'eliminazione della porta cut-off tradizionale riduce notevolmente la possibilità di danni alle guarnizioni di tenuta causati da pulsazioni ad alta pressione provenienti dal sistema ABS.

- Caratteristiche:
- Nuovo sistema di cut-off a compensazione
  - Direttamente intercambiabile con le pompe Tilton serie 77 e serie 78
  - Corpo in alluminio ricavato dal pieno con rivestimento a basso attrito per ridurre al minimo l'usura e garantire il funzionamento regolare
  - Il montaggio posteriore del cuscinetto sferico e il pistone/asta di spinta in un unico pezzo eliminano la spinta laterale del pistone, fornendo una frenata costante e ripetibile
  - porta di uscita AN3

Codice	Ø pistone
79-625	15,88 mm
79-700	17,78 mm
79-750	19,05 mm
79-812	20,64 mm
79-875	22,23 mm



# POMPE FRENO GIRLING



## GIR con serbatoio

La pompa freno Girling consente di avere un sistema completo in poco spazio e ad un prezzo conveniente. Per competizione e veicoli storici.

Code	Note	Ø pistone	Filetto IN	Filetto OUT
GIR070SP	Con serbatoio	17,8 mm	-	3/8" x 24
GIR3/4SP	Con serbatoio	19,1 mm	-	3/8" x 24
GIR5/8SP	Con serbatoio	15,9 mm	-	3/8" x 24



## GIR senza serbatoio

Pompa freno in lega leggera spesso utilizzata quando lo spazio è ridotto. Il serbatoio del liquido freni può essere posto in una posizione più accessibile. Può essere utilizzata su pedalieri doppie. Per competizione e veicoli storici.

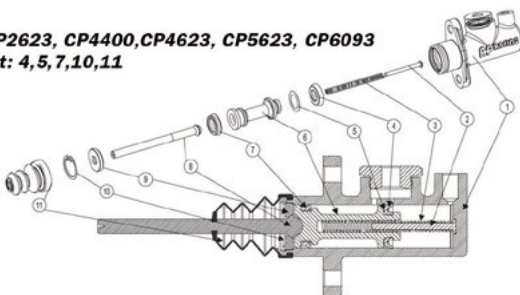
Code	Note	Ø pistone	Filetto IN	Filetto OUT
GIR070NI	Senza serbatoio	17,8 mm	7/16" x 20	3/8" x 24
GIR3/4NI	Senza serbatoio	19,1 mm	7/16" x 20	3/8" x 24
GIR5/8NI	Senza serbatoio	15,9 mm	7/16" x 20	3/8" x 24

# KIT RIPARAZIONE



## AP Racing

**CP2623, CP4400, CP4623, CP5623, CP6093**  
Kit: 4, 5, 7, 10, 11

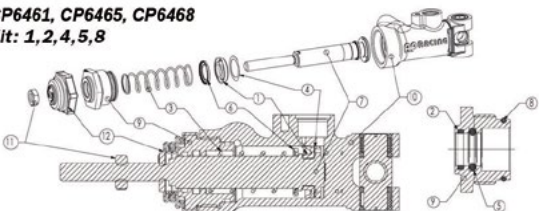


Codice	Per modello:	Ø pistone pompa	Note
CP2623-88RK	CP2623 - CP4400 - CP4623 - CP5623 - CP6093	14,0 mm	-
CP2623-89RK	CP2623 - CP4400 - CP4623 - CP5623 - CP6093	15,0 mm	-
CP2623-905RK	CP2623 - CP4400 - CP4623 - CP5623 - CP6093	16,8 mm	-
CP2623-90RK	CP2623 - CP4400 - CP4623 - CP5623 - CP6093	15,9 mm	-
CP2623-91RK	CP2623 - CP4400 - CP4623 - CP5623 - CP6093	17,8 mm	-
CP2623-92RK	CP2623 - CP4400 - CP4623 - CP5623 - CP6093	19,1 mm	-
CP2623-930PRK	CP2623 - CP4400 - CP4623 - CP5623 - CP6093	20,6 mm	Nel kit: 4 - 5 - 6 - 7 - 10 - 11
CP2623-930RK	CP2623 - CP4400 - CP4623 - CP5623 - CP6093	20,6 mm	-
CP2623-94RK	CP2623 - CP4400 - CP4623 - CP5623 - CP6093	22,2 mm	-
CP2623-95RK	CP2623 - CP4400 - CP4623 - CP5623 - CP6093	23,8 mm	-
CP2623-96RK	CP2623 - CP4400 - CP4623 - CP5623 - CP6093	25,4 mm	-



## AP Racing

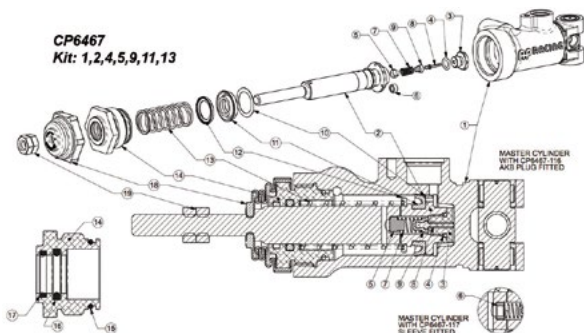
**CP6461, CP6465, CP6468**  
Kit: 1, 2, 4, 5, 8



Codice	Per modello:	Ø pistone pompa	Note
CP6461-202RK	CP6461	20,2 mm	-
CP6461-237RK	CP6461	20,2 mm	-
CP6465-149RK	CP6461 - CP6465 - CP6468	14,9 mm	-
CP6465-162RK	CP6461 - CP6465 - CP6468	16,2 mm	-
CP6465-173RK	CP6461 - CP6465 - CP6468	17,3 mm	-
CP6465-188RK	CP6461 - CP6465 - CP6468	18,8 mm	-
CP6465-202RK	CP6465 - CP6468	20,2 mm	-
CP6465-212RK	CP6465 - CP6468	21,2 mm	-
CP6465-218RK	CP6461 - CP6465 - CP6468	21,8 mm	-
CP6465-237RK	CP6465 - CP6468	23,7 mm	-
CP6465-254RK	CP6465 - CP6468	25,4 mm	-



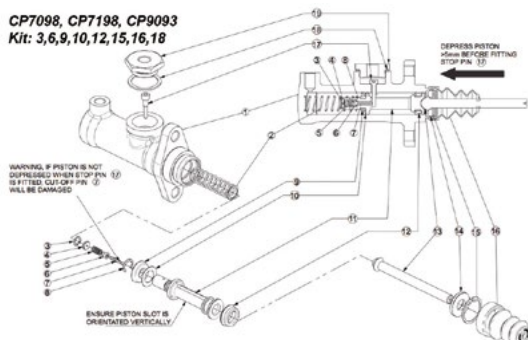
AP Racing



Codice	Per modello:	Ø pistone pompa	Note
CP6467-149RK	CP6467	14,9 mm	-
CP6467-162RK	CP6467	16,2 mm	-
CP6467-173RK	CP6467	17,3 mm	-
CP6467-188RK	CP6467	18,8 mm	-
CP6467-202RK	CP6467	20,2 mm	-
CP6467-212RK	CP6467	21,8 mm	-
CP6467-218RK	CP6467	22,4 mm	-
CP6467-237RK	CP6467	23,7 mm	-
CP6467-254RK	CP6467	25,4 mm	-



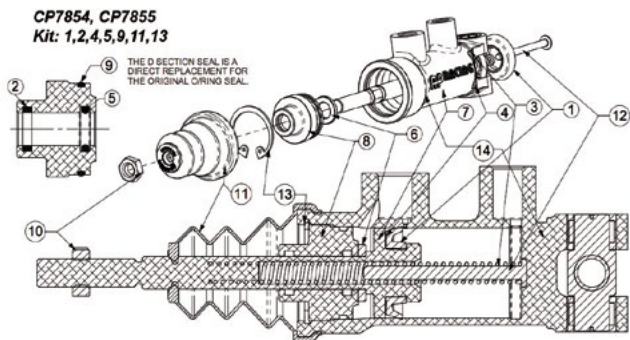
AP Racing



Codice	Per modello:	Ø pistone pompa	Note
CP7198-88RK	CP7098-CP7198-CP9093	14,0 mm	-
CP7198-905RK	CP7098-CP7198-CP9093	16,8 mm	-
CP7198-90RK	CP7098-CP7198-CP9093	15,9 mm	-
CP7198-91RK	CP7098-CP7198-CP9093	17,8 mm	-
CP7198-92RK	CP7098-CP7198-CP9093	19,1 mm	-
CP7198-93RK	CP7098-CP7198-CP9093	20,6 mm	-
CP7198-94RK	CP7098-CP7198-CP9093	22,2 mm	-
CP7198-95RK	CP7098-CP7198-CP9093	23,8 mm	-
CP7198-96RK	CP7098-CP7198-CP9093	25,4 mm	-



AP Racing



Codice	Per modello:	Ø pistone pompa	Note
CP7855-88RK	CP7854 - CP7855	14,0 mm	-
CP7855-89RK	CP7854 - CP7855	15,0 mm	-
CP7855-905RK	CP7854 - CP7855	16,8 mm	-
CP7855-90RK	CP7854 - CP7855	15,9 mm	-
CP7855-91RK	CP7854 - CP7855	17,8 mm	-
CP7855-92RK	CP7854 - CP7855	19,1 mm	-
CP7855-93RK	CP7854 - CP7855	20,6 mm	-
CP7855-94RK	CP7854 - CP7855	22,2 mm	-
CP7855-95RK	CP7854 - CP7855	23,8 mm	-
CP7855-96RK	CP7854 - CP7855	25,4 mm	-



Girling



Codice	Per modello:	Ø pistone pompa	Note
SP1963	GIR5/8SP - GIR5/8NI	15,9 mm	-
SP1967	GIR3/4SP - GIR3/4NI	19,1 mm	-
SP2102	GIR070SP - GIR070NI	17,8 mm	-





KIT RIPARAZIONE



Codice	Per modello:	Ø pistone pompa	Note
78-1000RK	serie 78	25,40 mm	-
78-625RK	serie 78	15,88 mm	-
78-700RK	serie 78	18,78 mm	-
78-750RK	serie 78	19,05 mm	-
78-812RK	serie 78	20,64 mm	-
78-875RK	serie 78	22,23 mm	-
78-937RK	serie 78	23,81 mm	-



Codice	Per modello:	Ø pistone pompa	Note
74-1000RK	serie 74	25,40 mm	-
74-1125RK	serie 74	28,58 mm	-
74-625RK	serie 74	15,88 mm	-
74-700RK	serie 74	18,78 mm	-
74-750RK	serie 74	19,05 mm	-
74-812RK	serie 74	20,64 mm	-
74-875RK	serie 74	22,23 mm	-
74-937RK	serie 74	23,81 mm	-

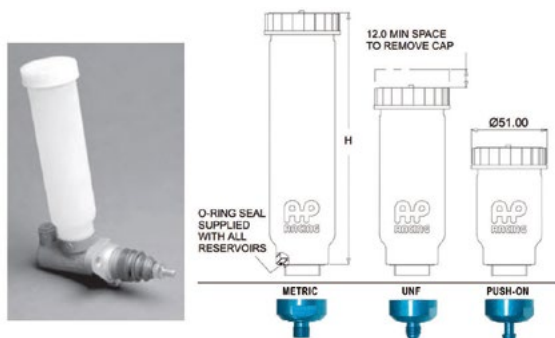


Codice	Per modello:	Ø pistone pompa	Note
75-1000RK	serie 75	25,40 mm	-
75-625RK	serie 75	15,88 mm	-
75-700RK	serie 75	18,78 mm	-
75-750RK	serie 75	19,05 mm	-
75-812RK	serie 75	20,64 mm	-
75-875RK	serie 75	22,23 mm	-
76-1000RK	serie 76	25,40 mm	-
76-625RK	serie 76	15,88 mm	-
76-700RK	serie 76	18,78 mm	-
76-750RK	serie 76	19,05 mm	-
76-812RK	serie 76	20,64 mm	-
76-875RK	serie 76	22,23 mm	-

SERBATOI POMPE FRENO



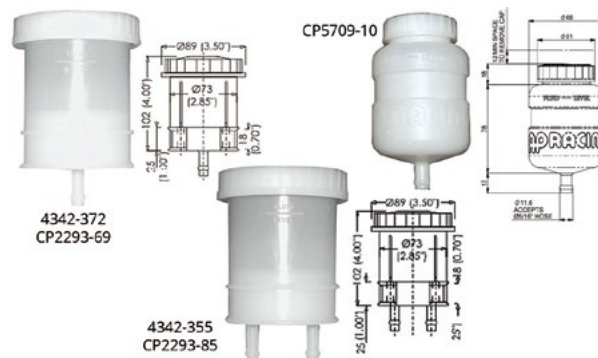
Serbatoi in materiale plastico con raccordo centrale, possono essere avvitati direttamente sulla pompa freno o montati separatamente.



Codice	Tipo	Volume cc.	Dimensioni	Altezza	Filetto
CP4709-10	Su pompa	170	Ø 44 mm (1,75")	169 mm	15/16" x 20 UNS
CP4709-11	Su pompa	110	Ø 44 mm (1,75")	119 mm	15/16" x 20 UNS
CP4709-12	Su pompa	65	Ø 44 mm (1,75")	79 mm	15/16" x 20 UNS
CP4709-13	Remoto o su CP4400	65	Ø 44 mm (1,75")	96 mm	7/16" x 20 UNF
CP4709-14	Remoto o su CP4400	110	Ø 44 mm (1,75")	136 mm	7/16" x 20 UNF
CP4709-15	Remoto o su CP4400	170	Ø 44 mm (1,75")	186 mm	7/16" x 20 UNF
CP4709-16	Remoto	65	Ø 44 mm (1,75")	96 mm	M12 x 1.0
CP4709-17	Remoto	110	Ø 44 mm (1,75")	136 mm	M12 x 1.0
CP4709-19	Remoto	65	Ø 44 mm (1,75")	94 mm	Push-on
CP4709-20	Remoto	110	Ø 44 mm (1,75")	134 mm	Push-on
CP4709-21	Remoto	170	Ø 44 mm (1,75")	184 mm	Push-on



Serbatoi in materiale plastico con elevata capacità (280 cm<sup>3</sup>) e raccordo singolo o doppio per tubo con Ø 5/16". Forniti con tappo 4325-148



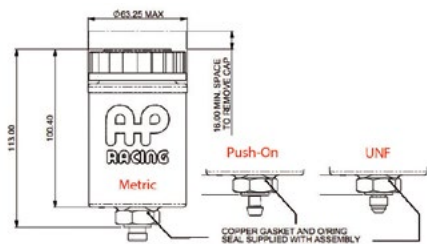
Codice	Tipo	Volume cc.	Dimensioni	Altezza
4342-355	doppio raccordo - senza diaframma	280	Ø max 89 mm	102 + 25 mm
4342-372	singolo raccordo - senza diaframma	280	Ø max 89 mm	102 + 25 mm
CP2293-69	singolo raccordo - con diaframma	280	Ø max 89 mm	102 + 25 mm
CP2293-85	doppio raccordo - con diaframma	280	Ø max 89 mm	102 + 25 mm
CP5709-10	Push-on con fascetta	185	Ø 66 mm	96 + 17 mm

SERBATOI POMPE FRENO



**AP RACING REGULAR**

Serbatoi in materiale plastico. Capacità 195 cm3. Forniti con tappo e diaframma CP4773-102.



Codice	Tipo	Volume cc.	Dimensioni	Altezza	Filetto
CP4773-1	UNF	195	Ø max 63,25 mm	113 mm	7/16" UNF
CP4773-2	Metrico	195	Ø max 63,25 mm	113 mm	M12 x 1.0
CP4773-3	Push-on	195	Ø max 63,25 mm	113 mm	-



**AP RACING XLARGE**

Serbatoi 340 cm3 con raccordo centrale o laterale, possono essere avvitati direttamente su tutte le pompe freno con filetto 7/16" UNF. Forniti con diaframma CP2293-166 e con tappo 4325-148 e adattatore.

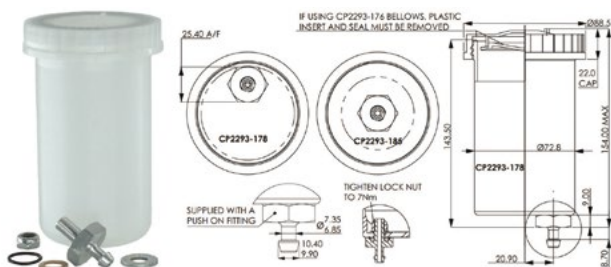


Codice	Tipo	Volume cc.	Dimensioni	Altezza	Filetto
CP2293-162	foro disassato	340	Ø max 88,50	147,80 mm	7/16" UNF
CP2293-163	foro centrale	340	Ø max 88,50 mm	147,80 mm	7/16" UNF



**AP RACING XXL 400cc**

Serbatoi in plastica da 400cc, con uscita centrale (CP2293-185) o sfalsata (CP2293-178), forniti con raccordo adattatore push on da 3/8" UNF. - Volume = 400cm<sup>3</sup> (24.4in<sup>3</sup>).  
 - Forniti completi di tappo 4325-148 e adattatore CP2623-250.  
 - Forniti senza soffietto, CP2293-178 e -185 possono essere dotati di soffietto (opzionale) CP2293-173. Insetto in plastica e guarnizione devono essere rimossi, altrimenti il soffietto non si inserisce correttamente.



Code	Tipo	Volume cc.	Dimensioni	Altezza	Filetto
CP2293-178	foro disassato	400	Ø max 88,50 mm	154,00 mm	push-on
CP2293-185	foro centrale	400	Ø max 88,50 mm	154,00 mm	push-on



**TILTON SERIE 74-75**

Disponibili in 3 diverse misure, i serbatoi di ricambio sono serbatoi della stessa qualità di quelli forniti nel kit pompa freno di Tilton. Progettato per l'utilizzo con pompe freno Tilton serie 74 e 75, da montare direttamente sulla pompa o come parte di un sistema di serbatoio remoto.

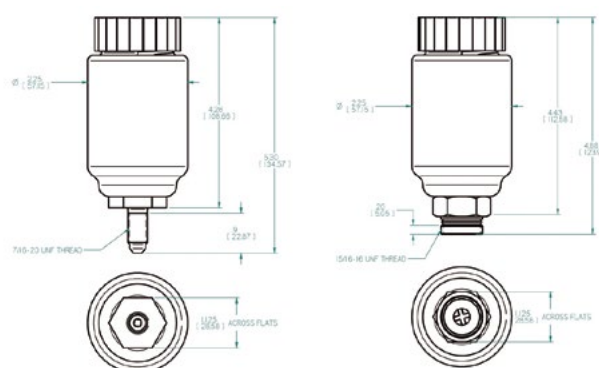


Codice	Tipo	Volume cc.	Dimensioni	Altezza	Filetto
74-202	serie 74-75	118	n.d.	n.d.	-
74-203	serie 74-75	201	n.d.	n.d.	-
74-204	serie 74-75	317	n.d.	n.d.	-



**TILTON 74-230/240**

Serbatoi cilindrici per pompe freno Tilton, in due versioni: con montaggio diretto su pompe serie 76 o con raccordo 7/16" -20



Codice	Tipo	Volume cc.	Dimensioni	Altezza	Filetto
74-230	Serie 74-230/240	159	Ø 57,15 mm	134,57 mm	7/16" -20 UNF
74-240	Serie 74-230/240	159	Ø 57,15 mm	134,57 mm	15/16" -16 UNF



**TILTON A 3 CAMERE**

Serbatoio di plastica a 3 camere di Tilton che incorpora molte caratteristiche presenti nella versione in alluminio a un prezzo molto interessante. Non serve più usare tre serbatoi... questo ne unisce tre in uno.

**Caratteristiche:**  
 Nylon rinforzato in vetroresina.  
 Tre serbatoi interni separati permettono il completo svuotamento di uno senza influenzare i rimanenti due. Tappo rimovibile con guarnizione - permette una facile pulizia.  
 Coperchio incorporato che evita la caduta di corpi estranei (dadi, bulloni, ecc) nel serbatoio.  
 Diaframma con design che consente una perfetta tenuta ed evita la fuoriuscita di liquido.  
 Comoda finestra per il monitoraggio del livello del liquido.  
 2 fori di montaggio offrono semplicità di installazione sulla paratia.  
 Disponibile per l'uso con tubo in gomma push-on o tubo intrecciato AN-4.  
 Attenzione: devono essere utilizzati tubi PTFE, EPDM o SBR.



Codice	Tipo	Volume cc.	Dimensioni	Altezza	Filetto
72-576	push-on	186 + 289 + 118	184 x 85 mm	149 mm	-
72-577	filettato	186 + 289 + 118	184 x 85 mm	184 mm	7/16" UNF
72-578	filettato	117 + 182 + 59	184 x 85 mm	104 mm	7/16" UNF



Serbatoi e prolunge serbatoio GIRLING



Codice	Tipo	Dimensioni	Altezza	Filetto
64046145	grande	Ø 60 mm	113 mm	7/16" UNF
64047341	medio	Ø 60 mm	76 mm	UNF 7/16
64475476	prolunga per aumento capacità pompe GIRLING SP			

RACCORDI E ACCESSORI



**Raccordi e Accessori**

La valvola Shuttle AP Racing consente di convogliare in una sola uscita due diversi circuiti idraulici in entrata. La pressione di uscita sarà equivalente alla maggiore fra le due pressioni d'ingresso. Si utilizza comunemente per separare il circuito freno a mano idraulico da quello a pedale.  
Importante: per funzionare correttamente la pompa del freno a mano e quella a pedale devono essere alimentate dallo stesso serbatoio. Quando la pressione viene prodotta da una sola pompa la valvola perde 6 bar di pressione in circa 10 minuti, per questo motivo non deve essere usata per lo stazionamento.

Codice	Descrizione
CP5088-1	Valvola SHUTTLE



**DIAFRAMMI AP RACING**

Diaframmi in gomma.  
CP2709-156 (piccolo): Per uso nei serbatoi con tappo 4325-151 e tutta la serie CP4709 eccetto le varianti -12/ -13/ 16 & -19. Usare CP4709-25 Catch tank kit.  
CP2293-48 (medio): Per uso nei serbatoi con tappo 4325-148 e CP2293-141, -143 & -69 e CP4623-7/ -8/ -9 & -10  
CP2293-166 (grande): Per uso nei serbatoi con tappo 4325-148 e CP2293- 162 & -163



IMMAGINE A SOLO SCOPO ILLUSTRATIVO

IMAGE IS FOR ILLUSTRATIVE PURPOSE ONLY

Codice	Tipo
CP2709-156	piccolo



**Raccordi e Accessori**

Kit adattatore push-on per tubo Ø 5/16"  
Filetto 7/16 UNF

Codice	Descrizione
CP2623-30	Adattatore push-on UNF



**Raccordi e Accessori**

Kit adattatore push-on per tubo Ø 5/16"  
Filetto M12x1

Codice	Descrizione
CP4623-2	Adattatore push-on Metrico



**GOODRIDGE FLUID TRANSFER SYSTEMS Raccordi e Accessori**

Codice	Descrizione
SPHG1160-133	Adattatore UNF push-on 8 m senza rondella



**Raccordi e Accessori**

Kit adattatore push-on a occhio per tubo Ø 5/16"  
Filetto 7/16 UNF

Codice	Descrizione
CP2623-41	Adattatore push-on a occhio UNF



**Raccordi e Accessori**

Kit adattatore push-on a occhio per tubo Ø 5/16"  
Filetto M12x1

Codice	Descrizione
CP4623-6	Adattatore push-on a occhio Metrico



**Raccordi e Accessori**

Filetto 7/16" UNF  
Usare con O-ring CP4709-104

Codice	Descrizione
CP4709-105	Adattatore serbatoio/pompa UNF



**Raccordi e Accessori**

Filetto M12x1.0  
Utilizzare con O-ring CP4709-104

Codice	Descrizione
CP4709-106	Adattatore serbatoio/pompa Metrico



**Raccordi e Accessori**

Push-on per tubo 5/16"  
Usare con O-ring CP4709-104

Codice	Descrizione
CP4709-107	Adattatore serbatoio/pompa push-on



**Raccordi e Accessori**

Kit completo

Codice	Descrizione
CP6465-10	Raccordo 75° per pompa CP6465



**Raccordi e Accessori**

Kit completo

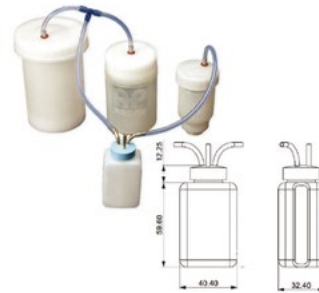
Codice	Descrizione
CP6465-11	Raccordo per pompa CP6465



**Raccordi e Accessori**

Kit completo

Codice	Descrizione
CP6465-12	Raccordo 90° per pompa CP6465



**Raccordi e Accessori**

Sistema alternativo al classico soffietto.

Il Kit comprende:

- 1 catch Tank
- 3 tubi in silicone 75 cm
- 3 attacchi con dado e rondella
- 1 Connettore a T
- 2 fascette a strappo
- 4 blocchetti attacco fascetta

Codice	Descrizione
CP4709-25	Catch Tank



**Raccordi e Accessori**

Codice	Descrizione
CP6614-102	Tubo serbatoio/pompa 1828 mm



**Raccordi e Accessori**

Codice	Descrizione
CP6614-103	Tubo serbatoio/pompa 305 mm



**Raccordi e Accessori**

Codice	Descrizione
CP6614-106	Tubo serbatoio/pompa 609 mm



**Raccordi e Accessori**

Codice	Descrizione
CP2020-1	Fascetta Ø 9,5-13 mm



LIQUIDI FRENO



**Racing DOT 4**  
 Il liquido per freni e frizione Goodridge Racing DOT 4 è stato progettato per tutti i livelli di utilizzo in gara, dalle basi ai veicoli che gareggiano ai massimi livelli; compatibile con i sistemi frenanti DOT 3 e 4 per auto e moto.  
**Punto di ebollizione a secco: 312°C / 593°F (fluido fresco)**  
**Punto di ebollizione umido: 204°C / 399°F (fluido usato)**  
 Il fluido Goodridge Race DOT 4 è specificamente formulato per l'uso da parte di racing team che competono per la vittoria di campionato, con un punto di ebollizione a secco valutato come quello utilizzato in Formula 1.  
 Utilizzato in combinazione con i tubi flessibili Goodridge Premium Performance Brake and Clutch serie 600; Goodridge Racing Fluid offre ai team un fluido ad alte prestazioni di frenata per puntare alla vittoria.  
 Certificazioni di prodotto:  
 - US FMVSS 116 DOT 4  
 - DOT 3  
 - SAE J 1703  
 - SAE J 1704  
 - ISO 4925 (Classes 3 & 4)  
**500ml.**

Codice	Descrizione
BF30500	Liquido freni e frizione Goodridge racing Dot 4 - 500 ml



**Performance DOT 4**  
 Il liquido per freni e frizione Goodridge Performance DOT 4 è stato progettato per l'uso su strada e in pista; compatibile con i sistemi frenanti DOT 3 e 4 per auto e moto.  
**Punto di ebollizione a secco: 269°C / 516°F (fluido fresco)**  
**Punto di ebollizione umido: 159°C / 318°F (fluido usato)**  
 Il fluido Goodridge Performance è specificamente formulato per l'uso da parte di piloti e motociclisti che fanno grande utilizzo dei freni, caratterizzato da un punto di ebollizione più alto rispetto a un fluido OEM, progettato per l'uso quotidiano su strada  
 Utilizzato in combinazione con i prodotti Goodridge Premium Performance Brake and Clutch Line; Goodridge Performance Fluid offre il massimo in termini di prestazioni di frenata.  
 Certificazioni di prodotto:  
 - US FMVSS 116 DOT 4  
 - DOT 3  
 - SAE J 1703  
 - SAE J 1704  
 - ISO 4925 (Classi 3 & 4)  
**500 ml**

Codice	Descrizione
BF20500	Liquido freni e frizione Goodridge performance Dot 4 - 500 ml



**Performance DOT 4**  
 Il liquido per freni e frizione Goodridge Performance DOT 4 è stato progettato per l'uso su strada e in pista; compatibile con i sistemi frenanti DOT 3 e 4 per auto e moto.  
**Punto di ebollizione a secco: 269°C / 516°F (fluido fresco)**  
**Punto di ebollizione umido: 159°C / 318°F (fluido usato)**  
 Il fluido Goodridge Performance è specificamente formulato per l'uso da parte di piloti e motociclisti che fanno grande utilizzo dei freni, caratterizzato da un punto di ebollizione più alto rispetto a un fluido OEM, progettato per l'uso quotidiano su strada  
 Utilizzato in combinazione con i prodotti Goodridge Premium Performance Brake and Clutch Line; Goodridge Performance Fluid offre il massimo in termini di prestazioni di frenata.  
 Certificazioni di prodotto:  
 - US FMVSS 116 DOT 4  
 - DOT 3  
 - SAE J 1703  
 - SAE J 1704  
 - ISO 4925 (Classi 3 & 4)  
**250 ml.**

Codice	Descrizione
BF20250	Liquido freni e frizione Goodridge performance Dot 4 - 250 ml



Appositamente studiato per l'uso intensivo da competizione. Bottiglia da 1 litro.  
 Caratteristiche:  
 Adatto a tutti i tipi di sistemi frenanti a tamburo e disco.  
 - Punto di ebollizione a secco: 310° C  
 - Punto di ebollizione umido: 270° C

Codice	Descrizione
SRF	Liquido freni CASTROL SRF - 1,0 lt



Il liquido freni RBF High Performance Racing di Pagid Racing è stato appositamente formulato per applicazioni racing, dove i sistemi frenanti operano costantemente a temperature molto elevate. Il punto di ebollizione a secco di 330° C (626° F) è estremamente elevato e garantisce la massima sicurezza contro la vaporizzazione.  
 Oltre alla protezione dalla vaporizzazione, il liquido freni RBF mantiene le sue eccellenti caratteristiche di viscosità, lubrificazione e compressione a temperature estreme, contribuendo a mantenere l'affidabilità e le prestazioni dell'impianto freni.

Codice	Descrizione
9502200014	Liquido freni PAGID RBF - 0,5 lt





**Liquidi Freno**

Il liquido freni AP Racing Radi-CAL R1 è adatto a tutte le forme di motorsport ed è conforme alle specifiche FMVSS 116 DOT3 e compatibile con il magnesio, ma ha un punto di ebollizione più elevato rispetto ai normali liquidi freni destinati all'uso stradale.

Bottiglia da 500 ml  
Punti di ebollizione "tipici".  
- A secco 269°C  
- Umido 151°C

Codice	Descrizione
CP7551-20	Liquido freni AP RACING Radi-CAL R1 - 0,5 lt



**Liquidi Freno**

Radi-CAL™ R4 è stato progettato per rispondere meglio di ogni altro prodotto alle frenate estreme ai massimi livelli di competizione.

R4 ha il più alto punto di ebollizione a secco fra tutti i liquidi freno da competizione attualmente disponibili: a 340° C (644° F)

Con una straordinaria resistenza al fading del pedale (causato dalla formazione di vapore acqueo) nelle condizioni più impegnative, consente una frenata più costante anche con temperature dei freni estreme. Il suo grado di lubrificazione migliorato rende il Radi-CAL™ R4 anche meglio del PRF660, leader di mercato. Questo aiuta la vita delle parti metalliche in movimento del sistema frenante ed aumenta l'efficienza del sistema.

Nota:

R4 può essere miscelato con fluidi racing DOT3 e DOT4 ma per le massime prestazioni del prodotto il sistema di frenata deve essere accuratamente pulito con il fluido R4.

Bottiglia da 500 ml  
Punti di ebollizione "tipico".  
- A secco 340° C.  
- Umido 204° C

Codice	Descrizione
CP6005-20	Liquido freni AP RACING Radi-CAL R4 Racing - 0,5 lt



**Liquidi Freno**

Il liquido freni AP Racing Radi-CAL R2 ha un punto di ebollizione a secco superiore a 300° C ed è stato sviluppato per applicazioni racing dove si raggiungono temperature elevate, ad esempio quando si utilizzano dischi in carbonio e dove sono richieste le massime prestazioni.

Occorre notare che prima di utilizzare il fluido 600, il liquido dei freni esistente deve essere scaricato completamente dal sistema frenante. Il sistema deve essere accuratamente lavato con nuovo liquido 600 Racing per poi essere completamente riempito. Bottiglia da 0,5 lt.

Punti di ebollizione "tipici".  
- A secco 312°C  
- Umido 204°C

Codice	Descrizione
CP3600-20	Liquido freni AP RACING Radi-CAL R2 - 0,5 lt



**Liquidi Freno**

Factory R DOT 5.1 è raccomandato per circuiti freni e frizioni di tutte le auto, per i quali è specificato un fluido non a base di petrolio.

Adatto per applicazioni ad alte prestazioni, compresi i veicoli dotati di ABS ed ESP, è adatto per l'uso quotidiano su strada e pista.

Bottiglia da 500 ml  
Punti di ebollizione "tipici".  
- A secco 269°C  
- Umido 187°C

Codice	Descrizione
CP4510-20	Liquido freni AP RACING Factory R Dot 5.1 - 0,5 lt



**Liquidi Freno**

AP Racing Radi-CAL R3 ha un punto di ebollizione a secco di 320° C (608° F), 20° C superiore rispetto ad alcuni altri marchi leader. AP Racing Radi-CAL R3 ha avanzate caratteristiche di resistenza all'umidità, bassi livelli di viscosità, bassi livelli di comprimibilità e soddisfa le specifiche DOT4.

PRF660 è adatto a tutti i livelli superiori del motorsport, dove si raggiungono temperature eccezionali. Prima di utilizzare AP Racing Radi-CAL R3, il liquido dei freni esistente deve essere scaricato completamente dal sistema frenante. Il sistema deve essere accuratamente lavato con Radi-CAL R3 per poi essere riempito completamente.

Bottiglia da 500 ml  
Punti di ebollizione "tipici".  
- A secco 325°C  
- Umido 204°C

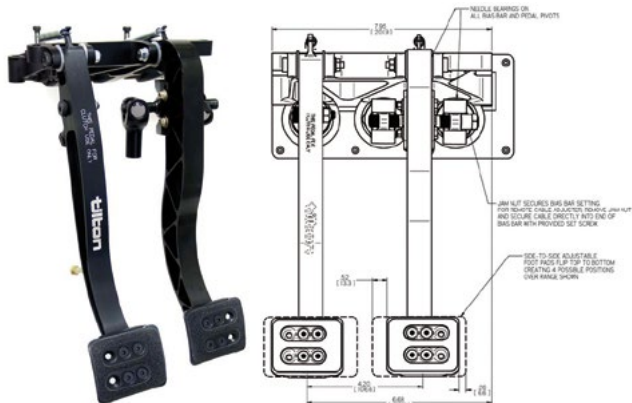
Codice	Descrizione
CP4660-20	Liquido freni AP RACING Radi-CAL R3 - 0,5 lt



**Customer service**

**Hai bisogno di aiuto?  
tel. +39 0131 216505  
info@giefferacing.com**





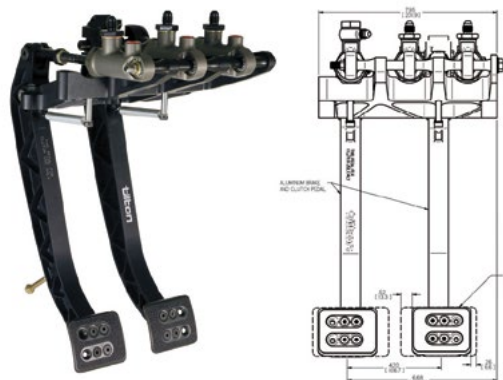
**Tilton**  
**TILTON 72-901**

I pedali della serie 900 di Tilton sono dotati della più recente tecnologia di montaggio pivot della pompa, che offre il massimo in termini di efficienza della barra di bilanciamento, fornendo un feedback eccezionale al conducente e una frenata ripetibile. I pedali sono disponibili nelle configurazioni con montaggio a pavimento, montaggio firewall e sospeso.

- Caratteristiche:
- Il montaggio pivot della pompa e la barra di bilanciamento fissa "tipo cardanico" eliminano virtualmente il problema comune della regolazione della frenata.
  - Telaio e pedale frizione in alluminio ricavati dal pieno con piedini regolabili e superficie antiscivolo.
  - Pedale del freno in acciaio ricavato dal pieno con piedini regolabili e superficie antiscivolo (conforme alle regole NASCAR).
  - I rapporti regolabili (4,7:1, 5,5:1, 6,2:1) consentono di regolare il pedale del freno in base alle preferenze del guidatore senza dover modificare l'alesaggio della pompa freno.
  - Il bilanciere da 7/16"-20 offre la massima rigidità. Limite d'angolo integrato in caso di avaria del circuito del freno anteriore o posteriore. Forcella più lunga per aumentare la corsa della pompa freno anteriore.
  - Cuscinetti a rulli utilizzati su tutti i perni del pedale.
  - L'arresto del pedale della frizione regolabile impedisce la corsa eccessiva della frizione.
  - Compatibile con la piastra firewall di Tilton (non inclusa).

Peso 2,2Kg  
Pompe freno, bilanciatori e accessori non inclusi

Codice	N°/tipo pedali	Montaggio	Note
72-901	2 (freno e frizione)	A paratia	ratios 4.7:1, 5.5:1, 6.2:1



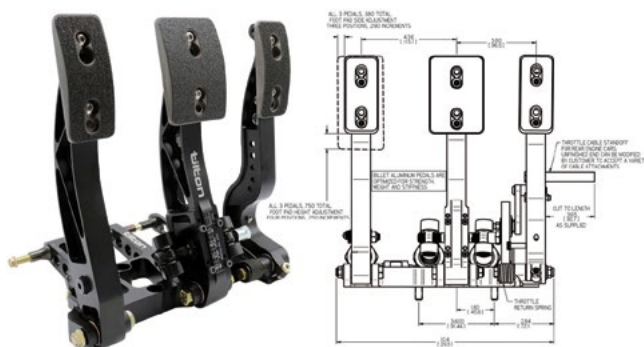
**Tilton**  
**TILTON 72-902**

Il gruppo pedale sospeso della serie 900 di Tilton presenta la più recente tecnologia di montaggio pivot delle pompe, che offre il massimo in termini di efficienza della barra di bilanciamento, fornendo un feedback eccezionale al conducente e una frenata ripetibile. I pedali sono disponibili nelle configurazioni con montaggio a pavimento, montaggio firewall e sospeso.

- Caratteristiche:
- Il montaggio pivot della pompa e la barra di bilanciamento fissa "tipo cardanico" eliminano virtualmente il problema comune della regolazione della frenata.
  - Telaio e pedali in alluminio ricavati dal pieno con piedini regolabili e superficie antiscivolo.
  - I rapporti regolabili (4,7:1, 5,5:1, 6,2:1) consentono di regolare il pedale del freno in base alle preferenze del guidatore senza dover modificare l'alesaggio della pompa freno.
  - Il bilanciere da 7/16"-20 offre la massima rigidità. Limite d'angolo integrato in caso di avaria del circuito del freno anteriore o posteriore. Forcella più lunga per aumentare la corsa della pompa freno anteriore.
  - Cuscinetti a rulli utilizzati su tutti i perni del pedale.
  - L'arresto del pedale della frizione regolabile impedisce la corsa eccessiva della frizione.

Peso: 2,0Kg  
Pompe freno, bilanciatori e accessori non inclusi

Codice	N°/tipo pedali	Montaggio	Note
72-902	2 (freno e frizione)	Sospeso	ratios 4.7:1, 5.5:1, 6.2:1



**Tilton**  
**TILTON 72-903**

I pedali della serie 900 di Tilton sono dotati della più recente tecnologia di montaggio a pivot delle pompe e offrono il massimo in termini di efficienza della barra di bilanciamento, fornendo un feedback eccezionale al conducente e una frenata ripetibile. I pedali sono disponibili nelle configurazioni con montaggio a pavimento, montaggio firewall e sospeso.

- Caratteristiche:
- Il montaggio a pivot della pompa e la barra di bilanciamento fissa "tipo cardanico" eliminano virtualmente il problema comune della regolazione della frenata.
  - Telaio e pedali in alluminio ricavati dal pieno con piedini regolabili e superficie antiscivolo.
  - I rapporti regolabili (4,52:1, 4,65:1, 4,78:1, 4,91:1, 5,32:1, 5,48:1, 5,63:1, 5,80:1) consentono di regolare il pedale del freno in base alle preferenze del guidatore senza dover cambiare l'alesaggio della pompa freno.
  - Il bilanciere da 7/16"-20 offre la massima rigidità. Limite d'angolo integrato in caso di avaria del circuito del freno anteriore o posteriore. Forcella più lunga per aumentare la corsa della pompa freno anteriore.
  - Gli arresti dell'acceleratore regolabili limitano il movimento del pedale in entrambe le direzioni e l'arresto della frizione regolabile impedisce la corsa eccessiva della frizione.

Peso 2,3Kg  
Pompe freno, bilanciatori e accessori non inclusi

Codice	N°/tipo pedali	Montaggio	Note
72-903	3	A pavimento	ratios 4.52:1, 4.65:1, 4.78:1, 4.91:1, 5.32:1, 5.48:1, 5.63:1, 5.80:1

**GIEFFE RACING**  
PARTNER OF THE BEST RACING TEAMS SINCE 1973

[www.giefferacing.com](http://www.giefferacing.com)  
Più di 14.000 articoli disponibili online!



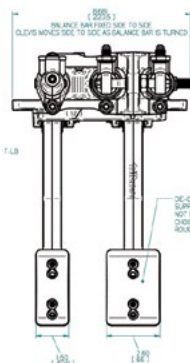




**tilton**  
**TILTON 72-850/856**

Pedaliera a 3 pedali, fissa o scorrevole montaggio a pavimento, in alluminio. Ratio da 4.8:1 a 6.1:1  
Pompe freno da utilizzare: serie 78 e 79.  
POMPE FRENO NON INCLUDE

Codice	N°/tipo pedali	Montaggio	Note
72-850	3	A pavimento	Scorrevole
72-856	3	A pavimento	Fissa

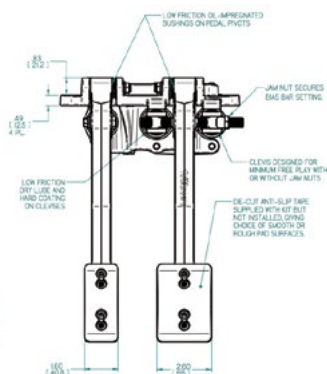


**tilton**  
**TILTON 72-808**

Pedaliera a due pedali in alluminio forgiato, con montaggio sospeso (overhang).  
Ratio regolabili (5.0: 1 - 6.2: 1).  
Le piastre sui pedali possono essere regolate in verticale, in orizzontale e inclinate per soddisfare le esigenze del pilota.  
Bilanceri di grandi dimensioni (7/16" -20) forniscono la massima rigidità.

Pompe freno, bilanceri e accessori non inclusi

Codice	N°/tipo pedali	Montaggio	Note
72-808	2 (freno e frizione)	Sospeso	ratios 5.0:1, 6.2:1

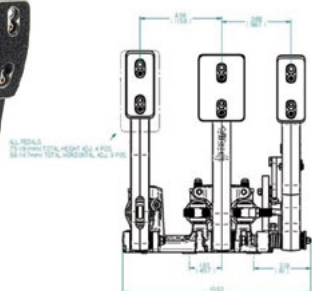


**tilton**  
**TILTON 72-807**

Pedaliera a due pedali in alluminio forgiato, con montaggio a paratia (firewall).  
Ratio regolabili (5.0: 1 - 6.2: 1).  
Le piastre sui pedali possono essere regolate in verticale, in orizzontale e inclinate per soddisfare le esigenze del pilota.  
Bilanceri di grandi dimensioni (7/16" -20) forniscono la massima rigidità.

Pompe freno, bilanceri e accessori non inclusi

Codice	N°/tipo pedali	Montaggio	Note
72-807	2 (freno e frizione)	A paratia	ratios 5.0:1, 6.2:1

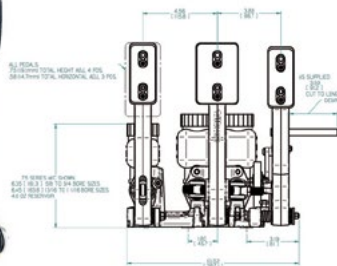


**tilton**  
**TILTON 72-803**

Pedaliera a 3 pedali in alluminio forgiato, con montaggio a pavimento (floor mount).  
Ratio regolabili (5.29:1 - 5.44:1 - 5.61:1 - 5.75:1).  
Le piastre sui pedali possono essere regolate in verticale, in orizzontale e inclinate per soddisfare le esigenze del pilota.  
Bilanceri di grandi dimensioni (7/16" -20) forniscono la massima rigidità.

Pompe freno, bilanceri e accessori non inclusi

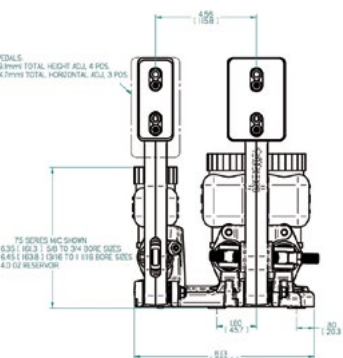
Codice	N°/tipo pedali	Montaggio	Note
72-803	3	A pavimento	ratios 5.29:1, 5.44:1, 5.61:1, 5.75:1
72-804	2 (freno e acceleratore)	A pavimento	ratios 5.29:1, 5.44:1, 5.61:1, 5.75:1



**TILTON 72-603**  
Pedaliera a 3 pedali, montaggio a pavimento, in alluminio, 5,5 lbs (2,5 kg). Rapporti selezionabili: 5.29:1, 5.44:1, 5.61:1, 5.75:1.

POMPE FRENO NON INCLUDE

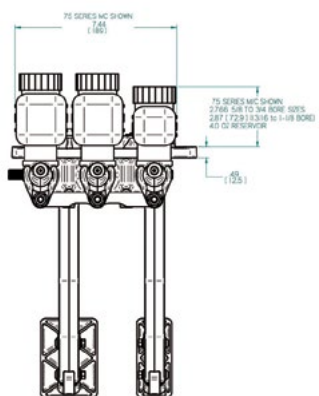
Codice	N°/tipo pedali	Montaggio	Note
72-603	3	A pavimento	8 rapporti selezionabili - peso 2,5 Kg



**TILTON 72-604**  
Pedaliera a 2 pedali, montaggio a pavimento, in alluminio, 2,1 kg (4,6 lbs), 4 rapporti variabili (5.29:1, 5.44:1, 5.61:1, 5.75:1).

POMPE FRENO NON INCLUDE

Codice	N°/tipo pedali	Montaggio	Note
72-604	2 (freno e frizione)	A pavimento	4 rapporti selezionabili - peso 2,1 Kg



**TILTON 72-607**  
Pedaliera a 2 pedali, montaggio a paratia, in alluminio, 2,2 kg (4,8 lbs), rapporto 5.0:1 o 6.2:1.

POMPE FRENO NON INCLUDE

Codice	N°/tipo pedali	Montaggio	Note
72-607	2 (freno e frizione)	A paratia	rapporto 5.0:1 - 6.2:1 - peso 2,2 kg



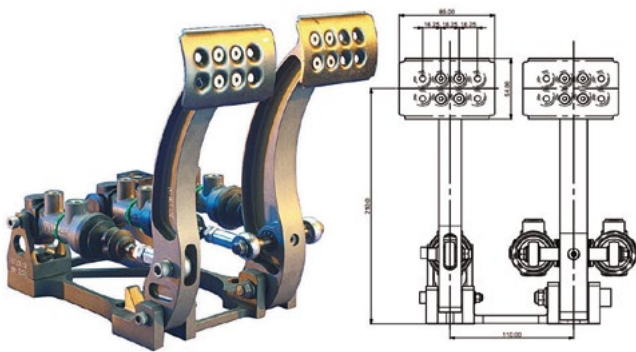
**TILTON 72-608**  
Pedaliera a 2 pedali, montaggio sospeso, in alluminio, 2,2 kg (4,8 lbs), rapporto 5.0:1 - 6.2:1.

POMPE FRENO NON INCLUDE

Codice	N°/tipo pedali	Montaggio	Note
72-608	2 (freno e frizione)	Sospeso	rapporto 5.0:1 - 6.2:1 - peso 2,2 kg







**AP RACING CP5509**

Si tratta di una pedaliera per uso generico con montaggio a pavimento che utilizza le più recenti pompe freno CP5854 ad alta efficienza. Variazioni minime di isteresi e bilanciamento sono assicurati dall'utilizzo di cuscinetti a rulli nella cerniera centrale e perni pedali.

**Nota: I Kit pedalieri non includono le pompe freno, ordinabili separatamente.**

Codice	N°/tipo pedali	Montaggio	Note
CP5509-1	2 (freno e frizione)	A pavimento	-



**AP RACING CP5516**

Il design "a tiro" della pedaliera elimina ogni carico laterale e ottimizza gli ingombri e l'accesso. Movimenti su cuscinetti a rulli e snodi sferici

**Nota: I Kit pedalieri non includono le pompe freno, ordinabili separatamente.**

Codice	N°/tipo pedali	Montaggio	Note
CP5516-88	3	A pavimento	Senza potenziometro rotativo acceleratore
CP5516-88TS	3	A pavimento	Con potenziometro rotativo acceleratore



**AP RACING CP5596**

Questo esclusivo design di tipo "pull" consente al carico attraverso i cilindri di rimanere dritto durante il funzionamento, eliminando i carichi laterali che si vedono in un cilindro di tipo "push", rendendo così la CP5596 la pedaliera fissa a pavimento più efficiente sul mercato.

Le pompe freno sono montate sotto i piedi del pilota per l'utilizzo e l'accesso ottimali dello spazio.

L'isteresi minima e la variazione del bilanciamento sono assicurate dall'uso di cuscinetti a rullini nel perno centrale.

CP5596 sostituisce ma non sostituisce la pedaliera CP5516, ma offre una maggiore resistenza e qualità di installazione.

RAPPORTI: - Pedale del freno = da 4.10: 1 a 5.00: 1 - Pedale della frizione = 4.55: 1.

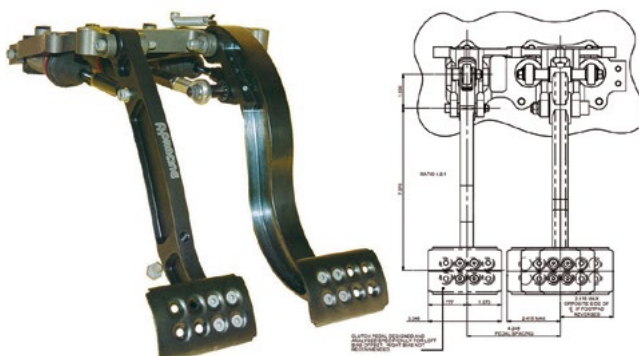
PESO: 3,9 kg, circa - senza pompe freno

CARATTERISTICHE:

- Alluminio leggero ricavato dal pieno.
- I pedali sono imperniati da cuscinetti a sfera per aumentare la scorrevolezza.
- Piedini regolabili per un comfort extra del conducente.
- Frizione regolabile e arresto del pedale dell'acceleratore.
- Doppio attacco per potenziometri acceleratore.
- Filetti metrici
- Cavo regolabile CP2905-18 incluso.

NOTA: pompe freno non incluse

Codice	N°/tipo pedali	Montaggio	Note
CP5596-B	1 (freno)	A pavimento	-
CP5596-BT	2 (freno e acceleratore)	A pavimento	-
CP5596-BT-TS	2 (freno e acceleratore)	A pavimento	Con sensore acceleratore esterno
CP5596-CB	2 (freno e frizione)	A pavimento	-
CP5596-CBT	3	A pavimento	-
CP5596-CB-TS	2 (freno e frizione)	A pavimento	Con sensore acceleratore esterno
CP5596-CBT-TS	3	A pavimento	Con sensore acceleratore esterno



**AP RACING CP5517**

Modello di pedaliera per montaggio a paratia. Supporto in lega leggera. Pedali freno e frizione in acciaio forgiato.

**Nota: I Kit pedalieri non includono le pompe freno, ordinabili separatamente.**

Codice	N°/tipo pedali	Montaggio	Note
CP5517-1	2 (freno e frizione)	A paratia	-



**AP RACING CP5548**

Questa nuova pedaliera scorrevole di tipo pull ottimizzata, unica nel suo genere, è la soluzione di AP Racing per conformarsi alla potenziale nuova normativa di sicurezza di un sedile di guida fisso in gare GT che consente la sistemazione di guidatori di altezza diversa nella stessa vettura.

Il CP5548-CBT incorpora pedali frizione, freno e acceleratore simili ai modelli CP5538-1 e CP5516-88.

Il design di tipo pull consente all'asta di spinta di rimanere dritta, eliminando tutti i carichi laterali rendendola la pedaliera più efficiente sul mercato.

Le pompe sono montate sotto i piedi del pilota per un utilizzo e un accesso ottimali dello spazio. L'isteresi minima e la variazione del bilanciamento sono assicurate dall'uso di cuscinetti a rulli nel perno centrale.

Caratteristiche.

- Fabbricazione e costruzione - Design BCT modulare con telaio del freno centrale e frizione e acceleratore imbullonati per adattarsi a qualsiasi configurazione.

- Montaggio - Piastra di base centrale sotto il telaio del freno.

- Meccanismo di scorrimento - Concentrato sotto il pedale del freno per una rigidità ottimale.

- Meccanismo di bloccaggio - Guida rigida e doppio perno conico con incrementi di 11 mm.

- Fermi di posizione - Front-stop rigido e back-stop con marcatura incrementale.

- Rilascio scorrevole - Molle più leggere per innestare i perni di bloccaggio, manovella per ridurre il carico di rilascio.

- Sensore dell'acceleratore - Predisposizione per due sensori dell'acceleratore, blocco sicuro tra il pedale dell'acceleratore e l'albero dell'acceleratore per eliminare il gioco.

- Costruzione del pedale - Pedali forgiati

- Controllo del pedale dell'acceleratore - Molla di compressione e smorzatori di compressione regolabile separato.

- Rapporto pedale freno - Rapporto bobina regolabile sull'asta di trazione fissata con dado di bloccaggio

- Altri miglioramenti - Frizione robusta positiva e arresti dell'acceleratore. Montaggio del perno della barra di bilanciamento migliorato. Pattino freno regolabile.

- Cilindri principali - Progettati per l'uso con CP6461, CP6465 O CP6467 (APPLICAZIONI FRENO ABS).

- Peso approssimativo: 7 kg senza pompe.

- Rapporto del pedale del freno regolabile: da 4,10: 1 a 5,00: 1

- Rapporto pedale frizione: 4,55: 1

- Tutti filetti metrici.

- Cavo di regolazione CP2905-18 incluso.

**Nota: I kit pedaliera non includono le pompe freno, ordinabili separatamente**

Codice	N°/tipo pedali	Montaggio	Note
CP5548-B	1 (freno)	A pavimento	-
CP5548-BT	2 (freno e acceleratore)	A pavimento	-
CP5548-BT-TS	2 (freno e acceleratore)	A pavimento	Con sensore acceleratore esterno
CP5548-CB	2 (freno e frizione)	A pavimento	-
CP5548-CBT	3	A pavimento	-
CP5548-CB-TS	2 (freno e frizione)	A pavimento	Con sensore acceleratore esterno
CP5548-CBT-TS	3	A pavimento	Con sensore acceleratore esterno

RIPARTITORI DI FRENATA



**Ripartitori di Frenata**

Il ripartitore di frenata CP3550-13 fornisce al pilota 7 impostazioni diverse per trovare il bilanciamento di frenata più adatto. Rapporto nominale di 0,325.

Peso = 180g circa.



Codice	Descrizione
CP3550-13	Ripartitore di frenata a leva AP Racing - 7 settaggi



**Ripartitori di Frenata**

Il ripartitore di frenata a vite CP3550-14 offre infinite regolazioni entro i limiti di operatività dei freni. Con la manopola completamente chiusa non avviene nessuna riduzione di pressione in uscita; con la manopola completamente aperta, la pressione in uscita è ridotta di circa 1/3 rispetto quella in entrata.

Rapporto nominale di 0.325.

Peso = circa 180g.



Codice	Descrizione
CP3550-14	Ripartitore di frenata regolazione a vite AP Racing



**Ripartitori di Frenata**

Il ripartitore CP4550-1 è un ripartitore a leva a doppio pistone con due valvole in entrata e 2 in uscita. Consente all'utente di utilizzare i tubi originali del liquido freni usati su Gruppo N o applicazioni simili in cui è specificata una pompa freno a doppio circuito. Questo ripartitore fornisce al pilota 7 impostazioni distinte con cui selezionare il rapporto di frenata più adatto.



Codice	Descrizione
CP4550-1	Ripartitore di frenata a leva a doppio pistone - 7 settaggi



**Tilton Ripartitori di Frenata**

I ripartitori di frenata Tilton a vite consentono una regolazione estremamente precisa della pressione dell'impianto a una o più ruote. Possono essere utilizzati con sistemi con pompa singola o doppia, garantendo un perfetto bilanciamento fronte/retro della frenata. Manopola zigrinata per grip sicuro e u massimo controllo della regolazione. In alluminio, disponibile in versione Metrica o Imperiale (10mm o AN-3).



Codice	Descrizione
90-2000	Ripartitore di frenata Tilton regolazione a vite - UNF
90-2003	Ripartitore di frenata Tilton regolazione a vite - Metrico



**Ripartitori di Frenata**

I ripartitori di frenata Tilton a leva consentono la graduale regolazione della pressione dell'impianto a una o più ruote. Possono essere utilizzati con sistemi con pompa singola o doppia, garantendo un ottimale bilanciamento fronte/retro della frenata.

E' provvisto di 7 regolazioni.

In alluminio, disponibile in versione Metrica o Imperiale (10mm o AN-3).



Codice	Descrizione
90-1000	Ripartitore di frenata Tilton a leva - UNF - 7 settaggi
90-1003	Ripartitore di frenata Tilton a leva - Metrico - 7 settaggi



**Ripartitori di Frenata**



Codice	Descrizione
90-1100	Kit riparazione ripartitori di frenata Tilton



**Ripartitori di Frenata**

Ripartitore di frenata Motorsport di alta qualità -2 porte femmina M10. Consente una riduzione dello 0-51% della pressione di linea e un intervallo di regolazione di 100-1000 psi.

Il regolatore non ha arresti a scatto, quindi puoi regolare il bilanciamento esattamente dove lo desideri.

Descrizione:

Materiale: alluminio CNC

MONTAGGIO: Motorsport, 4x4 - molti tipi di veicoli commerciali

Caratteristiche:

Gamma 100 - 1000+ PSI Regolazione precisa da facile da usare

In alluminio ricavato dal pieno

Interni anticorrosivi

Risposta precisa e veloce

Ingresso e uscita femmina M10

Garanzia di qualità 12 mesi

Fori di montaggio M6

Colore: corpo anodizzato nero / parte superiore argento

Peso: 125 g - ca



Codice	Descrizione
M-BV-S-01	Ripartitore di frenata regolazione a vite Upgrade Motorsport - M10



**Ripartitori di Frenata**

Ripartitore di frenata Motorsport di alta qualità -2 porte femmina M10. Consente una riduzione dello 0-51% della pressione di linea e un intervallo di regolazione di 100-1000 psi.

Il regolatore ha 6 posizioni con un clic in posizione. Facile e veloce da cambiare ai box o in pista.

Descrizione:

Materiale: alluminio CNC

MONTAGGIO: Motorsport, 4x4 - molti tipi di veicoli commerciali

Caratteristiche:

Regolazione 100 - 1000+ PSI

Billetta in alluminio lavorato a macchina

Interni anticorrosivi

Leva a 6 posizioni di risposta precisa e rapida

Ingresso e uscita femmina M10

Garanzia di 12 mesi

Fori di montaggio M6

Colore: corpo anodizzato nero / parte superiore argento

Peso: 125 g - ca



Codice	Descrizione
M-BV-L-01	Ripartitore di frenata Upgrade Motorsport a leva - M10 - 6 settaggi

CAVI REGOLATORI



**AP Racing**

Cavi di regolatori di alta qualità ideali per qualsiasi veicolo da corsa. I miglioramenti includono una manopola direzionale, un corpo in alluminio anodizzato e un nuovo cavo d'acciaio più rigido.

Il cavo interno in acciaio da 3,8mm di diametro ha una guaina in polietilene estinguente "FR" ed è più rigido della maggior parte dei cavi sul mercato per resistere all'"arrotolamento".

Il corpo del cavo regolatore può essere montato attraverso un foro Ø 20mm nel cruscotto o nella paratia. Lungo 1200 millimetri, fornito con un terminale regolabile che permettere di tagliare il cavo alla lunghezza desiderata, il kit include due fermi e 2 etichette di direzione.

- CP2905-8 - con connettore terminale.
- CP2905-18 - senza connettore terminale.



Codice	Colore	Lunghezza	Filetto terminale
CP2905-8	Metallo	1.200 mm (4 ft)	3/8" x 24 UNF



**RACETECH**

**Racetech**

Il migliore sul mercato. Utilizzato dalla maggior parte dei team Formula 1: BAR, McLaren, Jordan, Red Bull Racing, Renault.

Utilizzato anche da costruttori come Dallara, Lola, Mygale, Force Ten, Gloria, Ligier e Van Diemen.

Un cavo regolatore leggero e preciso, con fermo di posizione a 1/2 giro. Fornito di kit di fissaggio.



Codice	Colore	Lunghezza	Filetto terminale
BBA20	Verde	600 mm (2 ft)	-
BBA30	Verde	900 mm (3 ft)	-
BBA40	Verde	1.200 mm (4 ft)	-



**tilton**

**Tilton 72-408**

Regolatore leggero in alluminio con impugnatura in gomma - Azione incrociata, a molla, il doppio sistema di aggancio consente un'azione fluida e precisa.

- Cavo di acciaio di alta qualità - 6 ft (1,8 mt)
- Passacavo resistente all'"arrotolamento"
- Ottimizzato per il funzionamento, la durata e il risparmio di peso
- Può essere facilmente smontato per ispezione e pulizia.
- Include raccordi per bilanci misura 3/8"-24, 7/16"-20 e 1/2"-20

72-408 Include tutti i raccordi



Codice	Colore	Lunghezza	Filetto terminale
72-408	Nero	1.800 mm (6 ft)	3/8"-24, 7/16"-20, 1/2"-20



**tilton**

**Tilton 72-500**

Manopola di regolazione ergonomica in plastica

- Doppio fermo a molla resistente alle vibrazioni
- Cavo di acciaio di alta qualità - 6 ft (1,8 mt)
- Passacavo resistente all'"arrotolamento"



Codice	Colore	Lunghezza	Filetto terminale
72-508	Giallo	1.800 mm (6 ft)	7/16"-20 e 3/8"-24
72-509	Rosso	1.800 mm (6 ft)	7/16"-20 e 3/8"-24

BILANCIERI



**AP Racing CP5500**

Il bilanciante CP5500-9 di AP Racing è stato progettato per offrire i migliori livelli di efficienza e di controllo.

Leggero e resistente è prodotto da una lega di acciaio di alta qualità trattato con un rivestimento a bassa frizione per una regolazione più morbida. E' dotato di cuffia in gomma, un cuscinetto sferico per una migliore efficienza e un condotto esterno per facilitare l'installazione. Gli schemi di installazione comprendono dettagli su come impostare il bilanciante, diagrammi aggiuntivi mostrano il giusto settaggio a riposo e sotto carico massimo.

Peso: 269 g

Filetto UNF o Metrico



Codice	Marca	Per uso su:	Ø barra
CP5500-9	AP Racing	Pompe M8	-
CP5500-9UNF	AP Racing	Pompe 5/16" UNF	-



**tilton**

**Tilton serie 900**

Utilizzato coi pedali Tilton della serie 900, il gruppo bilanciante 900 può essere adattato anche ad altre applicazioni personalizzate.

Progettato per l'utilizzo con pompe Tilton Serie 77, questo sistema è stato progettato per ottimizzare i sistemi di frenata a doppia pompa, eliminando l'attrito tipicamente presente nei sistemi a bilanciante tradizionale.

- forcelle in alluminio lavorato dal pieno e anodizzato nero
- i cuscinetti a rulli garantiscono un funzionamento regolare
- il cuscinetto a 4 vie offre il massimo range di movimento



Codice	Marca	Per uso su:	Ø barra
72-280	Tilton	-	7/16"-20



**tilton**

**Tilton serie 600**

I bilancianti Tilton della serie 600 sono disegnati per l'uso con sistemi a doppia pompa. Consentono la regolazione della frenata anteriore/posteriore. Realizzati con barre in acciaio ad alta resistenza, snodi sferici a basso attrito, forcelle in alluminio e tubo esterno in acciaio.



Codice	Marca	Per uso su:	Ø barra
72-250	Tilton	-	3/8"-24
72-260	Tilton	-	7/16"-20



**RACETECH**

**Racetech**

Bilanciante pedaliera Racetech con forcelle in alluminio, distanza tra i centri 3", filetto forcelle 5/16", adatto a pompe Girling ed AP Racing



Codice	Marca	Per uso su:	Ø barra
BIL	Racetech	Pompe 5/16" UNF	3/8"



RUBINETTI IMPIANTO FRENI



ATEC

Rubinetto impianto freni

Valvola chiusura circuito freni con guarnizione EPDM  
Alluminio anodizzato nero  
Filetti femmina M10x1



Codice	Descrizione
648.200	Valvola chiusura circuito freni - femmina M10



ATEC

Rubinetto impianto freni

Valvola chiusura circuito freni con guarnizione EPDM  
Alluminio anodizzato nero  
Filetti maschio JIC -03



Codice	Descrizione
648.201	Valvola chiusura circuito freni - Maschio AN3

LEVERAGGI ACCELERATORE



Tilton

Leveraggi acceleratore

I sistemi di leveraggio dell'acceleratore sono progettati per l'uso con il pedale dell'acceleratore disponibile sui gruppi di pedali selezionati della serie 600, 800 e 900. Sono disponibili per l'utilizzo con leveraggi meccanici o sistemi Drive-by-Wire (DBW). Il modello DBW è progettato per l'uso con la famiglia di sensori Penny & Giles TPS280DP o Variomh Euro XPS.



Codice	Collegamento	Per pedaliera
72-791	Meccanico	72-603, 72-615, 72-803, 72-903
72-792	By-wire	72-603, 72-615, 72-803, 72-903
72-793	Meccanico	72-616, 72-618, 72-816, 72-818
72-794	By-wire	72-616, 72-618, 72-816, 72-818



A.I.TECH

Leve Freno a Mano



Codice	Descrizione
AIT-DUOREV/12	Leva freno a mano orizzontale in acciaio a doppia pompa - A.I.TECH



A.I.TECH

Leve Freno a Mano



Codice	Descrizione
AIT-LEVA08	Leva freno a mano orizzontale in acciaio - A.I.TECH



GIEFFE RACING DISTRIBUTED

Leve Freno a Mano

Leva freno a mano montaggio orizzontale o verticale. In Ergal, reversibile in 2 posizioni. Adatta a pompe Girling NI o AP Racing CP2623



Codice	Descrizione
CRMF04	Leva freno a mano reversibile in Ergal - GIEFFE



A.I.TECH

Leve Freno a Mano

La leva freno a mano non comprende il kit uniball AIT-LEVA-U che va acquistato separatamente



Codice	Descrizione
AIT-LEVERT08	Leva freno a mano verticale in acciaio - A.I.TECH



A.I.TECH

Leve Freno a Mano

Leva freno a mano A.I.Tech, montaggio orizzontale o verticale. In Ergal, reversibile in 2 posizioni. Adatta a pompe Girling NI o AP Racing CP2623



Codice	Descrizione
AIT-REV19	Leva freno a mano reversibile in Ergal - A.I.TECH



A.I.TECH

Accessori Freni a Mano



Codice	Descrizione
AIT-LEVA-U	Kit uniball per AIT-LEVERT08 - A.I.TECH



AP RACING

Leve Freno a Mano

Freni a mano CP4780 ad alta efficienza con base e gruppo di assemblaggio leggeri.

APPLICAZIONE:

- Rally di uso generale.

CARATTERISTICHE:

- Chiusura a cricchetto e sgancio incorporato.

- Rapporto leva 7:1.

- Pompa non inclusa.

- La pompa freno è montata utilizzando cuscinetti sferici.

SPECIFICHE:

- CP4780-1: Circuito singolo, per pompe CP7855

- CP4780-3: Circuito doppio, per pompe CP6026-91

- CP4780-4: Circuito singolo e rilascio differenziale, per pompe CP5540



Codice	Descrizione
CP4780-1	Leva freno a mano per pompa AP RACING CP7855
CP4780-3	Leva freno a mano per pompa AP RACING CP6026
CP4780-4	Leva freno a mano per pompa AP RACING CP5540

# GOODRIDGE HIGH PERFORMANCE BRAKELINES

RACE PROVEN TECHNOLOGY

## Kit tubi freno e frizione per auto e moto

I kit di tubi freno e frizione Goodridge in acciaio inossidabile sono disponibili per adattarsi a tutti i modelli di auto e moto. I kit sono caratterizzati da un tubo flessibile della migliore qualità, costituito da un interno in PTFE con una treccia esterna in acciaio inossidabile.

Ciò elimina la sensazione spugnosa in condizioni difficili, offrendo una maggiore efficienza di frenata o funzionamento della frizione.

- *Aumento della fiducia e del controllo*
- *Elimina la sensazione spugnosa*
- *Migliore efficienza di frenata*
- *Resistente all'abrasione e alla corrosione*
- *Omologato TUV, DOT, ADR e ISO*
- *Sostituzione diretta per OEM*



2015

TUBI  
ERAC  
CORDI

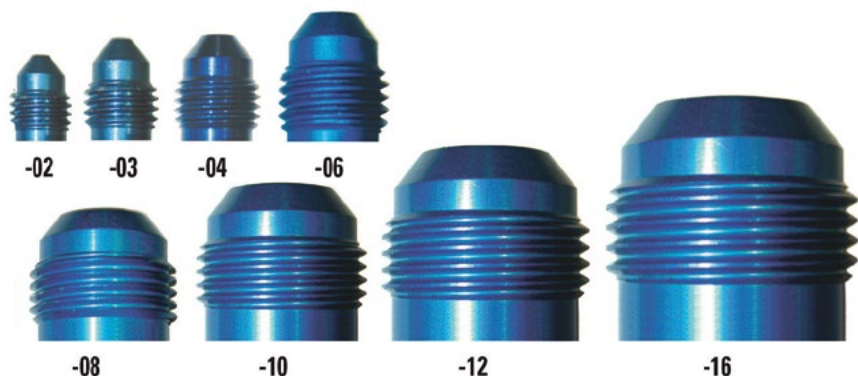


## Misure e categorie raccordi

La classificazione DASH (es. D-06) ha sostituito le misure per le serie AN (specifiche Army-Navy).  
 Le misure DASH attualmente in uso non indicano una specifica misura ma solo una classificazione.  
 Ad esempio un raccordo D-06 ha un filetto 9/16-18 UNF e può essere usato con un tubo flessibile D-06.  
 Le tabelle indicano le misure UNF compatibili con le corrispondenti categorie AN/Dash, e le specifiche NPT e BSP.

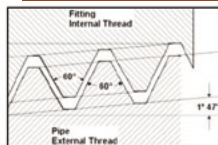
### Raccordi J.I.C. 37° (AN) da D-02 a D-16

Dash	Filetto UNF (")	Ø esterno (mm)	Ø interno (mm)	Esagono (mm)
D-02	5/16 x 24	7,94	6,85	9,52
D-03	3/8 x 24	9,52	8,73	11,12
D-04	7/16 x 20	11,07	10,00	14,25
D-06	9/16 x 18	14,25	13,00	17,50
D-08	3/4 x 16	19,00	17,60	22,20
D-10	7/8 x 14	22,17	20,50	25,30
D-12	1 1/16 x 12	26,95	25,00	31,80
D-16	1 5/16 x 12	33,30	31,30	38,20



### Raccordi NPT da 1/8 a 3/4

Misura	Filetto NPT (")	Ø esterno (mm)	profilo
1/8	1/8 x 27	10,00	conico
1/4	1/4 x 19	13,60	conico
3/8	3/8 x 18	17,00	conico
1/2	1/2 x 14	21,00	conico
3/4	3/4 x 14	26,00	conico
1	1 x 11 1/2	33,00	conico



### Raccordi BSP da 1/8 a 5/8

Misura	filetto BSP (")	Ø esterno (mm)	Ø interno (mm)
1/8	1/8 x 28	9,7	8,6
1/4	1/4 x 19	13,1	11,6
3/8	3/8 x 19	16,7	15,1
1/2	1/2 x 14	21,0	18,9
5/8	5/8 x 14	22,9	20,9



## Materiali

Nella sezione tubi e raccordi abbiamo utilizzato convenzionalmente delle sigle per identificare i principali materiali con cui sono realizzati i prodotti, salvo diversa indicazione:

#### LEGENDA MATERIALI

- B:** Ottone
- C:** Acciaio inox
- CH:** Acciaio cromato
- D:** Alluminio
- P:** Acciaio zincato
- Z1:** Acciaio argentato

# G-LINEULTRA™

THE ULTIMATE PTFE LINED FLEXIBLE HOSE



G-Line Ultra 860 e 960 sono i tubi più robusti della gamma Goodridge; utilizzato dai team motorsport di tutto il mondo che richiedono il massimo livello di protezione da temperatura, alta pressione, resistenza al vuoto e resistenza alle pieghe.

Simile alla gamma Goodridge G-Line XF, G-Line Ultra presenta un rivestimento in PTFE antistatico impregnato di carbonio, con interno liscio, esternamente corrugato.

Inoltre, la gamma G-Line Ultra è dotata di una bobina in acciaio inossidabile 316 ad alta resistenza ad avvolgimento elicoidale, inserita tra le spire esterne del rivestimento del tubo in PTFE. La bobina aumenta le pressioni di scoppio, la resistenza al vuoto e la resistenza all'attorcigliamento.

G-Line Ultra è compatibile con i raccordi a crimpare 960 e deve essere assemblato utilizzando attrezzature specialistiche. Sono disponibili opzioni girevoli per facilitare l'allineamento.

La gamma di tubi G-Line Ultra è una scelta popolare fra i principali team motorsport.

#### Vantaggi:

- Flusso ininterrotto
- Pressione di scoppio fino a 6090 PSI / 420 BAR (AN-06)
- Resistenza alla temperatura da -40 ° C a + 180 ° C
- Resistenza al vuoto fino a -13,05 PSI / -0,9 BAR
- Raggio di curvatura fino a 25 mm (AN-06)

#### Caratteristiche:

- Foro liscio allargato
- Bobina elicoidale in acciaio inossidabile
- Rivestito in PTFE
- Opzione intrecciata fibra aramidica / acciaio inossidabile
- Conforme a SAE J1737

#### Applicazioni:

Combustibile, olio, acqua, metanolo e aria.

#### Raccordi compatibili:

960 Raccordi a crimpare ultraleggeri (non compatibili con raccordi riutilizzabili)

#### Nota:

Espansione volumetrica e dati di flusso disponibili su richiesta



La gamma di tubi G Line Ultra è il punto di riferimento per l'alta pressione di scoppio, resistenza al vuoto e resistenza alle pieghe. La gamma G-Line Ultra è caratterizzata da una bobina in acciaio inossidabile 316 ad alta resistenza ad avvolgimento elicoidale, inserita tra le spire esterne del rivestimento del tubo in PTFE a foro liscio. Questa caratteristica aumenta le pressioni di scoppio, la resistenza al vuoto e l'attorcigliamento rispetto a un tubo flessibile con foro liscio rivestito in PTFE convenzionale. La versione 960 presenta una treccia esterna in fibra aramidica (invece dell'acciaio inossidabile 860), che rende il tubo ideale quando il risparmio di peso è fondamentale.

Nota: la temperatura influisce sulla pressione di esercizio massima indicata; per temperature superiori a 130° C ridurre la pressione di esercizio dello 0,75% per ogni grado sopra 130° C. Max 180° C.

**Applicazione:**  
Carburante, olio, acqua, metanolo e pneumatica

**Materiale:**  
PTFE anti-statico liscio, treccia in fibra aramidica

**Raccordi compatibili:**  
Raccordi graffiabili della serie 960 Ultra  
(Non compatibile con alcun raccordo riutilizzabile)

**Note:**  
I collari devono essere ordinati separatamente.

Codice	Dash	Ø interno mm (in)	Ø esterno mm (in)	Pressione lavoro BAR (PSI)	Pressione max BAR (PSI)	Peso Kg/m (Lb/Ft)	Raggio min. di piega mm (in)	Temperatura min/max °C (°F)
960-06	-06	9,94 (0,39)	13,59 (0,54)	140 (2031)	420 (6092)	0,10 (0,067)	19,0 (0,75)	-40/+180 (-40/+356)
960-08	-08	13,2 (0,52)	17,6 (0,69)	122 (1769)	367 (5323)	0,18 (0,121)	28,0 (1,10)	-40/+180 (-40/+356)
960-10	-10	16,70 (0,66)	21,60 (0,85)	113 (1639)	341 (4945)	0,26 (0,175)	32,0 (1,26)	-40/+180 (-40/+356)
960-12	-12	20,05 (0,79)	25,15 (0,99)	105 (1523)	315 (4568)	0,31 (0,208)	35,0 (1,38)	-40/+180 (-40/+356)
960-16	-16	26,10 (1,03)	32,35 (1,27)	87 (1262)	262 (3780)	0,50 (0,336)	50,0 (1,97)	-40/+180 (-40/+356)
960-20	-20	32,60 (1,28)	39,20 (1,54)	78 (1131)	236 (3423)	0,74 (0,500)	70,0 (2,76)	-40/+180 (-40/+356)



La gamma di tubi G Line Ultra è il punto di riferimento per l'alta pressione di scoppio, resistenza al vuoto e resistenza alle pieghe. La gamma G-Line Ultra è dotata di una bobina in acciaio inossidabile 316 ad alta resistenza ad avvolgimento elicoidale, inserita tra le circonvoluzioni esterne del rivestimento del tubo in PTFE a foro liscio. Questa caratteristica aumenta le pressioni di scoppio, la resistenza al vuoto e l'attorcigliamento rispetto a un tubo flessibile con foro liscio rivestito in PTFE convenzionale. La versione 860 è dotata di una treccia esterna in acciaio inossidabile (al contrario della fibra aramidica 960), che offre il massimo livello di protezione dall'abrasione, raggio di curvatura più stretto e maggiore resistenza alle temperature.

Nota: la temperatura influisce sulla pressione di esercizio massima come elencato; per temperature superiori a 130° C ridurre la pressione di esercizio dello 0,75% per ogni grado superiore a 130° C. Max 260° C.

**Applicazioni:**  
Combustibile, olio, acqua, metanolo e pneumatica

**Materiale:**  
PTFE antistatico liscio, treccia esterna in acciaio inossidabile

**Raccordi compatibili:**  
Raccordi graffiabili 960 Ultra  
(Non compatibile con alcun raccordo riutilizzabile)

**Note:**  
I collari devono essere acquistati separatamente.

Codice	Dash	Ø interno mm (in)	Ø esterno mm (in)	Pressione lavoro BAR (PSI)	Pressione max BAR (PSI)	Peso Kg/m (Lb/Ft)	Raggio min. di piega mm (in)	Temperatura min/max °C (°F)
860-06	-06	9,94 (0,39)	13,26 (0,52)	140 (2031)	420 (6092)	0,14 (0,094)	19,0 (0,75)	-73/+260 (-99/+500)
860-08	-08	13,13 (0,52)	17,60 (0,69)	122 (1769)	367 (5323)	0,29 (0,194)	28 (1,10)	-73/+260 (-99/+500)
860-10	-10	16,30 (0,64)	21,50 (0,85)	113 (1639)	341 (4945)	0,35 (0,235)	32,0 (1,26)	-73/+260 (-99/+500)
860-12	-12	19,5 (0,76)	24,90 (0,98)	105 (1523)	315 (4568)	0,40 (0,290)	35,0 (1,38)	-73/+260 (-99/+500)
860-16	-16	25,9 (1,02)	31,8 (1,25)	87 (1262)	262 (3780)	0,63 (0,423)	50,0 (1,97)	-73/+260 (-99/+500)



RACCORDI GRAFFABILI

B: Ottone - C: Acciaio inox - CH: Acciaio cromato - D: Alluminio - P: Acciaio zincato - Z1: Acciaio argentato

SERIE 960 - Raccordi graffabili fissi per tubi G-LINE Ultra 960 e 860.



**960-01**  
Raccordo graffabile dritto femmina concavo.

Codice	Per tubo	Filetto	Materiale
960-0106	-06	9/16 x 18	D
960-0108	-08	3/4 x 16	D
960-0110	-10	7/8 x 14	D
960-0112	-12	1 1/16 x 12	D
960-0116	-16	1 5/16 x 12	D
960-0120	-20	1 5/8 x 12	D



**960-120**  
Raccordo graffabile a tubo 120° femmina concavo

Codice	Per tubo	Filetto	Materiale
960-12006	-06	9/16 x 18	D
960-12008	-08	3/4 x 16	D
960-12010	-10	7/8 x 14	D
960-12012	-12	1 1/16 x 12	D
960-12016	-16	1 5/16 x 12	D



**960-45**  
Raccordo graffabile forgiato 45° femmina concavo

Codice	Per tubo	Filetto	Materiale
960-4506	-06	9/16 x 18	D
960-4508	-08	3/4 x 16	D
960-4510	-10	7/8 x 14	D
960-4512	-12	1 1/16 x 12	D



**960-150**  
Raccordo graffabile a tubo 150° femmina concavo

Codice	Per tubo	Filetto	Materiale
960-15006	-06	9/16 x 18	D
960-15008	-08	3/4 x 16	D
960-15010	-10	7/8 x 14	D
960-15012	-12	1 1/16 x 12	D
960-15016	-16	1 5/16 x 12	D



**960-46**  
Raccordo graffabile a tubo 45° femmina concavo

Codice	Per tubo	Filetto	Materiale
960-4606	-06	9/16 x 18	D
960-4608	-08	3/4 x 16	D
960-4610	-10	7/8 x 14	D
960-4612	-12	1 1/16 x 12	D
960-4616	-16	1 5/16 x 12	D
960-4620	-20	1 5/8 x 12	D



**960-180**  
Raccordo graffabile a tubo 180° femmina concavo

Codice	Per tubo	Filetto	Materiale
960-18006	-06	9/16 x 18	D
960-18008	-08	3/4 x 16	D
960-18010	-10	7/8 x 14	D
960-18012	-12	1 1/16 x 12	D
960-18016	-16	1 5/16 x 12	D



**960-90**  
Raccordo graffabile forgiato 90° femmina concavo

Codice	Per tubo	Filetto	Materiale
960-9006	-06	9/16 x 18	D
960-9008	-08	3/4 x 16	D
960-9010	-10	7/8 x 14	D
960-9012	-12	1 1/16 x 12	D



**96776**  
Banjo dritto

Codice	Per tubo	Filetto	Materiale
96776-06-M12D	-06	M12 x 1,5	D
96776-06-M14D	-06	M14 x 1,5	D

SERIE 960 - Raccordi graffabili fissi per tubi G-LINE Ultra 960 e 860. (solo su ordinazione)



**960-91**  
Raccordo graffabile a tubo 90° femmina concavo

Codice	Per tubo	Filetto	Materiale
960-9106	-06	9/16 x 18	D
960-9106-M14	-06	M14 x 1,5	D
960-9108	-08	3/4 x 16	D
960-9110	-10	7/8 x 14	D
960-9112	-12	1 1/16 x 12	D
960-9116	-16	1 5/16 x 12	D
960-9120	-20	1 5/8 x 12	D



**960-30**  
Raccordo graffabile a tubo 30° femmina concavo

Codice	Per tubo	Filetto	Materiale
960-3008	-08	3/4 x 16	D
960-3010	-10	7/8 x 14	D
960-3012	-12	1 1/16 x 12	D
960-3016	-16	1 5/16 x 12	D



**960-60**  
Raccordo graffabile a tubo 60° femmina concavo

Codice	Per tubo	Filetto	Materiale
960-6008	-08	3/4 x 16	D
960-6010	-10	7/8 x 14	D
960-6012	-12	1 1/16 x 12	D
960-6016	-16	1 5/16 x 12	D

RACCORDI GRAFFABILI

B: Ottone - C: Acciaio inox - CH: Acciaio cromato - D: Alluminio - P: Acciaio zincato - Z1: Acciaio argentato

SERIE 960 - Raccordi graffabili girevoli per tubi G-Line Ultra 960 e 860



Raccordo girevole forgiato 45° femmina concavo

Codice	Per tubo	Filetto	Materiale
9945-06	-06	9/16 x 18	D
9945-08	-08	3/4 x 16	D
9945-10	-10	7/8 x 14	D
9945-12	-12	1 1/16 x 12	D



Raccordo girevole a tubo 120° femmina concavo

Codice	Per tubo	Filetto	Materiale
99120-08	-08	3/4 x 16	D
99120-10	-10	7/8 x 14	D
99120-12	-12	1 1/16 x 12	D
99120-16	-16	1 5/16 x 12	D



Raccordo girevole forgiato 90° femmina concavo

Codice	Per tubo	Filetto	Materiale
9990-06	-06	9/16 x 18	D
9990-08	-08	3/4 x 16	D
9990-10	-10	7/8 x 14	D
9990-12	-12	1 1/16 x 12	D



Raccordo girevole a tubo 150° femmina concavo

Codice	Per tubo	Filetto	Materiale
99150-08	-08	3/4 x 16	D
99150-10	-10	7/8 x 14	D
99150-12	-12	1 1/16 x 12	D
99150-16	-16	1 5/16 x 12	D



Raccordo girevole a tubo 90° femmina concavo

Codice	Per tubo	Filetto	Materiale
9991-08	-08	3/4 x 16	D
9991-10	-10	7/8 x 14	D
9991-12	-12	1 1/16 x 12	D
9991-16	-16	1 5/16 x 12	D



Raccordo girevole a tubo 180° femmina concavo

Codice	Per tubo	Filetto	Materiale
99180-08	-08	3/4 x 16	D
99180-10	-10	7/8 x 14	D
99180-12	-12	1 1/16 x 12	D
99180-16	-16	1 5/16 x 12	D

SERIE 960 - Raccordi graffabili girevoli per tubi G-Line Ultra 960 e 860 (solo su ordinazione)



Raccordo girevole a tubo 30° femmina concavo

Codice	Per tubo	Filetto	Materiale
9930-08	-08	3/4 x 16	D
9930-10	-10	7/8 x 14	D
9930-12	-12	1 1/16 x 12	D
9930-16	-16	1 5/16 x 12	D



SERIE 960 DFL - per Wiggins/Hydraflow. Per tubi G-Line Ultra 960 e 860



Raccordo graffabile dritto concavo DFL per Wiggins/Hydraflow

Codice	Per tubo	Materiale
960-0108DFL	-08	D
960-0110DFL	-10	D
960-0112DFL	-12	D
960-0116DFL	-16	D



Raccordo girevole a tubo 45° femmina concavo

Codice	Per tubo	Filetto	Materiale
9946-08	-08	3/4 x 16	D
9946-10	-10	7/8 x 14	D
9946-12	-12	1 1/16 x 12	D
9946-16	-16	1 5/16 x 12	D



Raccordo graffabile 45° DFL per Wiggins/Hydraflow femmina concavo

Codice	Per tubo	Materiale
960-4508DFL	-08	D
960-4510DFL	-10	D
960-4512DFL	-12	D
960-4516DFL	-16	D



Raccordo girevole a tubo 60° femmina concavo

Codice	Per tubo	Filetto	Materiale
9960-08	-08	3/4 x 16	D
9960-10	-10	7/8 x 14	D
9960-12	-12	1 1/16 x 12	D
9960-16	-16	1 5/16 x 12	D



Raccordo graffabile 90° DFL per Wiggins/Hydraflow femmina concavo

Codice	Per tubo	Materiale
960-9008DFL	-08	D
960-9010DFL	-10	D
960-9012DFL	-12	D
960-9016DFL	-16	D

RACCORDI GRAFFABILI

B: Ottone - C: Acciaio inox - CH: Acciaio cromato - D: Alluminio - P: Acciaio zincato - Z1: Acciaio argentato

SERIE 960 DFL - per Wiggins/Hydraflow.  
Per tubi G-Line Ultra 960 e 860 (su ordinazione)



Raccordo graffiabile 120° DFL per Wiggins/Hydraflow femmina concavo

Codice	Per tubo	Materiale
960-12008DFL	-08	D
960-12010DFL	-10	D
960-12012DFL	-12	D
960-12016DFL	-16	D

SERIE 960 - Collari per graffatura raccordi  
G-Line Ultra 960



Collare a graffare per tubi 960 e 860

Codice	Per tubo	Filetto	Materiale
RCC960-06D	-06	-	D
RCC960-08D	-08	-	D
RCC960-10D	-10	-	D
RCC960-12D	-12	-	D
RCC960-16D	-16	-	D
RCC960-20D	-20	-	D



Raccordo graffiabile 150° DFL per Wiggins/Hydraflow femmina concavo

Codice	Per tubo	Materiale
960-15008DFL	-08	D
960-15010DFL	-10	D
960-15012DFL	-12	D
960-15016DFL	-16	D



Raccordo graffiabile 180° DFL per Wiggins/Hydraflow femmina concavo

Codice	Per tubo	Materiale
960-18008DFL	-08	D
960-18010DFL	-10	D
960-18012DFL	-12	D
960-18016DFL	-16	D







# G-LINE

I tubi e i raccordi G-Line sono utilizzati dai principali team motorsport che richiedono una combinazione di portata elevata, protezione dagli elementi, raggi di curvatura stretti e peso ridotto.

La gamma di tubi G-Line è disponibile nelle opzioni con foro liscio (XF910 e XF811) e corrugato (G-Flex 711 e G-Line 710). Tutti i tubi G-Line possono avere un rivestimento in PTFE antistatico opzionale. Sono disponibili raccordi in alluminio leggero, disponibili nelle opzioni a crimpare, a pressione e riutilizzabili su ordinazione. Sono disponibili opzioni girevoli per facilitare l'allineamento. La serie è utilizzata in F1, INDYCAR, WEC, NASCAR, WRC, GT, BTCC, WTCR e sport motoristici a livello di club.

**Vantaggi:**

- Super leggero (XF910 e G-Flex 711)
- Flusso ininterrotto
- Pressione di scoppio fino a 5076 PSI / 350 BAR (AN-04)
- Resistenza alla temperatura da -45° C a 170° C
- Raggio di curvatura fino a 20 mm (AN-06)

**Caratteristiche:**

- Portata elevata (XF910 e XF811)
- Rivestito in PTFE
- Opzioni intrecciate in fibra aramidica / acciaio inossidabile
- Compatibile con raccordi a crimpare e riutilizzabili
- Conforme a SAE J7137

**Applicazioni:**

Combustibile, olio, acqua, metanolo e aria

**Raccordi compatibili:**

Raccordi graffiabili serie 711  
Raccordi graffiabili serie 4000  
Raccordi riutilizzabili serie 811



Il G-Line XF 910 è il tubo flessibile più leggero della gamma Goodridge. Il tubo è dotato di un foro liscio, esternamente convoluto, impregnato di carbonio, antistatico. Fodera in PTFE, avvolto in una treccia in fibra aramidica super leggera. Oltre ai raccordi graffiabili 711 e graffiabili serie 4000, G-Line XF 910 il tubo può essere assemblato utilizzando raccordi riutilizzabili 811, senza la necessità di utensili specializzati.

Nota: la temperatura influisce sulla pressione di esercizio massima indicata; per temperature superiori a 130° C riduce la pressione di esercizio dello 0,75% per ogni grado sopra 130° C. Max 180° C.

**Applicazione:**  
Combustibile, olio, acqua, metanolo e aria

**Raccordi compatibili:**  
Raccordi graffiabili serie 711  
Raccordi graffiabili serie 4000  
Raccordi riutilizzabili serie 811

Codice	Dash	Ø interno mm (in)	Ø esterno mm (in)	Pressione lavoro BAR (PSI)	Pressione max BAR (PSI)	Peso Kg/m (Lb/Ft)	Raggio min. di piega mm (in)	Temperatura min/max °C (°F)
910-04	-04	6,70 (0,26)	9,70 (0,38)	88 (1276)	350 (5076)	0,070 (0,0471)	20 (0,79)	-40/+180 (-40/+356)
910-06	-06	9,50 (0,37)	13,00 (0,51)	80 (1160)	320 (4641)	0,105 (0,0706)	28 (1,10)	-40/+180 (-40/+356)
910-08	-08	12,70 (0,50)	16,80 (0,66)	70 (1015)	280 (4061)	0,140 (0,0942)	40 (1,57)	-40/+180 (-40/+356)
910-10	-10	15,90 (0,63)	20,90 (0,81)	65 (924)	260 (3770)	0,205 (0,1379)	45 (1,77)	-40/+180 (-40/+356)
910-12	-12	19,00 (0,75)	24,70 (0,97)	60 (870)	240 (3480)	0,214 (0,1440)	55 (2,16)	-40/+180 (-40/+356)
910-16	-16	25,40 (1,00)	32,70 (1,29)	50 (725)	200 (2900)	0,489 (0,3290)	75 (2,95)	-40/+180 (-40/+356)
910-20	-20	31,70 (1,24)	38,60 (1,45)	45 (652)	180 (2610)	0,587 (0,3950)	100 (3,94)	-40/+180 (-40/+356)



Il G Line XF 811 è l'equivalente in treccia di acciaio inossidabile del G Line XF 910. Il tubo è dotato di un rivestimento in PTFE antistatico impregnato di carbonio, con interno liscio, esternamente contorto, avvolto in una treccia di acciaio inossidabile. Oltre ai raccordi a crimpare 711 e a crimpare / a pressare serie 4000, il tubo G-Line XF 811 può essere assemblato utilizzando raccordi 811 riutilizzabili, senza la necessità di utensili speciali.

Nota: la temperatura influisce sulla pressione di esercizio massima come elencato; per temperature superiori a 130° C riduce la pressione di esercizio dello 0,75% per ogni grado superiore a 130° C. Max 260° C.

**Applicazione:**  
Combustibile, olio, acqua, metanolo e aria

**Raccordi compatibili:**  
Raccordi graffiabili serie 711  
Raccordi graffiabili serie 4000  
Raccordi riutilizzabili serie 811

Codice	Dash	Ø interno mm (in)	Ø esterno mm (in)	Pressione lavoro BAR (PSI)	Pressione max BAR (PSI)	Peso Kg/m (Lb/Ft)	Raggio min. di piega mm (in)	Temperatura min/max °C (°F)
811-04	-04	6,70 (0,26)	9,60 (0,38)	88 (1276)	350 (5076)	0,098 (0,0659)	19 (0,75)	-73/+260 (-99/+500)
811-06	-06	9,50 (0,37)	12,70 (0,50)	80 (1160)	320 (4641)	0,156 (0,1049)	27 (1,06)	-73/+260 (-99/+500)
811-08	-08	12,70 (0,50)	16,40 (0,65)	70 (1015)	280 (4061)	0,233 (0,1568)	38 (1,5)	-73/+260 (-99/+500)
811-10	-10	15,90 (0,63)	20,60 (0,81)	65 (924)	260 (3770)	0,333 (0,2241)	50 (1,97)	-73/+260 (-99/+500)
811-12	-12	19,00 (0,75)	24,20 (0,87)	60 (870)	240 (3480)	0,400 (0,2692)	52 (2,05)	-73/+260 (-99/+500)
811-16	-16	25,40 (1,00)	32,20 (1,27)	50 (725)	200 (2900)	0,660 (0,4158)	70 (2,76)	-73/+260 (-99/+500)



Il tubo flessibile per celle a combustibile Goodridge 910 FC è **progettato per tubazioni interne di celle a combustibile e applicazioni con pompe di sollevamento**. Il tubo è liscio e convoluto esternamente, costruito in PTFE impregnato di carbonio.  
Disponibile in nero (antistatico) o trasparente per scopi di ispezione.  
910 FC è compatibile con i raccordi a crimpare della serie 4000 e i raccordi a crimpare della serie 711 (è necessaria l'attrezzatura di assemblaggio speciale).  
I clienti attuali includono squadre che competono in F1, INDYCAR, WEC, NASCAR, WRC, GT, BTCC, WTCR e sport motoristici a livello di club.

**Applicazione:**  
Carburante (metanolo, alcol e E-85)

**Raccordi compatibili:**  
Raccordi graffiabili serie 711  
Raccordi graffiabili serie 4000

Codice	Dash	Ø interno mm (in)	Ø esterno mm (in)	Pressione lavoro BAR (PSI)	Pressione max BAR (PSI)	Peso Kg/m (Lb/Ft)	Raggio min. di piega mm (in)	Temperatura min/max °C (°F)
910-06FC	-06	9,53 (0,38)	13,00 (0,51)	5 (72)	20 (290)	0,06 (0,0403)	60 (2,36)	-45/+50 (-49/+122)



G-Flex 711 è il tubo più leggero della gamma Goodridge; utilizzato dai team di sport motoristici di tutto il mondo che richiedono il massimo in termini di risparmio di peso.  
La gamma G-Flex è caratterizzata da un rivestimento in PTFE completamente ritorto, impregnato di carbonio e antistatico; avvolto in una treccia di fibra aramidica. G-Flex è compatibile con i raccordi graffiabili 711 e deve essere assemblato utilizzando attrezzature specialistiche.  
La gamma di tubi flessibili G-Flex è una scelta popolare fra i team di sport motoristici alla ricerca della soluzione leggera e definitiva, che non richiede le caratteristiche di flusso regolare dei tubi Goodridge G-Line XF e Ultra.  
I clienti attuali includono squadre che competono in F1, INDYCAR, WEC, NASCAR, WRC, GT, BTCC, WTCR e sport motoristici a livello di club.  
Nota: la temperatura influisce sulla pressione di esercizio massima indicata; per temperature superiori a 130° C ridurre la pressione di esercizio dello 0,75% per ogni grado superiore a 130° C. Max 180° C.

**Applicazione:**  
Combustibile, olio, acqua, metanolo e aria

**Raccordi compatibili:**  
Raccordi graffiabili serie 711

Codice	Dash	Ø interno mm (in)	Ø esterno mm (in)	Pressione lavoro BAR (PSI)	Pressione max BAR (PSI)	Peso Kg/m (Lb/Ft)	Raggio min. di piega mm (in)	Temperatura min/max °C (°F)
711-06	-06	9,50 (0,37)	12,45 (0,49)	45 (652)	180 (2610)	0,071 (0,0477)	25 (0,98)	-45/+170 (-49/+338)
711-08	-08	12,84 (12,84)	15,75 (0,62)	34 (493)	136 (1972)	0,112 (0,0753)	30 (1,18)	-45/+170 (-49/+338)
711-10	-10	18,28 (0,72)	20,83 (0,82)	30 (435)	120 (1740)	0,158 (0,1063)	35 (1,38)	-45/+170 (-49/+338)
711-12	-12	19,42 (0,76)	22,75 (0,90)	24 (348)	96 (1392)	0,198 (0,1332)	60 (2,36)	-45/+170 (-49/+338)
711-16	-16	27,00 (1,06)	31,00 (1,22)	20 (290)	80 (1160)	0,298 (0,2005)	89 (3,50)	-45/+170 (-49/+338)



G-Line 710 è un tubo flessibile intrecciato in fibra aramidica completamente ritorto; il tubo più flessibile della gamma Goodridge, compatibile sia con raccordi a pressare che a crimpare.  
Simile al tubo G Flex 711, la gamma G-Line 710 è completamente ritorta, utilizzando un rivestimento in PTFE impregnato di carbonio e antistatico.  
G-Line 710 è compatibile con i raccordi graffiabili serie 4000 (è necessaria l'attrezzatura specialistica).  
La gamma G-Line 710 è una scelta popolare fra i team di sport motoristici che cercano il raggio di curvatura più stretto, dove è richiesta un'elevata flessibilità per applicazioni idrauliche strette.  
I clienti attuali includono squadre che competono in F1, INDYCAR, WEC, NASCAR, WRC, GT, BTCC, WTCR e sport motoristici a livello di club.  
Nota: la temperatura influisce sulla pressione di esercizio massima indicata; per temperature superiori a 130° C ridurre la pressione di esercizio dello 0,75% per ogni grado superiore a 130° C. Max 180° C.

**Applicazione:**  
Carburante, olio, acqua, metanolo, aria

**Raccordi compatibili:**  
Raccordi graffiabili serie 4000

Codice	Dash	Ø interno mm (in)	Ø esterno mm (in)	Pressione lavoro BAR (PSI)	Pressione max BAR (PSI)	Peso Kg/m (Lb/Ft)	Raggio min. di piega mm (in)	Temperatura min/max °C (°F)
710-04	-04	7,1 (0,28)	11,3 (0,44)	70 (1015)	280 (4061)	0,075 (0,0504)	19 (0,75)	-40/+180 (-40/+356)
710-06	-06	9,5 (0,37)	14,3 (0,56)	65 (924)	260 (3771)	0,089 (0,0598)	25 (0,98)	-40/+180 (-40/+356)
710-08	-08	12,7 (0,50)	19,2 (0,75)	58 (841)	232 (3365)	0,154 (0,1036)	25 (0,98)	-40/+180 (-40/+356)
710-10	-10	15,2 (0,60)	21,5 (0,85)	50 (725)	200 (2901)	0,164 (0,1103)	32 (1,26)	-40/+180 (-40/+356)
710-12	-12	19,5 (0,77)	25,6 (0,22)	35 (507)	140 (2031)	0,193 (0,1298)	40 (1,57)	-40/+180 (-40/+356)
710-16	-16	25,4 (1,00)	32,8 (1,29)	33 (478)	132 (1915)	0,237 (0,1595)	40 (1,57)	-40/+180 (-40/+356)
710-20	-20	31,8 (1,25)	36,5 (1,44)	25 (362)	100 (1450)	0,461 (0,3102)	75 (2,95)	-40/+180 (-40/+356)

RACCORDI GRAFFABILI

B: Ottone - C: Acciaio inox - CH: Acciaio cromato - D: Alluminio - P: Acciaio zincato - Z1: Acciaio argentato

SERIE 711 - Raccordi graffabili fissi per tubi G-Line XF 910 e 811, G-Flex 711



**711-01**  
Raccordo graffabile dritto femmina concavo

Codice	Per tubo	Filetto	Materiale
711-0106	-06	9/16 x 18	D
711-0108	-08	3/4 x 16	D
711-0110	-10	7/8 x 14	D
711-0112	-12	1 1/16 x 12	D
711-0116	-16	1 5/16 x 12	D



**711-91**  
Raccordo graffabile a tubo 90° femmina concavo

Codice	Per tubo	Filetto	Materiale
711-9106	-06	9/16 x 18	D
711-9108	-08	3/4 x 16	D
711-9110	-10	7/8 x 14	D
711-9112	-12	1 1/16 x 12	D
711-9116	-16	1 5/16 x 12	D



**711-30**  
Raccordo graffabile a tubo 30° femmina concavo

Codice	Per tubo	Filetto	Materiale
711-3006	-06	9/16 x 18	D
711-3008	-08	3/4 x 16	D
711-3010	-10	7/8 x 14	D
711-3012	-12	1 1/16 x 12	D
711-3016	-16	1 5/16 x 12	D



**711-120**  
Raccordo graffabile a tubo 120° femmina concavo

Codice	Per tubo	Filetto	Materiale
711-12006	-06	9/16 x 18	D
711-12008	-08	3/4 x 16	D
711-12010	-10	7/8 x 14	D
711-12012	-12	1 1/16 x 12	D
711-12016	-16	1 5/16 x 12	D



**711-45**  
Raccordo graffabile forgiato 45° femmina concavo

Codice	Per tubo	Filetto	Materiale
711-4506	-06	9/16 x 18	D
711-4508	-08	3/4 x 16	D
711-4510	-10	7/8 x 14	D
711-4512	-12	1 1/16 x 12	D



**711-150**  
Raccordo graffabile a tubo 150° femmina concavo

Codice	Per tubo	Filetto	Materiale
711-15006	-06	9/16 x 18	D
711-15008	-08	3/4 x 16	D
711-15010	-10	7/8 x 14	D
711-15012	-12	1 1/16 x 12	D
711-15016	-16	1 5/16 x 12	D



**711-46**  
Raccordo graffabile a tubo 45° femmina concavo

Codice	Per tubo	Filetto	Materiale
711-4606	-06	9/16 x 18	D
711-4608	-08	3/4 x 16	D
711-4610	-10	7/8 x 14	D
711-4612	-12	1 1/16 x 12	D
711-4616	-16	1 5/16 x 12	D



**711-180**  
Raccordo graffabile a tubo 180° femmina concavo

Codice	Per tubo	Filetto	Materiale
711-18006	-06	9/16 x 18	D
711-18008	-08	3/4 x 16	D
711-18010	-10	7/8 x 14	D
711-18012	-12	1 1/16 x 12	D
711-18016	-16	1 5/16 x 12	D

SERIE 711 - Raccordi graffabili girevoli per tubi G-Line XF 910 e 811, G-Flex 711



**711-60**  
Raccordo graffabile a tubo 60° femmina concavo

Codice	Per tubo	Filetto	Materiale
711-6006	-06	9/16 x 18	D
711-6008	-08	3/4 x 16	D
711-6010	-10	7/8 x 14	D
711-6012	-12	1 1/16 x 12	D
711-6016	-16	1 5/16 x 12	D



**7746**  
Raccordo girevole 45° a tubo femmina concavo

Codice	Per tubo	Filetto	Materiale
7746-06	-06	9/16 x 18	D
7746-08	-08	3/4 x 16	D
7746-10	-10	7/8 x 14	D
7746-12	-12	1 1/16 x 12	D
7746-16	-16	1 5/16 x 12	D



**711-90**  
Raccordo graffabile forgiato 90° femmina concavo

Codice	Per tubo	Filetto	Materiale
711-9006	-06	9/16 x 18	D
711-9008	-08	3/4 x 16	D
711-9010	-10	7/8 x 14	D
711-9012	-12	1 1/16 x 12	D



**7791**  
Raccordo girevole 90° a tubo femmina concavo

Codice	Per tubo	Filetto	Materiale
7791-06	-06	9/16 x 18	D
7791-08	-08	3/4 x 16	D
7791-10	-10	7/8 x 14	D
7791-12	-12	1 1/16 x 12	D
7791-16	-16	1 5/16 x 12	D



RACCORDI GRAFFABILI

B: Ottone - C: Acciaio inox - CH: Acciaio cromato - D: Alluminio - P: Acciaio zincato - Z1: Acciaio argentato



**77120**

Raccordo girevole 120° a tubo femmina concavo

Codice	Per tubo	Filetto	Materiale
77120-06	-06	9/16 x 18	D
77120-08	-08	3/4 x 16	D
77120-10	-10	7/8 x 14	D
77120-12	-12	1 1/16 x 12	D
77120-16	-16	1 5/16 x 12	D



**4046**

Raccordo graffiabile a tubo 45° femmina concavo

Codice	Per tubo	Filetto	Materiale	Note
4046-04D	-04	7/16 x 20	D	-
4046-04DBK	-04	7/16 x 20	D	Nero
4046-06D	-06	9/16 x 18	D	-
4046-08D	-08	3/4 x 16	D	-
4046-10D	-10	7/8 x 14	D	-
4046-12D	-12	1 1/16 x 12	D	-
4046-16D	-16	1 5/16 x 12	D	-



**77150**

Raccordo 150° girevole

Codice	Per tubo	Filetto	Materiale
77150-06	-06	9/16 x 18	D
77150-08	-08	3/4 x 16	D
77150-10	-10	7/8 x 14	D
77150-12	-12	1 1/16 x 12	D
77150-16	-16	1 5/16 x 12	D



**4090**

Raccordo graffiabile forgiato 90° femmina concavo

Codice	Per tubo	Filetto	Materiale	Note
4090-04D	-04	7/16 x 20	D	-
4090-04DBK	-04	7/16 x 20	D	Nero
4090-06D	-06	9/16 x 18	D	-
4090-08D	-08	3/4 x 16	D	-
4090-10D	-10	7/8 x 14	D	-
4090-12D	-12	1 1/16 x 12	D	-



**77180**

Raccordo 180° girevole

Codice	Per tubo	Filetto	Materiale
77180-06	-06	9/16 x 18	D
77180-08	-08	3/4 x 16	D
77180-10	-10	7/8 x 14	D
77180-12	-12	1 1/16 x 12	D
77180-16	-16	1 5/16 x 12	D



**4091**

Raccordo graffiabile a tubo 90° femmina concavo

Codice	Per tubo	Filetto	Materiale	Note
4091-04D	-04	7/16 x 20	D	-
4091-04DBK	-04	7/16 x 20	D	Nero
4091-06D	-06	9/16 x 18	D	-
4091-08D	-08	3/4 x 16	D	-
4091-10D	-10	7/8 x 14	D	-
4091-12D	-12	1 1/16 x 12	D	-
4091-16D	-16	1 5/16 x 12	D	-



SERIE 4000 - Raccordi graffiabili fissi per tubi G-Line XF 910 e 811 a crimpare, G-Line 710 a pressare



**4001**

Raccordo graffiabile dritto femmina concavo.

Codice	Per tubo	Filetto	Materiale	Note
4001-04D	-04	7/16 x 20	D	-
4001-04DBK	-04	7/16 x 20	D	Nero
4001-06D	-06	9/16 x 18	D	-
4001-08D	-08	3/4 x 16	D	-
4001-10D	-10	7/8 x 14	D	-
4001-12D	-12	1 1/16 x 12	D	-
4001-16D	-16	1 5/16 x 12	D	-
4001-20D	-20	1 5/8 x 12	D	-



**4120**

Raccordo graffiabile a tubo 120° femmina concavo

Codice	Per tubo	Filetto	Materiale	Note
4120-04D	-04	7/16 x 20	D	-
4120-04DBK	-04	7/16 x 20	D	Nero
4120-06D	-06	9/16 x 18	D	-
4120-08D	-08	3/4 x 16	D	-
4120-10D	-10	7/8 x 14	D	-
4120-12D	-12	1 1/16 x 12	D	-
4120-16D	-16	1 5/16 x 12	D	-



**4045**

Raccordo graffiabile forgiato 45° femmina concavo

Codice	Per tubo	Filetto	Materiale	Note
4045-04D	-04	7/16 x 20	D	-
4045-04DBK	-04	7/16 x 20	D	Nero
4045-06D	-06	9/16 x 18	D	-
4045-08D	-08	3/4 x 16	D	-
4045-10D	-10	7/8 x 14	D	-
4045-12D	-12	1 1/16 x 12	D	-



**4150**

Raccordo graffiabile a tubo 150° femmina concavo

Codice	Per tubo	Filetto	Materiale	Note
4150-04D	-04	7/16 x 20	D	-
4150-06D	-06	9/16 x 18	D	-
4150-08D	-08	3/4 x 16	D	-
4150-10D	-10	7/8 x 14	D	-
4150-12D	-12	1 1/16 x 12	D	-
4150-16D	-16	1 5/16 x 12	D	-



RACCORDI GRAFFABILI

B: Ottone - C: Acciaio inox - CH: Acciaio cromato - D: Alluminio - P: Acciaio zincato - Z1: Acciaio argentato



**4180**

Raccordo graffiabile a tubo 180° femmina concavo

Codice	Per tubo	Filetto	Materiale	Note
4180-04D	-04	7/16 x 20	D	-
4180-06D	-06	9/16 x 18	D	-
4180-08D	-08	3/4 x 16	D	-
4180-10D	-10	7/8 x 14	D	-
4180-12D	-12	1 1/16 x 12	D	-
4180-16D	-16	1 5/16 x 12	D	-



**4490**

Raccordo graffiabile forgiato 90° girevole femmina concavo

Codice	Per tubo	Filetto	Materiale
4490-04D	-04	7/16 x 20	D
4490-06D	-06	9/16 x 18	D
4490-08D	-08	3/4 x 16	D
4490-10D	-10	7/8 x 14	D
4490-12D	-12	1 1/16 x 12	D



**4441**

Raccordo graffiabile dritto maschio convesso

Codice	Per tubo	Filetto	Materiale
4441-04D	-04	7/16 x 20	D
4441-06D	-06	9/16 x 18	D
4441-08D	-08	3/4 x 16	D
4441-10D	-10	7/8 x 14	D



**4491**

Raccordo graffiabile a tubo 90° girevole femmina concavo

Codice	Per tubo	Filetto	Materiale
4491-04D	-04	7/16 x 20	D
4491-06D	-06	9/16 x 18	D
4491-08D	-08	3/4 x 16	D
4491-10D	-10	7/8 x 14	D
4491-12D	-12	1 1/16 x 12	D
4491-16D	-16	1 5/16 x 12	D



**40776**

Raccordo graffiabile dritto maschio con occhiello

Codice	Per tubo	Filetto	Materiale
40776-04-M10D	-04	Foro 10 mm	D
40776-06-M12D	-06	Foro 12 mm	D
40776-06-M14D	-06	Foro 14 mm	D
40776-06-M16D	-06	Foro 16 mm	D



**44120**

Raccordo graffiabile a tubo 120° girevole femmina concavo

Codice	Per tubo	Filetto	Materiale
44120-04D	-04	7/16 x 20	D
44120-06D	-06	9/16 x 18	D
44120-08D	-08	3/4 x 16	D
44120-10D	-10	7/8 x 14	D
44120-12D	-12	1 1/16 x 12	D
44120-16D	-16	1 5/16 x 12	D

SERIE 4400 Raccordi graffiabili girevoli per tubi G-Line XF 910 e 811 a crimpare, G-Line 710 a pressare



**4445**

Raccordo graffiabile forgiato 45° girevole femmina concavo

Codice	Per tubo	Filetto	Materiale
4445-04D	-04	7/16 x 20	D
4445-06D	-06	9/16 x 18	D
4445-08D	-08	3/4 x 16	D
4445-10D	-10	7/8 x 14	D
4445-12D	-12	1 1/16 x 12	D



**44150**

Raccordo graffiabile a tubo 150° girevole femmina concavo

Codice	Per tubo	Filetto	Materiale
44150-04D	-04	7/16 x 20	D
44150-06D	-06	9/16 x 18	D
44150-08D	-08	3/4 x 16	D
44150-10D	-10	7/8 x 14	D
44150-12D	-12	1 1/16 x 12	D



**4446**

Raccordo graffiabile a tubo 45° girevole femmina concavo

Codice	Per tubo	Filetto	Materiale
4446-04D	-04	7/16 x 20	D
4446-06D	-06	9/16 x 18	D
4446-08D	-08	3/4 x 16	D
4446-10D	-10	7/8 x 14	D
4446-12D	-12	1 1/16 x 12	D
4446-16D	-16	1 5/16 x 12	D



**44180**

Raccordo graffiabile a tubo 180° girevole femmina concavo

Codice	Per tubo	Filetto	Materiale
44180-04D	-04	7/16 x 20	D
44180-06D	-06	9/16 x 18	D
44180-08D	-08	3/4 x 16	D
44180-10D	-10	7/8 x 14	D
44180-12D	-12	1 1/16 x 12	D

# RACCORDI GRAFFABILI PER WIGGINS

B: Ottone - C: Acciaio inox - CH: Acciaio cromato - D: Alluminio - P: Acciaio zincato - Z1: Acciaio argentato

SERIE 711 - Raccordi graffabili per Wiggins/Hydraflow per tubi G-Line XF 910 e 811, G-Flex 711 (su ordinazione)



Raccordo dritto per Wiggins/Hydraflow

Codice	Per Wiggins	Per tubo	Materiale
711-0108DFL	-08	-08	D
711-0110DFL	-10	-10	D
711-0112DFL	-12	-12	D
711-0116DFL	-16	-16	D



Raccordo 180° per Wiggins/Hydraflow

Codice	Per Wiggins	Per tubo	Materiale
711-18008DFL	-08	-08	D
711-18010DFL	-10	-10	D
711-18012DFL	-12	-12	D
711-18016DFL	-16	-16	D



Raccordo 30° per Wiggins/Hydraflow

Codice	Per Wiggins	Per tubo	Materiale
711-3008DFL	-08	-08	D
711-3010DFL	-10	-10	D
711-3012DFL	-12	-12	D
711-3016DFL	-16	-16	D



Raccordo dritto DFL per Wiggins/Hydraflow

Codice	Per Wiggins	Per tubo	Materiale
4001-08-08DFL	-08	-08	D
4001-10-10DFL	-10	-10	D
4001-12-12DFL	-12	-12	D
4001-16-16DFL	-16	-16	D



Raccordo 45° per Wiggins/Hydraflow

Codice	Per Wiggins	Per tubo	Materiale
711-4508DFL	-08	-08	D
711-4510DFL	-10	-10	D
711-4512DFL	-12	-12	D
711-4516DFL	-16	-16	D



Raccordo 45° DFL per Wiggins/Hydraflow

Codice	Per Wiggins	Per tubo	Materiale
4046-08-08DFL	-08	-08	D
4046-10-10DFL	-10	-10	D
4046-12-12DFL	-12	-12	D
4046-16-16DFL	-16	-16	D



Raccordo 60° per Wiggins/Hydraflow

Codice	Per Wiggins	Per tubo	Materiale
711-6008DFL	-08	-08	D
711-6010DFL	-10	-10	D
711-6012DFL	-12	-12	D
711-6016DFL	-16	-16	D



Raccordo 90° DFL per Wiggins/Hydraflow

Codice	Per Wiggins	Per tubo	Materiale
4091-08-08DFL	-08	-08	D
4091-10-10DFL	-10	-10	D
4091-12-12DFL	-12	-12	D
4091-16-16DFL	-16	-16	D



Raccordo 90° per Wiggins/Hydraflow

Codice	Per Wiggins	Per tubo	Materiale
711-9008DFL	-08	-08	D
711-9010DFL	-10	-10	D
711-9012DFL	-12	-12	D
711-9016DFL	-16	-16	D



Raccordo 120° DFL per Wiggins/Hydraflow

Codice	Per Wiggins	Per tubo	Materiale
4120-08-08DFL	-08	-08	D
4120-10-10DFL	-10	-10	D
4120-12-12DFL	-12	-12	D
4120-16-16DFL	-16	-16	D



Raccordo 120° per Wiggins/Hydraflow

Codice	Per Wiggins	Per tubo	Materiale
711-12008DFL	-08	-08	D
711-12010DFL	-10	-10	D
711-12012DFL	-12	-12	D
711-12016DFL	-16	-16	D



Raccordo 150° DFL per Wiggins/Hydraflow

Codice	Per Wiggins	Per tubo	Materiale
4150-08-08DFL	-08	-08	D
4150-10-10DFL	-10	-10	D
4150-12-12DFL	-12	-12	D
4150-16-16DFL	-16	-16	D



Raccordo 150° per Wiggins/Hydraflow

Codice	Per Wiggins	Per tubo	Materiale
711-15008DFL	-08	-08	D
711-15010DFL	-10	-10	D
711-15012DFL	-12	-12	D
711-15016DFL	-16	-16	D



Raccordo 180° DFL per Wiggins/Hydraflow

Codice	Per Wiggins	Per tubo	Materiale
4180-08-08DFL	-08	-08	D
4180-10-10DFL	-10	-10	D
4180-12-12DFL	-12	-12	D
4180-16-16DFL	-16	-16	D



RACCORDI RIUTILIZZABILI

B: Ottone - C: Acciaio inox - CH: Acciaio cromato - D: Alluminio - P: Acciaio zincato - Z1: Acciaio argentato

SERIE 811 - Raccordi riutilizzabili per tubi G-LINE XF 910 e 811



811-01

Raccordo riutilizzabile dritto femmina

Codice	Per tubo	Filetto	Materiale
811-0104	-04	7/16 x 20	D
811-0106	-06	9/16 x 18	D
811-0108	-08	3/4 x 16	D
811-0110	-10	7/8 x 14	D
811-0112	-12	1 1/16 x 12	D
811-0116	-16	1 5/16 x 12	D



811-150

Raccordo riutilizzabile a tubo 150° femmina

Codice	Per tubo	Filetto	Materiale
811-15004	-04	7/16 x 20	D
811-15006	-06	9/16 x 18	D
811-15008	-08	3/4 x 16	D
811-15010	-10	7/8 x 14	D
811-15012	-12	1 1/16 x 12	D
811-15016	-16	1 5/16 x 12	D



812-45

Raccordo riutilizzabile forgiato 45° femmina

Codice	Per tubo	Filetto	Materiale
812-4506	-06	9/16 x 18	D
812-4508	-08	3/4 x 16	D
812-4510	-10	7/8 x 14	D



811-180

Raccordo riutilizzabile a tubo 180° femmina

Codice	Per tubo	Filetto	Materiale
811-18004	-04	7/16 x 20	D
811-18006	-06	9/16 x 18	D
811-18008	-08	3/4 x 16	D
811-18010	-10	7/8 x 14	D
811-18012	-12	1 1/16 x 12	D
811-18016	-16	1 5/16 x 12	D



811-45

Raccordo riutilizzabile a tubo 45° femmina

Codice	Per tubo	Filetto	Materiale
811-4504	-04	7/16 x 20	D
811-4506	-06	9/16 x 18	D
811-4508	-08	3/4 x 16	D
811-4510	-10	7/8 x 14	D
811-4512	-12	1 1/16 x 12	D
811-4516	-16	1 5/16 x 12	D



812-90

Raccordo riutilizzabile forgiato 90° femmina

Codice	Per tubo	Filetto	Materiale
812-9006	-06	9/16 x 18	D
812-9008	-08	3/4 x 16	D
812-9010	-10	7/8 x 14	D
812-9012	-12	1 1/16 x 12	D



811-90

Raccordo riutilizzabile a tubo 90° femmina

Codice	Per tubo	Filetto	Materiale
811-9004	-04	7/16 x 20	D
811-9006	-06	9/16 x 18	D
811-9008	-08	3/4 x 16	D
811-9010	-10	7/8 x 14	D
811-9012	-12	1 1/16 x 12	D
811-9016	-16	1 5/16 x 12	D



811-120

Raccordo riutilizzabile a tubo 120° femmina

Codice	Per tubo	Filetto	Materiale
811-12004	-04	7/16 x 20	D
811-12006	-06	9/16 x 18	D
811-12008	-08	3/4 x 16	D
811-12010	-10	7/8 x 14	D
811-12012	-12	1 1/16 x 12	D
811-12016	-16	1 5/16 x 12	D

ALTRI COMPONENTI

COLLARI A GRAFFARE per tubi G-LINE



RC110

Collare a graffiare per raccordi serie 4000 (tubi 710)

Codice	Dash	Materiale
RC110-04D	-04	D
RC110-06D	-06	D
RC110-08D	-08	D
RC110-10D	-10	D
RC110-12D	-12	D
RC110-16D	-16	D
RC110-20D	-20	D



RCC711

Collare a graffiare per raccordi serie 711

Codice	Dash	Materiale
RCC711-06D	-06	D
RCC711-08D	-08	D
RCC711-10D	-10	D
RCC711-12D	-12	D
RCC711-16D	-16	D



RCC910

Collare a graffiare per raccordi serie 4000 (tubi 910 e 811)

Codice	Dash	Materiale
RCC910-04D	-04	D
RCC910-06D	-06	D
RCC910-08D	-08	D
RCC910-10D	-10	D
RCC910-12D	-12	D
RCC910-16D	-16	D
RCC910-20D	-20	D

Il tubo della serie 600 è rivestito in PTFE, avvolto in una treccia di acciaio inossidabile; progettato per freni, frizione, carburante, olio, acqua, ammortizzatori, servosterzo, cambio e differenziali attivi. Disponibile in AN-02 e AN-03.

Il tubo della serie 700 è un tubo per solo uso motoristico rivestito in PTFE leggero equivalente alla serie 600, avvolto in una treccia di fibra aramidica; progettato per freno, frizione, manometro, iniezione di carburante, estinzione, nitro e idraulica. Disponibile in AN-03 e AN-04.

Utilizzato in F1, INDYCAR, WEC, NASCAR, WRC, GT, BTCC, WTCR e sport motoristici a livello di club.

Benefici:

- Peso leggero (serie 700)
- Flusso ininterrotto
- Pressione di scoppio fino a 19580 PSI / 1350 BAR (600-02)
- Resistenza a temperature da -70°C / -94°F a 260°C / 500°F (serie 600)
- Bend radius to 13mm (600-02)

**Raccordi compatibili:**

- Serie 600 = graffabili/riutilizzabili
- Serie 600MP = graffabili/riutilizzabili
- Serie 600HP = solo graffabili
- Serie 700 = solo graffabili



Il tubo della serie 600 è un tubo rivestito in PTFE, avvolto in una treccia di acciaio inossidabile; progettato per applicazioni su impianti freno e frizione. (I tubi e i raccordi della serie AN-04, AN-06 e AN-08 600 sono disponibili nelle varianti a media e alta pressione)  
 Il rivestimento in PTFE è intrecciato con acciaio inossidabile, per fornire una sensazione costante del pedale / leva del freno e della frizione, eliminando qualsiasi spugnosità che può essere trovata con il tubo di gomma equivalente. È disponibile una versione in cui la treccia in acciaio inossidabile è avvolta in un rivestimento resistente all'abrasione che può essere pulito con un panno.  
 Compatibile con raccordi riutilizzabili e a crimpare. (Attrezzatura specialistica richiesta).  
 Nota: la temperatura influisce sulla pressione di esercizio massima indicata; per temperature superiori a 130° C riduce la pressione di esercizio dello 0,75% per ogni grado superiore a 130° C. Max 260° C.

**Applicazione:** Freno, frizione e impianto idraulico  
**Tipo di raccordo:** Graffabile / riutilizzabile  
**Raccordi compatibili:** Serie 600

Codice	Dash	Ø interno mm (in)	Cover	Ø esterno mm (in)	Ø con guaina mm (in)	Spessore PTFE mm (in)	Spessore guaina mm (in)	Pressione lavoro BAR (PSI)	Pressione max BAR (PSI)	Peso Kg/m (Lb/Ft)	Temperatura min/max °C (°F)	Raggio min. di piega mm (in)
600-02	-02	2,03 (0,080)	Acciaio (senza guaina)	5,08 (0,200)	-	1 (0,039)	-	450 (6525)	1350 (19580)	0,045 (0,03)	-70/+260 (-94/+500)	13 (0,51)
600-03	-03	3,5 (0,138)	Acciaio (senza guaina)	6,40 (0,252)	-	1 (0,039)	-	290 (4205)	870 (12618)	0,06 (0,04)	-70/+260 (-94/+500)	38 (1,50)
600-03BK	-03	3,5 (0,138)	Nero	6,40 (0,252)	7,3 (0,287)	1 (0,039)	0,5 (0,019)	290 (4205)	870 (12618)	0,088 (0,0592)	-10/+60 (-14/+140)	38 (1,50)
600-03CB	-03	3,5 (0,138)	Carbonio	6,40 (0,252)	7,3 (0,287)	1 (0,039)	0,5 (0,019)	290 (4205)	870 (12618)	0,088 (0,0592)	-10/+60 (-14/+140)	38 (1,50)
600-03CL	-03	3,5 (0,138)	Trasparente	6,40 (0,252)	7,3 (0,287)	1 (0,039)	0,5 (0,019)	290 (4205)	870 (12618)	0,088 (0,0592)	-10/+60 (-14/+140)	38 (1,50)
600-03EB	-03	3,5 (0,138)	Blu elettrico	6,40 (0,252)	7,3 (0,287)	1 (0,039)	0,5 (0,019)	290 (4205)	870 (12618)	0,088 (0,0592)	-10/+60 (-14/+140)	38 (1,50)
600-03GD	-03	3,5 (0,138)	Oro	6,40 (0,252)	7,3 (0,287)	1 (0,039)	0,5 (0,019)	290 (4205)	870 (12618)	0,088 (0,0592)	-10/+60 (-14/+140)	38 (1,50)
600-03LG	-03	3,5 (0,138)	Verde chiaro	6,40 (0,252)	7,3 (0,287)	1 (0,039)	0,5 (0,019)	290 (4205)	870 (12618)	0,088 (0,0592)	-10/+60 (-14/+140)	38 (1,50)
600-03OR	-03	3,5 (0,138)	Arancione	6,40 (0,252)	7,3 (0,287)	1 (0,039)	0,5 (0,019)	290 (4205)	870 (12618)	0,088 (0,0592)	-10/+60 (-14/+140)	38 (1,50)
600-03PK	-03	3,5 (0,138)	Rosa	6,40 (0,252)	7,3 (0,287)	1 (0,039)	0,5 (0,019)	290 (4205)	870 (12618)	0,088 (0,0592)	-10/+60 (-14/+140)	38 (1,50)
600-03RD	-03	3,5 (0,138)	Rosso	6,40 (0,252)	7,3 (0,287)	1 (0,039)	0,5 (0,019)	290 (4205)	870 (12618)	0,088 (0,0592)	-10/+60 (-14/+140)	38 (1,50)
600-03VB	-03	3,5 (0,138)	Nero vintage	6,40 (0,252)	7,3 (0,287)	1 (0,039)	0,5 (0,019)	290 (4205)	870 (12618)	0,088 (0,0592)	-10/+60 (-14/+140)	38 (1,50)
600-03WT	-03	3,5 (0,138)	Bianco	6,40 (0,252)	7,3 (0,287)	1 (0,039)	0,5 (0,019)	290 (4205)	870 (12618)	0,088 (0,0592)	-10/+60 (-14/+140)	38 (1,50)
600-03YE	-03	3,5 (0,138)	Giallo	6,40 (0,252)	7,3 (0,287)	1 (0,039)	0,5 (0,019)	290 (4205)	870 (12618)	0,088 (0,0592)	-10/+60 (-14/+140)	38 (1,50)



I tubi della serie 700 sono l'equivalente rivestito in PTFE con un peso leggero alla serie 600, avvolto in una treccia di fibra aramidica. Solo per uso sportivo. Le applicazioni includono freno, frizione, iniezione di carburante, estintore, nitro, manometro e impianto idraulico. Il rivestimento in PTFE è intrecciato in fibra aramidica leggera, fornendo una sensazione costante del pedale / leva del freno e della frizione (se utilizzato per applicazioni su freno / frizione), eliminando allo stesso tempo qualsiasi spugnosità che può essere riscontrata con il tubo di gomma equivalente. Compatibile con raccordi a crimpare. (Attrezzatura specialistica richiesta).

**Applicazione:** Freno, frizione, manometro, iniezione carburante, estintore, nitro e impianto idraulico.  
**Tipo di raccordo:** Graffabili  
**Raccordi compatibili:** Serie 600

Codice	Dash	Ø interno mm (in)	Cover	Ø esterno mm (in)	Ø con guaina mm (in)	Spessore PTFE mm (in)	Spessore guaina mm (in)	Pressione lavoro BAR (PSI)	Pressione max BAR (PSI)	Peso Kg/m (Lb/Ft)	Temperatura min/max °C (°F)	Raggio min. di piega mm (in)
700K-03	-03	3,5 (0,138)	Fibra aramidica	6,7 (0,264)	-	0,95 (0,037)	-	200 (2900)	600 (8702)	0,059 (0,0397)	-40/+180 (-40/+356)	38 (1,50)
700K-03BK	-03	3,5 (0,138)	PVC Nero	6,7 (0,264)	7,9 (0,311)	0,95 (0,037)	0,5 (0,019)	200 (2900)	600 (8702)	0,059 (0,0397)	-20/+85 (-4/+185)	38 (1,50)

RACCORDI RIUTILIZZABILI

B: Ottone - C: Acciaio inox - CH: Acciaio cromato - D: Alluminio - P: Acciaio zincato - Z1: Acciaio argentato

SERIE 600 JIC/UNF - Raccordi riutilizzabili per tubi 600



Raccordo riutilizzabile Dritto Maschio Concavo



Codice	Per tubo	Filetto	Materiale	Note
440-03C	-03	3/8 x 24	C	-
440-03CH	-03	3/8 x 24	CH	-
440-03P	-03	3/8 x 24	P	-



Raccordo riutilizzabile Dritto Maschio Convesso



Codice	Per tubo	Filetto	Materiale	Note
441-03C	-03	3/8 x 24	C	-
441-03CH	-03	3/8 x 24	CH	-
441-03P	-03	3/8 x 24	P	-



Raccordo riutilizzabile Dritto Passaparete



Codice	Per tubo	Filetto	Materiale	Note
443-03C	-03	3/8 x 24	C	-
443-03CH	-03	3/8 x 24	CH	-
443-03P	-03	3/8 x 24	P	-



Raccordo riutilizzabile Dritto con spurgo



Codice	Per tubo	Filetto	Materiale	Note
443-03BNP	-03	3/8 x 24	P	usare controdatado 924



Raccordo Dritto Femmina



Codice	Per tubo	Filetto	Materiale	Note
6001-02-03C	-02	3/8 x 24	C	per tubo -02
6001-02C	-02	5/16 x 24	C	-
6001-03-04C	-03	7/16 x 20	C	per tubo -03
6001-03C	-03	3/8 x 24	C	-
6001-03CH	-03	3/8 x 24	CH	-
6001-03D	-03	3/8 x 24	D	-
6001-03P	-03	3/8 x 24	P	-



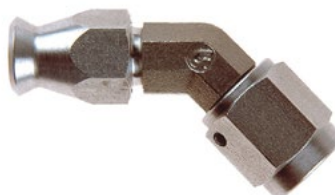
Raccordo 45° a tubo Femmina



Codice	Per tubo	Filetto	Materiale	Note
6046-03C	-03	3/8 x 24	C	-
6046-03CH	-03	3/8 x 24	CH	-
6046-03D	-03	3/8 x 24	D	-
6046-03P	-03	3/8 x 24	P	-



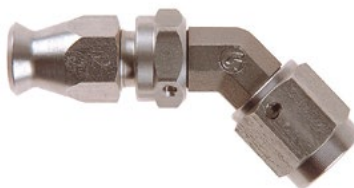
Raccordo 45° Forgiato Femmina



Codice	Per tubo	Filetto	Materiale	Note
6045-02-03C	-02	3/8 x 24	C	per tubo -02
6045-02C	-02	5/16 x 24	C	-
6045-03C	-03	3/8 x 24	C	-
6045-03D	-03	3/8 x 24	D	-



Raccordo riutilizzabile Doppio Snodo Forgiato 45° Femmina Concavo



Codice	Per tubo	Filetto	Materiale	Note
6645-03C	-03	3/8 x 24	C	-



Raccordo 90° a tubo Femmina



Codice	Per tubo	Filetto	Materiale	Note
6091-03C	-03	3/8 x 24	C	-
6091-03CH	-03	3/8 x 24	CH	-
6091-03D	-03	3/8 x 24	D	-
6091-03P	-03	3/8 x 24	P	-



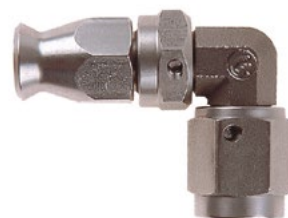
Raccordo 90° Forgiato Femmina



Codice	Per tubo	Filetto	Materiale	Note
6090-02-03C	-02	3/8 x 24	C	per tubo -02
6090-02C	-02	5/16 x 24	C	-
6090-03C	-03	3/8 x 24	C	-
6090-03D	-03	3/8 x 24	D	-
6090-03P	-03	3/8 x 24	P	-



Raccordo riutilizzabile Doppio Snodo Forgiato 90° Femmina Concavo



Codice	Per tubo	Filetto	Materiale	Note
6690-03C	-03	3/8 x 24	C	-
6690-03P	-03	3/8 x 24	P	-



Raccordo riutilizzabile Femmina Passaparete Convesso



Codice	Per tubo	Filetto	Materiale	Note
704-03P	-03	7/16 x 20	P	usare controdatado 2k8686



Raccordo riutilizzabile Femmina Passaparete Concavo



Codice	Per tubo	Filetto	Materiale	Note
746-03P	-03	3/8 x 20BSF (interno)	P	usare controdatado 2k8686



RACCORDI RIUTILIZZABILI

B: Ottone - C: Acciaio inox - CH: Acciaio cromato - D: Alluminio - P: Acciaio zincato - Z1: Acciaio argentato



Raccordo riutilizzabile Femmina Passaparete



Codice	Per tubo	Filetto	Materiale	Note
756-03P	-03	3/8 x 24	P	usare controdado 2k8686



Raccordo riutilizzabile Femmina Passaparete Concavo



Codice	Per tubo	Filetto	Materiale	Note
758-03-03P	-03	3/8 x 24	P	-



Raccordo riutilizzabile Femmina Passaparete Convesso



Codice	Per tubo	Filetto	Materiale	Note
759-03-03P	-03	3/8 x 24	P	-

SERIE 600 metrici - Raccordi riutilizzabili per tubi 600



Raccordo riutilizzabile Dritto Maschio Concavo



Codice	Per tubo	Filetto	Materiale	Note
442-31C	-03	M10 x 1,00	C	-
442-31CH	-03	M10 x 1,00	CH	-
442-31D	-03	M10 x 1,00	D	-
442-31P	-03	M10 x 1,00	P	-
442-32P	-03	M10 x 1,25	P	-



Raccordo riutilizzabile Dritto Passaparete Concavo



Codice	Per tubo	Filetto	Materiale	Note
444-31P	-03	M10 x 1,00	P	-



Raccordo riutilizzabile Dritto Maschio Convesso



Codice	Per tubo	Filetto	Materiale	Note
445-31C	-03	M10 x 1,00	C	-
445-31CH	-03	M10 x 1,00	CH	-
445-31P	-03	M10 x 1,00	P	-
445-32P	-03	M10 x 1,25	P	-



Raccordo riutilizzabile Dritto Passaparete Convesso



Codice	Per tubo	Filetto	Materiale	Note
446-31C	-03	M10 x 1,00	C	-
446-31P	-03	M10 x 1,00	P	-
446-32P	-03	M10 x 1,25	P	-



Raccordo riutilizzabile Dritto Maschio Piatto



Codice	Per tubo	Filetto	Materiale	Note
448-31C	-03	M10 x 1,00	C	-



Raccordo riutilizzabile Bullone Banjo con Attacco per Tubo



Codice	Per tubo	Filetto	Materiale	Note
492-31P	-03	M10 x 1,00	P	-



Raccordo riutilizzabile Dritto Femmina Concavo



Codice	Per tubo	Filetto	Materiale	Note
451-31C	-03	M10 x 1,00	C	-
451-31P	-03	M10 x 1,00	P	-



Raccordo riutilizzabile Dritto Femmina Convesso



Codice	Per tubo	Filetto	Materiale	Note
452-31C	-03	M10 x 1,00	C	-
452-31P	-03	M10 x 1,00	P	-



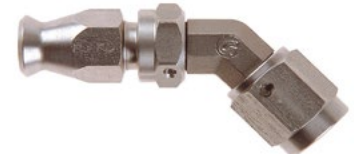
Raccordo riutilizzabile Dritto Femmina Concavo (VW/AUDI)



Codice	Per tubo	Filetto	Materiale	Note
6001-31CVW	-03	M10 x 1,00	C	VW/Audi
6001-31Z1VW	-03	M10 x 1,00	P	VW/Audi
6001-32Z1VW	-03	M10 x 1,25	Z1	VW/Audi



Raccordo 45° forgiato femmina girevole concavo



Codice	Per tubo	Filetto	Materiale	Note
6645-31C	-03	M10 x 1,00	C	-



Raccordo 90° forgiato femmina girevole concavo



Codice	Per tubo	Filetto	Materiale	Note
6690-31C	-03	M10 x 1,00	C	-



Raccordo riutilizzabile Femmina Passaparete Concavo



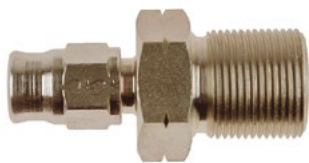
Codice	Per tubo	Filetto	Materiale	Note
749-03-31P	-03	M10 x 1,00	P	usare controdado 2k8686
749-03-32P	-03	M10 x 1,25	P	usare controdado 2k8686

RACCORDI RIUTILIZZABILI

B: Ottone - C: Acciaio inox - CH: Acciaio cromato - D: Alluminio - P: Acciaio zincato - Z1: Acciaio argentato



Raccordo riutilizzabile Passaparete Convesso



Codice	Per tubo	Filetto	Materiale	Note
750-03-31P	-03	M10 x 1,00	P	usare controdado 2k8686
750-03-32P	-03	M10 x 1,25	P	usare controdado 2k8686



Raccordo riutilizzabile Femmina Passaparete Convesso con Anello Scanalato



Codice	Per tubo	Filetto	Materiale	Note
754-03-31P	-03	M10 x 1,00	P	esagono 17 mm - Subaru



Raccordo riutilizzabile Femmina Passaparete Convesso con anello scanalato



Codice	Per tubo	Filetto	Materiale	Note
755-03-31P	-03	M10 x 1,00	P	esagono 19 mm



Raccordo dritto femmina concavo con scanalatura per anello scanalato



Codice	Per tubo	Filetto	Materiale	Note
756-03-31P	-03	M10 x 1,00	P	esagono 19 mm



Raccordo riutilizzabile Femmina Passaparete Convesso con anello scanalato



Codice	Per tubo	Filetto	Materiale	Note
757-03-31P	-03	M10 x 1,00	P	esagono 17 mm - Toyota



Raccordo riutilizzabile Femmina Passaparete Concavo con anello scanalato



Codice	Per tubo	Filetto	Materiale	Note
758-03-31P	-03	M10 x 1,00	P	-
758-03-31SP	-03	M10 x 1,00	P	esagono 17 mm
758-03-32P	-03	M10 x 1,25	P	-



Raccordo dritto femmina passaparete convesso con scanalatura



Codice	Per tubo	Filetto	Materiale	Note
759-03-31P	-03	M10 x 1,00	P	-
759-03-31SP	-03	M10 x 1,00	P	esagono 17 mm
759-03-32CH	-03	M10 x 1,25	CH	-
759-03-32P	-03	M10 x 1,25	P	-

SERIE 600 BSP - Raccordi riutilizzabili per tubi 600



Raccordo riutilizzabile Dritto Femmina



Codice	Per tubo	Filetto	Materiale	Note
321-03CH	-03	BSP 1/8"	CH	-
321-03P	-03	BSP 1/8"	P	-



Raccordo riutilizzabile Dritto Femmina per Strumenti



Codice	Per tubo	Filetto	Materiale	Note
321-03SMP	-03	BSP 1/8"	P	a faccia piana, richiede guarnizione



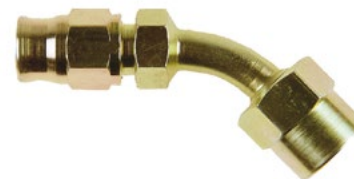
Raccordo riutilizzabile Dritto Maschio



Codice	Per tubo	Filetto	Materiale	Note
323-03P	-03	BSP 1/8"	P	-



Raccordo riutilizzabile 45° Femmina



Codice	Per tubo	Filetto	Materiale	Note
331-03P	-03	BSP 1/8"	P	-



Raccordo riutilizzabile 90° Femmina



Codice	Per tubo	Filetto	Materiale	Note
332-03P	-03	BSP 1/8"	P	-

# RACCORDI RIUTILIZZABILI A OCCHIELLO

B: Ottone - C: Acciaio inox - CH: Acciaio cromato - D: Alluminio - P: Acciaio zincato - Z1: Acciaio argentato

## Raccordi riutilizzabili a occhio- lo per tubi 600



Raccordo dritto a Occhiello



Codice	Per tubo	Foro	Materiale
5091-03-04C	-03	7/16" (11,2 mm)	C
5091-03-04CH	-03	7/16" (11,2 mm)	CH
5091-03-04P	-03	7/16" (11,2 mm)	P
5091-03C	-03	3/8" (10 mm)	C
5091-03CH	-03	3/8" (10 mm)	CH
5091-03D	-03	3/8" (10 mm)	D
5091-03P	-03	3/8" (10 mm)	P



Raccordo dritto a occhiello con collo esteso



Codice	Per tubo	Foro	Materiale
5092-02-03C	-02	3/8" (10 mm)	C
5092-02C	-02	5/16" (8 mm)	C
5092-03-02C	-03	5/16" (8 mm)	C
5092-03-02P	-03	5/16" (8 mm)	P
5092-03-04C	-03	7/16" (11,2 mm)	C
5092-03-04CH	-03	7/16" (11,2 mm)	CH
5092-03-04P	-03	7/16" (11,2 mm)	P
5092-03C	-03	3/8" (10 mm)	C
5092-03CH	-03	3/8" (10 mm)	CH
5092-03D	-03	3/8" (10 mm)	D
5092-03-M12C	-03	12 mm	C
5092-03-M12CH	-03	12 mm	CH
5092-03-M12P	-03	12 mm	P
5092-03P	-03	3/8" (10 mm)	P



Raccordo a occhiello 20° con collo esteso



Codice	Per tubo	Foro	Materiale
5093-02-03C	-02	3/8" (10 mm)	C
5093-02C	-02	5/16" (8 mm)	C
5093-03-04C	-03	7/16" (11,2 mm)	C
5093-03-04CH	-03	7/16" (11,2 mm)	CH
5093-03-04P	-03	7/16" (11,2 mm)	P
5093-03C	-03	3/8" (10 mm)	C
5093-03CH	-03	3/8" (10 mm)	CH
5093-03D	-03	3/8" (10 mm)	D
5093-03-M12C	-03	3/8" (10 mm)	C
5093-03-M12CH	-03	3/8" (10 mm)	CH
5093-03P	-03	3/8" (10 mm)	P



Raccordo a occhiello con collo esteso 20° Laterale



Codice	Per tubo	Foro	Materiale
5097-03C	-03	3/8" (10 mm)	C
5097-03CH	-03	3/8" (10 mm)	CH
5097-03D	-03	3/8" (10 mm)	D
5097-03P	-03	3/8" (10 mm)	P



Raccordo a occhiello con collo esteso 45°



Codice	Per tubo	Foro	Materiale
5094-02-03C	-02	3/8" (10 mm)	C
5094-03C	-03	3/8" (10 mm)	C
5094-03CH	-03	3/8" (10 mm)	CH
5094-03D	-03	3/8" (10 mm)	D
5094-03P	-03	3/8" (10 mm)	P



Raccordo a occhiello con collo esteso 70°



Codice	Per tubo	Foro	Materiale
5070-03C	-03	3/8" (10 mm)	C
5070-03CH	-03	3/8" (10 mm)	CH
5070-03P	-03	3/8" (10 mm)	P



Raccordo a occhiello con collo esteso 90°



Codice	Per tubo	Foro	Materiale
5099-03-04C	-03	7/16" (11,2 mm)	C
5099-03-04CH	-03	7/16" (11,2 mm)	CH
5099-03C	-03	3/8" (10 mm)	C
5099-03CH	-03	3/8" (10 mm)	CH
5099-03D	-03	3/8" (10 mm)	D
5099-03P	-03	3/8" (10 mm)	P



Raccordo a occhiello con collo esteso 90° Laterale



Codice	Per tubo	Foro	Materiale
5099S-03C	-03	3/8" (10 mm)	C
5099S-03P	-03	3/8" (10 mm)	P



Raccordo a occhiello doppio



Codice	Per tubo	Foro	Materiale
5095-03C	-03	3/8" (10 mm)	C
5095-03P	-03	3/8" (10 mm)	P



Raccordo a occhiello doppio con collo esteso



Codice	Per tubo	Foro	Materiale
5098-03C	-03	3/8" (10 mm)	C
5098-03P	-03	3/8" (10 mm)	P



Raccordo a occhiello doppio 90°



Codice	Per tubo	Foro	Materiale
5096-03C	-03	3/8" (10 mm)	C



RACCORDI RIUTILIZZABILI A 3 O 4 VIE

B: Ottone - C: Acciaio inox - CH: Acciaio cromato - D: Alluminio - P: Acciaio zincato - Z1: Acciaio argentato

Raccordi riutilizzabili a T per tubi 600



Raccordo a 3 vie riutilizzabile con 3 Filetti JIC/UNF e staffa



Codice	Per tubo	Filetto	Materiale
5130-03C	-03	3/8 x 24	C



Raccordo a 3 vie riutilizzabile con 1 maschio JIC/UNF, 2 Attacchi Tubo e Staffa



Codice	Per tubo	Filetto	Materiale
5132-03C	-03	3/8 x 24	C



Raccordo a 3 vie riutilizzabile con 3 Attacchi Tubo



Codice	Per tubo	Filetto	Materiale
5135-02C	-02	-	C
5135-03C	-03	-	C
5135-03D	-03	-	D



Raccordo a 3 vie riutilizzabile con 3 Attacchi Tubo e Staffa



Codice	Per tubo	Filetto	Materiale
5136-03C	-03	-	C



Raccordo a 3 vie con femmina M10



Codice	Per tubo	Filetto	Materiale
5140-03C	-03	A = 3/8x24 - B = M10	C



Raccordo riutilizzabile femmina a 3 vie con 3 filetti JIC/UNF o Metrici



Codice	Per tubo	Filetto	Materiale
2203-03B	-03	3/8 x 24	B
319-31B	-03	M10 x 1,00	B



Raccordo riutilizzabile femmina a 4 vie con 4 filetti JIC/UNF o Metrici



Codice	Per tubo	Filetto	Materiale
2204-03B	-03	3/8 x 24	B
2204-31B	-03	M10 x 1,00	B

OLIVE E PREMIOLIVA

Olive e premioliva per tubi 600



Olive 1205



Codice	Materiale	Per
1205-02B	B	-02
1205-03B	B	-03
1205-03C	C	-03
1205-03D	D	-03



Premi oliva per tubi 600



Codice	Materiale	Per
1206-02C	C	-02
1206-03C	C	-03
1206-03CH	CH	-03
1206-03D	D	-03
1206-03P	P	-03



RACCORDI GRAFFABILI

B: Ottone - C: Acciaio inox - CH: Acciaio cromato - D: Alluminio - P: Acciaio zincato - Z1: Acciaio argentato

SERIE 600 JIC/UNF - Rac-  
cordi graffabili per tubi serie  
600/700



Raccordo graffabile dritto maschio concavo



Codice	Per tubo	Filetto	Materiale	Note
S440-03Z1	-03	3/8 x 24	Z1	-



Raccordo graffabile dritto maschio convesso



Codice	Per tubo	Filetto	Materiale	Note
S441-03C	-03	3/8 x 24	C	-
S441-03Z1	-03	3/8 x 24	Z1	-



Raccordo graffabile dritto maschio passaparete convesso



Codice	Per tubo	Filetto	Materiale	Note
S443-03BNZ1	-03	3/8 x 24	Z1	con spurgo - usare controdado 924-03
S443-03C	-03	3/8 x 24	C	usare controdado 924-03
S443-03Z1	-03	3/8 x 24	Z1	usare controdado 924-03



Raccordo dritto maschio piatto



Codice	Per tubo	Filetto	Materiale	Note
S449-03Z1	-03	3/8 x 24	Z1	-



Raccordo graffabile femmina concavo



Codice	Per tubo	Filetto	Materiale	Note
S6001-02-03C	-02	3/8 x 24	C	-
S6001-02C	-02	5/16 x 24	C	-
S6001-03-04C	-03	7/16 x 20	C	-
S6001-03C	-03	3/8 x 24	C	-
S6001-03CBK	-03	3/8 x 24	C	Nero
S6001-03CH	-03	3/8 x 24	CH	-
S6001-03D	-03	3/8 x 24	D	-
S6001-03DBK	-03	3/8 x 24	D	Nero
S6001-03Z1	-03	3/8 x 24	Z1	-



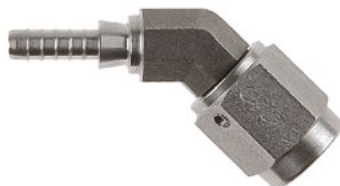
Raccordo graffabile a tubo 45° Femmina



Codice	Per tubo	Filetto	Materiale	Note
S6046-03C	-03	3/8 x 24	C	-
S6046-03CH	-03	3/8 x 24	CH	-
S6046-03D	-03	3/8 x 24	D	-
S6046-03DBK	-03	3/8 x 24	D	Nero
S6046-03Z1	-03	3/8 x 24	Z1	-



Raccordo graffabile forgiato 45° femmina concavo



Codice	Per tubo	Filetto	Materiale	Note
S6045-02C	-02	5/16 x 24	C	-
S6045-03C	-03	3/8 x 24	C	-
S6045-03D	-03	3/8 x 24	D	-



Raccordo forgiato femmina 45° girevole per pinza



Codice	Per tubo	Filetto	Materiale	Note
S6645-03CK	-03	3/8 x 24	C	O-ring FFKM
S6645-03CV	-03	3/8 x 24	C	O-ring VITON



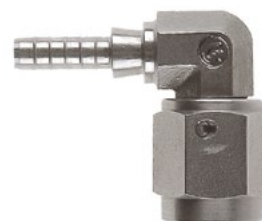
Raccordo graffabile a tubo 90° femmina concavo



Codice	Per tubo	Filetto	Materiale	Note
S6091-02-03C	-02	3/8 x 24	C	-
S6091-03-04P	-03	7/16 x 20	P	-
S6091-03C	-03	3/8 x 24	C	-
S6091-03CH	-03	3/8 x 24	CH	-
S6091-03D	-03	3/8 x 24	D	-
S6091-03DBK	-03	3/8 x 24	D	Nero
S6091-03Z1	-03	3/8 x 24	Z1	-



Raccordo graffabile forgiato 90° femmina concavo



Codice	Per tubo	Filetto	Materiale	Note
S6090-02-03C	-02	3/8 x 24	C	-
S6090-02C	-02	5/16 x 24	C	-
S6090-03-02C	-03	5/16 x 24	C	-
S6090-03C	-03	3/8 x 24	C	-
S6090-03D	-03	3/8 x 24	D	-
S6090-03Z1	-03	3/8 x 24	Z1	-



Raccordo maschio forgiato 90° girevole per pinza



Codice	Per tubo	Filetto	Materiale	Note
S6690-03CK	-03	3/8 x 24	C	O-ring FFKM



Boccola femmina liscia filettata / Esagonale 17mm convessa



Codice	Per tubo	Filetto	Materiale	Note
S747-03Z1	-03	3/8 x 24	Z1	-

RACCORDI GRAFFABILI

B: Ottone - C: Acciaio inox - CH: Acciaio cromato - D: Alluminio - P: Acciaio zincato - Z1: Acciaio argentato



Raccordo dritto femmina concavo con anello scanalato



Codice	Per tubo	Filetto	Materiale	Note
S758-03-03Z1	-03	3/8 x 24	Z1	-



Raccordo graffiabile femmina passaparete concavo



Codice	Per tubo	Filetto	Materiale	Note
S748-03Z1	-03	3/8 x 24	Z1	-
S748-03Z1DS	-03	3/8 x 24	Z1	MINI 91 ON - usare controdado 2k8686



Raccordo dritto femmina passaparete convesso



Codice	Per tubo	Filetto	Materiale	Note
S756-03Z1	-03	3/8 x 24	Z1	-



Raccordo graffiabile dritto femmina convesso con anello scanalato



Codice	Per tubo	Filetto	Materiale	Note
S759-03-03SZ1	-03	3/8 x 24	Z1	esagono 17 mm
S759-03-03Z1	-03	3/8 x 24	Z1	-
S759-03-44Z1	-03	7/16 x 24	Z1	-

SERIE 600 metrici - Raccordi graffiabili per tubi serie 600/700



Raccordo graffiabile dritto maschio concavo



Codice	Per tubo	Filetto	Materiale	Note
S442-31C	-03	M10 x 1,00	C	-
S442-31LZ1	-03	M10 x 1,00	Z1	Lungo
S442-31Z1	-03	M10 x 1,00	Z1	-



Raccordo dritto passaparete concavo



Codice	Per tubo	Filetto	Materiale	Note
S444-31Z1	-03	M10 x 1,00	Z1	-



Raccordo graffiabile dritto maschio sede doppia



Codice	Per tubo	Filetto	Materiale	Note
S445-03-M121C	-03	M12 x 1,00	C	-
S445-31C	-03	M10 x 1,00	C	-
S445-31Z1	-03	M10 x 1,00	Z1	-
S445-32Z1	-03	M10 x 1,25	Z1	-



Raccordo graffiabile dritto maschio girevole - metrico sede doppia



Codice	Per tubo	Filetto	Materiale	Note
S445-0131C	-03	M10 x 1,00	C	-
S445-0131Z1	-03	M10 x 1,00	Z1	-
S445-0132C	-03	M10 x 1,25	C	-
S445-0132Z1	-03	M10 x 1,25	Z1	-



Raccordo dritto passaparete convesso



Codice	Per tubo	Filetto	Materiale	Note
S446-03-M121LP	-03	M12 x 1,00	P	Lungo
S446-03-M121Z	-03	M12 x 1,00	Z1	-
S446-31C	-03	M10 x 1,00	C	usare controdado 318-31
S446-31Z1	-03	M10 x 1,00	Z1	usare controdado 318-31



Bullone per occhiello graffiabile



Codice	Per tubo	Filetto	Materiale	Note
S492-31Z1	-03	M10 x 1,00	Z1	-



Raccordo graffiabile maschio 20° girevole - metrico sede doppia



Codice	Per tubo	Filetto	Materiale	Note
S445-2031C	-03	M10 x 1,00	C	-
S445-2031Z1	-03	M10 x 1,00	Z1	-



Raccordo graffiabile maschio 45° girevole - metrico sede doppia



Codice	Per tubo	Filetto	Materiale	Note
S445-4531C	-03	M10 x 1,00	C	-
S445-4531Z1	-03	M10 x 1,00	Z1	-



Raccordo graffiabile maschio 90° girevole - metrico sede doppia



Codice	Per tubo	Filetto	Materiale	Note
S445-9031C	-03	M10 x 1,00	C	-
S445-9031Z1	-03	M10 x 1,00	Z1	-
S445-90M121C	-03	M12 x 1,00	C	-



RACCORDI GRAFFABILI

B: Ottone - C: Acciaio inox - CH: Acciaio cromato - D: Alluminio - P: Acciaio zincato - Z1: Acciaio argentato



Raccordo 90° maschio girevole per pinza



Codice	Per tubo	Filetto	Materiale	Note
S6090M-31CSW	-03	M10 x 1,00	C	O-ring alte temp.
S6090M-31CSW-LT	-03	M10 x 1,00	C	O-ring EPDM



Raccordo graffiabile femmina concavo girevole



Codice	Per tubo	Filetto	Materiale	Note
S451-31C	-03	M10 x 1,00	C	-
S451-31Z1	-03	M10 x 1,00	Z1	-



Raccordo graffiabile femmina convesso girevole



Codice	Per tubo	Filetto	Materiale	Note
S452-31C	-03	M10 x 1,00	C	-
S452-31Z1	-03	M10 x 1,00	Z1	-



Raccordo 90° forgiato femmina concavo



Codice	Per tubo	Filetto	Materiale	Note
S6090-31C	-03	M10 x 1,00	C	-



Raccordo graffiabile femmina passaparete concavo metrico



Codice	Per tubo	Filetto	Materiale	Note
S749-03-31C	-03	M10 x 1,00	C	usare controdado 2K8686
S749-03-31Z1	-03	M10 x 1,00	Z1	usare controdado 2K8686
S749-03-32Z1	-03	M10 x 1,25	Z1	usare controdado 2K8686



Raccordo graffiabile femmina passaparete convesso metrico



Codice	Per tubo	Filetto	Materiale	Note
S750-03-31Z1	-03	M10 x 1,00	Z1	usare controdado 2k8686



Raccordo dritto femmina concavo



Codice	Per tubo	Filetto	Materiale	Note
S6001-31CAU	-03	M10 x 1,00	C	AUDI
S6001-31CMN	-03	M10 x 1,00	C	BMW/MINI
S6001-31CVW	-03	M10 x 1,00	C	VW
S6001-31CVWG7	-03	M10 x 1,00	C	VW G7
S6001-31Z1AU	-03	M10 x 1,00	Z1	AUDI
S6001-31Z1LR	-03	M10 x 1,00	Z1	Land Rover
S6001-31Z1MN	-03	M10 x 1,00	Z1	BMW/MINI
S6001-31Z1PR	-03	M10 x 1,00	Z1	PEUGEOT
S6001-31Z1VW	-03	M10 x 1,00	Z1	VW
S6001-31Z1VWG7	-03	M10 x 1,00	Z1	VWG7



Raccordo graffiabile dritto femmina convessoMetrico con anello scanalato



Codice	Per tubo	Filetto	Materiale	Note
S754-03-31C	-03	M10 x 1,00	C	esagono 17 mm - Subaru
S754-03-31Z1	-03	M10 x 1,00	Z1	esagono 17 mm - Subaru



Raccordo graffiabile dritto femmina convesso metrico con anello scanalato



Codice	Per tubo	Filetto	Materiale	Note
S755-03-31Z1	-03	M10 x 1,00	Z1	Toyota



Raccordo dritto femmina concavo con scanalatura per anello di sicurezza



Codice	Per tubo	Filetto	Materiale	Note
S756-03-M121C	-03	M12 x 1,00	C	-



Raccordo graffiabile dritto femmina convesso metrico con anello scanalato



Codice	Per tubo	Filetto	Materiale	Note
S757-03-31C	-03	M10 x 1,00	C	esagono 17 mm - Subaru
S757-03-31Z1	-03	M10 x 1,00	Z1	esagono 17 mm arrotondato
S757-03-31Z1DS	-03	M10 x 1,00	Z1	esagono 17 mm, deep seat
S757-03-31Z1E	-03	M10 x 1,00	Z1	esagono 17 mm, esteso



Raccordo graffiabile dritto femmina concavo metrico con anello scanalato



Codice	Per tubo	Filetto	Materiale	Note
S758-03-31C	-03	M10 x 1,00	C	-
S758-03-31SC	-03	M10 x 1,00	C	esagono 17 mm
S758-03-31SFC	-03	M10 x 1,00	C	esagono 17 mm, lato piatto
S758-03-31SFZ1	-03	M10 x 1,00	Z1	esagono 17 mm, lato piatto
S758-03-31SZ1	-03	M10 x 1,00	Z1	esagono 17 mm
S758-03-31Z1	-03	M10 x 1,00	Z1	-

RACCORDI GRAFFABILI

B: Ottone - C: Acciaio inox - CH: Acciaio cromato - D: Alluminio - P: Acciaio zincato - Z1: Acciaio argentato



Raccordo graffiabile dritto femmina convesso con anello scanalato



Codice	Per tubo	Filetto	Materiale	Note
S759-03-31C	-03	M10 x 1,00	C	-
S759-03-31FBZ1	-03	M10 x 1,00	Z1	Flat face
S759-03-31FZ1	-03	M10 x 1,00	Z1	Esagono piatto
S759-03-31SC	-03	M10 x 1,00	C	esagono 17 mm
S759-03-31SZ1	-03	M10 x 1,00	Z1	esagono 17 mm
S759-03-31Z1	-03	M10 x 1,00	Z1	-
S759-03-31Z1BKT	-03	M10 x 1,00	Z1	Con staffa
S759-03-32Z1	-03	M10 x 1,25	Z1	-
S759-03-35SC	-03	M10 x 1,50	C	esagono 17 mm
S759-03-35SZ1	-03	M10 x 1,50	Z1	esagono 17 mm
S759-03-M121Z1	-03	M12 x 1,00	Z1	-
S759-9131C	-03	M10 x 1,00	C	-
S759-9131Z1	-03	M10 x 1,00	Z1	-



Raccordo graffiabile dritto femmina convesso con staffa



Codice	Per tubo	Filetto	Materiale	Note
S760-03-31Z1	-03	M10 x 1,00	Z1	Toyota



Raccordo graffiabile dritto femmina convesso con anello (arrotondato)



Codice	Per tubo	Filetto	Materiale	Note
S762-03-31SZ1	-03	M10 x 1,00	Z1	esagono 17 mm - Mazda
S762-03-31Z1	-03	M10 x 1,00	Z1	-



Raccordo dritto femmina convesso con anello scanalato



Codice	Per tubo	Filetto	Materiale	Note
S767-03-31C	-03	M10 x 1,00	C	-
S767-03-31Z1	-03	M10 x 1,00	Z1	-



Raccordo dritto femmina concavo con anello scanalato



Codice	Per tubo	Filetto	Materiale	Note
S768-03-31SZ1	-03	M10 x 1,00	Z1	Esagono 17 mm



Raccordo graffiabile dritto maschio convesso



Codice	Per tubo	Filetto	Materiale	Note
S770-03Z1	-03	M10 x 1,00	Z1	FORD



Raccordo graffiabile dritto maschio convesso metrico



Codice	Per tubo	Filetto	Materiale	Note
S771-03Z1	-03	M10 x 1,00	Z1	FORD



Raccordo graffiabile dritto maschio concavo metrico



Codice	Per tubo	Filetto	Materiale	Note
S772-03Z1	-03	M10 x 1,00	Z1	FORD



Raccordo dritto passaparete convesso



Codice	Per tubo	Filetto	Materiale	Note
S446-31EXC	-03	M10 x 1,00	C	VW Golf/BMW
S446-31EXZ1	-03	M10 x 1,00	Z1	VW Golf/BMW

SERIE 600 BSP/NPT  
Raccordi graffiabili per tubi  
600/700



Raccordo graffiabile dritto maschio concavo



Codice	Per tubo	Filetto	Materiale	Note
S323-03Z1	-03	1/8" BSP	Z1	-



Raccordo graffiabile dritto femmina BSP



Codice	Per tubo	Filetto	Materiale	Note
S321-03SMZ1	-03	1/8" BSP	Z1	Piatto
S321-03Z1	-03	1/8" BSP	Z1	Convesso



Raccordo graffiabile a tubo 90° femmina BSP



Codice	Per tubo	Filetto	Materiale	Note
S332-03Z1	-03	1/8" BSP	Z1	-



Raccordo graffiabile dritto maschio NPT



Codice	Per tubo	Filetto	Materiale	Note
S816-03B	-03	NPT 1/8"	B	-

RACCORDI GRAFFABILI A 3 VIE

B: Ottone - C: Acciaio inox - CH: Acciaio cromato - D: Alluminio - P: Acciaio zincato - Z1: Acciaio argentato



Raccordo a T con staffa



Codice	Attacco centrale	Attacchi laterali	Materiale	Note
S5132-03-03C	-03	3/8 x 24	C	-



Raccordo a T 3 vie con staffa



Codice	Attacco centrale	Attacchi laterali	Materiale	Note
S5136-03C	-03	-03	C	-
S5136-03Z1	-03	-03	Z1	Staffa spess. 16 mm



Raccordo 90° a bloccetto



Codice	Attacco centrale	Attacchi laterali	Materiale	Note
S5236-03Z1	-03	-03	Z1	-



Raccordo a T 3 Vie



Codice	Attacco centrale	Attacchi laterali	Materiale	Note
S5135-03C	-03	-03	C	-
S5135-03SC	-03	-03	C	Corpo ridotto
S5135-03Z1	-03	-03	Z1	-



Gomito 90° compatto



Codice	Attacco centrale	Attacchi laterali	Materiale	Note
S5139-03SC	-03	-03	C	-

RACCORDI GRAFFABILI A OCCHIELLO



Raccordo graffiabile occhio dritto



Codice	Per tubo	Foro	Materiale	Note
S5091-02-03C	-02	3/8" (10 mm)	C	-
S5091-03-04Z1	-03	7/16" (11,2 mm)	Z1	-
S5091-03C	-03	3/8" (10 mm)	C	-
S5091-03CBK	-03	3/8" (10 mm)	C	Nero
S5091-03CH	-03	3/8" (10 mm)	CH	-
S5091-03-M12C	-03	12 mm	C	-
S5091-03-M12Z1	-03	12 mm	Z1	-
S5091-03SD	-03	3/8" (10 mm)	D	spessore 8 mm
S5091-03Z1	-03	3/8" (10 mm)	Z1	-



Raccordo a occhio con collo esteso dritto



Codice	Per tubo	Foro	Materiale	Note
S5092-03-02C	-03	5/16"	C	-
S5092-03-04C	-03	7/16" (11,2 mm)	C	-
S5092-03-04CH	-03	7/16" (11,2 mm)	CH	-
S5092-03-04Z1	-03	7/16" (11,2 mm)	Z1	-
S5092-03C	-03	3/8" (10 mm)	C	-
S5092-03CBK	-03	3/8" (10 mm)	C	Nero
S5092-03CH	-03	3/8" (10 mm)	CH	-
S5092-03D	-03	3/8" (10 mm)	D	-
S5092-03DBK	-03	3/8" (10 mm)	D	Nero
S5092-03DRD	-03	3/8" (10 mm)	D	Rosso
S5092-03-M12C	-03	12 mm	C	-
S5092-03-M12CH	-03	12 mm	CH	-
S5092-03Z1	-03	3/8" (10 mm)	Z1	-



Raccordo a occhio con collo esteso 20°



Codice	Per tubo	Foro	Materiale	Note
S5093-02-03C	-02	3/8" (10 mm)	C	-
S5093-03-02C	-03	5/16"	C	-
S5093-03-04C	-03	7/16" (11,2 mm)	C	-
S5093-03-04CH	-03	7/16" (11,2 mm)	CH	-
S5093-03-04Z1	-03	7/16" (11,2 mm)	Z1	-
S5093-03C	-03	3/8" (10 mm)	C	-
S5093-03CBK	-03	3/8" (10 mm)	C	Nero
S5093-03CH	-03	3/8" (10 mm)	CH	-
S5093-03D	-03	3/8" (10 mm)	D	-
S5093-03DBK	-03	3/8" (10 mm)	D	Nero
S5093-03DRD	-03	3/8" (10 mm)	D	Rosso
S5093-03-M12C	-03	12 mm	CH	Acciaio inox
S5093-03-M12CH	-03	12 mm	CH	-
S5093-03Z1	-03	3/8" (10 mm)	Z1	-



## RACCORDI GRAFFABILI A OCCHIELLO

B: Ottone - C: Acciaio inox - CH: Acciaio cromato - D: Alluminio - P: Acciaio zincato - Z1: Acciaio argentato



Raccordo a occhio composto 20°/20° sinistro



Codice	Per tubo	Foro	Materiale	Note
S5093L-03C	-03	3/8" (10 mm)	C	-
S5093L-03CBK	-03	3/8" (10 mm)	C	Nero
S5093L-03Z1	-03	3/8" (10 mm)	Z1	-



Raccordo a occhio composto 20°/20° destro



Codice	Per tubo	Foro	Materiale	Note
S5093R-03C	-03	3/8" (10 mm)	C	-
S5093R-03CBK	-03	3/8" (10 mm)	C	Nero
S5093R-03Z1	-03	3/8" (10 mm)	Z1	-



Raccordo a occhio con collo esteso 20° laterale



Codice	Per tubo	Foro	Materiale	Note
S5097-03-02C	-03	5/16"	C	-
S5097-03C	-03	3/8" (10 mm)	C	-
S5097-03CBK	-03	3/8" (10 mm)	C	Nero
S5097-03CH	-03	3/8" (10 mm)	CH	-
S5097-03D	-03	3/8" (10 mm)	D	-
S5097-03DBK	-03	3/8" (10 mm)	D	Nero
S5097-03DRD	-03	3/8" (10 mm)	D	Rosso
S5097-03Z1	-03	3/8" (10 mm)	Z1	-



Raccordo a occhio con collo esteso 45°



Codice	Per tubo	Foro	Materiale	Note
S5094-03-02C	-03	5/16"	C	-
S5094-03C	-03	3/8" (10 mm)	C	-
S5094-03CBK	-03	3/8" (10 mm)	C	Nero
S5094-03CH	-03	3/8" (10 mm)	CH	-
S5094-03D	-03	3/8" (10 mm)	D	-
S5094-03DBK	-03	3/8" (10 mm)	D	Nero
S5094-03DRD	-03	3/8" (10 mm)	D	Rosso
S5094-03Z1	-03	3/8" (10 mm)	Z1	-



Raccordo a occhio composto 45°/45° sinistro



Codice	Per tubo	Foro	Materiale	Note
S5094L-03C	-03	3/8" (10 mm)	C	-
S5094L-03CBK	-03	3/8" (10 mm)	C	Nero
S5094L-03Z1	-03	3/8" (10 mm)	Z1	-



Raccordo a occhio composto 45°/45° destro



Codice	Per tubo	Foro	Materiale	Note
S5094R-03C	-03	3/8" (10 mm)	C	-
S5094R-03CBK	-03	3/8" (10 mm)	C	Nero
S5094R-03Z1	-03	3/8" (10 mm)	Z1	-



Raccordo a occhio con collo esteso 70°



Codice	Per tubo	Foro	Materiale	Note
S5070-03C	-03	3/8" (10 mm)	C	-
S5070-03CBK	-03	3/8" (10 mm)	C	Nero
S5070-03CH	-03	3/8" (10 mm)	CH	-
S5070-03Z1	-03	3/8" (10 mm)	Z1	-



Raccordo a occhio con collo esteso 90°



Codice	Per tubo	Foro	Materiale	Note
S5099-03-02C	-03	5/16"	C	-
S5099-03-04CH	-03	7/16"	C	Acciaio cromato
S5099-03C	-03	3/8" (10 mm)	C	-
S5099-03CBK	-03	3/8" (10 mm)	C	Nero
S5099-03CH	-03	3/8" (10 mm)	CH	-
S5099-03D	-03	3/8" (10 mm)	D	-
S5099-03DBK	-03	3/8" (10 mm)	D	Nero
S5099-03DRD	-03	3/8" (10 mm)	D	Rosso
S5099-03Z1	-03	3/8" (10 mm)	Z1	-



Raccordo a occhio 90° con collo esteso ruotato



Codice	Per tubo	Foro	Materiale	Note
S5099S-03C	-03	3/8" (10 mm)	C	-
S5099S-03CBK	-03	3/8" (10 mm)	C	Nero
S5099S-03-M6C	-03	6 mm	C	Nero
S5099S-03Z1	-03	3/8" (10 mm)	Z1	-
S5099SL-03C	-03	3/8" (10 mm)	C	inclinato 45° SX
S5099SL-03CBK	-03	3/8" (10 mm)	C	inclinato 45° SX - nero
S5099SL2-03C	-03	3/8" (10 mm)	C	inclinato 20° SX
S5099SL2-03CBK	-03	3/8" (10 mm)	C	inclinato 20° SX - nero
S5099SR-03C	-03	3/8" (10 mm)	C	inclinato 45° DX
S5099SR-03CBK	-03	3/8" (10 mm)	C	inclinato 45° DX - nero



Raccordo a occhio doppio



Codice	Per tubo	Foro	Materiale	Note
S5095-03C	-03	3/8" (10 mm)	C	-
S5095-03CBK	-03	3/8" (10 mm)	C	Nero
S5095-03Z1	-03	3/8" (10 mm)	Z1	-



Raccordo a occhio doppio con collo esteso



Codice	Per tubo	Foro	Materiale	Note
S5098-03P	-03	3/8" (10 mm)	P	-

## COLLARI A CRIMPARE



Collare a crimpare



Codice	Per	Materiale
RC600-02CMP	-02	C
RC600-03CTUV	-03	C
RC600-03TUV	-03	B

## FLANGE FERMATUBO

B: Ottone - C: Acciaio inox - CH: Acciaio cromato - D: Alluminio - P: Acciaio zincato - Z1: Acciaio argentato



Flangia fermatubo esagono 17mm a 1 angolo arrotondato



Codice	Applicazione	Tubo	Materiale
BTL-300Z1	Mazda, Mitsubishi	600-03	Z1
BTL-310Z1	Mazda, Mitsubishi	600-03 rivestito	Z1



Flangia fermatubo esagono 19mm con inserto in silicone



Codice	Applicazione	Tubo	Materiale
BTL-305Z1	Mazda	600-03	Z1
BTL-315Z1	Mazda	600-03 con guaina	Z1



Flangia fermatubo singola



Codice	Applicazione	Tubo	Materiale
BLT-301NY	Honda, Acura, Rover, MG	600-03	Nylon
BLT-311NY	Honda, Acura, Rover, MG	600-03 rivestito	Nylon



Flangia fermatubo



Codice	Applicazione	Tubo	Materiale
BTL-322Z1	VW Golf MK5	600-03 con guaina	Z1



Flangia fermatubo esagono 19mm con inserto in silicone



Codice	Applicazione	Tubo	Materiale
BTL-306Z1	Subaru	600-03	Z1
BTL-316Z1	Subaru	600-03 con guaina	Z1



Flangia fermatubo doppia



Codice	Applicazione	Tubo	Materiale
BLT-302NY	Honda, Acura, Rover, MG	600-03	Nylon
BLT-312NY	Honda, Acura, Rover, MG	600-03 rivestito	Nylon



Flangia fermatubo singola



Codice	Applicazione	Tubo	Materiale
BTL-303Z1	Toyota	600-03	Z1
BTL-313Z1	Toyota	600-03 con guaina	Z1



Flangia fermatubo esagono 17mm con angoli opposti arrotondati



Codice	Applicazione	Tubo	Materiale
BTL-307Z1	Toyota	600-03	Z1
BTL-317Z1	Toyota	600-03 con guaina	Z1



Flangia fermatubo esagono 19mm con inserto in silicone



Codice	Applicazione	Tubo	Materiale
BTL-304Z1	Nissan, GM	600-03	Z1
BTL-314Z1	Nissan, GM	600-03 con guaina	Z1



Flangia fermatubo esagono 17mm con scanalatura da 10 mm



Codice	Applicazione	Tubo	Materiale
BTL-308Z1	Subaru	600-03	Z1
BTL-318Z1	Subaru	600-03 con guaina	Z1



# BULLONI PER RACCORDI A OCCHIELLO

B: Ottone - C: Acciaio inox - CH: Acciaio cromato - D: Alluminio - P: Acciaio zincato - Z1: Acciaio argentato



Bullone occhiello con filetto JIC



Codice	Filetto	Materiale	Note
775-02C	5/16 x 24	C	-
775-03-02Z1	5/16 x 24	Z1	Per Banjo -03
775-03C	3/8 x 24	C	-
775-03CBK	3/8 x 24	C	Nero
775-03CH	3/8 x 24	CH	-
775-03D	3/8 x 24	D	Rosso
775-03DBK	3/8 x 24	D	Nero
775-03LC	3/8 x 24	C	Lungo (25 mm sotto esagono)
775-03LCH	3/8 x 24	CH	Lungo (25 mm sotto esagono)
775-03LZ1	3/8 x 24	Z1	Lungo (25 mm sotto esagono)
775-03Z1	3/8 x 24	Z1	-



Bullone occhiello con filetto metrico



Codice	Filetto	Materiale	Note
992-02-21C	M08 x 1,00	C	Foro -02
992-02-22C	M08 x 1,25	C	Foro -02
992-03-21C	M08 x 1,00	C	Foro -03
992-03-22C	M08 x 1,25	C	Foro -03
992-03-31C	M10 x 1,00	C	Foro -03
992-03-31CH	M10 x 1,00	CH	Foro -03
992-03-31D	M10 x 1,00	D	Foro -03 - rosso
992-03-31DBK	M10 x 1,00	D	Foro -03 - nero
992-03-31DBU	M10 x 1,00	D	Foro -03 - blu
992-03-31LC	M10 x 1,00	C	Lungo (25 mm sotto esag.)
992-03-31LCH	M10 x 1,00	CH	Lungo (25 mm sotto esag.)
992-03-31LZ1	M10 x 1,00	Z1	Lungo (25 mm sotto esag.)
992-03-31SC	M10 x 1,00	C	Corto (18 mm sotto esag.)
992-03-31SCBK	M10 x 1,00	C	Corto (18 mm sotto esag.) - nero
992-03-31SD	M10 x 1,00	D	Corto (18 mm sotto esag.) - rosso
992-03-31SDBK	M10 x 1,00	D	Corto (18 mm sotto esag.) - nero
992-03-31SDBU	M10 x 1,00	D	Corto (18 mm sotto esag.) - blu
992-03-31SZ1	M10 x 1,00	Z1	Corto (18 mm sotto esag.)
992-03-31Z1	M10 x 1,00	Z1	Foro -03
992-03-32C	M10 x 1,25	C	Foro -03
992-03-32CBK	M10 x 1,25	C	Foro -03 - nero
992-03-32CH	M10 x 1,25	CH	Foro -03
992-03-32D	M10 x 1,25	D	Foro -03 - rosso
992-03-32DBK	M10 x 1,25	D	Foro -03 - nero
992-03-32DBU	M10 x 1,25	D	Foro -03 - blu
992-03-32LCH	M10 x 1,25	CH	Lungo (25 mm sotto esag.)
992-03-32LZ1	M10 x 1,25	Z1	Lungo (25 mm sotto esag.)
992-03-32Z1	M10 x 1,25	Z1	Foro -03
992-03-35C	M10 x 1,50	C	Foro -03
992-03-35LZ1	M10 x 1,50	Z1	Lungo (25 mm sotto esag.)
992-03-35Z1	M10 x 1,50	Z1	Foro -03



Bullone occhiello con filetto BSP



Codice	Filetto	Materiale	Note
1012-03P	BSP 1/8"	P	-



Bullone occhiello doppio con filetto metrico



Codice	Filetto	Materiale	Note
993-03-31C	M10 x 1,00	C	-
993-03-31CH	M10 x 1,00	CH	-
993-03-31D	M10 x 1,00	D	Rosso
993-03-31DBK	M10 x 1,00	D	Nero
993-03-31DBU	M10 x 1,00	D	Blu
993-03-31LZ1	M10 x 1,00	Z1	Lungo (40 mm sotto esagono)
993-03-31SC	M10 x 1,00	C	Corto (28 mm sotto esagono)
993-03-31SCBK	M10 x 1,00	C	Corto nero (28 mm sotto esagono)
993-03-31SZ1	M10 x 1,00	Z1	Corto (28 mm sotto esagono)
993-03-31Z1	M10 x 1,00	Z1	-
993-03-32C	M10 x 1,25	C	-
993-03-32CBK	M10 x 1,25	C	Nero
993-03-32CH	M10 x 1,25	CH	-
993-03-32D	M10 x 1,25	D	Rosso
993-03-32DBK	M10 x 1,25	D	Nero
993-03-32DBU	M10 x 1,25	D	Blu
993-03-32Z1	M10 x 1,25	Z1	-



Bullone occhiello doppio con filetto JIC



Codice	Filetto	Materiale	Note
773-03C	3/8 x 24	C	-
773-03CBK	3/8 x 24	C	Nero
773-03CH	3/8 x 24	CH	-
773-03D	3/8 x 24	D	Rosso
773-03LCH	3/8 x 24	CH	Lungo (40 mm sotto esag.)
773-03LZ1	3/8 x 24	Z1	Lungo (40 mm sotto esag.)
773-03Z1	3/8 x 24	Z1	-



Bullone occhiello doppio con filetto BSP



Codice	Filetto	Materiale	Note
1013-03P	BSP 1/8"	P	-



Interruttore stop con filetto JIC



Codice	Filetto	Materiale	Note
BL775-03C	3/8 x 24	C	-
BL775-03SC	3/8 x 24	C	Corto



Interruttore stop con filetto metrico



Codice	Filetto	Materiale	Note
BL992-31C	M10 x 1,00	C	-
BL992-31SC	M10 x 1,00	C	Corto (18,5 mm sotto esagono)
BL992-32C	M10 x 1,25	C	-



Interruttore stop doppio con filetto metrico



Codice	Filetto	Materiale	Note
BL993-31C	M10 x 1,00	C	-
BL993-31SC	M10 x 1,00	C	Corto (28 mm sotto esagono)
BL993-32C	M10 x 1,25	C	-



Bullone con spurgo filetto JIC



Codice	Filetto	Materiale	Note
775-03BNC	3/8 x 24	C	-
775-03BNZ1	3/8 x 24	Z1	-



Bullone con spurgo filetto metrico



Codice	Filetto	Materiale	Note
992-03-21BNC	M08 x 1,00	C	Per Banjo -03
992-31BNC	M10 x 1,00	C	-
992-31BNCH	M10 x 1,00	CH	-
992-31BNSC	M10 x 1,00	C	Corto
992-31BNZ1	M10 x 1,00	Z1	-
992-32BNC	M10 x 1,25	C	-
992-32BNZ1	M10 x 1,25	Z1	-



## BULLONI PER RACCORDI A OCCHIELLO

B: Ottone - C: Acciaio inox - CH: Acciaio cromato - D: Alluminio - P: Acciaio zincato - Z1: Acciaio argentato



Bullone doppio con spurgo UNF



Codice	Filetto	Materiale	Note
773-03BNC	3/8 x 24	C	-



Bullone doppio con spurgo metrico



Codice	Filetto	Materiale	Note
993-31BNC	M10 x 1,00	C	-
993-31BNSC	M10 x 1,00	C	Corto (28 mm sotto esagono)
993-31BNZ1	M10 x 1,00	Z1	-
993-32BNC	M10 x 1,25	C	-
993-32BNZ1	M10 x 1,25	Z1	-

## RACCORDI PER SPURGO



Raccordo per spurgo UNF



Codice	Filetto	Materiale
BN506C	3/8 x 24	C
BN506P	3/8 x 24	P



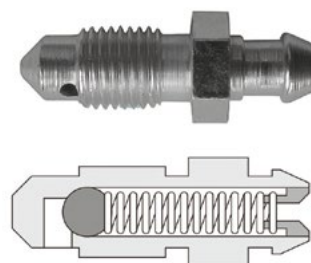
Raccordo per spurgo metrico



Codice	Filetto	Materiale
BN510C	M10 x 1,00	C
BN510P	M10 x 1,00	P



Spurgo rapido



Raccordo per spurgo metrico



Codice	Filetto	Materiale
BN507C	M7 x 1,00	C
BN507P	M7 x 1,00	P



Raccordo per spurgo UNF



Codice	Filetto	Materiale
BN704C	1/4 x 28	C
BN704P	1/4 x 28	P

Codice	Filetto	Materiale
BN506PSB	3/8 x 24	P
BN506PSB-HD	3/8 x 24 Harley D	P
BN507PSB	M7 x 1,00	P
BN508PSB	M8 x 1,25	P
BN510PSB	M10 x 1,00	P
BN512PSB	M10 x 1,25	P
BN561PSB	M6 x 1,00	P
BN704PSB	1/4 x 28	P



Raccordo per spurgo metrico



Codice	Filetto	Materiale
BN508C	M8 x 1,25	C



Cappuccio per spurgo



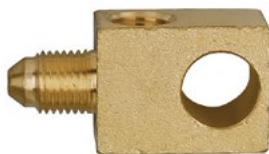
Codice	Filetto	Materiale
BN-CAP	-	Gomma

ADATTATORI PER APPLICAZIONI SPECIALI

B: Ottone - C: Acciaio inox - CH: Acciaio cromato - D: Alluminio - P: Acciaio zincato - Z1: Acciaio argentato



Adattatore 90° a blocchetto



Codice	Note	Filetto	Ø Foro	Materiale
G105-31Z1	Mustang/Cherokee	M10 x 1,00 inv.	-	Z1
G105-31A	Mustang/Cherokee	M10 x 1,00 inv.	-	B
G105A	Mustang/Cherokee	3/8 x 24 inv.	-	B



Adattatore 90° metrico a blocchetto Honda



Codice	Note	Filetto	Ø Foro	Materiale
G124C	Honda	M10 x 1,00	M8 x 1,25	C



Raccordo a T per moto concavo



Codice	Note	Filetto	Ø Foro	Materiale
SP-225	BMW	-03 tail con M10 x 1,00	-	C



Adattatore angolato a blocchetto



Codice	Note	Filetto	Ø Foro	Materiale
G106A	Ford	-	3/8	B



Raccordo a 90° per moto convesso



Codice	Note	Filetto	Ø Foro	Materiale
SP-202	Honda/BMW/CBS	M10 x 1,00	-	C



Raccordo dritto convesso per moto



Codice	Note	Filetto	Ø Foro	Materiale
SP-241T	ABS motocicli	M10 x 1,00	M6 x 1,00	C



Adattatore a blocchetto freno posteriore Mazda MX5



Codice	Note	Filetto	Ø Foro	Materiale
G114	Mazda	M10 x 1,00 femmina codolo -03	-	P



Raccordo a T per moto convesso



Codice	Note	Filetto	Ø Foro	Materiale
SP-203	Honda	M10 x 1,00	-	C



Passacavo tubo freno



Codice	Note	Filetto	Ø Foro	Materiale
GR1	Per tubo 600-03 scoperto	-	-	Gomma
GR2	Per tubo 600-03 rivestito e scoperto	-	-	Gomma
GR3	Per tubo 600-03 rivestito	-	-	Gomma



Blocchetto posteriore GM



Codice	Note	Filetto	Ø Foro	Materiale
G115	Chevrolet	M10 x 1,00 maschio - 3/8 x 24 femmina	-	B



Il tubo della serie 600 è un tubo rivestito in PTFE, avvolto in una treccia di acciaio inossidabile; progettato per applicazioni su freno, frizione, carburante, olio, acqua, ammortizzatori, servosterzo, cambio e differenziale attivo. I diametri AN-04, AN-06 e AN-08 sono disponibili nelle varianti a media e alta pressione.

La gamma di tubi della serie 700 è ad uso solo motorsport con rivestimento in PTFE leggero equivalente alla serie 600, avvolto in una treccia di fibra aramidica; progettato per freno, frizione, manometri, iniezione carburante, estinzione, azoto e impianto idraulico.

Utilizzato da squadre che gareggiano in F1, INDYCAR, WEC, NASCAR, WRC, GT, BTCC, WTCR e sport motoristici a livello di club



I tubi flessibili serie 600 a media pressione AN-04, AN-05, AN-06 e AN-08 sono progettati per sistemi di trasferimento del fluido nei serbatoi di carburante, olio, acqua e ammortizzatori. Il tubo della serie 600 resiste fortemente all'espansione ad alta pressione e temperatura. La treccia in acciaio inossidabile offre resistenza all'abrasione, alla corrosione e al fuoco, e fornisce anche protezione dal calore fino a 260° C. Nota: la temperatura influisce sulla pressione di esercizio massima come elencato; per temperature superiori a 130° C ridurre la pressione di esercizio dello 0,75% per ogni grado superiore a 130° C. Max 260° C.

**Applicazioni:**  
Carburante, olio, acqua, ammortizzatori

**Costruzione:**  
Treccia in acciaio inossidabile con rivestimento in PTFE  
(Disponibile carbon look o rivestimento trasparente opzionale).

**Raccordi compatibili:**  
600 MP riutilizzabili  
600 MP graffiabili

**Note:**  
Altre dimensioni di tubo sono disponibili con rivestimenti su richiesta. Antistatico utilizzato nelle dimensioni da -04 in su.

Codice	Dash	Ø interno mm (in)	Cover	Ø esterno mm (in)	Ø con cover mm (in)	Spessore PTFE mm (in)	Spessore cover mm (in)	Pressione lavoro BAR (PSI)	Pressione max BAR (PSI)	Peso Kg/m (Lb/Ft)	Temperatura min/max °C (°F)	Raggio min. di piega mm (in)
600-04	-04	5,0 (0,197)	Nessuna	7,65 (0,301)	-	0,76 (0,003)	-	290 (4206)	870 (12618)	0,075 (0,05)	-70/+260 (-94/+500)	50 (1,97)
600-04BK	-04	5,0 (0,197)	Nero	7,65 (0,301)	8,65 (0,340)	0,76 (0,003)	0,5 (0,019)	290 (4206)	870 (12618)	0,098 (0,066)	-10/+60 (+14/+140)	50 (1,97)
600-04CB	-04	5,0 (0,197)	Carboline	7,65 (0,301)	8,65 (0,340)	0,76 (0,003)	0,5 (0,019)	290 (4206)	870 (12618)	0,098 (0,066)	-10/+60 (+14/+140)	50 (1,97)
600-04CL	-04	5,0 (0,197)	Trasparente	7,65 (0,301)	8,65 (0,340)	0,76 (0,003)	0,5 (0,019)	290 (4206)	870 (12618)	0,098 (0,066)	-10/+60 (+14/+140)	50 (1,97)
600-05	-05	6,3 (0,248)	Nessuna	8,77 (0,345)	-	0,76 (0,003)	-	270 (3916)	810 (11748)	0,105 (0,071)	-70/+260 (-94/+500)	70 (2,756)
600-05CB	-05	6,3 (0,248)	Carboline	8,77 (0,345)	10,16 (0,400)	0,76 (0,003)	0,5 (0,019)	270 (3916)	810 (11748)	0,105 (0,071)	-10/+60 (+14/+140)	70 (2,756)
600-05CL	-05	6,3 (0,248)	Trasparente	8,77 (0,345)	10,16 (0,400)	0,76 (0,003)	0,5 (0,019)	270 (3916)	810 (11748)	0,105 (0,071)	-10/+60 (+14/+140)	70 (2,756)
600-06	-06	8,2 (0,323)	Nessuna	10,86 (0,428)	-	0,76 (0,003)	-	220 (3191)	660 (9572)	0,135 (0,091)	-70/+260 (-94/+500)	100 (3,937)
600-08	-08	10,6 (0,417)	Nessuna	13,46 (0,530)	-	0,76 (0,003)	-	190 (2756)	570 (8267)	0,149 (0,100)	-70/+260 (-94/+500)	130 (5,118)



La gamma di tubi della serie 700 è l'equivalente leggero rivestito in PTFE della serie 600, avvolto in una treccia di fibra aramidica. Solo per uso sportivo. Le applicazioni includono freno, frizione, iniezione di carburante, estintore, nitro, manometro e impianto idraulico. Il rivestimento in PTFE è intrecciato in fibra aramidica leggera, che fornisce una sensazione costante del pedale / leva del freno e della frizione (quando viene utilizzato per applicazioni di freno / frizione), eliminando allo stesso tempo qualsiasi spugnosità che può essere riscontrata con il tubo di gomma equivalente. Nota: la temperatura influisce sulla pressione di esercizio massima come elencato; per temperature superiori a 130° C ridurre la pressione di esercizio dello 0,75% per ogni grado superiore a 130° C. Max 185° C.

**Applicazioni:**  
Freno, frizione, manometro, iniezione carburante, estintore, nitro e impianto idraulico.

**Costruzione:**  
Treccia esterna in fibra aramidica con rivestimento in PTFE

**Raccordi compatibili:**  
Crimpabili 600MP (richiesta attrezzatura speciale)

Codice	Dash	Ø interno mm (in)	Cover	Ø esterno mm (in)	Ø con cover mm (in)	Spessore PTFE mm (in)	Spessore cover mm (in)	Pressione lavoro BAR (PSI)	Pressione max BAR (PSI)	Peso Kg/m (Lb/Ft)	Temperatura min/max °C (°F)	Raggio min. di piega mm (in)
700K-04BK	-04	5,1 (0,201)	PVC Nero	7,65 (0,301)	9,6 (0,378)	0,76 (0,030)	0,9 (0,035)	150 (2175)	450 (6526)	0,074 (0,05)	-20/+85 (-4/+185)	50 (1,968)



RACCORDI RIUTILIZZABILI

B: Ottone - C: Acciaio inox - CH: Acciaio cromato - D: Alluminio - P: Acciaio zincato - Z1: Acciaio argentato

Raccordi riutilizzabili JIC/UNF per tubi 600MP (AN-04, AN-06 e AN-08)



Raccordo Dritto Femmina.



Codice	Per tubo	Filetto	Materiale	Note
6001-04C	-04	7/16 x 20	C	-
6001-04D	-04	7/16 x 20	D	rosso/blu
6001-04P	-04	7/16 x 20	P	-
6001-06D	-06	9/16 x 18	D	rosso/blu
6001-06P	-06	9/16 x 18	P	-
6001-08D	-08	3/4 x 16	D	rosso/blu



Raccordo 90° a tubo Femmina.



Codice	Per tubo	Filetto	Materiale	Note
6091-04C	-04	7/16 x 20	C	-
6091-04D	-04	7/16 x 20	D	rosso/blu
6091-04P	-04	7/16 x 20	P	-
6091-06D	-06	9/16 x 18	D	rosso/blu
6091-06P	-06	9/16 x 18	P	-
6091-08D	-08	3/4 x 16	D	rosso/blu



Raccordo 180° a tubo Femmina.



Codice	Per tubo	Filetto	Materiale	Note
6180-06D	-06	9/16 x 18	D	rosso/blu



Raccordo 45° Forgiato Femmina.



Codice	Per tubo	Filetto	Materiale	Note
6045-04D	-04	7/16 x 20	D	rosso/blu
6045-06D	-06	9/16 x 18	D	rosso/blu
6045-08D	-08	3/4 x 16	D	rosso/blu



Raccordo 90° Forgiato Femmina.



Codice	Per tubo	Filetto	Materiale	Note
6090-04D	-04	7/16 x 20	D	rosso/blu
6090-06D	-06	9/16 x 18	D	rosso/blu
6090-08D	-08	3/4 x 16	D	rosso/blu



Raccordo 45° a tubo Femmina.



Codice	Per tubo	Filetto	Materiale	Note
6046-04C	-04	7/16 x 20	C	-
6046-04D	-04	7/16 x 20	D	rosso/blu
6046-04P	-04	7/16 x 20	P	-
6046-06D	-06	9/16 x 18	D	rosso/blu
6046-08D	-08	3/4 x 16	D	rosso/blu



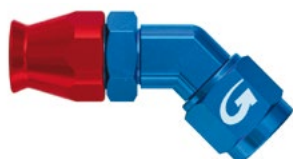
Raccordo 90° Forgiato Femmina girevole.



Codice	Per tubo	Filetto	Materiale	Note
6690-04C	-04	7/16 x 20	C	-
6690-04D	-04	7/16 x 20	D	rosso/blu
6690-06D	-06	9/16 x 18	D	rosso/blu



Raccordo 45° Forgiato Femmina girevole.



Codice	Per tubo	Filetto	Materiale	Note
6645-04C	-04	7/16 x 20	C	-
6645-04D	-04	7/16 x 20	D	rosso/blu
6645-06D	-06	9/16 x 18	D	rosso/blu



Raccordo 120° a tubo Femmina.



Codice	Per tubo	Filetto	Materiale	Note
6120-06D	-06	9/16 x 18	D	rosso/blu
6120-08D	-08	3/4 x 16	D	rosso/blu



Raccordo riutilizzabile maschio dritto convesso



Codice	Per tubo	Filetto	Materiale	Note
441-04C	-04	7/16 x 20	C	-



Raccordo dritto maschio passaparete



Codice	Per tubo	Filetto	Materiale	Note
443-04P	-04	7/16 x 20	P	-



Raccordo riutilizzabile passaparete femmina convesso



Codice	Per tubo	Filetto	Materiale	Note
704-04P	-04	7/16 x 20	P	usare contro-dado 2k8686

RACCORDI RIUTILIZZABILI

B: Ottone - C: Acciaio inox - CH: Acciaio cromato - D: Alluminio - P: Acciaio zincato - Z1: Acciaio argentato

Raccordi riutilizzabili BSP per tubi 600MP (AN-04)



Raccordo Riutilizzabile Dritto Femmina



Codice	Per tubo	Filetto	Materiale	Note
321-04P	-04	BSP 1/4"	P	-



Raccordo riutilizzabile 90° femmina



Codice	Per tubo	Filetto	Materiale	Note
332-04P	-04	BSP 1/4"	P	-

RACCORDI PER SPURGO



Raccordo a Occhiello.



Codice	Per tubo	Foro	Materiale	Note
5091-04-03P	-04	3/8" (10 mm)	P	-
5091-04D	-04	7/16" (11,2 mm)	D	-
5091-04-M12P	-04	M12	P	-
5091-04P	-04	7/16" (11,2 mm)	P	-
5091-06D	-06	-06 (14 mm)	D	rosso/blu
5091-08D	-08	-08 (19 mm)	D	rosso/blu



Raccordo riutilizzabile a occhiello Con Collo Esteso Dritto



Codice	Per tubo	Foro	Materiale	Note
5092-04-03P	-04	3/8" (10 mm)	P	-



Raccordo riutilizzabile a occhiello Con Collo Esteso 20°



Codice	Per tubo	Foro	Materiale	Note
5093-04-03P	-04	3/8" (10 mm)	P	-

OLIVE E PREMIOLIVA



Olive per tubo 600MP



Codice	Materiale	Per
1205-04B	B	-04
1205-04D	D	-04
1205-06B	B	-06
1205-06D	D	-06
1205-08D	D	-08



Premi oliva per tubi 600MP



Codice	Materiale	Per
1206-04P	P	-04
1206-06D	D	-06
1206-08D	D	-08

RACCORDI GRAFFABILI

B: Ottone - C: Acciaio inox - CH: Acciaio cromato - D: Alluminio - P: Acciaio zincato - Z1: Acciaio argentato

Raccordi graffabili JIC/UNF per tubi serie 600MP



Raccordo graffabile Femmina Concavo



Codice	Per tubo	Filetto	Materiale	Note
S6001-04CMP	-04	7/16 x 20	C	-
S6001-04DMP	-04	7/16 x 20	D	-
S6001-04Z1MP	-04	7/16 x 20	Z1	-
S6001-05-04CMP	-05	7/16x20	C	-
S6001-06CMP	-06	9/16 x 18	C	-
S6001-06DMP	-06	9/16 x 18	D	-
S6001-08DMP	-08	3/4 x 16	D	-



Raccordo graffabile a tubo 45° Femmina



Codice	Per tubo	Filetto	Materiale	Note
S6046-04CMP	-04	7/16 x 20	C	-
S6046-04DMP	-04	7/16 x 20	D	-
S6046-04Z1MP	-04	7/16 x 20	Z1	-
S6046-06DMP	-06	9/16 x 18	D	-



Raccordo graffabile a tubo 90° Femmina Concavo



Codice	Per tubo	Filetto	Materiale	Note
S6091-04CMP	-04	7/16 x 20	C	-
S6091-04DMP	-04	7/16 x 20	D	-
S6091-04Z1MP	-04	7/16 x 20	Z1	-
S6091-06DMP	-06	9/16 x 18	D	-



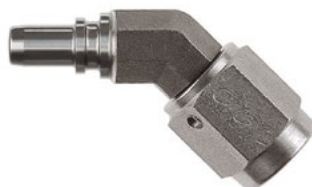
Raccordo dritto femmina



Codice	Per tubo	Filetto	Materiale	Note
S747-44Z1	-04	7/16 x 24	Z1	-



Raccordo graffabile Forgiato 45° Femmina Concavo



Codice	Per tubo	Filetto	Materiale	Note
S6045-04CMP	-04	7/16 x 20	C	-
S6045-04DMP	-04	7/16 x 20	D	-
S6045-06DMP	-06	9/16 x 18	D	-



Raccordo graffabile Forgiato 90° Femmina Concavo



Codice	Per tubo	Filetto	Materiale	Note
S6090-04CMP	-04	7/16 x 20	C	-
S6090-04DMP	-04	7/16 x 20	D	-
S6090-06DMP	-06	9/16 x 18	D	-
S6090-08DMP	-08	3/4 x 16	D	-

Raccordi graffabili NPT serie 600MP



Raccordo maschi dritto NPT



Codice	Per tubo	Filetto	Materiale	Note
S816-04-03P2MP	-04	NPT 1/8"	Ottone placcato	-

**i** Servizio graffatura e raccordi su misura

Gieffe Racing offre un servizio di assemblaggio per tutti i tipi di raccordi a graffare. In fase d'ordine è sufficiente la fornitura di un disegno tecnico o le specifiche dimensionali per l'assemblaggio richiesto. Prima della consegna ogni complessivo viene testato singolarmente alla pressione di lavoro. Gieffe Racing sconsiglia l'utilizzo di apparecchiature di non comprovata affidabilità, che non garantiscono gli standard specificati dal costruttore. Contattateci per ulteriori informazioni.





## RACCORDI GRAFFABILI A OCCHIELLO

B: Ottone - C: Acciaio inox - CH: Acciaio cromato - D: Alluminio - P: Acciaio zincato - Z1: Acciaio argentato



Raccordo graffiabile Occhiello Dritto



Codice	Per tubo	Foro	Note	Materiale
S5091-04-03C	-04	3/8" (10 mm)	-	C
S5091-04-03Z1	-04	3/8" (10 mm)	-	Z1
S5091-04-M12CMP	-04	12 mm	-	C
S5091-04-M12Z1	-04	12 mm	-	Z1
S5091-04Z1MP	-04	7/16" (11,2 mm)	-	Z1
S5091-05-M10CMP	-05	10 mm	-	C
S5091-05-M12Z1	-05	12 mm	-	Z1
S5091-06-M12DMP	-06	12 mm	-	D
S5091-06-M14DMP	-06	14 mm	-	D



Raccordo a Occhiello Con Collo Esteso Dritto



Codice	Per tubo	Foro	Note	Materiale
S5092-04-03C	-04	3/8" (10 mm)	-	C



Raccordo a occhiello con bullone girevole



Codice	Per tubo	Foro	Note	Materiale
S5092-05-M10CSW	-05	-	M10 x 1,0	C
S5092-05-M12CSW	-05	-	M12 x 1,5	C

## BULLONI PER RACCORDI A OCCHIELLO



Bullone per occhiello singolo



Codice	Filetto	Materiale	Note
1012-04P	BSP 1/4"	P	-



Buolone per occhiello doppio



Codice	Filetto	Materiale	Note
773-44CH	7/16 x 24	CH	-



Interruttore stop con filetto JIC



Codice	Filetto	Materiale	Note
BL775-44C	7/16 x 24	C	Corto

## COLLARI A CRIMPARRE MEDIA PRESSIONE



Collare a crimpare



Codice	Per	Materiale
RC600-04CMP	-04 MP	C
RC600-05CMP	-05 MP	C
RC600-06CMP	-06 MP	C
RC600-08CMP	-08 MP	C



### Impianti idroguida

**Attenzione!** È fondamentale ricordare che per impianti **idroguida** è necessario utilizzare **esclusivamente raccordi in acciaio inox e tubi ad alta pressione** (con suffisso HP).



Tubo Serie 600HP alta pressione per impianto idroguida Serie speciale per Alte Pressioni, combina interno liscio in PTFE con una guaina aramidica ricoperta in acciaio inox grado 304. Questa esclusiva combinazione rappresenta la scelta ideale per sistemi di controllo idraulico di cambio e trasmissione, e per impianti idroguida.

Codice	Dash	Ø interno mm (in)	Ø esterno treccia mm (in)	Spessore PTFE mm (in)	Pressione lavoro BAR (PSI)	Pressione max BAR (PSI)	Peso Kg/m (Lb/Ft)	Temperatura min/max °C (°F)	Raggio min. di plega mm (in)	Cover mm (in)	Colore
600-04HP	-04	5,1 (0,201)	8,9 (0,350)	0,76 (0,003)	375 (6889)	1500 (21755)	0,119 (0,080)	-70/+260 (-94/+500)	45 (1,772)	-	-
600-06HP	-06	8,2 (0,323)	12,3 (0,484)	0,76 (0,003)	325 (4713)	1300 (18854)	0,164 (0,110)	-70/+260 (-94/+500)	70 (0,276)	-	-
600-08HP	-08	10,6 (0,417)	14,8 (0,583)	0,76 (0,003)	250 (3625)	1000 (14503)	0,193 (0,130)	-70/+260 (-94/+500)	90 (3,543)	-	-

## RACCORDI GRAFFABILI HP

B: Ottone - C: Acciaio inox - CH: Acciaio cromato - D: Alluminio - P: Acciaio zincato - Z1: Acciaio argentato



Raccordo graffiabile Dritto Femmina Concavo



Codice	Per tubo	Filetto	Materiale
S6001-04CHP	-04 alta pressione	JIC 7/16" x 20	C
S6001-06CHP	-06 alta pressione	JIC 9/16" x 18	C
S6001-08CHP	-08 alta pressione	JIC 3/4" x 16	C



Raccordo graffiabile a tubo 120° Femmina Media/Alta Pressione



Codice	Per tubo	Filetto	Materiale
S6120-04CHP	-04 alta pressione	JIC 7/16" x 20	C
S6120-06CHP	-06 alta pressione	JIC 9/16" x 18	C



Raccordo graffiabile a tubo 180° Femmina Media/Alta Pressione



Codice	Per tubo	Filetto	Materiale
S6180-04CHP	-04 alta pressione	JIC 7/16" x 20	C



Raccordo graffiabile a tubo 45° Femmina Media/Alta Pressione



Codice	Per tubo	Filetto	Materiale
S6046-04CHP	-04 alta pressione	JIC 7/16" x 20	C
S6046-06CHP	-06 alta pressione	JIC 9/16" x 18	C
S6046-08CHP	-08 alta pressione	JIC 3/4" x 16	C



Raccordo graffiabile a tubo 150° Femmina Media/Alta Pressione



Codice	Per tubo	Filetto	Materiale
S6150-04CHP	-04 alta pressione	JIC 7/16" x 20	C



Raccordo graffiabile a tubo 90° Femmina Media/Alta Pressione



Codice	Per tubo	Filetto	Materiale
S6091-04CHP	-04 alta pressione	JIC 7/16" x 20	C
S6091-06CHP	-06 alta pressione	JIC 9/16" x 18	C
S6091-08CHP	-08 alta pressione	JIC 3/4" x 16	C

## COLLARI A CRIMPARE HP



Collare adatto a Serie 600 Alta Pressione



Codice	Per tubo:	Materiale
RC600-04CHP	-04 alta pressione	C
RC600-06CHP	-06 alta pressione	C
RC600-08CHP	-08 alta pressione	C

I tubi flessibili rivestiti in gomma della serie Goodridge 200 sono compatibili con i raccordi "cutter style" 236 Goodridge, ideali per l'uso con applicazioni "a innesto". Disponibile nei diametri da AN-04 a AN-16.  
 Il tubo della serie 210 è dotato di un rivestimento in gomma sintetica di polietilene clorurato (CPE) rinforzato, avvolto in una treccia interna in acciaio inossidabile e in una treccia esterna in nylon leggero; per l'uso dove non è richiesto il tubo flessibile della serie 200 intrecciato in acciaio inossidabile resistente all'abrasione aggiuntivo.  
 Il tubo della serie 202 è un tubo a treccia singola, da utilizzare con i terminali 936.

**Vantaggi:**

- Flusso ininterrotto
- Pressione di scoppio fino a 1000 PSI / 69 BAR (200-04)
- Resistenza alla temperatura da -49 °C a + 150 °C.
- Raggio di curvatura fino a 50 mm (AN-04)

**Caratteristiche:**

- Canna liscia
- Treccia in acciaio inossidabile
- Foderato in gomma
- Opzioni intrecciate in fibra / acciaio inossidabile

**Tipo di raccordo:**

Riutilizzabile - Stile taglierina  
 Vestibilità push

**Applicazioni:**

Carburante, olio, liquido di raffreddamento, acqua e metanolo.

**Raccordi compatibili:**

236, 336, 2776 e terminali 936.  
 (Serie 202 compatibile solo con 936)



Il tubo flessibile della serie 200 di Goodridge è il primo tubo intrecciato in acciaio inossidabile, fornito per molti anni ai campioni delle competizioni automobilistiche. Progettato per l'uso con una vasta gamma di raccordi in alluminio riutilizzabili, che offrono protezione e resistenza essenziali ad alta pressione, temperatura, vibrazioni e sfregamenti. Il tubo flessibile della serie 200 con specifiche aggiornate ha la stessa struttura delle specifiche precedenti, utilizzando una treccia in acciaio inossidabile integrata e una treccia esterna in acciaio inossidabile ad alta resistenza, con l'aggiunta di un nucleo in elastomero resistente alla corrosione, che prolunga la longevità. Può essere utilizzato con carburanti, oli, liquidi refrigeranti, acqua e aria.

Questo tubo è prodotto per un uso efficiente e affidabile con i raccordi delle serie 236, 336, 936 e 2776.

**Applicazione:**

Carburante, olio, aria, refrigerante, metanolo e acqua

**Materiale / costruzione:**

Gomma sintetica rinforzata in acciaio inossidabile con treccia esterna in acciaio inossidabile ad alta resistenza

**Nota:** Non utilizzare per l'uso con carburante all'interno di un abitacolo.

Codice	Dash	Ø interno mm (in)	Ø esterno mm (in)	Pressione lavoro BAR (PSI)	Pressione max BAR (PSI)	Peso Kg/m (Lb/Ft)	Temperatura min/max °C (°F)	Raggio min. di piega mm (in)
200-04	-04	5,4 (0,212)	11,2 (0,440)	69 (1000)	414 (6000)	0,179 (0,12)	-40/+150 (-65/+302)	50,80 (2,00)
200-06	-06	8,7 (0,342)	14,20 (0,558)	69 (1000)	414 (6000)	0,208 (0,14)	-40/+150 (-65/+302)	63,50 (2,50)
200-08	-08	11,1 (0,463)	17,1 (0,762)	69 (1000)	345 (5000)	0,25 (0,17)	-40/+150 (-65/+302)	88,90 (3,50)
200-10	-10	14,2 (0,558)	20,8 (0,817)	69 (1000)	345 (5000)	0,327 (0,22)	-40/+150 (-65/+302)	101,6 (4,00)
200-12	-12	17,4 (0,684)	24,4 (0,959)	69 (1000)	259 (3750)	0,402 (0,27)	-40/+150 (-65/+302)	114,3 (4,50)
200-16	-16	22,2 (0,872)	30,5 (1,199)	52 (750)	172 (2500)	0,610 (0,41)	-40/+150 (-65/+302)	139,70 (5,50)



La serie 210 è un nuovo sviluppo, basato sul tradizionale tubo in nitrile intrecciato in acciaio inossidabile serie 200, ampiamente utilizzato in tutte le competizioni. La serie 210 ha una treccia in fibra leggera, con elevata resistenza all'abrasione, ed è ideale per tubi di sfogo o circuiti di olio e acqua. È la soluzione perfetta come alternativa leggera alla serie 200, dove non è necessaria la robusta treccia in acciaio inossidabile e il risparmio di peso è fondamentale.

**Applicazione:**

Carburante, olio, refrigeranti, metanolo, acqua

**Materiale / costruzione:**

Gomma sintetica rinforzata in acciaio inossidabile con treccia esterna in fibra leggera

**Nota:** Non utilizzare per l'uso di carburante all'interno di un abitacolo.

Codice	Dash	Ø interno mm (in)	Ø esterno mm (in)	Pressione lavoro BAR (PSI)	Pressione max BAR (PSI)	Peso Kg/m (Lb/Ft)	Temperatura min/max °C (°F)	Raggio min. di piega mm (in)
210-04	-04	5,4 (0,212)	11,2 (0,440)	34 (500)	138 (2000)	0,112 (0,075)	-40/+150 (-40/+302)	50,80 (2,00)
210-06	-06	8,7 (0,342)	14,2 (0,558)	34 (500)	138 (2000)	0,141 (0,095)	-40/+150 (-40/+302)	63,50 (2,50)
210-08	-08	11,1 (0,436)	17,1 (0,672)	34 (500)	138 (2000)	0,179 (0,120)	-40/+150 (-40/+302)	88,90 (3,50)
210-10	-10	14,2 (0,558)	20,8 (0,817)	34 (500)	138 (2000)	0,231 (0,115)	-40/+150 (-40/+302)	101,60 (4,00)
210-12	-12	17,4 (0,684)	24,4 (0,959)	24 (350)	97 (1400)	0,372 (0,250)	-40/+150 (-40/+302)	114,30 (4,50)
210-16	-16	22,2 (0,872)	30,5 (1,199)	24 (350)	97 (1400)	0,476 (0,320)	-40/+150 (-40/+302)	139,70 (5,50)



Il tubo flessibile serie 202 è un tubo a treccia singola per applicazioni su tubi di supporto. Utilizzare con terminali 936 o fascette. Il tubo 202 offre qualità e aspetto a un costo accessibile.

**Applicazione:**

Carburante, olio, refrigeranti, metanolo, acqua

**Materiale / costruzione:**

Tubo in gomma con treccia in acciaio inossidabile

**Nota:** Non progettato per l'uso con raccordi a innesto.

Codice	Dash	Ø interno mm (in)	Ø esterno mm (in)	Pressione lavoro BAR (PSI)	Pressione max BAR (PSI)	Peso Kg/m (Lb/Ft)	Temperatura min/max °C (°F)	Raggio min. di piega mm (in)
202-04	-04	6,35 (0,250)	11,70 (0,461)	63 (916)	350 (5076)	-	-20/+150 (+4/+302)	38 (1,50)
202-05	-05	7,95 (0,313)	13,25 (0,522)	63 (916)	350 (5076)	-	-20/+150 (+4/+302)	45 (1,77)
202-06	-06	9,53 (0,375)	15,50 (0,610)	63 (916)	350 (5076)	-	-20/+150 (+4/+302)	53 (2,09)



RACCORDI RIUTILIZZABILI

B: Ottone - C: Acciaio inox - CH: Acciaio cromato - D: Alluminio - P: Acciaio zincato - Z1: Acciaio argentato

SERIE 236/1136 JIC - Raccordi riutilizzabili



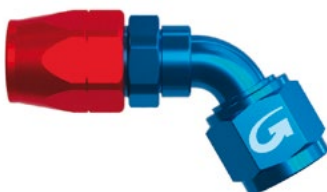
Raccordo riutilizzabile Dritto Femmina



Codice	Per tubo	Filetto	Materiale	Colore
1136-0104	200-04	7/16 x 20	D	rosso/blu
236-0106	200-06	9/16 x 18	D	rosso/blu
236-0108	200-08	3/4 x 16	D	rosso/blu
236-0110	200-10	7/8 x 14	D	rosso/blu
236-0112	200-12	1 1/16 x 12	D	rosso/blu
236-0116	200-16	1 5/16 x 12	D	rosso/blu



Raccordo riutilizzabile 60° A Tubo Femmina



Codice	Per tubo	Filetto	Materiale	Colore
236-6106	200-06	9/16 x 18	D	rosso/blu
236-6108	200-08	3/4 x 16	D	rosso/blu
236-6110	200-10	7/8 x 14	D	rosso/blu
236-6112	200-12	1 1/16 x 12	D	rosso/blu
236-6116	200-16	1 5/16 x 12	D	rosso/blu



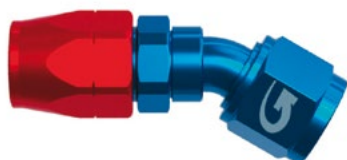
Raccordo riutilizzabile a tubo 150° femmina



Codice	Per tubo	Filetto	Materiale	Colore
236-15006	200-06	9/16 x 18	D	rosso/blu
236-15008	200-08	3/4 x 16	D	rosso/blu
236-15010	200-10	7/8 x 14	D	rosso/blu
236-15012	200-12	1 1/16 x 12	D	rosso/blu
236-15016	200-16	1 5/16 x 12	D	rosso/blu



Raccordo riutilizzabile 30° A Tubo Femmina



Codice	Per tubo	Filetto	Materiale	Colore
236-3106	200-06	9/16 x 18	D	rosso/blu
236-3108	200-08	3/4 x 16	D	rosso/blu
236-3110	200-10	7/8 x 14	D	rosso/blu
236-3112	200-12	1 1/16 x 12	D	rosso/blu
236-3116	200-16	1 5/16 x 12	D	rosso/blu



Raccordo riutilizzabile 90° A Tubo Femmina



Codice	Per tubo	Filetto	Materiale	Colore
1136-9004	200-04	7/16 x 20	D	rosso/blu
236-9006	200-06	9/16 x 18	D	rosso/blu
236-9008	200-08	3/4 x 16	D	rosso/blu
236-9010	200-10	7/8 x 14	D	rosso/blu
236-9012	200-12	1 1/16 x 12	D	rosso/blu
236-9016	200-16	1 5/16 x 12	D	rosso/blu



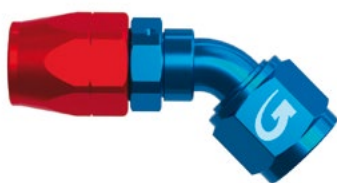
Raccordo riutilizzabile a tubo 180° femmina



Codice	Per tubo	Filetto	Materiale	Colore
236-18006	200-06	9/16 x 18	D	rosso/blu
236-18008	200-08	3/4 x 16	D	rosso/blu
236-18010	200-10	7/8 x 14	D	rosso/blu
236-18012	200-12	1 1/16 x 12	D	rosso/blu
236-18016	200-16	1 5/16 x 12	D	rosso/blu



Raccordo riutilizzabile 45° A Tubo Femmina



Codice	Per tubo	Filetto	Materiale	Colore
1136-4504	200-04	7/16 x 20	D	rosso/blu
236-4506	200-06	9/16 x 18	D	rosso/blu
236-4508	200-08	3/4 x 16	D	rosso/blu
236-4510	200-10	7/8 x 14	D	rosso/blu
236-4512	200-12	1 1/16 x 12	D	rosso/blu
236-4516	200-16	1 5/16 x 12	D	rosso/blu



Raccordo riutilizzabile a tubo 120° femmina



Codice	Per tubo	Filetto	Materiale	Colore
236-12006	200-06	9/16 x 18	D	rosso/blu
236-12008	200-08	3/4 x 16	D	rosso/blu
236-12010	200-10	7/8 x 14	D	rosso/blu
236-12012	200-12	1 1/16 x 12	D	rosso/blu
236-12016	200-16	1 5/16 x 12	D	rosso/blu



Socket



Codice	Per tubo	Filetto	Materiale	Colore
1207-06D	200-06	9/16 x 18	D	rosso
1207-08D	200-08	3/4 x 16	D	rosso
1207-10D	200-10	7/8 x 14	D	rosso
1207-12D	200-12	1 1/16 x 12	D	rosso

RACCORDI RIUTILIZZABILI

B: Ottone - C: Acciaio inox - CH: Acciaio cromato - D: Alluminio - P: Acciaio zincato - Z1: Acciaio argentato



Raccordo riutilizzabile Dritto Femmina



Codice	Per tubo	Filetto	Materiale	Colore
1136-0104BK	200-04	7/16 x 20	D	nero
236-0106BK	200-06	9/16 x 18	D	nero
236-0108BK	200-08	3/4 x 16	D	nero
236-0110BK	200-10	7/8 x 14	D	nero
236-0112BK	200-12	1 1/16 x 12	D	nero
236-0116BK	200-16	1 5/16 x 12	D	nero



Raccordo riutilizzabile 60° A Tubo Femmina



Codice	Per tubo	Filetto	Materiale	Colore
236-6106BK	200-06	9/16 x 18	D	nero
236-6108BK	200-08	3/4 x 16	D	nero
236-6110BK	200-10	7/8 x 14	D	nero
236-6112BK	200-12	1 1/16 x 12	D	nero
236-6116BK	200-16	1 5/16 x 12	D	nero



Raccordo riutilizzabile a tubo 150° femmina



Codice	Per tubo	Filetto	Materiale	Colore
236-15006BK	200-06	9/16 x 18	D	nero
236-15008BK	200-08	3/4 x 16	D	nero
236-15010BK	200-10	7/8 x 14	D	nero
236-15012BK	200-12	1 1/16 x 12	D	nero
236-15016BK	200-16	1 5/16 x 12	D	nero



Raccordo riutilizzabile 30° A Tubo Femmina



Codice	Per tubo	Filetto	Materiale	Colore
236-3106BK	200-06	9/16 x 18	D	nero
236-3108BK	200-08	3/4 x 16	D	nero
236-3110BK	200-10	7/8 x 14	D	nero
236-3112BK	200-12	1 1/16 x 12	D	nero
236-3116BK	200-16	1 5/16 x 12	D	nero



Raccordo riutilizzabile 90° A Tubo Femmina



Codice	Per tubo	Filetto	Materiale	Colore
1136-9004BK	200-04	7/16 x 20	D	nero
236-9006BK	200-06	9/16 x 18	D	nero
236-9008BK	200-08	3/4 x 16	D	nero
236-9010BK	200-10	7/8 x 14	D	nero
236-9012BK	200-12	1 1/16 x 12	D	nero
236-9016BK	200-16	1 5/16 x 12	D	nero



Raccordo riutilizzabile a tubo 180° femmina



Codice	Per tubo	Filetto	Materiale	Colore
236-18006BK	200-06	9/16 x 18	D	nero
236-18008BK	200-08	3/4 x 16	D	nero
236-18010BK	200-10	7/8 x 14	D	nero
236-18012BK	200-12	1 1/16 x 12	D	nero
236-18016BK	200-16	1 5/16 x 12	D	nero



Raccordo riutilizzabile 45° A Tubo Femmina



Codice	Per tubo	Filetto	Materiale	Colore
1136-4504BK	200-04	7/16 x 20	D	nero
236-4506BK	200-06	9/16 x 18	D	nero
236-4508BK	200-08	3/4 x 16	D	nero
236-4510BK	200-10	7/8 x 14	D	nero
236-4512BK	200-12	1 1/16 x 12	D	nero
236-4516BK	200-16	1 5/16 x 12	D	nero



Raccordo riutilizzabile a tubo 120° femmina



Codice	Per tubo	Filetto	Materiale	Colore
236-12006BK	200-06	9/16 x 18	D	nero
236-12008BK	200-08	3/4 x 16	D	nero
236-12010BK	200-10	7/8 x 14	D	nero
236-12012BK	200-12	1 1/16 x 12	D	nero
236-12016BK	200-16	1 5/16 x 12	D	nero



Socket



Codice	Per tubo	Filetto	Materiale	Colore
1207-06DBK	200-06	9/16 x 18	D	nero
1207-08DBK	200-08	3/4 x 16	D	nero
1207-10DBK	200-10	7/8 x 14	D	nero
1207-12DBK	200-12	1 1/16 x 12	D	nero

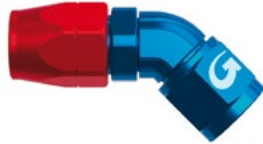
RACCORDI RIUTILIZZABILI

B: Ottone - C: Acciaio inox - CH: Acciaio cromato - D: Alluminio - P: Acciaio zincato - Z1: Acciaio argentato

SERIE 336 JIC - Raccordi riutilizzabili



Raccordo riutilizzabile 45° Forgiato Femmina



Codice	Per tubo	Filetto	Materiale	Colore
336-4506	200-06	9/16 x 18	D	rosso/blu
336-4508	200-08	3/4 x 16	D	rosso/blu
336-4510	200-10	7/8 x 14	D	rosso/blu
336-4512	200-12	1 1/16 x 12	D	rosso/blu



Raccordo riutilizzabile 90° Forgiato Femmina



Codice	Per tubo	Filetto	Materiale	Colore
336-9006	200-06	9/16 x 18	D	rosso/blu
336-9008	200-08	3/4 x 16	D	rosso/blu
336-9010	200-10	7/8 x 14	D	rosso/blu
336-9012	200-12	1 1/16 x 12	D	rosso/blu



Raccordo riutilizzabile 45° Forgiato Femmina



Codice	Per tubo	Filetto	Materiale	Colore
336-4506BK	200-06	9/16 x 18	D	nero
336-4508BK	200-08	3/4 x 16	D	nero
336-4510BK	200-10	7/8 x 14	D	nero
336-4512BK	200-12	1 1/16 x 12	D	nero



Raccordo riutilizzabile 90° Forgiato Femmina



Codice	Per tubo	Filetto	Materiale	Colore
336-9006BK	200-06	9/16 x 18	D	nero
336-9008BK	200-08	3/4 x 16	D	nero
336-9010BK	200-10	7/8 x 14	D	negro
336-9012BK	200-12	1 1/16 x 12	D	nero

RACCORDI PER TUBI CARBURATORE SERIE 2776



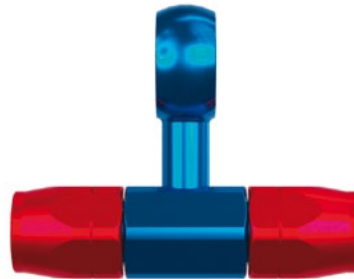
Terminale banjo tubo carburatore



Codice	Note	Colore	Filetto	Materiale
2776-1106	-	rosso-blù	-	D



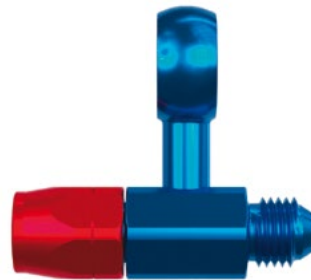
Connessione banjo tubo carburatore



Codice	Note	Colore	Filetto	Materiale
2776-2106	-	rosso-blù	-	D



Connessione banjo tubo carburatore - 1 maschio



Codice	Note	Colore	Filetto	Materiale
2776-3106	-	rosso-blù	9/16 x 18	D



Bullone banjo per carburatore



Codice	Note	Colore	Filetto	Materiale
2776-06-M122D	necessita rondella CW901-M16	rosso	M12 x 1,25 (Dellorto)	D
2776-06-M12D	necessita rondella CW901-M16	rosso	M12 x 1,5 (Weber)	D



Terminale banjo tubo carburatore



Codice	Note	Colore	Filetto	Materiale
2776-1106BK	-	nero	-	D



Connessione banjo tubo carburatore



Codice	Note	Colore	Filetto	Materiale
2776-2106BK	-	nero	-	D



Connessione banjo tubo carburatore - 1 maschio



Codice	Note	Colore	Filetto	Materiale
2776-3106BK	-	nero	9/16 x 18	D



Bullone banjo per carburatore



Codice	Note	Colore	Filetto	Materiale
2776-06-M122DBK	necessita rondella CW901-M16	nero	M12 x 1,25 (Dellorto)	D
2776-06-M12DBK	necessita rondella CW901-M16	nero	M12 x 1,5 (Weber)	D



TERMINALI 936 PER TUBO

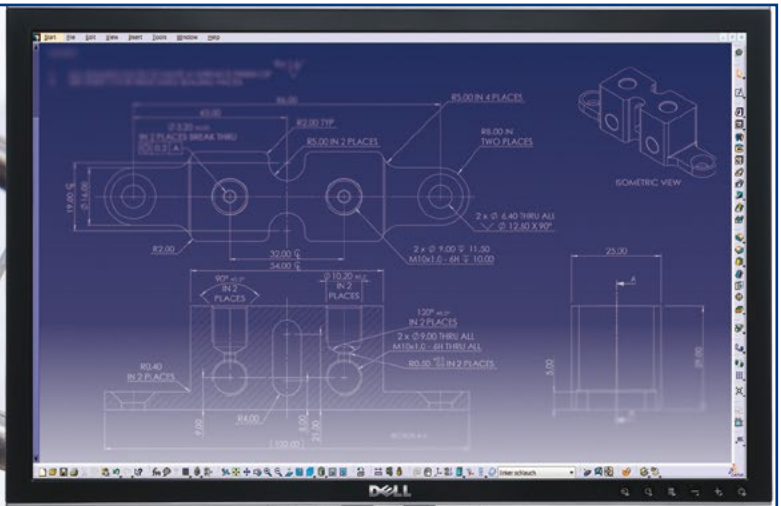


Terminale per tubo



Codice	Colore	Per tubo 200/210	Per tubo 202	Per tubo TF-TU25
936-04DB	Blu	-04 & -05	-04	-
936-04DBK	nero	-04 & -05	-04	-
936-04DCH	Cromato	-04 & -05	-04	-
936-04DR	Rosso	-04 & -05	-04	-
936-06DB	Blu	-06 & -07	-05 & -06	-04
936-06DBK	Nero	-06 & -07	-05 & -06	-04
936-06DCH	Cromato	-06 & -07	-05 & -06	-04
936-06DR	Rosso	-06 & -07	-05 & -06	-04
936-08DB	Blu	-08	-	-06
936-08DBK	Nero	-08	-	-06
936-08DCH	Cromato	-08	-	-06
936-08DR	Rosso	-08	-	-06

Codice	Colore	Per tubo 200/210	Per tubo 202	Per tubo TF-TU25
936-10DB	Blu	-10	-	-08
936-10DBK	nero	-10	-	-08
936-10DCH	Cromato	-10	-	-08
936-10DR	Rosso	-10	-	-08
936-12DB	Blu	-12	-	-10
936-12DBK	nero	-12	-	-10
936-12DCH	Cromato	-12	-	-10
936-12DR	Rosso	-12	-	-10
936-16DB	Blu	-16	-	-
936-16DBK	nero	-16	-	-
936-16DCH	Cromato	-16	-	-
936-16DR	Rosso	-16	-	-



Per progetti complessi, Goodridge dispone di un team di ingegneri progettisti interni per offrire servizi di assistenza e consulenza. Ai clienti vengono assegnati un ingegnere progettista e un project manager per seguire la lavorazione fino al completamento del progetto.



Il tubo Goodridge della serie 536 e TF-TU25 sono progettati per applicazioni "a innesto". La serie 536 è un tubo in gomma rinforzata con tessuto con una copertura in gomma sintetica resistente all'abrasione (nitrile e PVC). Ideale per applicazioni di sfiato olio a bassa pressione dove non è richiesta la protezione abrasiva esterna in acciaio inossidabile del tubo serie 200.

Il tubo 536 non è per uso "in abitacolo" e non è raccomandato per sistemi a vuoto. Compatibile con raccordi "safe lock" 536. Il TF-TU25 è un tubo in gomma rinforzata con cotone con un esterno in gomma sintetica e un interno resistente all'olio. Ideale per l'uso con applicazioni a bassa pressione e sicuro per l'uso con il carburante. Non per uso "in abitacolo" e non raccomandato per sistemi a vuoto. Compatibile con portagomma a innesto.

**Vantaggi:**

- Flusso ininterrotto
- Pressione di scoppio fino a 1146 PSI / 79 BAR (TF-TU25)
- Resistenza alla temperatura da -40 ° C a 100 ° C (536)
- Raggio di curvatura fino a 40 mm (TF-TU25-04)

**Caratteristiche:**

- Canna liscia
- Tessuto rinforzato
- Foderato in gomma
- Rivestimento in gomma sintetica

**Tipo di raccordo:**  
Push

**Applicazioni:**  
\* Carburante, olio, refrigerante, aria e acqua.

**Raccordi compatibili:**  
raccordi 536 e terminali 936

**Note: \*536 non compatibile con tutti i tipi di carburante. Si prega di contattare Gieffe Racing.**



536 è una serie di tubi in gomma rinforzata con tessuto, con una copertura in elastomero. Ideale per applicazioni a bassa pressione dove non è richiesta la protezione abrasiva esterna del tubo serie 200.

**Applicazioni:**  
Carburante, olio, refrigerante, aria e acqua.

**Raccordi compatibili:**  
Raccordi 536 e terminali 936

**Note:** Non compatibile con alcuni tipi di carburante. Si prega di contattare Goodridge.

Codice	Dash	Ø interno mm (in)	Ø esterno mm (in)	Pressione lavoro BAR (PSI)	Pressione max BAR (PSI)	Peso Kg/m (Lb/Ft)	Temperatura min/max °C (°F)	Raggio min. di piega mm (in)
536-04	-04	6,35 (0,250)	12,70 (0,499)	17 (247)	69 (1001)	0,10 (0,067)	-40/+100 (-40/+212)	76,20 (3,00)
536-06	-06	9,52 (0,374)	15,87 (0,624)	17 (247)	69 (1001)	0,16 (0,108)	-40/+100 (-40/+212)	76,20 (3,00)
536-08	-08	12,70 (0,499)	19,05 (0,749)	17 (247)	69 (1001)	0,22 (0,148)	-40/+100 (-40/+212)	127,00 (5,00)
536-10	-10	15,87 (0,624)	23,00 (0,904)	17 (247)	69 (1001)	0,30 (0,202)	-40/+100 (-40/+212)	152,40 (6,00)
536-12	-12	19,05 (0,749)	26,19 (1,029)	17 (247)	69 (1001)	0,36 (0,242)	-40/+100 (-40/+212)	177,80 (7,00)



536B è una serie di tubi in gomma rinforzata con tessuto, con una copertura in elastomero nero. Ideale per applicazioni a bassa pressione dove non è richiesta la protezione abrasiva esterna del tubo serie 200.

**Applicazioni:**  
Carburante, olio, refrigerante, aria e acqua.

**Raccordi compatibili:**  
Raccordi 536 e terminali 936

**Note:** Non compatibile con alcuni tipi di carburante. Si prega di contattare Goodridge.

Codice	Dash	Ø interno mm (in)	Ø esterno mm (in)	Pressione lavoro BAR (PSI)	Pressione max BAR (PSI)	Peso Kg/m (Lb/Ft)	Temperatura min/max °C (°F)	Raggio min. di piega mm (in)
536-04B	-04	6,35 (0,250)	12,70 (0,499)	17 (247)	69 (1001)	0,10 (0,067)	-40/+100 (-40/+212)	76,20 (3,00)
536-06B	-06	9,52 (0,374)	15,87 (0,624)	17 (247)	69 (1001)	0,16 (0,108)	-40/+100 (-40/+212)	76,20 (3,00)
536-08B	-08	12,70 (0,499)	19,05 (0,749)	17 (247)	69 (1001)	0,22 (0,148)	-40/+100 (-40/+212)	127,00 (5,00)
536-10B	-10	15,87 (0,624)	23,00 (0,904)	17 (247)	69 (1001)	0,30 (0,202)	-40/+100 (-40/+212)	152,40 (6,00)
536-12B	-12	19,05 (0,749)	26,19 (1,029)	17 (247)	69 (1001)	0,36 (0,242)	-40/+100 (-40/+212)	177,80 (7,00)



TF-TU25 è un tubo in gomma rinforzata con cotone con un esterno in gomma sintetica nera e un interno di gomma resistente all'olio. Ideale per applicazioni a bassa pressione dove non è richiesta la protezione abrasiva esterna del tubo serie 200.

**Applicazioni:**  
Carburante, olio, liquido di raffreddamento e fluidi idraulici.

**Raccordi compatibili:**  
536 raccordi e 936 finitori per tubi

**Note:** Conforme a SAE 100 R6.

Codice	Dash	Ø interno mm (in)	Ø esterno mm (in)	Pressione lavoro BAR (PSI)	Pressione max BAR (PSI)	Peso Kg/m (Lb/Ft)	Temperatura min/max °C (°F)	Raggio min. di piega mm (in)
TF-TU25-04	-04	6,0 (0,236)	14,0 (0,551)	25 (362,5)	78 (1131)	0,15 (0,101)	-40/+80 (-40/+176)	40 (1,575)
TF-TU25-06	-06	10,0 (0,393)	18,0 (0,709)	25 (363)	78 (1131)	0,25 (0,170)	-40/+80 (-40/+176)	60 (2,36)
TF-TU25-08	-08	13,0 (0,512)	21,0 (0,827)	25 (363)	78 (1131)	0,30 (0,202)	-40/+80 (-40/+176)	80 (3,15)
TF-TU25-10	-10	16,0 (0,630)	25,0 (0,984)	25 (363)	78 (1131)	0,40 (0,269)	-40/+80 (-40/+176)	100 (3,94)



Raccordo Dritto Femmina



Codice	Per tubo	Filetto
536-0104	536-04	JIC 7/16" x 20
536-0106	536-06	JIC 9/16" x 18
536-0108	536-08	JIC 3/4" x 16
536-0110	536-10	JIC 7/8" x 14
536-0112	536-12	JIC 1 1/16" x 12



Raccordo a tubo 45° Femmina Concavo



Codice	Per tubo	Filetto
536-4504	536-04	JIC 7/16" x 20
536-4506	536-06	JIC 9/16" x 18
536-4508	536-08	JIC 3/4" x 16
536-4510	536-10	JIC 7/8" x 14
536-4512	536-12	JIC 1 1/16" x 12



Raccordo a tubo 90° Femmina Concavo



Codice	Per tubo	Filetto
536-9004	536-04	JIC 7/16" x 20
536-9006	536-06	JIC 9/16" x 18
536-9008	536-08	JIC 3/4" x 16
536-9010	536-10	JIC 7/8" x 14
536-9012	536-12	JIC 1 1/16" x 12



Raccordo a tubo 120° Femmina Concavo



Codice	Per tubo	Filetto
536-12004	536-04	JIC 7/16" x 20
536-12006	536-06	JIC 9/16" x 18
536-12008	536-08	JIC 3/4" x 16
536-12010	536-10	JIC 7/8" x 14
536-12012	536-12	JIC 1 1/16" x 12



Raccordo a tubo 150° Femmina Concavo



Codice	Per tubo	Filetto
536-15004	536-04	JIC 7/16" x 20
536-15006	536-06	JIC 9/16" x 18
536-15008	536-08	JIC 3/4" x 16
536-15010	536-10	JIC 7/8" x 14
536-15012	536-12	JIC 1 1/16" x 12



Raccordo a tubo 180° Femmina Concavo



Codice	Per tubo	Filetto
536-18004	536-04	JIC 7/16" x 20
536-18006	536-06	JIC 9/16" x 18
536-18008	536-08	JIC 3/4" x 16
536-18010	536-10	JIC 7/8" x 14
536-18012	536-12	JIC 1 1/16" x 12



Raccordo Dritto Femmina



Codice	Per tubo	Filetto
536-0104DBK	536-04	JIC 7/16" x 20
536-0106DBK	536-06	JIC 9/16" x 18
536-0108DBK	536-08	JIC 3/4" x 16
536-0110DBK	536-10	JIC 7/8" x 14
536-0112DBK	536-12	JIC 1 1/16" x 12



Raccordo a tubo 45° Femmina Concavo



Codice	Per tubo	Filetto
536-4504DBK	536-04	JIC 7/16" x 20
536-4506DBK	536-06	JIC 9/16" x 18
536-4508DBK	536-08	JIC 3/4" x 16
536-4510DBK	536-10	JIC 7/8" x 14
536-4512DBK	536-12	JIC 1 1/16" x 12



Raccordo a tubo 90° Femmina Concavo



Codice	Per tubo	Filetto
536-9004DBK	536-04	JIC 7/16" x 20
536-9006DBK	536-06	JIC 9/16" x 18
536-9008DBK	536-08	JIC 3/4" x 16
536-9010DBK	536-10	JIC 7/8" x 14
536-9012DBK	536-12	JIC 1 1/16" x 12



Raccordo a tubo 120° Femmina Concavo



Codice	Per tubo	Filetto
536-12006DBK	536-06	JIC 9/16" x 18
536-12008DBK	536-08	JIC 3/4" x 16
536-12010DBK	536-10	JIC 7/8" x 14
536-12012DBK	536-12	JIC 1 1/16" x 12



Raccordo a tubo 150° Femmina Concavo



Codice	Per tubo	Filetto
536-15006DBK	536-06	JIC 9/16" x 18
536-15008DBK	536-08	JIC 3/4" x 16
536-15010DBK	536-10	JIC 7/8" x 14
536-15012DBK	536-12	JIC 1 1/16" x 12



Raccordo a tubo 180° Femmina Concavo



Codice	Per tubo	Filetto
536-18006DBK	536-06	JIC 9/16" x 18
536-18008DBK	536-08	JIC 3/4" x 16
536-18010DBK	536-10	JIC 7/8" x 14
536-18012DBK	536-12	JIC 1 1/16" x 12



Goodridge fornisce una gamma di tubi rigidi in acciaio inossidabile e alluminio per applicazioni ad alta pressione. Spesso utilizzato in combinazione con il tubo flessibile per creare un sistema di tubi completo.

Il tubo rigido in acciaio inossidabile è disponibile in AN-03, ideale per sistemi freno e frizione.

Il tubo rigido in alluminio è disponibile in AN-04 e AN-06, ideale per sistemi airjack, carburante, olio e acqua.

È inoltre disponibile una gamma completa di raccordi per ogni applicazione.

Vedere anche la sezione "adattatori" per raccordi a T e adattatori.

**Vantaggi:**

- Flusso ininterrotto
- Pressione di scoppio fino a 15228 PSI / 1050 BAR
- Raggio di curvatura a 15 mm

**Caratteristiche:**

- Gamma di raccordi disponibile
- Canna liscia
- Senza soluzione di continuità



**GOODRIDGE**  
FLUID TRANSFER SYSTEMS  
**HL836 Steel**

Il tubo rigido HL836 AN-03 in acciaio inossidabile è ideale per applicazioni con freno e frizione. Realizzato in acciaio inossidabile senza saldatura trafilato a freddo, il tubo rigido offre svasature regolari e curve non collassanti. È possibile svasare il tubo utilizzando uno strumento di svasatura manuale.

**Applicazioni:**  
Sistemi freno e frizione.

**Materiale:**  
Acciaio inossidabile senza saldatura

**Note:** Fornito in pezzi di 3 m

**Contattaci per:** Progetti formati CNC  
Acciaio dolce (B1213) "tubo Bundy" ed equivalenti cupronichel (K1213)

Codice	Materiale	Dash	Ø interno mm (in)	Spessore parete mm (in)	Ø esterno mm (in)	Pressione lavoro BAR (PSI)	Pressione max BAR (PSI)	Peso Kg/m (Lb/Ft)	Raggio min. di piega mm (in)
B1213	Acciaio dolce	-03	3,27 (0,128)	0,72 (0,028)	4,80 (0,189)	358 (5200)	1447 (21000)	0,071 (0,048)	5,00 (0,20)
HL836-03C	Inox	-03	3,36 (0,133)	0,72 (0,028)	4,80 (0,189)	343 (5076)	1050 (15228)	0,071 (0,048)	7,20 (0,28)



**GOODRIDGE**  
FLUID TRANSFER SYSTEMS  
**HL836 Aluminium**

Il tubo rigido Goodridge HL836 AN-04 e AN-06 in alluminio è la soluzione leggera per i tubi rigidi; ideale per applicazioni con martinetti pneumatici, carburante, olio e acqua.

Il tubo Hycot® è un tubo in alluminio trafilato di precisione resistente alla corrosione, leggero e con rivestimento in poliammide; fornendo forza e rigidità consente al contempo di essere modellato per adattarsi all'installazione.

Il design dei raccordi HL 836 non richiede la svasatura del tubo, inoltre è disponibile una gamma di raccordi banjo, raccordi a T, maschio e femmina per facilitare l'installazione di sistemi complessi, in spazi ristretti.

**Applicazioni:**  
Martinetti idraulici, carburante, olio e acqua.

**Materiale:**  
Alluminio

**Note:** Fornito in pezzi di 4 m (diritto o arrotolato)

**Contattaci per:** Progetti formati CNC

Codice	Materiale	Dash	Ø interno mm (in)	Spessore parete mm (in)	Ø esterno mm (in)	Pressione lavoro BAR (PSI)	Pressione max BAR (PSI)	Peso Kg/m (Lb/Ft)	Raggio min. di piega mm (in)
HL836-04D	D	-04	6,04 (0,237)	1,00 (0,039)	8,04 (0,317)	95 (1378)	290 (4206)	0,059 (0,040)	16,00 (0,63)
HL836-06D	D	-06	8,04 (0,317)	1,00 (0,039)	10,04 (0,400)	95 (1378)	290 (4206)	0,070 (0,047)	20,00 (0,71)



**GOODRIDGE**  
FLUID TRANSFER SYSTEMS  
**Cupro-nichel**

**Applicazione:**  
Sistemi freno e frizione.

**Materiale:**  
Cupronichel

**Note:** Fornito in bobina da 7,2 mt

Codice	Materiale	Dash	Ø interno mm (in)	Spessore parete mm (in)	Ø esterno mm (in)	Pressione lavoro BAR (PSI)	Pressione max BAR (PSI)	Peso Kg/m (Lb/Ft)	Raggio min. di piega mm (in)
K1213	Cupro-nichel	-03	3,34 (0,131)	0,71 (0,027)	4,76 (0,187)	215 (3120)	860 (12480)	0,071 (0,048)	7,14 (0,281)

RACCORDI

B: Ottone - C: Acciaio inox - CH: Acciaio cromato - D: Alluminio - P: Acciaio zincato - Z1: Acciaio argentato

Raccordi HL836 AN-03 in acciaio inox



Dado maschio



Codice	Per tubo	Foro	Filetto	Materiale
N8401	HL836-03C	-	M10 x 1,00 CORTO	P
N8402	HL836-03C	-	M10 x 1,00 LUNGO	P
N8412	HL836-03C	-	M12 x 1,00	P
N8426	HL836-03C	-	3/8 x 24	P
N8426C	HL836-03C	-	3/8 x 24	C
N8462	HL836-03C	-	7/16 x 20	P



Dado femmina (da usare con 819)



Codice	Per tubo	Foro	Filetto	Materiale
818-31C	HL836-03C	-	M10 x 1,00 mm	C
AN818-03C	HL836-03C	-	3/8 x 24	C



Manicotto tubo (da usare con 818)



Codice	Per tubo	Foro	Filetto	Materiale
AN819-03C	HL836-03C	-	3/8" x 24	C



Dado femmina



Codice	Per tubo	Foro	Filetto	Materiale
N1401	HL836-03C	-	M10 x 1,00	P
N1406	HL836-03C	-	3/8 x 24	P
N1460	HL836-03C	-	7/16 x 20	P

Raccordi HL836 AN-04 e 06 in alluminio



Raccordo Dritto Femmina



Codice	Per tubo	Foro	Filetto	Materiale
HL821-0406D	HL836-04D	-	9/16 x 18	D
HL821-04D	HL836-04D	-	7/16 x 20	D
HL821-06D	HL836-06D	-	9/16 x 18	D



Raccordo 45° Femmina



Codice	Per tubo	Foro	Filetto	Materiale
HL822-06D	HL836-06D	-	9/16 x 18	D



Raccordo 90° Femmina



Codice	Per tubo	Foro	Filetto	Materiale
HL823-04D	HL836-04D	-	7/16 x 20	D
HL823-06D	HL836-06D	-	9/16 x 18	D



Raccordo a Occhiello



Codice	Per tubo	Foro	Filetto	Materiale
HL591-06D	HL836-06D	14,29 mm	9/16 x 18	D



Accoppiatore



Codice	Per tubo	Foro	Filetto	Materiale
HL811-06D	HL836-06D	-	-	D



Raccordo a 3 Vie



Codice	Per tubo	Foro	Filetto	Materiale
HL814-06D	HL836-06D	-	-	D



Raccordo a 3 Vie



Codice	Per tubo	Foro	Filetto	Materiale
HL824-06D	HL836-06D	-	9/16 x 18	D



Raccordo a 3 Vie



Codice	Per tubo	Foro	Filetto	Materiale
HL854-06D	HL836-06D	-	9/16 x 18	D

RACCORDI

B: Ottone - C: Acciaio inox - CH: Acciaio cromato - D: Alluminio - P: Acciaio zincato - Z1: Acciaio argentato



Raccordo Dritto Maschio



Codice	Per tubo	Foro	Filetto	Materiale
HL831-0406D	HL836-04D	-	9/16 x 18	D
HL831-06D	HL836-06D	-	9/16 x 18	D



Raccordo 45° Passaparete



Codice	Per tubo	Foro	Filetto	Materiale
HL837-06D	HL836-06D	-	9/16 x 18	D



Oliva



Codice	Per tubo	Foro	Filetto	Materiale
1209-04D	HL836_04D	-	-	D
1209-06D	HL836_06D	-	-	D



Raccordo Passaparete



Codice	Per tubo	Foro	Filetto	Materiale
HL841-06D	HL836-06D	-	9/16 x 18	D



Raccordo 90° Passaparete



Codice	Per tubo	Foro	Filetto	Materiale
HL843-06D	HL836-06D	-	9/16 x 18	D



Premioliva



Codice	Per tubo	Foro	Filetto	Materiale
1210-04D	HL836_04D	-	-	D
1210-06D	HL836_06D	-	-	D

**i** Impianti di sollevamento vettura

Tubi e raccordi della serie 836 sono consigliati anche per gli **impianti di sollevamento vettura**. Per qualsiasi consiglio o informazione specifica, contattate il personale di Gieffe Racing.





ADATTATORI DA UNF/JIC A UNF/JIC

B: Ottone - C: Acciaio inox - CH: Acciaio cromato - D: Alluminio - P: Acciaio zincato - Z1: Acciaio argentato

Da JIC a JIC filetto uguale  
D = alluminio blu se non specificato



Unione



Codice	Filetto A	Filetto B	Materiale	Note
815-02C	5/16 x 24	-	C	-
815-03C	3/8 x 24	-	C	-
815-03CH	3/8 x 24	-	CH	-
815-03P	3/8 x 24	-	P	-
815-04C	7/16 x 20	-	C	-
815-04P	7/16 x 20	-	P	-
815-06P	9/16 x 18	-	P	-
815-08P	3/4 x 16	-	P	-
815-10P	7/8 x 14	-	P	-
815-12P	1 1/16 x 12	-	P	-
815-16P	1 5/16 x 12	-	P	-



Unione



Codice	Filetto A	Filetto B	Materiale	Note
AN815-02D	5/16 x 24	-	D	-
AN815-03D	3/8 x 24	-	D	-
AN815-04D	7/16 x 20	-	D	-
AN815-04DBK	7/16 x 20	-	D	Nero
AN815-05D	1/2 x 20	-	D	-
AN815-06D	9/16 x 18	-	D	-
AN815-06DBK	9/16 x 18	-	D	Nero
AN815-08D	3/4 x 16	-	D	-
AN815-08DBK	3/4 x 16	-	D	Nero
AN815-10D	7/8 x 14	-	D	-
AN815-10DBK	7/8 x 14	-	D	Nero
AN815-12D	1 1/16 x 12	-	D	-
AN815-12DBK	1 1/16 x 12	-	D	Nero
AN815-16D	1 5/16 x 12	-	D	-
AN815-16DBK	1 5/16 x 12	-	D	Nero



Adattatore maschio convesso-concavo



Codice	Filetto A	Filetto B	Materiale	Note
815-03VC	3/8 x 24	-	C	-
815-03VCH	3/8 x 24	-	CH	-
815-03VP	3/8 x 24	-	P	-



Unione 90°



Codice	Filetto A	Filetto B	Materiale	Note
AN821-03C	3/8 x 24	-	C	-
AN821-03D	3/8 x 24	-	D	-
AN821-04D	7/16 x 20	-	D	-
AN821-06D	9/16 x 18	-	D	-
AN821-06DBK	9/16 x 18	-	D	Nero
AN821-08D	3/4 x 16	-	D	-
AN821-08DBK	3/4 x 16	-	D	Nero
AN821-10D	7/8 x 14	-	D	-
AN821-12D	1 1/16 x 12	-	D	-
AN821-16D	1 5/16 x 12	-	D	-



Adattatore a 3 Vie



Codice	Filetto A	Filetto B	Materiale	Note
AN824-03C	3/8 x 24	3/8 x 24	C	-
AN824-03D	3/8 x 24	3/8 x 24	D	-
AN824-04C	7/16 x 20	7/16 x 20	C	-
AN824-04D	7/16 x 20	7/16 x 20	D	-
AN824-04DBK	7/16 x 20	7/16 x 20	D	Nero
AN824-06D	9/16 x 18	9/16 x 18	D	-
AN824-06DBK	9/16 x 18	9/16 x 18	D	Nero
AN824-08D	3/4 x 16	3/4 x 16	D	-
AN824-08DBK	3/4 x 16	3/4 x 16	D	Nero
AN824-10D	7/8 x 14	7/8 x 14	D	-
AN824-10DBK	7/8 x 14	7/8 x 14	D	Nero
AN824-12D	1 1/16 x 12	1 1/16 x 12	D	-
AN824-12DBK	1 1/16 x 12	1 1/16 x 12	D	Nero
AN824-16D	1 5/16 x 12	1 5/16 x 12	D	-



Adattatore a 4 Vie



Codice	Filetto A	Filetto B	Materiale	Note
AN827-04D	7/16 x 18	-	D	-
AN827-06D	9/16 x 18	-	D	-



Raccordo Passaparete



Codice	Filetto A	Filetto B	Materiale	Note
832-03C	3/8 x 24	-	C	-
832-03P	3/8 x 24	-	P	-
832-04P	7/16 x 20	-	P	-
832-06P	9/16 x 18	-	P	-



Raccordo Passaparete



Codice	Filetto A	Filetto B	Materiale	Note
AN832-03D	3/8 x 24	-	D	-
AN832-04C	7/16 x 20	-	C	-
AN832-04D	7/16 x 20	-	D	-
AN832-04DBK	7/16 x 20	-	D	Nero
AN832-06D	9/16 x 18	-	D	-
AN832-06DBK	9/16 x 18	-	D	Nero
AN832-08D	3/4 x 16	-	D	-
AN832-08DBK	3/4 x 16	-	D	Nero
AN832-10D	7/8 x 14	-	D	-
AN832-10DBK	7/8 x 14	-	D	Nero
AN832-12D	1 1/16 x 12	-	D	-
AN832-12DBK	1 1/16 x 12	-	D	Nero
AN832-16D	1 5/16 x 12	-	D	-
AN832-16DBK	1 5/16 x 12	-	D	Nero



Raccordo Passaparete 45°



Codice	Filetto A	Filetto B	Materiale	Note
AN837-03C	3/8 x 24	-	C	-
AN837-03D	3/8 x 24	-	D	-
AN837-04D	7/16 x 20	-	D	-
AN837-04DBK	7/16 x 20	-	D	Nero
AN837-06D	9/16 x 18	-	D	-
AN837-06DBK	9/16 x 18	-	D	Nero
AN837-08D	3/4 x 16	-	D	-
AN837-10D	7/8 x 14	-	D	-
AN837-12D	1 1/16 x 12	-	D	-
AN837-16D	1 5/16 x 12	-	D	-

# ADATTATORI DA UNF/JIC A UNF/JIC

B: Ottone - C: Acciaio inox - CH: Acciaio cromato - D: Alluminio - P: Acciaio zincato - Z1: Acciaio argentato



Raccordo Passaparete 90°



Codice	Filetto A	Filetto B	Materiale	Note
AN833-03C	3/8 x 24	-	C	-
AN833-03D	3/8 x 24	-	D	-
AN833-04C	7/16 x 20	-	C	-
AN833-04D	7/16 x 20	-	D	-
AN833-04DBK	7/16 x 20	-	D	Nero
AN833-06D	9/16 x 18	-	D	-
AN833-06DBK	9/16 x 18	-	D	Nero
AN833-08D	3/4 x 16	-	D	-
AN833-08DBK	3/4 x 16	-	D	Nero
AN833-10D	7/8 x 14	-	D	-
AN833-12D	1 1/16 x 12	-	D	-
AN833-12DBK	1 1/16 x 12	-	D	Nero
AN833-16D	1 5/16 x 12	-	D	-



Adattatore a 3 Vie con Passaparete



Codice	Filetto A	Filetto B	Materiale	Note
AN804-03D	3/8 x 24	-	D	-
AN804-04D	7/16 x 20	-	D	-
AN804-06D	9/16 x 18	-	D	-
AN804-08D	3/4 x 16	-	D	-



Raccordo a 3 Vie Passaparete



Codice	Filetto A	Filetto B	Materiale	Note
AN834-03C	3/8 x 24	-	C	-
AN834-03D	3/8 x 24	-	D	-
AN834-04D	7/16 x 20	-	D	-
AN834-06D	9/16 x 18	-	D	-
AN834-06DBK	9/16 x 18	-	D	Nero
AN834-08D	3/4 x 16	-	D	-
AN834-12D	1 1/16 x 12	-	D	-



Raccordo a 3 Vie Femmina



Codice	Filetto A	Filetto B	Materiale	Note
AN938-04D	7/16 x 20	-	D	-
AN938-06D	9/16 x 18	-	D	-
AN938-08D	3/4 x 16	-	D	-
AN938-10D	7/8 x 14	-	D	-
AN938-12D	1 1/16 x 12	-	D	-



Tappo



Codice	Filetto A	Filetto B	Materiale	Note
AN806-02D	5/16 x 24	-	D	-
AN806-03D	3/8 x 24	-	D	-
AN806-04D	7/16 x 20	-	D	-
AN806-04DBK	7/16 x 20	-	D	Nero
AN806-06D	9/16 x 18	-	D	-
AN806-06DBK	9/16 x 18	-	D	Nero
AN806-08D	3/4 x 16	-	D	-
AN806-08DBK	3/4 x 16	-	D	Nero
AN806-10D	7/8 x 14	-	D	-
AN806-10DBK	7/8 x 14	-	D	Nero
AN806-12D	1 1/16 x 12	-	D	-
AN806-12DBK	1 1/16 x 12	-	D	Nero
AN806-16D	1 5/16 x 12	-	D	-
AN806-16DBK	1 5/16 x 12	-	D	Nero



Tappo



Codice	Filetto A	Filetto B	Materiale	Note
AN814-03D	3/8 x 24	-	D	-
AN814-04D	7/16 x 20	-	D	-
AN814-04DBK	7/16 x 20	-	D	Nero
AN814-06D	9/16 x 18	-	D	-
AN814-06DBK	9/16 x 18	-	D	Nero
AN814-08D	3/4 x 16	-	D	-
AN814-08DBK	3/4 x 16	-	D	Nero
AN814-10D	7/8 x 14	-	D	-
AN814-10DBK	7/8 x 14	-	D	Nero
AN814-12D	1 1/16 x 12	-	D	-



Tappo



Codice	Filetto A	Filetto B	Materiale	Note
AN814-06SD	9/16 x 18	-	D	A brugola
AN814-03SD	3/8 x 24	-	D	-
AN814-04SD	7/16 x 20	-	D	-



Dado



Codice	Filetto A	Filetto B	Materiale	Note
AN818-03D	3/8 x 24	-	D	-
AN818-04D	7/16 x 20	-	D	-
AN818-06D	9/16 x 18	-	D	-



Tappo



Codice	Filetto A	Filetto B	Materiale	Note
AN929-02D	5/16 x 24	-	D	-
AN929-03D	3/8 x 24	-	D	-
AN929-04D	7/16 x 20	-	D	-
AN929-04DBK	7/16 x 20	-	D	Nero
AN929-05D	1/2 x 20	-	D	-
AN929-06D	9/16 x 18	-	D	-
AN929-06DBK	9/16 x 18	-	D	Nero
AN929-08D	3/4 x 16	-	D	-
AN929-08DBK	3/4 x 16	-	D	Nero
AN929-10D	7/8 x 14	-	D	-
AN929-10DBK	7/8 x 14	-	D	Nero
AN929-12D	1 1/16 x 12	-	D	-
AN929-12DBK	1 1/16 x 12	-	D	Nero
AN929-16D	1 5/16 x 12	-	D	-
AN929-16DBK	1 5/16 x 12	-	D	Nero
AN929-20D	1 5/8 x 12	-	D	-
AN929-20DBK	1 5/8 x 12	-	D	Nero

ADATTATORI DA UNF/JIC A UNF/JIC

B: Ottone - C: Acciaio inox - CH: Acciaio cromato - D: Alluminio - P: Acciaio zincato - Z1: Acciaio argentato



Dado



Codice	Filetto A	Filetto B	Materiale	Note
AN924-03D	3/8 x 24	-	D	-
AN924-04C	7/16 x 20	-	C	-
AN924-04D	7/16 x 20	-	D	-
AN924-04DBK	7/16 x 20	-	D	Nero
AN924-06D	9/16 x 18	-	D	-
AN924-06DBK	9/16 x 18	-	D	Nero
AN924-08D	3/4 x 16	-	D	-
AN924-08DBK	3/4 x 16	-	D	Nero
AN924-10D	7/8 x 14	-	D	-
AN924-10DBK	7/8 x 14	-	D	Nero
AN924-12D	1 1/16 x 12	-	D	-
AN924-12DBK	1 1/16 x 12	-	D	Nero
AN924-16D	1 5/16 x 12	-	D	-
AN924-16DBK	1 5/16 x 12	-	D	Nero



Manicotto tubo



Codice	Filetto A	Filetto B	Materiale	Note
AN819-03D	-	-	D	Usare con AN818-03
AN819-04D	-	-	D	Usare con AN818-04
AN819-06D	-	-	D	Usare con AN818-06



Flangia Maschio a Saldare



Codice	Filetto A	Filetto B	Materiale	Note
AN971-04D	7/16 x 20	-	D	-
AN971-06D	9/16 x 18	-	D	-
AN971-08D	3/4 x 16	-	D	-
AN971-10D	7/8 x 14	-	D	-
AN971-12D	1 1/16 x 12	-	D	-
AN971-16D	1 5/16 x 12	-	D	-
AN971-20D	1 5/8 x 12	-	D	-



Flangia femmina a saldare



Codice	Filetto A	Filetto B	Materiale	Note
AN871-04D	7/16 x 20	-	D	-
AN871-06D	9/16 x 18	-	D	-
AN871-08D	3/4 x 16	-	D	-
AN871-10D	7/8 x 14	-	D	-
AN871-12D	1 1/16 x 12	-	D	-

Da JIC a JIC filetto diversi  
D = alluminio blu se non specificato



Adattatore Maschio - Maschio



Codice	Filetto A	Filetto B	Materiale	Note
919-04-03C	7/16 x 20	3/8 x 24	C	-
919-04-03P	7/16 x 20	3/8 x 24	P	-
919-04-44P	7/16 x 20	7/16 x 24	P	-
919-06-03D	9/16 x 18	3/8 x 24	D	-
919-06-04P	9/16 x 18	7/16 x 20	P	-
919-08-06P	3/4 x 16	9/16 x 18	P	-
919-10-06P	7/8 x 14	9/16 x 18	P	-
919-10-08P	7/8 x 14	3/4 x 16	P	-
919-12-10P	1 1/16 x 12	7/8 x 14	P	-



Adattatore Maschio - Maschio



Codice	Filetto A	Filetto B	Materiale	Note
AN919-01D	5/16 x 24	7/16 x 20	D	-
AN919-02D	3/8 x 24	7/16 x 20	D	-
AN919-02DBK	3/8 x 24	7/16 x 20	D	Nero
AN919-03D	7/16 x 20	1/2 x 20	D	-
AN919-06D	9/16 x 18	7/16 x 20	D	-
AN919-06DBK	9/16 x 18	7/16 x 20	D	Nero
AN919-07D	9/16 x 18	1/2 x 20	D	-
AN919-0D	5/16 x 24	3/8 x 24	D	-
AN919-10D	3/4 x 16	7/16 x 20	D	-
AN919-10DBK	3/4 x 16	7/16 x 20	D	Nero
AN919-12D	9/16 x 18	3/4 x 16	D	-
AN919-12DBK	9/16 x 18	3/4 x 16	D	Nero
AN919-14D	7/8 x 14	9/16 x 18	D	-
AN919-14DBK	7/8 x 14	9/16 x 18	D	Nero
AN919-15D	7/8 x 14	3/4 x 16	D	-
AN919-18D	1 1/16 x 12	9/16 x 18	D	-
AN919-19D	1 1/16 x 12	3/4 x 16	D	-
AN919-19DBK	1 1/16 x 12	3/4 x 16	D	Nero
AN919-20D	1 1/16 x 12	7/8 x 14	D	-
AN919-20DBK	1 1/16 x 12	7/8 x 14	D	Nero
AN919-22D	1 5/16 x 12	7/8 x 14	D	-
AN919-23D	1 5/16 x 12	1 1/16 x 12	D	-
AN919-23DBK	1 5/16 x 12	1 1/16 x 12	D	Nero



Adattatore a 3 vie disuguali



Codice	Filetto A	Filetto B	Materiale	Note
AN824-06-06-08D	9/16 x 18	3/4 x 16	D	-

Da JIC a JIC filetto diversi  
Maschio / Femmina  
D = alluminio blu se non specificato



Riduzione femmina - maschio girevole



Codice	Filetto A	Filetto B	Materiale	Note
AN950-04-03D	7/16 x 20	3/8 x 24	D	-
AN950-06-03D	9/16 x 18	3/8 x 24	D	-
AN950-06-04D	9/16 x 18	7/16 x 20	D	-
AN950-08-04D	3/4 x 16	7/16 x 20	D	-
AN950-08-06D	3/4 x 16	9/16 x 18	D	-
AN950-08-06DBK	3/4 x 16	9/16 x 18	D	Nero
AN950-10-06D	7/8 x 14	9/16 x 18	D	-
AN950-10-06DBK	7/8 x 14	9/16 x 18	D	Nero
AN950-10-08D	7/8 x 14	3/4 x 16	D	-
AN950-10-08DBK	7/8 x 14	3/4 x 16	D	Nero
AN950-12-08D	1 1/16 x 12	3/4 x 16	D	-
AN950-12-08DBK	1 1/16 x 12	3/4 x 16	D	Nero
AN950-12-10D	1 1/16 x 12	7/8 x 14	D	-
AN950-12-10DBK	1 1/16 x 12	7/8 x 14	D	Nero
AN950-16-12D	1 5/16 x 12	1 1/16 x 12	D	-



Riduzione (a crescere) femmina - maschio girevole



Codice	Filetto A	Filetto B	Materiale	Note
AN951-03-04C	3/8 x 24	7/16 x 20	C	-
AN951-03-04D	3/8 x 24	7/16 x 20	D	-
AN951-03-04DBK	3/8 x 24	7/16 x 20	D	Nero
AN951-04-06D	7/16 x 20	9/16 x 18	D	-
AN951-04-06DBK	7/16 x 20	9/16 x 18	D	Nero
AN951-06-08D	9/16 x 18	3/4 x 16	D	-
AN951-06-08DBK	9/16 x 18	3/4 x 16	D	Nero
AN951-08-10D	3/4 x 16	7/8 x 14	D	-
AN951-08-10DBK	3/4 x 16	7/8 x 14	D	Nero
AN951-10-12D	7/8 x 14	1 1/16 x 12	D	-
AN951-10-12DBK	7/8 x 14	1 1/16 x 12	D	Nero
AN951-12-16D	1 1/16 x 12	1 5/16 x 12	D	-



# ADATTATORI DA UNF/JIC A UNF/JIC

B: Ottone - C: Acciaio inox - CH: Acciaio cromato - D: Alluminio - P: Acciaio zincato - Z1: Acciaio argentato

Da JIC a JIC speciali

D = alluminio blu se non specificato



Adattatore Doppio Femmina Girevole



Codice	Filetto A	Filetto B	Materiale	Note
CPL-03C	3/8 x 24	-	C	-
CPL-03D	3/8 x 24	-	D	-
CPL-04C	7/16 x 20	-	C	-
CPL-04D	7/16 x 20	-	D	-
CPL-04DBK	7/16 x 20	-	D	Nero
CPL-06D	9/16 x 18	-	D	-
CPL-06DBK	9/16 x 18	-	D	Nero
CPL-08D	3/4 x 16	-	D	-
CPL-08DBK	3/4 x 16	-	D	Nero
CPL-10D	7/8 x 14	-	D	-
CPL-10DBK	7/8 x 14	-	D	Nero
CPL-12D	1 1/16 x 12	-	D	-
CPL-12DBK	1 1/16 x 12	-	D	Nero
CPL-16D	1 5/16 x 12	-	D	-
CPL-16DBK	1 5/16 x 12	-	D	Nero



Adattatore Femmina 45° a Femm. Girevole



Codice	Filetto A	Filetto B	Materiale	Note
CPL-823-03C	3/8 x 24	-	C	-
CPL-823-03D	3/8 x 24	-	D	-
CPL-823-04D	7/16 x 20	-	D	-
CPL-823-06D	9/16 x 18	-	D	-
CPL-823-06DBK	9/16 x 18	-	D	Nero
CPL-823-08D	3/4 x 16	-	D	-
CPL-823-10D	7/8 x 14	-	D	-
CPL-823-12D	1 1/16 x 12	-	D	-



Adattatore a 3 Vie con Femmina Girevole



Codice	Filetto A	Filetto B	Materiale	Note
CPL-824-03D	3/8 x 24	-	D	-
CPL-824-04D	7/16 x 20	-	D	-
CPL-824-04DBK	7/16 x 20	-	D	Nero
CPL-824-06D	9/16 x 18	-	D	-
CPL-824-06DBK	9/16 x 18	-	D	Nero
CPL-824-08D	3/4 x 16	-	D	-
CPL-824-08DBK	3/4 x 16	-	D	Nero
CPL-824-10D	7/8 x 14	-	D	-
CPL-824-12D	1 1/16 x 12	-	D	-
CPL-824-12DBK	1 1/16 x 12	-	D	Nero



Adattatore a 3 Vie con Femmina Girevole



Codice	Filetto A	Filetto B	Materiale	Note
CPL-826-03D	3/8 x 24	-	D	-
CPL-826-04D	7/16 x 20	-	D	-
CPL-826-04DBK	7/16 x 20	-	D	Nero
CPL-826-06D	9/16 x 18	-	D	-
CPL-826-06DBK	9/16 x 18	-	D	Nero
CPL-826-08D	3/4 x 16	-	D	-
CPL-826-10D	7/8 x 14	-	D	-
CPL-826-10DBK	7/8 x 14	-	D	Nero
CPL-826-12D	1 1/16 x 12	-	D	-
CPL-826-12DBK	1 1/16 x 12	-	D	Nero
CPL-826-16D	1 5/16 x 12	-	D	-



Adattatore Maschio 90° a Femmina Girevole



Codice	Filetto A	Filetto B	Materiale	Note
CPL-903C	3/8 x 24	-	C	-
CPL-903D	3/8 x 24	-	D	-
CPL-904D	7/16 x 20	-	D	-
CPL-904DBK	7/16 x 20	-	D	Nero
CPL-906D	9/16 x 18	-	D	-
CPL-906DBK	9/16 x 18	-	D	Nero
CPL-908D	3/4 x 16	-	D	-
CPL-908DBK	3/4 x 16	-	D	Nero
CPL-910D	7/8 x 14	-	D	-
CPL-912D	1 1/16 x 12	-	D	-



Adattatore Femmina 90° a Femmina Girevole



Codice	Filetto A	Filetto B	Materiale	Note
CPL-9104	7/16 x 20	-	D	-
CPL-9104BK	7/16 x 20	-	D	Nero
CPL-9106	9/16 x 18	-	D	-
CPL-9106BK	9/16 x 18	-	D	Nero
CPL-9108	3/4 x 16	-	D	-
CPL-9108BK	3/4 x 16	-	D	Nero
CPL-9110	7/8 x 14	-	D	-
CPL-9110BK	7/8 x 14	-	D	Nero
CPL-9112	1 1/16 x 12	-	D	-
CPL-9116	1 5/16 x 12	-	D	-



Adattatore Femmina 90° a Femmina Girevole



Codice	Filetto A	Filetto B	Materiale	Note
CPL-9004	7/16 x 20	-	D	-
CPL-9004BK	7/16 x 20	-	D	Nero
CPL-9006	9/16 x 18	-	D	-
CPL-9006BK	9/16 x 18	-	D	Nero
CPL-9008	3/4 x 16	-	D	-
CPL-9008BK	3/4 x 16	-	D	Nero
CPL-9010	7/8 x 14	-	D	-
CPL-9012	1 1/16 x 12	-	D	-



# ADATTATORI DA UNF/JIC A NPT (GAS CONICO)

B: Ottone - C: Acciaio inox - CH: Acciaio cromato - D: Alluminio - P: Acciaio zincato - Z1: Acciaio argentato



Adattatore Maschio - Maschio



Codice	Filetto A	Filetto B	Materiale	Note
816-03-04P	3/8 x 24	NPT 1/4" x 18	P	-
816-03C	3/8 x 24	NPT 1/8" x 27	C	-
816-03CH	3/8 x 24	NPT 1/8" x 27	CH	-
816-03P	3/8 x 24	NPT 1/8" x 27	P	-
816-04-04P	7/16 x 20	NPT 1/4" x 18	P	-
816-04P	7/16 x 20	NPT 1/8" x 27	P	-



Adattatore Maschio - Maschio



Codice	Filetto A	Filetto B	Materiale	Note
AN816-03-04D	3/8 x 24	NPT 1/4" x 18	D	-
AN816-03D	3/8 x 24	NPT 1/8" x 27	D	-
AN816-04-04D	7/16 x 20	NPT 1/4" x 18	D	-
AN816-04-04DBK	7/16 x 20	NPT 1/4" x 18	D	Nero
AN816-04-06D	7/16 x 20	NPT 3/8" x 18	D	-
AN816-04C	7/16 x 20	NPT 1/8" x 27	C	-
AN816-04D	7/16 x 20	NPT 1/8" x 27	D	-
AN816-04DBK	7/16 x 20	NPT 1/8" x 27	D	Nero
AN816-06-02D	9/16 x 18	NPT 1/8" x 27	D	-
AN816-06-02DBK	9/16 x 18	NPT 1/8" x 27	D	Nero
AN816-06-06D	9/16 x 18	NPT 3/8" x 18	D	-
AN816-06-06DBK	9/16 x 18	NPT 3/8" x 18	D	Nero
AN816-06-08D	9/16 x 18	NPT 1/2" x 14	D	-
AN816-06-08DBK	9/16 x 18	NPT 1/2" x 14	D	Nero

Codice	Filetto A	Filetto B	Materiale	Note
AN816-06D	9/16 x 18	NPT 1/4" x 18	D	-
AN816-06DBK	9/16 x 18	NPT 1/4" x 18	D	Nero
AN816-07D	3/4 x 16	NPT 1/4" x 18	D	-
AN816-07DBK	3/4 x 16	NPT 1/4" x 18	D	Nero
AN816-08-08D	3/4 x 16	NPT 1/2" x 14	D	-
AN816-08-08DBK	3/4 x 16	NPT 1/2" x 14	D	Nero
AN816-08-12D	3/4 x 16	NPT 3/4" x 14	D	-
AN816-08-12DBK	3/4 x 16	NPT 3/4" x 14	D	Nero
AN816-08D	3/4 x 16	NPT 3/8" x 18	D	-
AN816-08DBK	3/4 x 16	NPT 3/8" x 18	D	Nero
AN816-10-06D	7/8 x 14	NPT 3/8" x 18	D	-
AN816-10-06DBK	7/8 x 14	NPT 3/8" x 18	D	Nero
AN816-10-12D	7/8 x 14	NPT 3/4" x 14	D	-
AN816-10D	7/8 x 14	NPT 1/2" x 14	D	-
AN816-10DBK	7/8 x 14	NPT 1/2" x 14	D	Nero
AN816-12-08D	1 1/16 x 12	NPT 1/2" x 14	D	-
AN816-12-08DBK	1 1/16 x 12	NPT 1/2" x 14	D	Nero
AN816-12D	1 1/16 x 12	NPT 3/4" x 14	D	-
AN816-12DBK	1 1/16 x 12	NPT 3/4" x 14	D	Nero
AN816-16-12D	1 5/16 x 12	NPT 3/4" x 14	D	-
AN816-16D	1 5/16 x 12	NPT 1 x 11 1/2	D	-
AN816-16DBK	1 5/16 x 12	NPT 1 x 11 1/2	D	Nero



Adattatore 90° Maschio - Maschio



Codice	Filetto A	Filetto B	Materiale	Note
AN822-03D	3/8 x 24	NPT 1/8" x 27	D	-
AN822-04-04D	7/16 x 20	NPT 1/4" x 18	D	-
AN822-04D	7/16 x 20	NPT 1/8" x 27	D	-

Codice	Filetto A	Filetto B	Materiale	Note
AN822-04DBK	7/16 x 20	NPT 1/8" x 27	D	Nero
AN822-06-02D	9/16 x 18	NPT 1/8" x 27	D	-
AN822-06-02DBK	9/16 x 18	NPT 1/8" x 27	D	Nero
AN822-06-06D	9/16 x 18	NPT 3/8" x 18	D	-
AN822-06-06DBK	9/16 x 18	NPT 3/8" x 18	D	Nero
AN822-06-08D	9/16 x 18	NPT 1/2" x 14	D	-
AN822-06D	9/16 x 18	NPT 1/4" x 18	D	-
AN822-06DBK	9/16 x 18	NPT 1/4" x 18	D	Nero
AN822-07D	3/4 x 16	NPT 1/4" x 18	D	-
AN822-07DBK	3/4 x 16	NPT 1/4" x 18	D	Nero
AN822-08-08D	3/4 x 16	NPT 1/2" x 14	D	-
AN822-08-12D	3/4 x 16	NPT 3/4" x 14	D	-
AN822-08D	3/4 x 16	NPT 3/8" x 18	D	-
AN822-08DBK	3/4 x 16	NPT 3/8" x 18	D	Nero
AN822-10D	7/8 x 14	NPT 1/2" x 14	D	-
AN822-12-08D	1 1/16 x 12	NPT 1/2" x 14	D	-
AN822-12D	1 1/16 x 12	NPT 3/4" x 14	D	-
AN822-16D	1 5/16 x 12	NPT 1 x 11 1/2	D	-



Adattatore 45° Maschio - Maschio



Codice	Filetto A	Filetto B	Materiale	Note
AN823-03D	3/8 x 24	NPT 1/8" x 27	D	-
AN823-04D	7/16 x 20	NPT 1/8" x 27	D	-
AN823-06-06D	9/16 x 18	NPT 3/8" x 18	D	-
AN823-06D	9/16 x 18	NPT 1/4" x 18	D	-
AN823-08-08D	3/4 x 16	NPT 1/2" x 14	D	-
AN823-08D	3/4 x 16	NPT 3/8" x 18	D	-
AN823-10-06D	7/8 x 14	NPT 3/8" x 18	D	-
AN823-10D	7/8 x 14	NPT 1/2" x 14	D	-
AN823-16D	1 5/16 x 12	NPT 1 x 11 1/2	D	-

## ADATTATORI NPT



Adattatore 90° NPT - portatubo



Codice	Filetto	Materiale
AN842-04D	1/8 x 27 per tubo 200-04	D
AN842-06D	1/4 x 18 per tubo 200-06	D
AN842-08D	3/8 x 18 per tubo 200-08	D
AN842-10D	1/2 x 14 per tubo 200-10	D
AN842-12D	3/4 x 14 per tubo 200-12	D



Adattatore 45° NPT - portatubo



Codice	Filetto	Materiale
AN844-04D	1/8 x 27 per tubo 200-04	D
AN844-06D	1/4 x 18 per tubo 200-06	D
AN844-08D	3/8 x 18 per tubo 200-08	D
AN844-10D	1/2 x 14 per tubo 200-10	D



Chiusura a Brugola



Codice	Filetto	Materiale
AN932-01D	NPT 1/16" x 27	D
AN932-02D	NPT 1/8" x 27	D
AN932-03D	NPT 1/4" x 18	D

Codice	Filetto	Materiale
AN932-04D	NPT 3/8" x 18	D
AN932-05D	NPT 1/2" x 14	D
AN932-06D	NPT 3/4" x 14	D



Adattatore dritto NPT - portatubo



Codice	Filetto	Materiale
AN840-04D	1/8 x 27 per tubo 200-04	D
AN840-06D	1/4 x 18 per tubo 200-06	D
AN840-08D	3/8 x 18 per tubo 200-08	D
AN840-10D	1/2 x 14 per tubo 200-10	D
AN840-12D	3/4 x 14 per tubo 200-12	D

# ADATTATORI DA UNF/JIC A METRICO

B: Ottone - C: Acciaio inox - CH: Acciaio cromato - D: Alluminio - P: Acciaio zincato - Z1: Acciaio argentato



Adattatore da UNF a Maschio Metrico Convesso



Codice	Filetto A	Filetto B	Materiale	Note
305-03-21C	3/8 x 24	M8 x 1,00	C	-
305-03-31C	3/8 x 24	M10 x 1,00	C	-
305-03-31CBK	3/8 x 24	M10 x 1,00	C	Nero
305-03-31CH	3/8 x 24	M10 x 1,00	CH	-
305-03-31D	3/8 x 24	M10 x 1,00	D	-
305-03-31Z1	3/8 x 24	M10 x 1,00	Z1	-
305-03-32C	3/8 x 24	M10 x 1,25	C	-
305-03-32Z1	3/8 x 24	M10 x 1,25	Z1	-
305-03-35Z1	3/8 x 24	M10 x 1,50	Z1	-
305-03-M121C	3/8 x 24	M12 x 1,00	C	-
305-03-M121Z1	3/8 x 24	M12 x 1,00	Z1	-
305-03-M122Z1	3/8 x 24	M12 x 1,25	Z1	-
305-03-M12C	3/8 x 24	M12 x 1,50	C	-
305-04-31D	7/16 x 20	M10 x 1,00	D	-
305-04-31DBK	7/16 x 20	M10 x 1,00	D	Nero
305-04-31Z1	7/16 x 20	M10 x 1,00	Z1	-
305-04-32C	7/16 x 20	M10 x 1,25	C	-
305-04-35Z1	7/16 x 20	M10 x 1,50	Z1	-
305-04-M121Z1	7/16 x 20	M12 x 1,00	Z1	-
305-04-M122Z1	7/16 x 20	M12 x 1,25	Z1	-
305-04-M12D	7/16 x 20	M12 x 1,50	D	-
305-04-M12DBK	7/16 x 20	M12 x 1,50	D	Nero
305-06-31D	9/16 x 18	M10 x 1,00	D	-
305-06-31DBK	9/16 x 18	M10 x 1,00	D	Nero
305-06-M121D	9/16 x 18	M12 x 1,00	D	-
305-06-M121DBK	9/16 x 18	M12 x 1,00	D	Nero
305-06-M122D	9/16 x 18	M12 x 1,25	D	-
305-06-M122DBK	9/16 x 18	M12 x 1,25	D	Nero
305-06-M12D	9/16 x 18	M12 x 1,50	D	-
305-06-M12DBK	9/16 x 18	M12 x 1,50	D	Nero
305-06-M14D	9/16 x 18	M14 x 1,50	D	-
305-06-M14DBK	9/16 x 18	M14 x 1,50	D	Nero
305-06-M16D	9/16 x 18	M16 x 1,50	D	-
305-06-M16DBK	9/16 x 18	M16 x 1,50	D	Nero
305-08-M12D	3/4 x 16	M12 x 1,50	D	-
305-08-M14D	3/4 x 16	M14 x 1,50	D	-
305-08-M14DBK	3/4 x 16	M14 x 1,50	D	Nero
305-08-M16D	3/4 x 16	M16 x 1,50	D	-
305-08-M16DBK	3/4 x 16	M16 x 1,50	D	Nero
305-10-M18D	7/8 x 14	M18 x 1,50	D	-
305-10-M18DBK	7/8 x 14	M18 x 1,50	D	Nero



Adattatore da UNF a Maschio Metrico Concavo



Codice	Filetto A	Filetto B	Materiale	Note
306-02-31C	5/16 x 24	M10 x 1,00	C	-
306-03-21C	3/8 x 24	M8 x 1,00	C	-
306-03-22C	3/8 x 24	M8 x 1,25	C	-
306-03-31C	3/8 x 24	M10 x 1,00	C	-
306-03-31CH	3/8 x 24	M10 x 1,00	CH	-
306-03-31D	3/8 x 24	M10 x 1,00	D	-
306-03-31DBK	3/8 x 24	M10 x 1,00	D	Nero
306-03-31SZ1	3/8 x 24	M10 x 1,00	Z1	Corto
306-03-31Z1	3/8 x 24	M10 x 1,00	Z1	-
306-03-32C	3/8 x 24	M10 x 1,25	C	-
306-03-32CH	3/8 x 24	M10 x 1,25	CH	-
306-03-32D	3/8 x 24	M10 x 1,25	D	-
306-03-32Z1	3/8 x 24	M10 x 1,25	Z1	-
306-03-35Z1	3/8 x 24	M10 x 1,50	Z1	-
306-03-M121D	3/8 x 24	M12 x 1,00	D	-
306-03-M12C	3/8 x 24	M12 x 1,50	C	-
306-03-M12D	3/8 x 24	M12 x 1,50	D	-
306-03-M16D	3/8 x 24	M16 x 1,50	D	-
306-04-31C	7/16 x 20	M10 x 1,00	C	-
306-04-31D	7/16 x 20	M10 x 1,00	D	-
306-04-31DBK	7/16 x 20	M10 x 1,00	D	Nero
306-04-32D	7/16 x 20	M10 x 1,25	D	-
306-04-32DBK	7/16 x 20	M10 x 1,25	D	Nero
306-04-35Z1	7/16 x 20	M10 x 1,50	Z1	-
306-04-M121D	7/16 x 20	M12 x 1,00	D	-
306-04-M121DBK	7/16 x 20	M12 x 1,00	D	Nero
306-04-M12Z1	7/16 x 20	M12 x 1,50	Z1	-
306-04-M14D	7/16 x 20	M14 x 1,50	D	-
306-04-M14DBK	7/16 x 20	M14 x 1,50	D	Nero
306-04-M14P	7/16 x 20	M14 x 1,50	P	-
306-04-M16Z1	7/16 x 20	M16 x 1,50	Z1	-
306-04-M18D	7/16 x 20	M18 x 1,50	D	-
306-04-M18DBK	7/16 x 20	M18 x 1,50	D	Nero
306-06-31D	9/16 x 18	M10 x 1,00	D	-
306-06-31DBK	9/16 x 18	M10 x 1,00	D	Nero
306-06-32D	9/16 x 18	M10 x 1,25	D	-
306-06-32DBK	9/16 x 18	M10 x 1,25	D	Nero
306-06-M121D	9/16 x 18	M12 x 1,00	D	-
306-06-M121DBK	9/16 x 18	M12 x 1,00	D	Nero
306-06-M12D	9/16 x 18	M12 x 1,50	D	-
306-06-M12DBK	9/16 x 18	M12 x 1,50	D	Nero
306-06-M12Z1	9/16 x 18	M12 x 1,50	Z1	-
306-06-M14D	9/16 x 18	M14 x 1,50	D	-
306-06-M14DBK	9/16 x 18	M14 x 1,50	D	Nero
306-06-M14Z1	9/16 x 18	M14 x 1,50	Z1	-
306-06-M16D	9/16 x 18	M16 x 1,50	D	-
306-06-M16DBK	9/16 x 18	M16 x 1,50	D	Nero
306-06-M16Z1	9/16 x 18	M16 x 1,50	Z1	-
306-06-M18D	9/16 x 18	M18 x 1,50	D	-
306-06-M18DBK	9/16 x 18	M18 x 1,50	D	Nero
306-06-M18Z1	9/16 x 18	M18 x 1,50	Z1	-
306-06-M20D	9/16 x 18	M20 x 1,50	D	-
306-06-M20DBK	9/16 x 18	M20 x 1,50	D	Nero
306-06-M22D	9/16 x 18	M22 x 1,50	D	-
306-06-M22DBK	9/16 x 18	M22 x 1,50	D	Nero
306-08-M12D	3/4 x 16	M12 x 1,50	D	-
306-08-M12DBK	3/4 x 16	M12 x 1,50	D	Nero
306-08-M14D	3/4 x 16	M14 x 1,50	D	-

Codice	Filetto A	Filetto B	Materiale	Note
306-08-M14DBK	3/4 x 16	M14 x 1,50	D	Nero
306-08-M14P	3/4 x 16	M14 x 1,50	P	-
306-08-M16D	3/4 x 16	M16 x 1,50	D	-
306-08-M16DBK	3/4 x 16	M16 x 1,50	D	Nero
306-08-M16Z1	3/4 x 16	M16 x 1,50	Z1	-
306-08-M18D	3/4 x 16	M18 x 1,50	D	-
306-08-M18DBK	3/4 x 16	M18 x 1,50	D	Black
306-08-M18Z1	3/4 x 16	M18 x 1,50	Z1	-
306-08-M20D	3/4 x 16	M20 x 1,50	D	-
306-08-M20DBK	3/4 x 16	M20 x 1,50	D	Nero
306-08-M22D	3/4 x 16	M22 x 1,50	D	-
306-08-M22DBK	3/4 x 16	M22 x 1,50	D	Nero
306-08-M24D	3/4 x 16	M24 x 1,50	D	-
306-10-M14D	7/8 x 14	M14 x 1,50	D	-
306-10-M14DBK	7/8 x 14	M14 x 1,50	D	Nero
306-10-M16D	7/8 x 14	M16 x 1,50	D	-
306-10-M16DBK	7/8 x 14	M16 x 1,50	D	Nero
306-10-M16Z1	7/8 x 14	M16 x 1,50	Z1	-
306-10-M18D	7/8 x 14	M18 x 1,50	D	-
306-10-M18DBK	7/8 x 14	M18 x 1,50	D	Nero
306-10-M20D	7/8 x 14	M20 x 1,50	D	-
306-10-M20DBK	7/8 x 14	M20 x 1,50	D	Nero
306-10-M22D	7/8 x 14	M22 x 1,50	D	-
306-10-M22DBK	7/8 x 14	M22 x 1,50	D	Nero
306-10-M24D	7/8 x 14	M24 x 1,50	D	-
306-10-M24DBK	7/8 x 14	M24 x 1,50	D	Nero
306-10-M26D	7/8 x 14	M26 x 1,50	D	-
306-10-M26DBK	7/8 x 14	M26 x 1,50	D	Nero
306-12-M18D	1 1/16 x 12	M18 x 1,50	D	-
306-12-M18DBK	1 1/16 x 12	M18 x 1,50	D	Nero
306-12-M20D	1 1/16 x 12	M20 x 1,50	D	-
306-12-M20DBK	1 1/16 x 12	M20 x 1,50	D	Nero
306-12-M22D	1 1/16 x 12	M22 x 1,50	D	-
306-12-M22DBK	1 1/16 x 12	M22 x 1,50	D	Nero
306-12-M24D	1 1/16 x 12	M24 x 1,50	D	-
306-12-M24DBK	1 1/16 x 12	M24 x 1,50	D	Nero
306-12-M26D	1 1/16 x 12	M26 x 1,50	D	-
306-12-M26DBK	1 1/16 x 12	M26 x 1,50	D	Nero
306-12-M30D	1 1/16 x 12	M30 x 1,50	D	-
306-12-M30DBK	1 1/16 x 12	M30 x 1,50	D	Nero
306-16-M26D	1 5/16 x 12	M26 x 1,50	D	-
306-16-M30D	1 5/16 x 12	M30 x 1,50	D	-



Adattatori da UNF/JIC a metrico



Codice	Filetto A	Filetto B	Materiale	Note
307-03-31C	3/8 x 24	M10 x 1,00	C	Usare controdado 318
307-03-31P	3/8 x 24	M10 x 1,00	P	Usare controdado 318





## ADATTATORI DA BSP (GAS) A UNF/JIC

B: Ottone - C: Acciaio inox - CH: Acciaio cromato - D: Alluminio - P: Acciaio zincato - Z1: Acciaio argentato



Adattatore da Maschio BSP a Maschio JIC



Codice	Filetto A	Filetto B	Materiale	Note
741-03-03D	BSP 1/8" x 28	3/8 x 24	D	-
741-03-03Z1	BSP 1/8" x 28	3/8 x 24	Z1	-
741-03-04D	BSP 1/8" x 28	7/16 x 20	D	-
741-03-04DBK	BSP 1/8" x 28	7/16 x 20	D	Nero
741-03-04Z1	BSP 1/8" x 28	7/16 x 20	Z1	-
741-03-06D	BSP 1/8" x 28	9/16 x 18	D	-
741-03-06DBK	BSP 1/8" x 28	9/16 x 18	D	Nero
741-04-03D	BSP 1/4" x 19	3/8 x 24	D	-
741-04-03DBK	BSP 1/4" x 19	3/8 x 24	D	Nero
741-04-03Z1	BSP 1/4" x 19	3/8 x 24	Z1	-
741-04-04D	BSP 1/4" x 19	7/16 x 20	D	-
741-04-04DBK	BSP 1/4" x 19	7/16 x 20	D	Nero
741-04-04Z1	BSP 1/4" x 19	7/16 x 20	Z1	-
741-04-06D	BSP 1/4" x 19	9/16 x 18	D	-
741-04-06DBK	BSP 1/4" x 19	9/16 x 18	D	Nero
741-04-06Z1	BSP 1/4" x 19	9/16 x 18	Z1	-
741-04-08P	BSP 1/4" x 19	3/4 x 16	P	-
741-04-10P	BSP 1/4" x 19	7/8 x 14	P	-

Codice	Filetto A	Filetto B	Materiale	Note
741-06-04D	BSP 1/4" x 19	7/8 x 14	D	-
741-06-04DBK	BSP 1/4" x 19	7/8 x 14	D	Nero
741-06-04Z1	BSP 3/8" x 19	7/16 x 20	Z1	-
741-06-06D	BSP 3/8" x 19	9/16 x 18	D	-
741-06-06DBK	BSP 3/8" x 19	9/16 x 18	D	Nero
741-06-06Z1	BSP 3/8" x 19	9/16 x 18	Z1	-
741-06-08D	BSP 3/8" x 19	3/4 x 16	D	-
741-06-08DBK	BSP 3/8" x 19	3/4 x 16	D	Nero
741-06-08Z1	BSP 3/8" x 19	3/4 x 16	Z1	-
741-06-10D	BSP 3/8" x 19	7/8 x 14	D	-
741-06-10DBK	BSP 3/8" x 19	7/8 x 14	D	Nero
741-08-06D	BSP 1/2" x 14	9/16 x 18	D	-
741-08-06DBK	BSP 1/2" x 14	9/16 x 18	D	Nero
741-08-06Z1	BSP 1/2" x 14	9/16 x 18	Z1	-
741-08-08D	BSP 1/2" x 14	3/4 x 16	D	-
741-08-08DBK	BSP 1/2" x 14	3/4 x 16	D	Nero
741-08-08Z1	BSP 1/2" x 14	3/4 x 16	Z1	-
741-08-10D	BSP 1/2" x 14	7/8 x 14	D	-
741-08-10DBK	BSP 1/2" x 14	7/8 x 14	D	Nero
741-08-10Z1	BSP 1/2" x 14	7/8 x 14	Z1	-
741-08-12D	BSP 1/2" x 14	1 1/16 x 12	D	-
741-08-12DBK	BSP 1/2" x 14	1 1/16 x 12	D	Nero
741-08-12Z1	BSP 1/2" x 14	1 1/16 x 12	Z1	-
741-10-10D	BSP 5/8" x 14	7/8 x 14	D	-
741-10-10DBK	BSP 5/8" x 14	7/8 x 14	D	Nero
741-10-10P	BSP 5/8" x 14	7/8 x 14	P	-
741-10-12D	BSP 5/8" x 14	1 1/16 x 12	D	-
741-10-12DBK	BSP 5/8" x 14	1 1/16 x 12	D	Nero

Codice	Filetto A	Filetto B	Materiale	Note
741-10-12P	BSP 5/8" x 14	1 1/16 x 12	P	-
741-12-08P	BSP 3/4" x 14	3/4 x 16	P	-
741-12-10P	BSP 3/4" x 14	7/8 x 14	P	-
741-12-12D	BSP 3/4" x 14	1 1/16 x 12	D	-
741-12-12DBK	BSP 3/4" x 14	1 1/16 x 12	D	Nero
741-12-12Z1	BSP 3/4" x 14	1 1/16 x 12	Z1	-
741-16-12P	BSP 1" x 11	1 1/16 x 12	P	-



BSP femmina a JIC maschio



Codice	Filetto A	Filetto B	Materiale	Note
763-03-03D	BSP 1/8" x 24	3/8 x 24	D	-
763-04-04P	BSP 1/4" x 19	7/16 x 20	P	-
763-04-06D	BSP 1/4" x 19	9/16 x 18	D	-
763-06-08D	BSP 3/8" x 19	3/4 x 16	D	-
763-08-06P	BSP 1/2" x 14	9/16 x 18	P	-
763-08-08P	BSP 1/2" x 14	3/4 x 16	P	-
763-08-10P	BSP 1/2" x 14	7/8 x 14	P	-

## ADATTATORI DA BSP (GAS) A METRICO



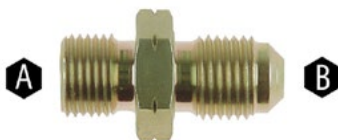
Adattatore da BSP a Metrico Concavo



Codice	Filetto A	Filetto B	Materiale
742-03-31Z1	BSP 1/8" x 28	M10 x 1.00	Z1
742-03-M121Z1	BSP 1/8" x 28	M12 x 1.00	Z1
742-04-M121Z1	BSP 1/4" x 19	M12 x 1.00	Z1
742-04-M12P	BSP 1/4" x 19	M12 x 1.50	P
742-04-M14P	BSP 1/4" x 19	M14 x 1.50	P
742-08-M14P	BSP 1/2" x 14	M14 x 1.50	P
742-08-M16P	BSP 1/2" x 14	M16 x 1.50	P
742-08-M18P	BSP 1/2" x 14	M18 x 1.50	P



Adattatore da BSP a Metrico Convesso



Codice	Filetto A	Filetto B	Materiale
945-03-31P	BSP 1/8" x 28	M10 x 1.00	P
945-03-M121P	BSP 1/8" x 28	M12 x 1.00	P

## ADATTATORI BSP



Chiusura Maschio



Codice	Filetto A	Filetto B	Materiale
313-03P	BSP 1/8" x 28	-	P
313-04P	BSP 1/4" x 19	-	P
313-06P	BSP 3/8" x 19	-	P
313-08P	BSP 1/2" x 14	-	P
313-10P	BSP 5/8" x 14	-	P

# ADATTATORI DA METRICO A METRICO

B: Ottone - C: Acciaio inox - CH: Acciaio cromato - D: Alluminio - P: Acciaio zincato - Z1: Acciaio argentato



Adattatore metrico maschio convesso



Codice	Filetto A	Filetto B	Materiale
145-31Z1	M10 x 1,00	M10 x 1,00	Z1



Adattatore Metrico Maschio Concavo



Codice	Filetto A	Filetto B	Materiale
148-31-M12C	M10 x 1,00	M12 x 1,50	C
148-M12-M14Z1	M12 x 1,50	M14 x 1,50	Z1
148-M14-M16P	M14 x 1,50	M16 x 1,50	P
148-M16-M18P	M16 x 1,50	M18 x 1,50	P
148-M18-M22P	M18 x 1,50	M22 x 1,50	P



Giunto Metrico Maschio Concavo



Codice	Filetto A	Filetto B	Materiale
149-M12P	M12 x 1,50	M12 x 1,50	P
149-M14P	M14 x 1,50	M14 x 1,50	P
149-M16P	M16 x 1,50	M16 x 1,50	P
149-M18P	M18 x 1,50	M18 x 1,50	P



Chiusura Maschio



Codice	Filetto A	Filetto B	Materiale
314-21SD	M8 x 1,00 - brugola	-	D
314-31P	M10 x 1,00	-	P
314-31SDBK	M10 x 1,00 - brugola	-	Alluminio - nero
314-M122P	M12 x 1,25	-	P
314-M12D	M12 x 1,50	-	D
314-M14D	M14 x 1,50	-	D
314-M14P	M14 x 1,50	-	P
314-M14SD	M14 x 1,50 - brugola	-	D
314-M16P	M16 x 1,50	-	P
314-M18D	M18 x 1,50	-	D
314-M22P	M22 x 1,50	-	P

# ADATTATORI A OCCHIELLO UNF/JIC E METRICI



Adattatore a Occhio Singolo



Codice	Foro	Filetto	Materiale	Note
776-03-04CH	7/16"	3/8 x 24	CH	-
776-03-04Z1	7/16"	3/8 x 24	Z1	-
776-03C	3/8", 10 mm	3/8 x 24	C	-
776-03CH	3/8", 10 mm	3/8 x 24	CH	-
776-03D	3/8", 10 mm	3/8 x 24	D	-
776-03Z1	3/8", 10 mm	3/8 x 24	Z1	-
776-04-03Z1	3/8"	7/16 x 20	Z1	-
776-04-M12D	12 mm	7/16 x 20	D	-
776-04-M12DBK	12 mm	7/16 x 20	D	Nero
776-04-M12Z1	12 mm	7/16 x 20	Z1	-
776-04-M14D	14 mm	7/16 x 20	D	-
776-04-M14DBK	14 mm	7/16 x 20	D	Nero
776-04Z1	7/16"	7/16 x 20	Z1	-
776-06-04D	7/16"	9/16 x 18	D	-
776-06-04DBK	7/16"	9/16 x 18	D	Nero
776-06D	9/16"	9/16 x 18	D	-
776-06DBK	9/16"	9/16 x 18	D	Nero
776-06-M12D	12 mm	9/16 x 18	D	-
776-06-M12DBK	12 mm	9/16 x 18	D	Nero
776-06-M14D	14 mm	9/16 x 18	D	-
776-06-M14DBK	14 mm	9/16 x 18	D	Nero
776-06-M16D	16 mm	9/16 x 18	D	-
776-06-M16DBK	16 mm	9/16 x 18	D	Nero
776-08-M14D	14 mm	3/4 x 16	D	-
776-08-M14DBK	14 mm	3/4 x 16	D	Nero
776-08-M16D	16 mm	3/4 x 16	D	-
776-08-M16DBK	16 mm	3/4 x 16	D	Nero
776-08-M18D	18 mm	3/4 x 16	D	-
776-08-M18DBK	18 mm	3/4 x 16	D	Nero

Codice	Foro	Filetto	Materiale	Note
776-10-M18D	18 mm	7/8 x 14	D	-
776-10-M20D	20 mm	7/8 x 14	D	-



Adattatore a Occhio Doppio



Codice	Foro	Filetto	Materiale	Note
779-03C	3/8", 10 mm	3/8 x 24	C	-
779-03Z1	3/8", 10 mm	3/8 x 24	Z1	-
779-06-04D	7/16"	9/16 x 18	D	-
779-06-04DBK	7/16"	9/16 x 18	D	Nero



Bullone con Filetto JIC



Codice	Filetto	Materiale	Per banjo	Note
775-04C	7/16 x 20	C	-04	-
775-04CH	7/16 x 20	CH	-04	-
775-04D	7/16 x 20	D	-04	-
775-04LZ1	7/16 x 20	Z1	-04	Lungo (25 mm sotto esagono)
775-04Z1	7/16 x 20	Z1	-04	-
775-06D	9/16 x 18	D	-06	-
775-44BK	7/16 x 24	Acciaio	-04	Nero
775-44C	7/16 x 24	C	-04	-
775-44CBK	7/16 x 24	C	-04	Nero
775-44CH	7/16 x 24	CH	-04	-
775-44Z1	7/16 x 24	Z1	-04	-



Bullone con Filetto Metrico



Codice	Filetto	Materiale	Per banjo	Note
992-04-32C	M10 x 1,25	C	-04	-
992-04-M121D	M12 x 1,00	D	-04	-
992-04-M121DBK	M12 x 1,00	D	-04	Nero
992-04-M121SC	M12 x 1,00	C	-04	Corto (25 mm sotto esag.)
992-04-M121SZ1	M12 x 1,00	Z1	-04	-
992-04-M121Z1	M12 x 1,00	Z1	-04	-
992-04-M122D	M12 x 1,25	D	-04	-
992-04-M122DBK	M12 x 1,25	D	-04	Nero
992-04-M122Z1	M12 x 1,25	Z1	-04	-
992-04-M12C	M12 x 1,50	C	-04	-
992-04-M12CH	M12 x 1,50	CH	-04	-
992-04-M12D	M12 x 1,50	D	-04	-
992-04-M12DBK	M12 x 1,50	D	-04	Nero
992-06-M12D	M12 x 1,50	D	-06	-
992-06-M12DBK	M12 x 1,50	D	-06	Nero
992-06-M141D	M14 x 1,00	D	-06	-
992-06-M142D	M14 x 1,25	D	-06	-
992-06-M142DBK	M14 x 1,25	D	-06	Nero
992-06-M14D	M14 x 1,50	D	-06	-
992-06-M14DBK	M14 x 1,50	D	-06	Nero
992-06-M16D	M16 x 1,50	D	-06	-
992-06-M16DBK	M16 x 1,50	D	-06	Nero
992-08-M16D	M16 x 1,50	D	-08	-
992-08-M16DBK	M16 x 1,50	D	-08	Nero
992-08-M18D	M18 x 1,50	D	-08	-
992-08-M18DBK	M18 x 1,50	D	-08	Nero

ADATTATORI SPECIALI

B: Ottone - C: Acciaio inox - CH: Acciaio cromato - D: Alluminio - P: Acciaio zincato - Z1: Acciaio argentato



Adattatore dritto maschio JIC con o'ring



Codice	Filetto A	Filetto B	Foro	Materiale
AN920-04D	7/16 x 20	7/16 x 20	-	D
AN920-04DBK	7/16 x 20	7/16 x 20	-	D - Nero
AN920-06-10D	9/16 x 18	7/8 x 14	-	D
AN920-06D	9/16 x 18	9/16 x 18	-	D
AN920-06DBK	9/16 x 18	9/16 x 18	-	D - Nero
AN920-08-10D	3/4 x 16	7/8 x 14	-	D
AN920-08-10DBK	3/4 x 16	7/8 x 14	-	D - Nero
AN920-08D	3/4 x 16	3/4 x 16	-	D
AN920-08DBK	3/4 x 16	3/4 x 16	-	D - Nero
AN920-10-08D	7/8 x 14	3/4 x 16	-	D
AN920-10-08DBK	7/8 x 14	3/4 x 16	-	D - Nero
AN920-10D	7/8 x 14	7/8 x 14	-	D
AN920-10DBK	7/8 x 14	7/8 x 14	-	D - Nero
AN920-12D	1 1/16 x 12	1 1/16 x 12	-	D



Adattatore Maschio - Maschio UNF con Foro NPT



Codice	Filetto A	Filetto B	Foro	Materiale
FBM2183	9/16 x 18	9/16 x 18	1/8"	D
FP190	9/16 x 18	9/16 x 18	1/8"	D
FP191	3/4 x 16	3/4 x 16	1/8"	D



Adattatore Femmina - Maschio UNF con Foro NPT

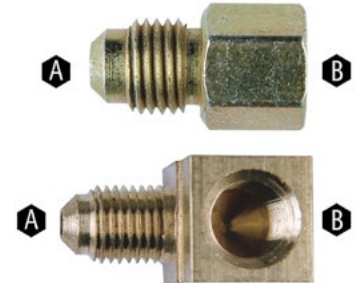


Codice	Filetto A	Filetto B	Foro	Materiale
FP192	9/16 x 18	9/16 x 18	1/8"	D
FP193	3/4 x 16	3/4 x 16	1/8"	D

ADATTATORI STRUMENTI



Adattatori per strumenti pressione olio e carburante



Codice	Filetto A	Filetto B	Materiale
GA-3	Maschio -03AN	Femmina 1/8 NPT	P
GA-4	Maschio -04AN	Femmina 1/8 NPT	P
GA-903	Maschio -03AN	Femmina 90° 1/8 NPT	P

ADATTATORI PER FRENI



Adattatore Maschio - Femmina



Codice	Filetto A	Filetto B	Materiale	Note
FM10100-031	3/8 x 24	10 x 1.00	P	Femmina concava
FM10100-03Z1	3/8 x 24	10 x 1.00	Z1	Femmina convessa
FM10100-04	7/16 x 20	10 x 1.00	P	Femmina convessa



Adattatore freno



Codice	Filetto A	Filetto B	Materiale	Note
FM10150-03FZ1	3/8 x 24	10 x 1.50	Z1	Femmina convessa



Adattatore Maschio - Femmina



Codice	Filetto A	Filetto B	Materiale	Note
FM10716-03Z1	3/8 x 24	7/16 x 24	Z1	Femmina convessa
FM10716-04	7/16 x 20	7/16 x 24	P	Femmina convessa



Adattatore Maschio - Femmina



Codice	Filetto A	Filetto B	Materiale	Note
FM10125-03	3/8 x 24	10 x 1.25	P	Femmina convessa



Adattatore Maschio - Femmina



Codice	Filetto A	Filetto B	Materiale	Note
FM10324-03	3/8 x 24	3/8 x 24	P	Femmina convessa
FM10324-04	3/8 x 24	7/16 x 20	P	Femmina convessa





**Filo in Acciaio**

Filo di blocco in acciaio inossidabile di grado 302 per aeromobili fabbricato secondo le specifiche militari. Ideale per il posizionamento di tubi flessibili. Utilizzare con pinze girafili per un'installazione rapida e semplice.

**Materiale:**  
Acciaio inossidabile

**Confezione:**  
450 g

Codice	Diametro
LWD594	0,45 mm
LWD595	0,51 mm
LWD596	0,62 mm
LWD597	0,81 mm
LWD598	1,01 mm



**Separatori Tubi**

Codice	Adatto a	Colore
PHS-03CL	600-03	Bianco
PHS-03CL-CF	600-03 colourflex	Bianco
PHS-03DB	600-03	Blu
PHS-03DB-CF	600-03 colourflex	Blu
PHS-03DR	600-03	Rosso
PHS-03DR-CF	600-03 colourflex	Rosso
PHS-06DB	200-06	Blu
PHS-06DR	200-06	Rosso
PHS-08DB	200-08	Blu
PHS-08DR	200-08	Rosso



**Pinze Girafili**



Codice	Lunghezza
PG6	6"
PG9	9"



**Morsetti**

Codice	Adatto a	Colore	Ø interno
PLCC-03	600-02	Alluminio	3/16"
PLCC-04	600-03	Alluminio	1/4"
PLCC-04DBU	600-03	Blu	1/4"
PLCC-04DRD	600-03	Rosso	1/4"
PLCC-05	600-04 & -03 covered	Alluminio	5/16"
PLCC-05DBU	600-04 & -03 covered	Blu	5/16"
PLCC-05DRD	600-04 & -03 covered	Rosso	5/16"
PLCC-06	600-05	Alluminio	3/8"
PLCC-08	200-06	Alluminio	1/2"
PLCC-10	200-08	Alluminio	5/8"
PLCC-12	200-10	Alluminio	3/4"
PLCC-14	200-14	Alluminio	7/8"
PLCC-16	200-12	Alluminio	1"
PLCC-20	200-16	Alluminio	1 1/4"
PLCC-24	200-20	Alluminio	1 1/2"



**Chiavi**



Codice	Esagono
AW760-04D	14,28 & 15,88
AW760-06D	17,46 & 19,05
AW760-08D	19,05 & 22,22
AW760-10D	25,40 & 26,99
AW760-12D	30,16 & 31,75
AW760-16D	36,51 & 38,10
AW760-SET	Kit 5 pz da 14,28 a 31,75 (-04/-12)



**Piastra per premioliva**

**Applicazione:**  
la piastra viene utilizzata per tirare il premioliva (socket) sopra la treccia metallica e l'oliva prima dell'assemblaggio finale.



Codice	Colore	Per tubi
GP101	-	600-02/-03/-04



**Mandrini svasatori**

**Applicazione:**  
il mandrino è usato per svasare il tubo PTFE all'estremità per inserire agevolmente l'oliva.



Codice	Colore	Per tubi
GM100	Rosso	600-03
GM100MTB	Oro	-02
GM102	Blu	-02
GM104	Oro	-04

GUAINE DI PROTEZIONE



**Spiral Binding**

Una spirale flessibile rinforzata in polietene; fornisce protezione sia ai tubi flessibili che ai lavori di verniciatura.

**Applicazione:** Protezione del tubo  
**Materiale:** Polietilene rinforzato

**Per tubo:**  
200, 210, 600  
**Colore:** Nero

Codice	Colore	Per tubo
FRP-2BK	Nero	600-03/-04



**Reinforced Plastic**

Per adattarsi alle applicazioni Motocross ed Enduro, questo tubo in plastica dura può essere utilizzato sul tubo flessibile e fissato allo stelo della forcella o al forcellone posteriore.

**Applicazione:** Copertura protettiva / rigida  
**Materiale:** Plastica rinforzata  
**Per tubo:** 600-03

**Colore:** Nero

Codice	Colore	Per tubo
HP-03BK	Nero	600-03

GUAINE TERMORESTRINGENTI



**Raychem**

Popolare tra le applicazioni di sport motoristici; Raychem è un rivestimento termorestringente che offre flessibilità, resistenza chimica e all'abrasione. (Versioni impregnate di colla e pareti sottili disponibili su richiesta)

- Resistenza prolungata ai fluidi e al calore
- Resistenza a combustibili e fluidi idraulici
- Flessibile
- Ritardante di fiamma

**Applicazione:** Rivestimento resistente al calore, all'abrasione e agli agenti chimici. Resiste a temperature da -75° C a 150° C.

**Materiale:** Raychem

**Per tubo:** 600, 200, 210, 910, 811

**Colore:** Nero

Codice	Adatto a:	Colore
DR-25-1	200-10/-12	Nero
DR-25-1/2	200-06	Nero
DR-25-1/4	600-02	Nero
DR-25-3/4	200-06/-08	Nero
DR-25-3/8	600-03/-04	Nero



**PVC**

Protezione termorestringente in PVC autoestinguente, fornisce protezione contro la corrosione e l'abrasione.

Questo materiale resistente e resistente può essere montato su un tubo flessibile intrecciato o qualsiasi altro componente automobilistico e ridotto a misura dall'aria calda, con una riduzione massima del 35% della dimensione originale.

**Applicazione:** Copertura protettiva

**Materiale:** PVC

**Per tubo:** 600, 200, 910

**Colore:** Nero = BK, Trasparente = CL

Codice	Adatto a:	Colore
HS760-03BK	600-03/-04	Nero
HS760-03CL	600-03/-04	Trasparente
HS760-06BK	200-04/-06/-08	Nero
HS760-06CL	200-04/-06/-09	Trasparente
HS760-10BK	200-10	Nero



GUAINE E PROTEZIONI CALORE



**EKC622**

Flameguard. Uno strato di fibra di vetro con una superficie in foglio di alluminio su un lato. La sua costruzione leggera lo rende una popolare protezione contro il calore e il fuoco. Ora è anche disponibile con tessuto rinforzato con fibra aramidica per la massima resistenza.

**Temperatura di applicazione:** da -36° C a 180° C

Codice	Adatto a	Ø esterno tubo
EKC622-04	600-02/-03/-04	1/2"
EKC622-08	200-06/-08	3/4"
EKC622-12	200-10/-12	1"
EKC622-16	200-16	1 1/4"



**FG900**

Il manicotto antincendio intrecciato Goodridge è progettato per l'esposizione sia a lungo che a breve termine a vari gradi di calore.

Lo spesso strato di polimero siliconico autoestinguente protegge l'esposizione diretta alla fiamma, mentre il nucleo interno isolante in fibra di vetro intrecciata testurizzata mantiene e stabilizza la temperatura interna riducendo al minimo la temperatura superficiale.

Resistente a oli lubrificanti, carburanti, fluidi idraulici, acidi, basi e solventi.

**Applicazione:**

Isolamento del tubo flessibile e ignifugo

**Temperatura:**

Continua: 500° F / 260° C

Intermittente: 2200° F / 1200° C

Minimo: -65° F / -54° C

**Materiale:** Silicone e fibra di vetro

**Per tubo:** Tutti. Flessibile ed espandibile.

**Colore:** Argento

Codice	Adatto a	Ø esterno tubo
FG900-04S	600-02/-03/-04	05 - 08 mm
FG900-06S	200-04/600-06	10 - 12 mm
FG900-08S	200-06/600-08	12 - 15 mm
FG900-12S	200-08/-10	16 - 21 mm
FG900-16S	200-12	21 - 24 mm
FG900-20S	200-16	25 - 30 mm



**TEXTALU**

Una guaina isolante in fibra di vetro con rivestimento in silicone progettato per proteggere i componenti in aree ad alta temperatura dove non è richiesta la guaina ignifuga più pesante. Fornisce un isolamento superiore ai componenti che devono mantenere temperature stabili per garantire l'efficienza delle prestazioni. La sua costruzione intrecciata consente una buona flessibilità a temperature fino a -40° C.

**Applicazioni:**

- Fasci di cavi
- Cavi elettrici
- Collegamenti dei sensori
- Cavi di controllo
- Tubi

Codice	Adatto a	Ø esterno tubo
TEXTALU-10MM	600-06	10 mm
TEXTALU-12MM	200-04	12 mm
TEXTALU-15MM	200-06	15 mm
TEXTALU-22MM	200-08/-10	22 mm
TEXTALU-5MM	600-02	5 mm
TEXTALU-8MM	600-03/-04	8 mm





**Rondelle con OR**

La rondella con or (stat-o-seal) è la migliore rondella di tenuta disponibile. Costituito da un O-Ring in gomma sintetica bloccato meccanicamente nel diametro interno di una rondella in alluminio. Ciò fornisce i vantaggi di un O-Ring, ma con più facilità di montaggio.

**Applicazione:** Raccordi in alluminio

**Materiale:** Alluminio e gomma

**Temperatura:** Da -30° C a 233° C (-22° F / 450° F)



Codice	Materiale	Ø interno	Spessore	Ø esterno
SS902-08	Alluminio	1/2"	1,25 mm	22,2 mm
SS902-04	Alluminio	1/4"	1,25 mm	12,7 mm
SS902-12	Alluminio	3/4"	1,5 mm	33,4 mm
SS902-06	Alluminio	3/8"	1,25 mm	16,9 mm
SS902-05	Alluminio	5/16"	1,25 mm	15,3 mm
SS902-07	Alluminio	7/16"	1,25 mm	19,2 mm
SS902-14	Alluminio	7/8"	1,5 mm	28,3 mm
SS902-09	Alluminio	9/16"	1,25 mm	27,0 mm



**Rondelle Dowty**

Rondelle di tenuta Dowty incollate di alta qualità in una vasta gamma di dimensioni.

**Applicazione:** Raccordi in acciaio

**Materiale:** Acciaio dolce e nitrile

**Temperatura:** Da -30° C a 233° C (-22° F / 450° F)



Codice	Materiale	Ø interno	Ø esterno	Note
DW-20A	Acciaio	0,407"	0,625"	BSP 1/8 - JIC 3/8 - Met 10 mm
DW-09	Acciaio	0,460"	0,750"	JIC 7/16 - Met 11 mm
DW-21B	Acciaio	0,540"	0,810"	BSP 1/4 - JIC 1/2 - Met 12 mm
DW-10	Acciaio	0,585"	0,875"	JIC 9/16 - Met 14 mm
DW-11	Acciaio	0,650"	1,000"	JIC 5/8 - Met 16 mm
DW-23C	Acciaio	0,679"	0,940"	BSP 3/8
DW-24CC	Acciaio	0,744"	1,060"	JIC 3/4 - Met 18 mm
DW-25D	Acciaio	0,847"	1,125"	BSP 1/2 - Met 20 mm
DW-26E	Acciaio	0,942"	1,250"	BSP 5/8 - JIC 7/8 - Met 22 mm
DW-27F	Acciaio	1,064"	1,375"	BSP 3/4 - JIC 1 - Met 24 mm
DW-28FF	Acciaio	1,095"	1,520"	JIC 1 1/16 - Met 26 mm



**Rondelle di tenuta**

Rondelle di tenuta in rame da utilizzare con raccordi Z1, acciaio cromato, acciaio dolce e inox.

Rondella di tenuta in alluminio da utilizzare con raccordi in alluminio.

**Applicazione:**

Rondelle in rame: tutti i raccordi in acciaio inossidabile

Rondelle in alluminio: raccordi in alluminio

**Materiale:**

Rondelle in rame: rame

Rondelle in alluminio: alluminio



Codice	Materiale	Ø interno	Spessore	Ø esterno
44515	Alluminio	0,400"	0,050"	0,590"
44518	Rame	0,437"	0,050"	0,685"
CW901-04	Alluminio	0,443"	0,050"	0,683"
CW901-06	Alluminio	0,568"	0,050"	0,808"
CW901-08	Alluminio	0,755"	0,050"	0,995"
CW901-10	Alluminio	0,880"	0,050"	1,120"
CW901-12	Alluminio	1,068"	0,050"	1,370"
44516	Rame	10,00 mm	0,050"	0,590"
44517	Rame	10,00 mm	2,0 mm	14,0 mm
44550	Acciaio	10,60 mm	2,0 mm	19,60 mm
44518HD	Rame	11,50 mm	1,50 mm	16,00 mm
CW901-M12	Alluminio	12,2 mm	1,1 mm	17,9 mm
CUW-M12	Rame	12,25 mm	1,50 mm	16,00 mm
44519	Rame	12,50 mm	1,30 mm	15,00 mm
CUW-M14	Rame	14,40 mm	1,20 mm	18,40 mm
CW901-M14	Alluminio	14,5 mm	1,4 mm	19,0 mm
44520	Rame	14,50 mm	1,50 mm	18,00 mm
CUW-M16	Rame	16,00 mm	1,0 mm	22,50 mm
CW901-M16	Alluminio	16,3 mm	1,4 mm	19,8 mm
CW901-M18	Alluminio	18,2 mm	2,0 mm	21,2 mm
CUW-M18	Rame	18,20 mm	2,0 mm	24,20 mm
CUW-M22	Rame	22,30 mm	1,5 mm	26,80 mm
44512	Rame	6,30 mm	1,0 mm	9,80 mm
44514	Rame	8,00 mm	1,0 mm	11,00 mm

O-RING E CONTRODADI



**Buna O-Ring**

**Tipo di raccordo:** O-ring

**Applicazione:** Prodotti a base di petrolio

**Per raccordi:** Raccordi girevoli AN920, AN921, AN922, AN814SD e G-Line

**Note:** Conforme AN6290



Codice	Sezione	Ø int.
OR6290-03	1,6 mm	7,65 mm
OR6290-04	1,8 mm	8,92 mm
OR6290-06	2,0 mm	11,89 mm
OR6290-08	2,2 mm	16,36 mm
OR6290-10	2,5 mm	19,18 mm
OR6290-12	2,9 mm	23,47 mm



**CONTRODADI**



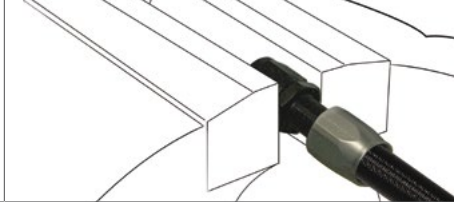
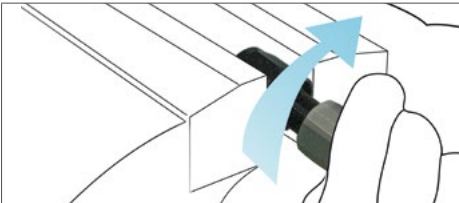




Codice	Filetto	Per raccordo	Materiale
318-31C	M10 x 1,00	448-31 / 444-31	C
318-31Z1	M10 x 1,00	448-31 / 444-31	Z1
318-M121Z1	M12 x 1,00	446-03-M121 / 446-04-M121	Z1
924-03C	JIC 3/8 x 24	443-03	C
924-03Z1	JIC 3/8 x 24	443-03	Z1
924-04C	JIC 7/16 x 20	443-04	C
924-04Z1	JIC 7/16 x 20	443-04	Z1
924-06Z1	JIC 9/16 x 18	832-06	Z1

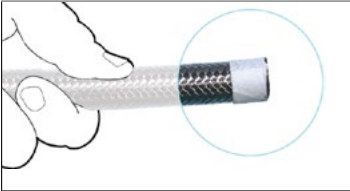
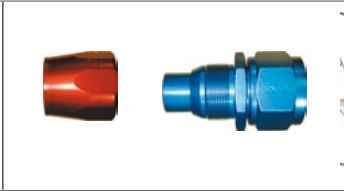
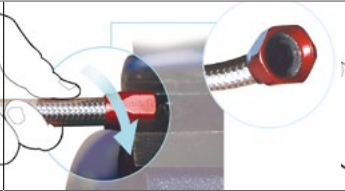
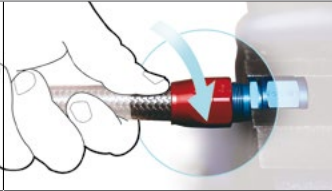
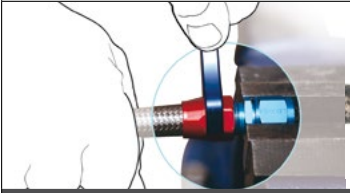
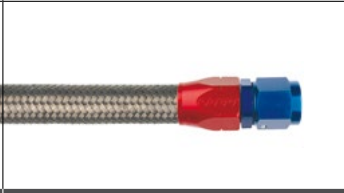


**Nota:** cospargere le filettature con un frenafiletti prima del montaggio. Goodridge consiglia di testare l'assemblaggio finale a piena pressione prima dell'uso.

**ISTRUZIONI DI ASSEMBLAGGIO PER RACCORDI SERIE 811 E TUBI SERIE 910**

		
<p><b>STEP 1</b></p> <p>Rimuovere il cappuccio dal raccordo e assicurarsi che il tubo termini con un taglio piatto e pulito.</p>	<p><b>STEP 2</b></p> <p>Inserire il cappuccio sul tubo con un movimento rotatorio, verificando che la maglia esterna sia inserita completamente.</p>	<p><b>STEP 3</b></p> <p>Bloccare il raccordo su ganasce in alluminio o ricoperte in teflon e lubrificare leggermente la filettatura.</p>
		
<p><b>STEP 4</b></p> <p>Spingere il tubo saldamente sulla filettatura ruotando contemporaneamente tubo e cappuccio. Stringere tubo e cappuccio fino a che non si bloccano.</p>	<p><b>STEP 5</b></p> <p>Terminare il serraggio utilizzando una chiave in alluminio, continuando a ruotare il cappuccio fino a che non raggiunge la base del filetto.</p>	<p><b>STEP 6</b></p> <p>Quando il cappuccio ha raggiunto la base del filetto, serrare ancora per un giro e mezzo.</p>

**ISTRUZIONI DI ASSEMBLAGGIO PER RACCORDI SERIE 236, 336 E TUBI SERIE 200, 210**

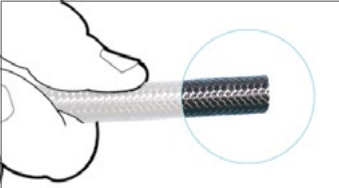

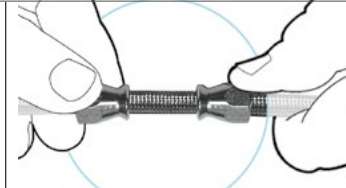
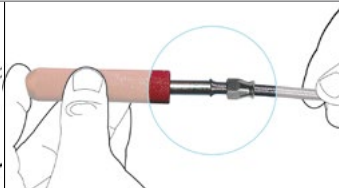




			
<p><b>STEP 1</b></p> <p>Applicare il nastro adesivo attorno al tubo alla lunghezza desiderata e tagliare il tubo con un utensile a denti fini o una lama circolare, lasciando il nastro su entrambe le estremità. Rimuovere eventuali detriti all'interno del tubo.</p>	<p><b>STEP 2</b></p> <p>Smontare le due parti del raccordo su un piano pulito. Cappuccio (rosso) e corpo (blu). <b>Suggerimento:</b> applicare nastro adesivo dietro al cappuccio per controllare se tubo viene spinto fuori durante il serraggio.</p>	<p><b>STEP 3</b></p> <p>Bloccare il cappuccio in una morsa a ganasce liscie e inserire il tubo con un movimento rotatorio fino al raggiungimento della filettatura.</p>	<p><b>STEP 4</b></p> <p>Tenendo il corpo del raccordo nella morsa, lubrificare la filettatura e spingere tubo e cappuccio sul corpo e iniziare ad avvitare manualmente il cappuccio.</p>
			
<p><b>STEP 5</b></p> <p>Completare il serraggio utilizzando l'apposita chiave fino ad un giro dal fondo del filetto.</p>	<p><b>STEP 6</b></p> <p>Effettuare un test in pressione prima dell'utilizzo.</p>		

**Nota:** cospargere le filettature con un frenafiletto prima del montaggio. Goodridge consiglia di testare l'assemblaggio finale a piena pressione prima dell'uso.

**ISTRUZIONI DI ASSEMBLAGGIO PER TUBI TF-TU25 E 536 E RACCORDI DI TIPO PUSH**





			
<p><b>STEP 1</b></p> <p>Tagliare il tubo con un utensile a denti fini o una lama circolare. Rimuovere eventuali detriti all'interno del tubo.</p>	<p><b>STEP 2</b></p> <p>Tenere il raccordo in una morsa da banco, lubrificare l'innesto del raccordo e l'interno del tubo. <b>Suggerimento:</b> immergere l'estremità del tubo in acqua calda per ammorbidirlo e facilitare il montaggio.</p>	<p><b>STEP 3</b></p> <p>Spingere il tubo sull'estremità del raccordo finché non è ben contro il colletto rosso.</p> 	<p><b>STEP 4</b></p> <p><b>Nota:</b> I raccordi femmina diritti richiedono l'uso di un adattatore maschio durante l'assemblaggio, per evitarne la rotazione.</p>

**ISTRUZIONI DI ASSEMBLAGGIO PER TUBI E RACCORDI RIUTILIZZABILI SERIE 600 (INTERNO PTFE LISCIO)**

			
<p><b>STEP 1</b></p> <p>Utilizzando un utensile a denti fini o una lama circolare, tagliare il tubo alla lunghezza desiderata. Rimuovere eventuali detriti all'interno del tubo. <b>Nota:</b> Cospargere le filettature con un frenafiletto.</p>	<p><b>STEP 2</b></p> <p>Sontare le tre parti del raccordo su un piano pulito. Corpo - Oliva - Premioliva.</p>	<p><b>STEP 3</b></p> <p>Spingere sul tubo in treccia due premioliva contrapposti per la parte non svasata.</p>	<p><b>STEP 4</b></p> <p>Con un mandrino Goodridge a misura allargare entrambe le estremità della treccia in acciaio dal tubo interno in PTFE.</p>
			
<p><b>STEP 5</b></p> <p>Spingere a mano un'oliva su ciascuna estremità del tubo interno in PTFE sotto la treccia in acciaio inossidabile e terminare premendo contro una superficie solida e piana assicurandosi che il tubo di PTFE sia correttamente posizionato nell'oliva.</p>	<p><b>STEP 6</b></p> <p>Tenendo il corpo del raccordo in una morsa a ganasce liscia, lubrificare la filettatura e spingere il tubo sull'estremità del nipplo e iniziare a infilare manualmente il premioliva sul raccordo.</p>	<p><b>STEP 7</b></p> <p>Completare il serraggio del premioliva sul raccordo con l'apposita chiave fino ad un giro completo dall'esagono del raccordo. <b>EFFETTUARE TEST IN PRESSIONE</b></p>	<p><b>IN NESSUN CASO IL PREMIOLIVA DEVE ESSERE ALLENTATO NEL TENTATIVO DI REGOLARE L'ALLINEAMENTO DOPO IL MONTAGGIO</b></p>

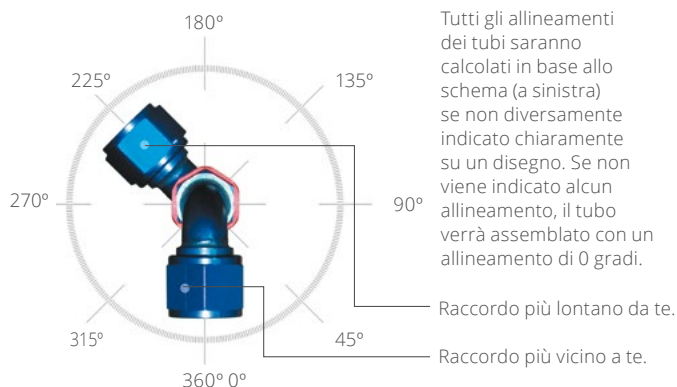
**Nota:** cospargere le filettature con un frenafili prima del montaggio. Goodridge consiglia di testare l'assemblaggio finale a piena pressione prima dell'uso.

**ISTRUZIONI DI ASSEMBLAGGIO PER TUBI RIGIDI E RACCORDI**

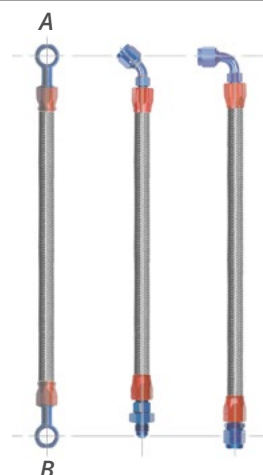
			
<b>STEP 1</b>	<b>STEP 2</b>	<b>STEP 3</b>	<b>STEP 4</b>
Piegare il tubo per adattarlo all'installazione utilizzando uno strumento di piegatura specifico e osservando il raggio di curvatura minimo (15 mm per tubi -4 e -6)	Eliminare ogni sbavatura ed eliminare sfridi di guaina Hycot®. Misurare e segnare a 21 mm dall'estremità del tubo.	Far scorrere il cappuccio e l'oliva sul tubo fino a raggiungere il segno di 21 mm eseguito al passaggio 2	Utilizzando una chiave appropriata, serrare il cappuccio finché non copre completamente le filettature esposte (2 mm - 2,5 mm tra cappuccio ed esagono)
<b>STEP 5</b>	<b>NOTES</b>		
Assemblare l'altra estremità ripetendo i passaggi 1-4 ed effettuare la prova in pressione.	<p>1. Una volta assemblato, il raccordo NON deve essere allentato e riassemblato. L'oliva è permanentemente attaccata dopo assemblaggio e non può essere rimossa.</p> <p>2. Per la produzione, si consiglia di creare un modello e di copiare tutte le pieghe e le dimensioni da questo modello principale.</p>		

**INFORMAZIONI TECNICHE**

**CORRETTO ALLINEAMENTO**



**CORRETTA MISURAZIONE**



Le seguenti istruzioni sono riportate per eliminare la confusione e garantire che siano fornite correttamente le lunghezze del tubo per il montaggio. Quando si ordinano i tubi assemblati, assicurarsi di seguire le seguenti istruzioni. Tutte le misurazioni sono prese dal centro dell' sede **A** al centro della sede **B**. Ciò si applica in tutti i casi a meno che non siano CHIARAMENTE riportate istruzioni sull'ordine di acquisto o sul disegno fornito.

**TOLLERANZA SULLE LUNGHEZZE DEI TUBI**

Lunghezza tubo	Tolleranza
da 100mm a 200mm	+3mm
da 200mm a 400mm	+5mm
400mm a 600mm	+6mm
oltre 600mm	+ 1%

Tolleranze standard Goodridge se non diversamente specificato.



**ISTRUZIONI DI ASSEMBLAGGIO TUBI**

Ovunque un tubo assemblato sia utilizzato in un'applicazione con una flessione statica o dinamica, è necessario assicurarsi che il raggio di curvatura non sia inferiore al raggio di curvatura minimo del tubo.

I tubi assemblati non devono essere installati in modo tale da generare una torsione, durante l'installazione o nell'uso successivo. La torsione del tubo crea tensioni che possono ridurre la durata del tubo o causare il collasso dello stesso. Durante l'assemblaggio del raccordo alla seconda estremità, soprattutto se è un raccordo di giunzione femmina, è necessario assicurarsi che il serraggio finale del dado non faccia ruotare anche il

cappuccio, generando così la torsione al tubo. Nel caso di raccordi riutilizzabili, l'esagono sul corpo deve essere tenuto con una chiave per impedire la rotazione. Quando il tubo include raccordi a gomito su entrambe le estremità, è importante garantire il corretto allineamento dei gomiti l'uno rispetto all'altro durante l'assemblaggio.

È importante assicurarsi che il tubo flessibile sia collegato nel verso giusto una volta installato. Quando il tubo ha un gomito

a un'estremità e un raccordo diritto all'altra estremità, collegare sempre per prima l'estremità a gomito, per evitare possibili disallineamenti. Nelle applicazioni in cui il tubo è sottoposto a flessione dinamica, è necessario assicurarsi che tutte le curve del tubo si trovino su un piano. Un tubo piegato su due o più piani e poi flesso è soggetto a torsioni che possono danneggiarlo.

**Danneggiamento**

Qualsiasi danno evidente visibile al tubo flessibile, come fili delle treccia rotti, grave deformazione del tubo o danni ai raccordi terminali è motivo di sostituzione. Dovrebbe quindi essere identificata la causa del danno e adottate le misure per garantire che non si ripresenti.



**GIUDA ALL'APPLICAZIONE DEL RIVESTIMENTO**

Tubo	Manicotto ignifugo	Raychem	Termo-restringente	Raychem per sigillatura FG900	Tubo	Manicotto ignifugo	Raychem	Termo-restringente	Raychem per sigillatura FG900
<b>600</b>					<b>710/910</b>				
600-02	FG900-03	DR-25-1/4	HS760-02		710/910-04	FG900-04	DR-25-1/2	HS760-06	DR-25-1
600-03	FG900-03	DR-25-3/8	HS760-03		710/910-06	FG900-08	DR-25-3/4	HS760-06	DR-25-1
600-04	FG900-03	DR-25-3/8	HS760-03		710/910-08	FG900-12	DR-25-1	HS760-10	DR-25-1
600-06	FG900-06	DR-25-3/4	HS760-06		710/910-10	FG900-16	DR-25-1	HS760-10	
600-08	FG900-08	DR-25-3/4	HS760-06		710/910-12	FG900-16			
					710/910-16	FG900-20			
<b>510/810</b>					<b>200/210</b>				
510/810-04	FG900-04	DR-25-1/2	HS760-06	DR-25-1	200/210-04	FG900-04	DR-25-1/2	HS760-06	DR-25-1
510/810-06	FG900-08	DR-25-3/4	HS760-06	DR-25-1	200/210-06	FG900-08	DR-25-3/4	HS760-06	DR-25-1
510/810-08	FG900-12	DR-25-1	HS760-10	DR-25-1	200/210-08	FG900-08	DR-25-3/4	HS760-06	DR-25-1
510/810-10	FG900-16	DR-25-1	HS760-10		200/210-10	FG900-12	DR-25-1	HS760-10	DR-25-1
510/810-12	FG900-16				200/210-12	FG900-12	DR-25-1		DR-25-1
510/810-16	FG900-20				200/210-16	FG900-16			

**MISURE COMUNI DEI FILETTI**

Misura	JIC/UNF	BSP	NPT	Misura	JIC/UNF	BSP	NPT	Misura	JIC/UNF	BSP	NPT
-02	5/16" x 24		1/16" x 27	-06	9/16" x 18	3/8" x 19	3/8" x 18	-16	1 5/16" x 12	1" x 11	1" x 11 1/2
-03	3/8" x 24	1/8" x 28	1/8" x 27	-07	5/8" x 18			-20	1.5/8" x 12	1 1/4" x 11	1 1/4" x 11 1/2
-04	7/16" x 20	1/4" x 19	1/4" x 18	-08	3/4" x 16	1/2" x 14	1/2" x 14	-24	1 7/8" x 12	1 1/2" x 11	1 1/2" x 11 1/2
-44	7/16" x 24			-10	7/8" x 14	5/8" x 14		-28	2 1/4" x 12	1 3/4" x 11	
-05	1/2" x 20			-12	1 1/6" x 12	3/4" x 14	3/4" x 14	-32	2 1/2" x 12	2" x 11	2" x 11 1/2
Metrico	Filetto			Metrico	Filetto			Metrico	Filetto		
-21	8 x 1.00			-M121	12 x 1.00			-M16	16 x 1.50		
-22	8 x 1.25			-M122	12 x 1.25			-M18	18 x 1.50		
-31	10 x 1.00			-M12	12 x 1.50			-M20	20 x 1.50		
-32	10 x 1.25			-M142	14 x 1.25			-M22	22 x 1.50		
-35	10 x 1.50			-M14	14 x 1.50			-M24	24 x 1.50		

2006

FERI  
ZIONI  
NI

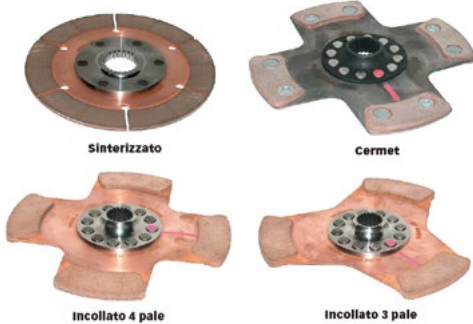
## Sinterizzato o Cermet?

### SINTERIZZATO

- Utilizzato nella maggior parte delle frizioni da competizione
- Dimensioni ridotte
- Bassa inerzia
- Peso ridotto

### CERMET

- Utilizzato principalmente nei rally e competizioni off road
- Resistente a forti sollecitazioni (es: slittamento prolungato)
- Fluidità d'uso
- Minore insorgenza di saltellamento



### Sinterizzato

Un sottile strato metallico è sinterizzato direttamente sul disco d'acciaio. Normalmente utilizzato per le competizioni velocità

### Cermet

L'applicazione di elementi cermet sul disco migliorano drasticamente la dispersione del calore; questa soluzione è utilizzata principalmente nelle competizioni rally dove l'uso intensivo della frizione, in forma di slittamento, costituisce parte della tecnica di guida.

### Disco incollato

Le placchette di materiale Cermet non sono rivettate ma incollate. Questa nuova tecnologia incrementa l'area d'attrito.

**Nota:** Per quanto consigliate per usi specifici differenti, le frizioni Sinterizzate e Cermet possono essere utilizzate in tutti i campi



**Back to Back** - Disponibile nelle misure Ø115, Ø140 e Ø184mm.



**Back to Back con mozzo maggiorato**  
Disponibile nelle misure Ø140mm con disco singolo o doppio. Il mozzo maggiorato aumenta la superficie di ingaggio sull'albero frizione e ne riduce l'usura.



**A Ruota Dentata** - Disegnati per evitare interferenze con il volano ed i bulloni dell'albero motore e per aumentare la superficie di ingaggio sull'albero frizione. Disponibili nella versione per frizioni a 2,3 o 4 dischi. Raccomandato nel caso si preveda un alto livello di vibrazioni o un'escursione elevata dell'albero frizione.



**Nested** - Disegnati per incrementare ulteriormente lo spazio tra il disco ed il volano ed evitare interferenze con i bulloni dell'albero motore.

### Diametro

Le frizioni sono disponibili in 5 diametri: Ø115mm, Ø140mm, Ø184mm, Ø200mm e Ø215mm. Un maggior diametro aumenta la coppia applicabile e riduce l'usura ma incrementa l'inerzia del sistema.

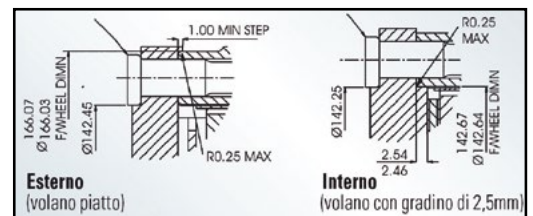
### Momento di inerzia

Le masse rotanti della frizione influenzano le prestazioni del propulsore: un basso momento di inerzia rende più rapida la risposta del motore e i cambi di marcia.

### Numero di dischi condotti

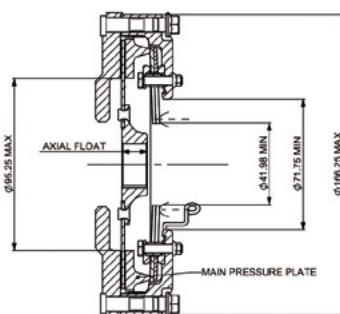
Il numero di dischi ottimale dipende dalla coppia motore, dal diametro della frizione e dal carico dello spingidisco. Generalmente una frizione di piccolo diametro richiede più dischi di una di diametro maggiore. Diversi disegni di scanalatura sono disponibili per adattarsi alla maggior parte degli alberi di trasmissione. Qualora non fosse disponibile il disegno necessario per il vostro gruppo frizione, contattateci.

### Centraggio



**CP6001**

140mm Disco Singolo Sinterizzato

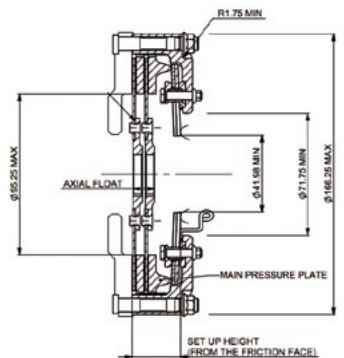


Codice	Ø dischi	N° dischi	Montaggio	Capacità di coppia	Coperchio
CP6001-OH90-SF	140 mm	1	Volano scalinato	157 Nm (116 lb/ft)	Alluminio
CP6001-CH90-SF	140 mm	1	Volano scalinato	210 Nm (155 lb/ft)	Alluminio



**CP6002**

140mm 2 Dischi Sinterizzati



Codice	Ø dischi	N° dischi	Montaggio	Capacità di coppia	Coperchio
CP6002-BH90-SF	140 mm	2	Volano scalinato	218 Nm (161 lb/ft)	Alluminio
CP6002-OH90-SF	140 mm	2	Volano scalinato	314 Nm (232 lb/ft)	Alluminio
CP6002-CH90-SF	140 mm	2	Volano piatto	420 Nm (310 lb/ft)	Alluminio
CP6002-CH90-SF	140 mm	2	Volano scalinato	420 Nm (310 lb/ft)	Alluminio



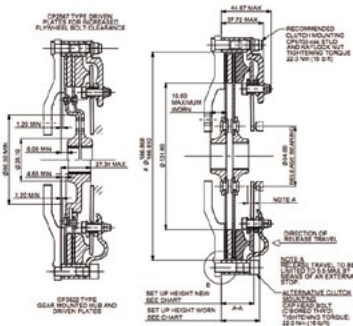


FRIZIONI SINTERIZZATE AP RACING



**CP2125**

184mm 2 Dischi a Pale Sinterizzati

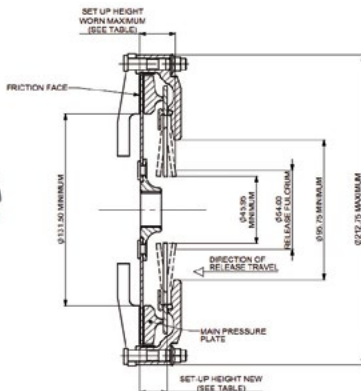


Codice	Ø dischi	N° dischi	Montaggio	Capacità di coppia	Coperchio
CP2125AGRN	184 mm	2	Volano scalinato	327 Nm (241 lb/ft)	Alluminio
CP2125GRN	184 mm	2	Volano scalinato	327 Nm (241 lb/ft)	Acciaio
CP2125AORA	184 mm	2	Volano scalinato	532 Nm (392 lb/ft)	Alluminio
CP2125ORA	184 mm	2	Volano scalinato	532 Nm (392 lb/ft)	Acciaio
CP2125ACRV	184 mm	2	Volano scalinato	848 Nm (625 lb/ft)	Alluminio
CP2125CRV	184 mm	2	Volano scalinato	848 Nm (625 lb/ft)	Acciaio



**CP7371**

184mm Disco Singolo Sinterizzato

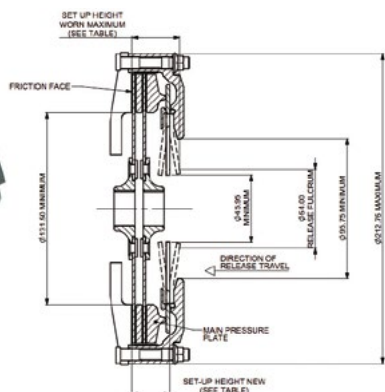


Codice	Ø dischi	N° dischi	Montaggio	Capacità di coppia	Coperchio
CP7371-NE90-SF	184 mm	1	Volano scalinato	164 Nm (121 lb/ft)	Alluminio
CP7371-OE90-SF	184 mm	1	Volano scalinato	266 Nm (196 lb/ft)	Alluminio
CP7371-CE90-SF	184 mm	1	Volano scalinato	424 Nm (313 lb/ft)	Alluminio



**CP7372**

184mm 2 Dischi Sinterizzati

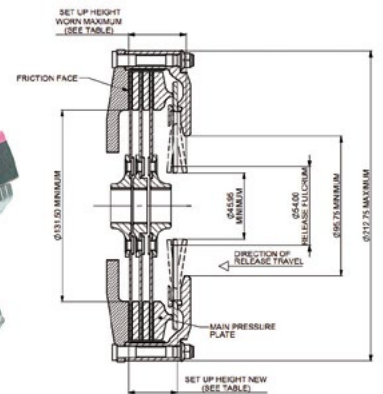


Codice	Ø dischi	N° dischi	Montaggio	Capacità di coppia	Coperchio
CP7372-NE90-SF	184 mm	2	Volano scalinato	327 Nm (241 lb/ft)	Alluminio
CP7372-OE90-SF	184 mm	2	Volano scalinato	532 Nm (392 lb/ft)	Alluminio
CP7372-CE90-SF	184 mm	2	Volano scalinato	848 Nm (625 lb/ft)	Alluminio



**CP7373**

184mm 3 Dischi Sinterizzati

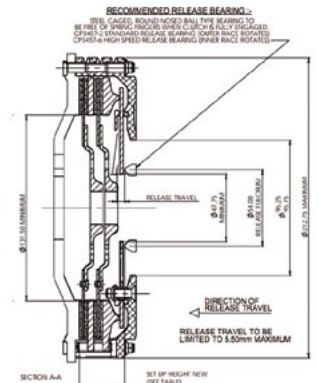


Codice	Ø dischi	N° dischi	Montaggio	Capacità di coppia	Coperchio
CP7373-CE90-SF	184 mm	3	Volano scalinato	1272 Nm (938 lb/ft)	Alluminio
CP7373-NE90-SF	184 mm	3	Volano scalinato	491 Nm (362 lb/ft)	Alluminio
CP7373-OE90-SF	184 mm	3	Volano scalinato	798 Nm (588 lb/ft)	Alluminio



**CP8022**

184 mm "I drive" a 2 dischi sinterizzati

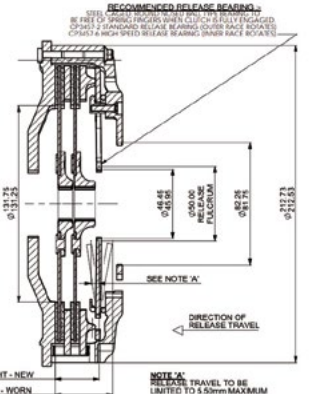


Codice	Ø dischi	N° dischi	Montaggio	Capacità di coppia	Coperchio
CP8022-CH81-SF	184 mm	2	Volano scalinato	559 Nm (411 lb/ft)	Alluminio
CP8022-TH81-SF	184 mm	2	Volano scalinato	735 Nm (542 lb/ft)	Alluminio



**CP8732**

184 mm Dual Banded, "I Drive" a 2 dischi sinterizzati.



Codice	Ø dischi	N° dischi	Montaggio	Capacità di coppia	Coperchio
CP8732-OH81-SF	184 mm	2	Volano scalinato	475 Nm (350 lb/ft)	Alluminio

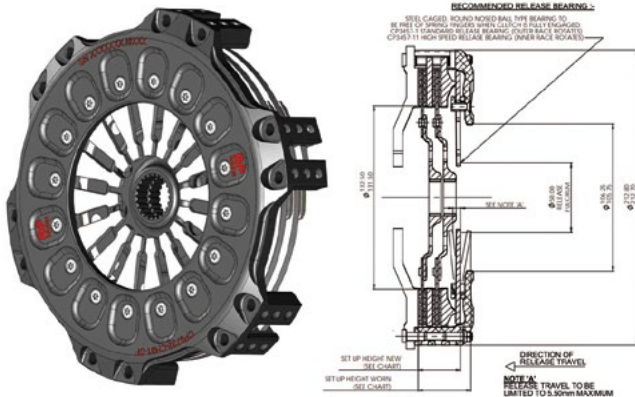


FRIZIONI SINTERIZZATE AP RACING



**CP8742**

184 mm Heavy Duty, "I Drive" 12 bulloni a 2 dischi sinterizzati.

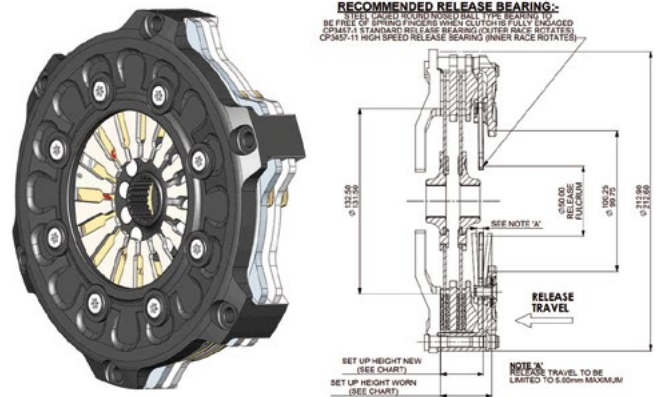


Codice	Ø dischi	N° dischi	Montaggio	Capacità di coppia	Coperchio
CP8742-CH81-SF	184 mm	2	Volano scalinato	559 Nm (411 lb/ft)	Alluminio
CP8742-TH81-SF	184 mm	2	Volano scalinato	735 Nm (524 lb/ft)	Alluminio



**CP8842**

184 mm Cushion cover, 6 bulloni a 2 dischi sinterizzati.



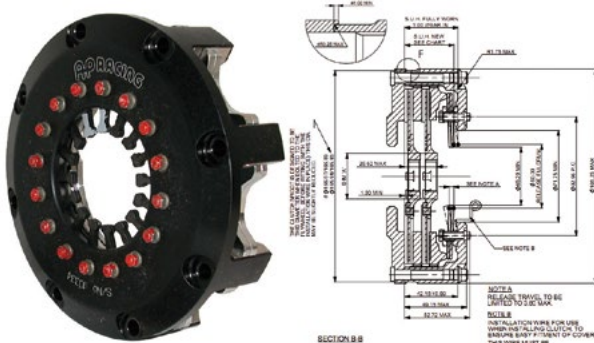
Codice	Ø dischi	N° dischi	Montaggio	Capacità di coppia	Coperchio
CP8842-CE81-SR	184 mm	2	Volano scalinato	475 Nm (350 lb/ft)	Alluminio

FRIZIONI CERMET AP RACING



**CP6092**

Heavy-Duty - 140mm 2 Dischi a Pale Cermet

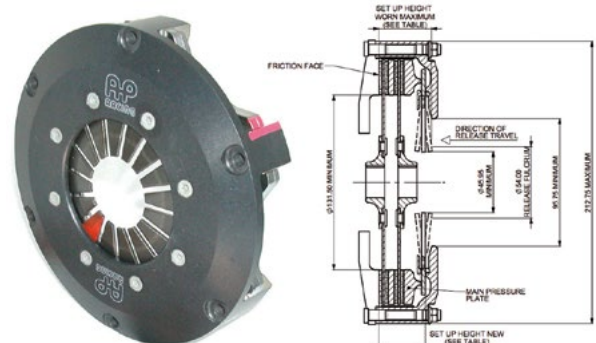


Codice	Ø dischi	N° dischi	Montaggio	Capacità di coppia	Coperchio
CP6092AORA	140 mm	2	Volano piatto	298 Nm (220 lb/ft)	Alluminio
CP6092ACRV	140 mm	2	Volano piatto	398 Nm (294 lb/ft)	Alluminio



**CP7382**

184mm 2 Dischi a Pale Cermet

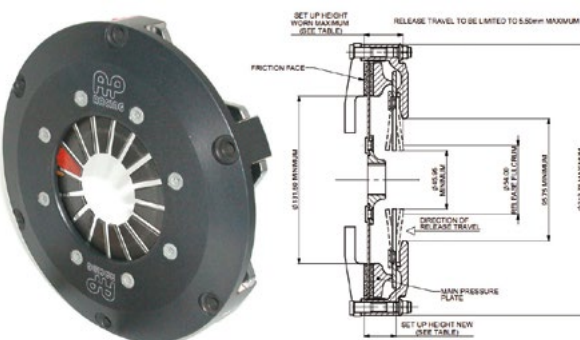


Codice	Ø dischi	N° dischi	Montaggio	Capacità di coppia	Coperchio
CP7382-NH80-SF	184 mm	2	Volano scalinato	263 Nm (194 lb/ft)	Alluminio
CP7382-OH80-SF	184 mm	2	Volano scalinato	421 Nm (310 lb/ft)	Alluminio
CP7382-CH80-SF	184 mm	2	Volano scalinato	636 Nm (469 lb/ft)	Alluminio



**CP7381**

184mm Disco Singolo Pale Cermet

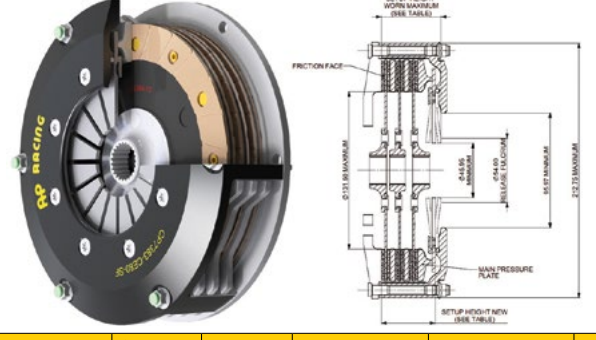


Codice	Ø dischi	N° dischi	Montaggio	Capacità di coppia	Coperchio
CP7381-NE80-SF	184 mm	1	Volano scalinato	160 Nm (118 lb/ft)	Alluminio
CP7381-OE80-SF	184 mm	1	Volano scalinato	259 Nm (191 lb/ft)	Alluminio
CP7381-CE80-SF	184 mm	1	Volano scalinato	413 Nm (305 lb/ft)	Alluminio



**CP7383**

184mm 3 Dischi a Pale Cermet



Codice	Ø dischi	N° dischi	Montaggio	Capacità di coppia	Coperchio
CP7383-CE80-SF	184 mm	3	Volano scalinato	1257 Nm (926 lb/ft)	Alluminio
CP7383-TE80-SF	184 mm	3	Volano scalinato	1508 Nm (1111 lb/ft)	Alluminio
CP7383-NE80-SF	184 mm	3	Volano scalinato	485 Nm (358 lb/ft)	Alluminio
CP7383-OE80-SF	184 mm	3	Volano scalinato	789 Nm (581 lb/ft)	Alluminio



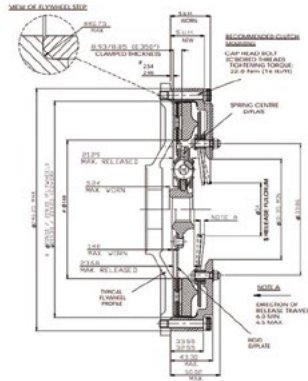


FRIZIONI CERMET AP RACING



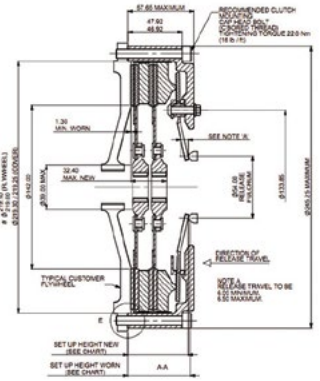
**CP5241**

215mm Disco Singolo Pale Cermet



**CP5242**

215mm 2 Dischi a Pale Cermet



Codice	Ø dischi	N° dischi	Montaggio	Capacità di coppia	Coperchio	Codice	Ø dischi	N° dischi	Montaggio	Capacità di coppia	Coperchio
CP5241-3GRY	215 mm	1	Volano scalinato	425 Nm (314 lb/ft)	Alluminio	CP5242-2CRV	215 mm	2	Volano scalinato	842 Nm (621 lb/ft)	Alluminio
CP5241-3CRV	215 mm	1	Volano scalinato	580 Nm (427 lb/ft)	Alluminio						

RICAMBI FRIZIONI AP RACING



**Piatti Pressione**



Codice	per frizioni
CP2616-103	CP2125
CP3021-101	CP7372
CP3021-102	CP4242
CP3108-103	CP7371
CP3871-111	CP3871
CP4074-104	CP6014
CP4124-103	CP6002
CP4560-101	CP4560
CP5241-5	CP5241
CP5242-10	CP5242
CP6074-125	CP6073
CP7972-105	CP7972
CP8022-105	CP8022
CP8803-102	CP8804



**Piatti Intermedi**



Codice	per frizioni
CP2613-103	CP2125
CP3592-106	CP7972
CP4074-103	CP6013
CP4124-102	CP6002
CP5242-11	CP5242
CP6074-124	CP6073
CP8022-102	CP8022
CP8773-103	CP8804



**Piastrine**



Codice	per frizioni
CP3912-102	CP7372
CP3913-103	CP7373
CP4073-123	CP6013
CP4074-129	CP6014
CP4111-102	CP7381
CP4462-104	CP5242
CP5304-104	CP6074
CP6002-102	CP6002
CP7972-104	CP7972

Ricambi per kit frizione AP Racing

Clutch kit	Wear clip	Pressure Plate	Floater Plate
CP2116	-	CP2616-103	-
CP2125	-	CP2616-103	CP2613-103
CP2606	-	CP2616-103	CP2613-103
CP3745	-	CP4560-101	-
CP3871	-	CP3871-111	-
CP4111	-	CP3108-103	-
CP4112	-	CP3021-102	CP3592-106
CP4242	-	CP3021-102	CP3592-106
CP4560	-	CP4560-101	-
CP5241	CP5241-104	CP5241-5	-
CP5242	CP4462-104	CP5242-10	CP5242-11
CP6001	CP6001-102	CP4124-103	-
CP6002	CP6002-102	CP4124-103	CP4124-102
CP6003	CP4073-123	CP4124-103	-
CP6013	CP4073-123	CP4074-104	CP4074-103
CP6014	CP4074-129	CP4074-104	CP4074-103
CP6073	CP5301-102	CP6074-125	CP6074-124
CP6074	CP5304-104	CP6074-125	CP6074-124
CP6092	CP4073-123	CP4074-104	CP6092-102
CP7371	CP4111-102	CP3108-103	-
CP7372	CP3912-102	CP3021-101	CP3592-106
CP7373	CP3913-103	CP3021-101	CP3592-106
CP7381	CP4111-102	CP3108-103	-
CP7382	CP4112-102	CP3021-102	CP3592-106
CP7972	CP7972-104	CP7972-105	CP3592-106
CP8022	-	CP8022-105	CP8022-102
CP8773	CP8493-109	CP8773-102	CP8773-103
CP8804	-	CP8803-102	CP8773-103

## GAMMA DISCHI FRIZIONE AP RACING

## GAMMA DISCHI FRIZIONE

La tabella seguente fornisce un rapido riferimento sulla gamma di dischi relativi ai loro gruppi frizione.

Serie frizione	Sinterizzati				Incollati / Cerametallici / A pale			Organic
	Back to Back	Back to Back Extended hub nose	Nested Types	Gear Driven	3 Paddle Rigid	4 Paddle Rigid	6 Paddle Rigid	
CP2116	CP4429 / CP2012							
CP2125	CP4429 / CP2012		CP2567	CP3822				
CP2606					CP8300	CP8400	CP8600	CP5386
CP2817				CP2822				
CP3745						CP5214	CP4814	
CP3871						CP5214	CP4814	
CP3921	Dischi trascinati a mozzetti invertiti					CP5214		
CP4560						CP5214	CP4814	
CP5241						CP5344	CP5346	
CP5242						CP6180		
CP6001		CP3407						
CP6002	CP3414	CP3407		CP4122				
CP6003	CP3414			CP4123				
CP6013	CP3683	CP6014		CP4074				
CP6014	CP3683	CP6014		CP4074				
CP6073	CP5004		CP6074	CP6174				
CP6074	CP5004		CP6074	CP6174				
CP7371	CP4429 / CP2012							
CP7372	CP4429 / CP2012		CP2567	CP3822				
CP7373	CP2012			CP2822				
CP7383					CP8300	CP8400	CP8600	CP5386
CP7381					CP8300	CP8400	CP8600	CP5386
CP7382					CP8300	CP8400	CP8600	CP5386
CP7392					CP8300	CP8400	CP8600	
CP7972			CP8405		CP8301	CP8401	CP8601	
CP8022			CP8405 / CP8172		CP8301	CP8401	CP8601	
CP8732					CP8301	CP8401	CP8601	
CP8742			CP8405 / CP8172		CP8301	CP8401	CP8601	
CP8842			CP8405 / CP8172		CP8301	CP8401	CP8601	
CP8773	CP3683							
CP8804	CP3683							





## FRIZIONI SINTERIZZATE TILTON



## OT-III 140 mm

Kit frizione Tilton 140 mm sinterizzati (dischi esclusi) - standard.



Codice	Ø dischi	N° dischi	Montaggio	Capacità di coppia	Release load	Coperchio
67-001HW	140 mm	1	Volano scalinato	204 Nm (150 lb/ft)	480 lb	Alluminio
67-001HORA	140 mm	1	Volano scalinato	272 Nm (200 lb/ft)	510 lb	Alluminio
67-001HG	140 mm	1	Volano scalinato	340 Nm (250 lb/ft)	850 lb	Alluminio
67-002HW	140 mm	2	Volano scalinato	408 Nm (300 lb/ft)	480 lb	Alluminio
67-002HORA	140 mm	2	Volano scalinato	544 Nm (400 lb/ft)	510 lb	Alluminio
67-002HG	140 mm	2	Volano scalinato	680 Nm (500 lb/ft)	850 lb	Alluminio
67-003HG	140 mm	3	Volano scalinato	1020 Nm (750 lb/ft)	850 lb	Alluminio
67-013HG	140 mm	3	Volano piatto	1020 Nm (750 lb/ft)	850 lb	Alluminio
67-003HORA	140 mm	3	Volano scalinato	816 Nm (600 lb/ft)	510 lb	Alluminio
67-013HORA	140 mm	3	Volano piatto	816 Nm (600 lb/ft)	510 lb	Alluminio
67-004HORA	140 mm	4	Volano scalinato	1088 Nm (800 lb/ft)	510 lb	Alluminio
67-004HG	140 mm	4	Volano scalinato	1360 Nm (1000 lb/ft)	850 lb	Alluminio
67-014HG	140 mm	4	Volano piatto	1360 Nm (1000 lb/ft)	850 lb	Alluminio



## OT-III 140 mm HD

Kit frizione Tilton 140 mm sinterizzati (dischi esclusi) - heavy duty.



Codice	Ø dischi	N° dischi	Montaggio	Capacità di coppia	Release load	Coperchio
67-503HORA	140 mm	3	Volano scalinato	1020 Nm (750 lb/ft)	510 lb	Alluminio
67-513HG	140 mm	3	Volano piatto	1020 Nm (750 lb/ft)	850 lb	Alluminio
67-503HG	140 mm	3	Volano scalinato	816 Nm (600 lb/ft)	850 lb	Alluminio
67-513HORA	140 mm	3	Volano piatto	816 Nm (600 lb/ft)	510 lb	Alluminio
67-504HORA	140 mm	4	Volano scalinato	1088 Nm (800 lb/ft)	510 lb	Alluminio
67-514HORA	140 mm	4	Volano piatto	1088 Nm (800 lb/ft)	510 lb	Alluminio
67-504HG	140 mm	4	Volano scalinato	1360 Nm (1000 lb/ft)	850 lb	Alluminio
67-514HG	140 mm	4	Volano piatto	1360 Nm (1000 lb/ft)	850 lb	Alluminio



## OT-II 184 mm

Kit frizione Tilton 184 mm sinterizzati (dischi esclusi) - standard.



Codice	Ø dischi	N° dischi	Montaggio	Capacità di coppia	Release load	Coperchio
66-001HW	184 mm	1	Volano scalinato	272 Nm (200 lb/ft)	400 lb	Alluminio
66-001HBF	184 mm	1	Volano scalinato	326 Nm (240 lb/ft)	480 lb	Alluminio
66-001UW	184 mm	1	Volano scalinato	326 Nm (240 lb/ft)	400 lb	Alluminio

## OT-II 184 mm - continua

Codice	Ø dischi	N° dischi	Montaggio	Capacità di coppia	Release load	Coperchio
66-001HORA	184 mm	1	Volano scalinato	381 Nm (280 lb/ft)	560 lb	Alluminio
66-001UBF	184 mm	1	Volano scalinato	388 Nm (285 lb/ft)	480 lb	Alluminio
66-001UORA	184 mm	1	Volano scalinato	456 Nm (335 lb/ft)	560 lb	Alluminio
66-001HG	184 mm	1	Volano scalinato	462 Nm (340 lb/ft)	680 lb	Alluminio
66-001HGG	184 mm	1	Volano scalinato	517 Nm (380 lb/ft)	760 lb	Alluminio
66-001UG	184 mm	1	Volano scalinato	558 Nm (410 lb/ft)	680 lb	Alluminio
66-001HGGG	184 mm	1	Volano scalinato	564 Nm (415 lb/ft)	800 lb	Alluminio
66-001UGG	184 mm	1	Volano scalinato	619 Nm (455 lb/ft)	760 lb	Alluminio
66-002UG	184 mm	2	Volano scalinato	1115 Nm (820 lb/ft)	680 lb	Alluminio
66-002HGGG	184 mm	2	Volano scalinato	1129 Nm (830 lb/ft)	800 lb	Alluminio
66-002UGG	184 mm	2	Volano scalinato	1238 Nm (910 lb/ft)	760 lb	Alluminio
66-002HGG	184 mm	2	Volano scalinato	517 Nm (380 lb/ft)	760 lb	Alluminio
66-002HW	184 mm	2	Volano scalinato	544 Nm (400 lb/ft)	400 lb	Alluminio
66-002HBF	184 mm	2	Volano scalinato	652 Nm (480 lb/ft)	480 lb	Alluminio
66-002HORA	184 mm	2	Volano scalinato	762 Nm (560 lb/ft)	560 lb	Alluminio
66-012HORA	184 mm	2	Volano piatto	762 Nm (560 lb/ft)	560 lb	Alluminio
66-002UBF	184 mm	2	Volano scalinato	775 Nm (570 lb/ft)	480 lb	Alluminio
66-002UORA	184 mm	2	Volano scalinato	911 Nm (670 lb/ft)	560 lb	Alluminio
66-002HG	184 mm	2	Volano scalinato	925 Nm (680 lb/ft)	680 lb	Alluminio
66-012HG	184 mm	2	Volano piatto	925 Nm (680 lb/ft)	680 lb	Alluminio
66-003HORA	184 mm	3	Volano scalinato	1142 Nm (840 lb/ft)	560 lb	Alluminio
66-013HORA	184 mm	3	Volano piatto	1142 Nm (840 lb/ft)	560 lb	Alluminio
66-003UBF	184 mm	3	Volano scalinato	1163 Nm (855 lb/ft)	480 lb	Alluminio
66-003UORA	184 mm	3	Volano scalinato	1367 Nm (1005 lb/ft)	560 lb	Alluminio
66-003HG	184 mm	3	Volano scalinato	1387 Nm (1020 lb/ft)	680 lb	Alluminio
66-013HG	184 mm	3	Volano piatto	1387 Nm (1020 lb/ft)	680 lb	Alluminio
66-003HGG	184 mm	3	Volano scalinato	1550 Nm (1140 lb/ft)	760 lb	Alluminio
66-003UG	184 mm	3	Volano scalinato	1673 Nm (1230 lb/ft)	680 lb	Alluminio
66-003HGGG	184 mm	3	Volano scalinato	1693 Nm (1245 lb/ft)	800 lb	Alluminio
66-003UGG	184 mm	3	Volano scalinato	1856 Nm (1365 lb/ft)	760 lb	Alluminio
66-003HBF	184 mm	3	Volano scalinato	979 Nm (720 lb/ft)	480 lb	Alluminio
66-013HBF	184 mm	3	Volano piatto	979 Nm (720 lb/ft)	480 lb	Alluminio



## OT-II 184 mm HD

Kit frizione Tilton 184 mm sinterizzati (dischi esclusi) - heavy duty.



Codice	Ø dischi	N° dischi	Montaggio	Capacità di coppia	Release load	Coperchio
66-503HORA	184 mm	3	Volano scalinato	1142 Nm (840 lb/ft)	560 lb	Alluminio
66-503HG	184 mm	3	Volano scalinato	1387 Nm (1020 lb/ft)	680 lb	Alluminio
66-513HG	184 mm	3	Volano piatto	1387 Nm (1020 lb/ft)	680 lb	Alluminio
66-503HGG	184 mm	3	Volano scalinato	1550 Nm (1140 lb/ft)	760 lb	Alluminio
66-513HGG	184 mm	3	Volano piatto	1550 Nm (1140 lb/ft)	760 lb	Alluminio
66-513HGGG	184 mm	3	Volano scalinato	1693 Nm (1245 lb/ft)	800 lb	Alluminio
66-504HG	184 mm	4	Volano scalinato	1850 Nm (1360 lb/ft)	680 lb	Alluminio
66-504HGG	184 mm	4	Volano scalinato	2067 Nm (1520 lb/ft)	760 lb	Alluminio
66-514HGG	184 mm	4	Volano piatto	2067 Nm (1520 lb/ft)	760 lb	Alluminio
66-504HGGG	184 mm	4	Volano scalinato	2257 Nm (1660 lb/ft)	800 lb	Alluminio
66-514HGGG	184 mm	4	Volano piatto	2257 Nm (1660 lb/ft)	800 lb	Alluminio

FRIZIONI CERMET TILTON



OT-II 184 mm

Kit frizione Tilton 184 mm cerametallici (dischi esclusi).



Codice	Ø dischi	N° dischi	Montaggio	Capacità di coppia	Release load	Coperchio
66-301HW	184 mm	1	Volano scalinato	272 Nm (200 lb/ft)	400 lb	Alluminio
66-301HBF	184 mm	1	Volano scalinato	326 Nm (240 lb/ft)	480 lb	Alluminio
66-301UW	184 mm	1	Volano scalinato	326 Nm (240 lb/ft)	400 lb	Alluminio
66-301HORA	184 mm	1	Volano scalinato	381 Nm (280 lb/ft)	560 lb	Alluminio
66-301UBF	184 mm	1	Volano scalinato	388 Nm (285 lb/ft)	480 lb	Alluminio
66-301UORA	184 mm	1	Volano scalinato	456 Nm (335 lb/ft)	560 lb	Alluminio

Codice	Ø dischi	N° dischi	Montaggio	Capacità di coppia	Release load	Coperchio
66-301HG	184 mm	1	Volano scalinato	462 Nm (340 lb/ft)	680 lb	Alluminio
66-301HGG	184 mm	1	Volano scalinato	517 Nm (380 lb/ft)	760 lb	Alluminio
66-301UG	184 mm	1	Volano scalinato	558 Nm (410 lb/ft)	680 lb	Alluminio
66-301UGG	184 mm	1	Volano scalinato	619 Nm (455 lb/ft)	760 lb	Alluminio
66-302HGG	184 mm	2	Volano scalinato	1034 Nm (760 lb/ft)	760 lb	Alluminio
66-312HGG	184 mm	2	Volano piatto	1034 Nm (760 lb/ft)	760 lb	Alluminio
66-302UG	184 mm	2	Volano scalinato	1115 Nm (820 lb/ft)	680 lb	Alluminio
66-302HGGG	184 mm	2	Volano scalinato	1129 Nm (830 lb/ft)	800 lb	Alluminio
66-302UGG	184 mm	2	Volano scalinato	1238 Nm (910 lb/ft)	760 lb	Alluminio
66-302HW	184 mm	2	Volano scalinato	544 Nm (400 lb/ft)	400 lb	Alluminio
66-302HBF	184 mm	2	Volano scalinato	652 Nm (480 lb/ft)	480 lb	Alluminio
66-302UW	184 mm	2	Volano scalinato	652 Nm (480 lb/ft)	400 lb	Alluminio
66-312HBF	184 mm	2	Volano piatto	652 Nm (480 lb/ft)	480 lb	Alluminio
66-302HORA	184 mm	2	Volano scalinato	762 Nm (560 lb/ft)	560 lb	Alluminio
66-312HORA	184 mm	2	Volano piatto	762 Nm (560 lb/ft)	560 lb	Alluminio
66-302UBF	184 mm	2	Volano scalinato	775 Nm (570 lb/ft)	480 lb	Alluminio
66-302UORA	184 mm	2	Volano scalinato	911 Nm (670 lb/ft)	560 lb	Alluminio
66-312UORA	184 mm	2	Volano piatto	911 Nm (670 lb/ft)	560 lb	Alluminio
66-302HG	184 mm	2	Volano scalinato	925 Nm (680 lb/ft)	680 lb	Alluminio
66-312HG	184 mm	2	Volano piatto	925 Nm (680 lb/ft)	680 lb	Alluminio

RICAMBI FRIZIONI TILTON



Piatti Pressione Tilton



Codice	per frizioni
66-118HR	66-001HBF, 66-001HG, 66-001HGG, 66-001HGGG, 66-001HORA, 66-002HBF, 66-002HG, 66-002HGG, 66-002HGGG, 66-002HORA, 66-003HBF, 66-003HG, 66-003HGG, 66-003HGGG, 66-003HORA
66-118HR-R	66-301HBF, 66-301HG, 66-301HGG, 66-301HGGG, 66-301HORA, 66-302HBF, 66-302HG, 66-302HGG, 66-302HGGG, 66-302HORA
66-118UHR	66-001UBF, 66-001UG, 66-001UGG, 66-001UORA, 66-002UBF, 66-002UG, 66-002UGG, 66-002UORA, 66-003UBF, 66-003UG, 66-003UGG, 66-003UORA
66-118UHR-R	66-301UBF, 66-301UG, 66-301UGG, 66-301UORA, 66-302UBF, 66-302UG, 66-302UGG, 66-302UORA
66-158HR	66-503HG, 66-503HGG, 66-503HGGG, 66-504HG, 66-504HGG, 66-504HGGG, 66-513HG, 66-513HGG, 66-513HGGG, 66-514HG, 66-514HGG, 66-514HGGG
67-118HR	67-001HG, 67-002HG, 67-003HG, 67-004HG, 67-013HG, 67-014HG
67-158HR	67-503HG, 67-504HG, 67-513HG, 67-514HG, 67-603HG, 67-604HG, 67-613HG, 67-614HG

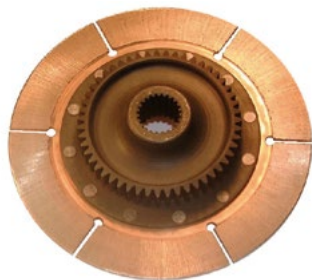


Piatti Intermedi Tilton



Codice	per frizioni
66-119	66-001UBF, 66-001UG, 66-001UGG, 66-001UORA, 66-002UBF, 66-002UG, 66-002UGG, 66-002UORA, 66-003UBF, 66-003UG, 66-003UGG, 66-003UORA, 66-503HG, 66-503HGG, 66-503HGGG, 66-504HG, 66-504HGG, 66-504HGGG, 66-513HG, 66-513HGG, 66-513HGGG, 66-514HG, 66-514HGG, 66-514HGGG
67-119	67-001HG, 67-002HG, 67-003HG, 67-004HG, 67-013HG, 67-014HG
67-159	67-503HG, 67-504HG, 67-513HG, 67-514HG, 67-603HG, 67-604HG, 67-613HG, 67-614HG

DISCHI SINTERIZZATI AP RACING



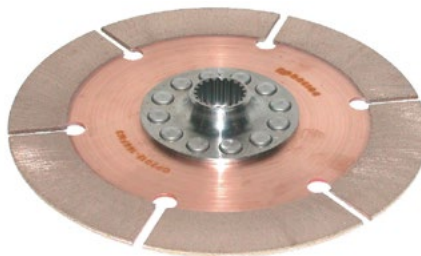
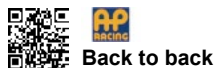
Codice	Ø dischi	Tipo	N° denti	Ø albero	Note
CP3822-10FM3	184 mm	Trascinatore 2 dischi	23	1"	-
CP3822-11FM3	184 mm	Trascinatore 2 dischi	20	0,875"	-
CP3822-15FM3	184 mm	Trascinatore 2 dischi	10	29 mm	-
CP3822-17FM3	184 mm	Trascinatore 2 dischi	10	1,125"	-
CP4122-11FM3	140 mm	Trascinatore 2 dischi	21	24 mm	-
CP4122-12FM3	140 mm	Trascinatore 2 dischi	18	21,1 mm	-
CP4122-2FM3	140 mm	Trascinatore 2 dischi	23	1"	-
CP4122-4FM3	140 mm	Trascinatore 2 dischi	20	0,875"	-
CP4122-5FM3	140 mm	Trascinatore 2 dischi	26	1,16"	-
CP4122-6FM3	140 mm	Trascinatore 2 dischi	10	29 mm	-



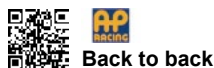
Codice	Ø dischi	Tipo	N° denti	Ø albero	Note
CP4073-10FM3	140 mm	Trascinatore 3 dischi	10	1,125"	-
CP4073-3FM3	140 mm	Trascinatore 3 dischi	26	1,16"	-
CP4073-4FM3	140 mm	Trascinatore 3 dischi	23	1"	-
CP4073-5FM3	140 mm	Trascinatore 3 dischi	24	1"	-
CP4073-6FM3	140 mm	Trascinatore 3 dischi	20	0,875"	-
CP4073-7FM3	140 mm	Trascinatore 3 dischi	10	29 mm	-
CP4074-10FM3	140 mm	Trascinatore 4 dischi	20	0,875"	-
CP4074-11FM3	140 mm	Trascinatore 4 dischi	26	1,16"	-
CP4074-12FM3	140 mm	Trascinatore 4 dischi	10	29 mm	-
CP4074-14FM3	140 mm	Trascinatore 4 dischi	10	1,125"	-
CP4074-2FM3	140 mm	Trascinatore 4 dischi	23	1"	-
CP4074-9FM3	140 mm	Trascinatore 4 dischi	24	1"	-



Codice	Ø dischi	Tipo	N° denti	Ø albero	Note
CP4074-6FM3	140 mm	Disco trascinato	-	-	-
CP4124-9FM3	140 mm	Disco trascinato	-	-	-



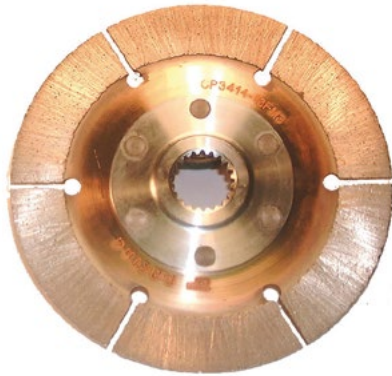
Codice	Ø dischi	Tipo	N° denti	Ø albero	Note
CP2012-117FM3	184 mm	Standard	10	1,125"	Mozzo rialzato
CP2012-154FM3	184 mm	Standard	24	1"	Mozzo rialzato
CP2012-161FM3	184 mm	Standard	21	24 mm	Mozzo rialzato
CP2012-164FM3	184 mm	Standard	10	1"	Mozzo rialzato
CP2012-165FM3	184 mm	Standard	23	1"	Mozzo rialzato
CP2012-166FM3	184 mm	Standard	20	0,875"	Mozzo rialzato
CP2012-167FM3	184 mm	Standard	24	0,8"	Mozzo rialzato
CP2012-169FM3	184 mm	Standard	10	1,125"	Mozzo piatto
CP2012-171FM3	184 mm	Standard	26	1,16"	Mozzo rialzato
CP2012-172FM3	184 mm	Standard	10	1,25"	Mozzo piatto
CP2012-173FM3	184 mm	Standard	26	1,16"	Mozzo piatto
CP2012-174FM3	184 mm	Standard	10	1,25"	Mozzo rialzato
CP2012-178FM3	184 mm	Standard	23	1"	Mozzo piatto
CP2012-179FM3	184 mm	Standard	20	0,875"	Mozzo piatto
CP2012-181FM3	184 mm	Standard	10	1,062"	Mozzo piatto
CP2012-184FM3	184 mm	Standard	17	20 mm	Mozzo rialzato
CP2012-188FM3	184 mm	Standard	21	0,92"	Mozzo rialzato
CP2012-191FM3	184 mm	Standard	21	29 mm	Mozzo rialzato
CP2012-192FM3	184 mm	Standard	22	1"	Mozzo rialzato
CP2012-198FM3	184 mm	Standard	10	1,062"	Mozzo rialzato
CP2012-199FM3	184 mm	Standard	10	29 mm	Mozzo rialzato
CP2012-204FM3	184 mm	Standard	21	18,3 mm	Mozzo rialzato
CP2012-205FM3	184 mm	Standard	18	21,1 mm	Mozzo rialzato
CP2012-208FM3	184 mm	Standard	10	0,875"	Mozzo rialzato
CP2012-210FM3	184 mm	Standard	24	1"	Mozzo piatto
CP2012-216FM3	184 mm	Standard	26	22 mm	Mozzo rialzato
CP2012-220FM3	184 mm	Standard	22	1"	Mozzo piatto
CP2012-240FM3	184 mm	Standard	21	29 mm	Mozzo piatto
CP2012-244FM3	184 mm	Standard	10	29 mm	Mozzo piatto



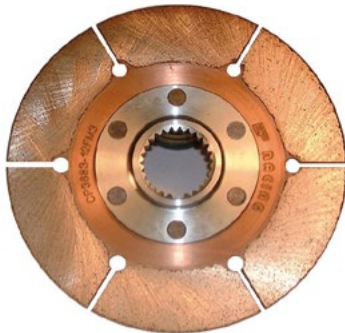
Codice	Ø dischi	Tipo	N° denti	Ø albero	Note
CP3407-26FM3	140 mm	mozzo maggiorato	20	0,875"	-
CP3407-36FM3	140 mm	mozzo maggiorato	23	1"	-
CP3407-37FM3	140 mm	mozzo maggiorato	10	0,875"	-
CP3407-40FM3	140 mm	mozzo maggiorato	26	1,16"	-
CP3407-4FM3	140 mm	mozzo maggiorato	10	1,125"	-
CP3407-51FM3	140 mm	mozzo maggiorato	24	0,8"	-
CP3407-56FM3	140 mm	mozzo maggiorato	26	22 mm	-
CP3407-8FM3	140 mm	mozzo maggiorato	10	29 mm	-



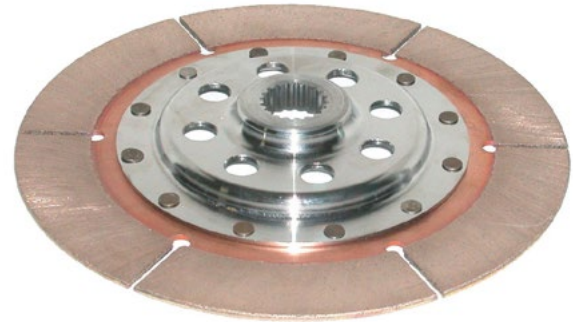
DISCHI SINTERIZZATI AP RACING



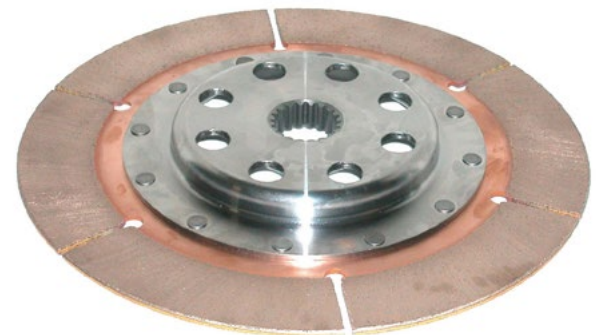
Codice	Ø dischi	Tipo	N° denti	Ø albero	Note
CP3414-10FM3	140 mm	Standard	23	1"	-
CP3414-18FM3	140 mm	Standard	20	0,875"	-
CP3414-19FM3	140 mm	Standard	26	1,16"	-
CP3414-20FM3	140 mm	Standard	10	1,125"	-
CP3414-21FM3	140 mm	Standard	21	24 mm	-
CP3414-25FM3	140 mm	Standard	10	29 mm	-
CP3414-27FM3	140 mm	Standard	21	29 mm	-
CP3414-30FM3	140 mm	Standard	10	0,875"	-
CP3414-32FM3	140 mm	Standard	24	1"	-
CP3414-35FM3	140 mm	Mozzo maggiorato	20	0,875"	-
CP3414-36FM3	140 mm	Standard	18	21,1 mm	-
CP3414-37FM3	140 mm	Standard	10	1,25"	-
CP3414-40FM3	140 mm	Standard	22	1"	-
CP3414-43FM3	140 mm	Standard	17	20 mm	-
CP3414-45FM3	140 mm	Standard	21	0,92"	-
CP3414-50FM3	140 mm	Standard	26	22 mm	-



Codice	Ø dischi	Tipo	N° denti	Ø albero	Note
CP3683-12FM3	140 mm	Superficie maggiorata	26	1,16"	-
CP3683-13FM3	140 mm	Superficie maggiorata	10	29 mm	-
CP3683-3FM3	140 mm	Superficie maggiorata	23	1"	-
CP3683-4FM3	140 mm	Superficie maggiorata	20	0,875"	-
CP3683-5FM3	140 mm	Superficie maggiorata	10	1,125"	-
CP3683-6FM3	140 mm	Superficie maggiorata	21	24 mm	-



Codice	Ø dischi	Tipo	N° denti	Ø albero	Note
CP2567-12FM3	184 mm	Lato piatto pressione	26	1,16"	-
CP2567-16FM3	184 mm	Lato piatto pressione	10	1,125"	-
CP2567-24FM3	184 mm	Lato piatto pressione	23	1"	-
CP2567-30FM3	184 mm	Lato piatto pressione	10	29 mm	-
CP2567-34FM3	184 mm	Lato piatto pressione	21	24 mm	-
CP2567-36FM3	184 mm	Lato piatto pressione	10	1"	-
CP2567-8FM3-L	184 mm	Lato piatto pressione	20	0,875"	-



Codice	Ø dischi	Tipo	N° denti	Ø albero	Note
CP2567-11FM3	184 mm	Lato volano	26	1,16"	-
CP2567-15FM3	184 mm	Lato volano	10	1,125"	-
CP2567-23FM3	184 mm	Lato volano	23	1"	-
CP2567-29FM3	184 mm	Lato volano	10	29 mm	-
CP2567-33FM3	184 mm	Lato volano	21	24 mm	-
CP2567-35FM3	184 mm	Lato volano	10	1"	-
CP2567-7FM3-L	184 mm	Lato volano	20	0,875"	-



## DISCHI CERMET INCOLLATI AP RACING

## Codifica dischi Cermetallici AP Racing

**CP8300 - A 036 H**

Codice serie (famiglia)	Profilo mozzetto	Dettaglio dentatura	Trattamento mozzetto
es: <b>CP8300</b> 3 paddle, 7.11 mm thick	A = standard	001 0.87" x 10	H = indurito
es: <b>CP8301</b> 3 paddle, 6.00 mm thick	G = mozzo ridotto	026" 0.87" x 20	



## Dischi Cermet Incollati AP Racing



## Dischi Cermet Incollati AP Racing



Codice	Ø dischi	Tipo	N° denti	Ø albero	Note
CP4429-10FM4	184 mm	4 pale, spessore 2,6 mm	22	1"	-
CP4429-11FM4	184 mm	4 pale, spessore 2,6 mm	18	21,1 mm	-
CP4429-3FM4	184 mm	4 pale, spessore 2,6 mm	20	0,875"	-
CP4429-4FM4	184 mm	4 pale, spessore 2,6 mm	23	1"	-
CP4429-5FM4	184 mm	4 pale, spessore 2,6 mm	10	29,0 mm	-



## Dischi Cermet Incollati AP Racing



Codice	Ø dischi	Tipo	N° denti	Ø albero	Note
CP4581-3	140 mm	3 pale	26	1,16"	-
CP4581-4	140 mm	3 pale	23	1"	-
CP4581-5	140 mm	3 pale	20	0,875"	-
CP4581-8	140 mm	3 pale	21	24,0 mm	-
CP4581-9	140 mm	3 pale	18	21,1 mm	-



## Dischi Cermet Incollati AP Racing



Codice	Ø dischi	Tipo	N° denti	Ø albero	Note
CP8600-A004	184 mm	6 pale, spessore 7,1 mm	10	1,125"	-
CP8600-A008	184 mm	6 pale, spessore 7,1 mm	10	29,0 mm	-
CP8600-A019	184 mm	6 pale, spessore 7,1 mm	18	21,1 mm	-
CP8600-A026	184 mm	6 pale, spessore 7,1 mm	20	0,875"	-
CP8600-A036H	184 mm	6 pale, spessore 7,1 mm	23	1"	-
CP8600-A038H	184 mm	6 pale, spessore 7,1 mm	24	1"	-
CP8600-A040	184 mm	6 pale, spessore 7,1 mm	26	1,16"	-
CP8601-A036H	184 mm	6 pale, spessore 6,0 mm	23	1"	-
CP8601-G036H	184 mm	6 pale, spessore 6,0 mm	23	1"	Mozzo ridotto



## Dischi Cermet Incollati AP Racing



Codice	Ø dischi	Tipo	N° denti	Ø albero	Note
CP8400-A001	184 mm	4 pale, spessore 7,1 mm	10	0,875"	-
CP8400-A004	184 mm	4 pale, spessore 7,1 mm	10	1,125"	-
CP8400-A008	184 mm	4 pale, spessore 7,1 mm	10	29,0 mm	-
CP8400-A017	184 mm	4 pale, spessore 7,1 mm	17	20,0 mm	-
CP8400-A019	184 mm	4 pale, spessore 7,1 mm	18	21,1 mm	-
CP8400-A026	184 mm	4 pale, spessore 7,1 mm	20	0,875"	-
CP8400-A030	184 mm	4 pale, spessore 7,1 mm	21	24,0 mm	-
CP8400-A036H	184 mm	4 pale, spessore 7,1 mm	23	1"	-
CP8400-A038H	184 mm	4 pale, spessore 7,1 mm	24	1"	-
CP8400-A040	184 mm	4 pale, spessore 7,1 mm	26	1,16"	-
CP8401-A036H	184 mm	4 pale, spessore 6,0 mm	23	1"	-
CP8401-G036H	184 mm	4 pale, spessore 6,0 mm	23	1"	Mozzo ridotto





## DISCHI CERMET RIVETTATI AP RACING



## Dischi Cermet Rivettati AP Racing



Codice	Ø dischi	Tipo	N° denti	Ø albero
CP3219-1	184 mm	4 pale, spessore 7,1 mm	23	1"
CP3219-3	184 mm	4 pale, spessore 7,1 mm	20	0,875"
CP3219-30	184 mm	4 pale, spessore 7,1 mm	26	1,16"
CP3219-35	184 mm	4 pale, spessore 7,1 mm	21	24,0 mm
CP3219-42	184 mm	4 pale, spessore 7,1 mm	10	0,875"
CP3219-5	184 mm	4 pale, spessore 7,1 mm	18	21,1 mm
CP3219-9	184 mm	4 pale, spessore 7,1 mm	10	29,0 mm



## Dischi Cermet Rivettati AP Racing



Codice	Ø dischi	Tipo	N° denti	Ø albero
CP5216-11	200 mm	6 pale rigido, 7,1 mm	22	1"
CP5216-13	200 mm	6 pale rigido, 7,1 mm	24	1"
CP5216-14	200 mm	6 pale rigido, 7,1 mm	20	0,875"
CP5216-15	200 mm	6 pale rigido, 7,1 mm	23	1"
CP5216-19	200 mm	6 pale rigido, 8,9 mm	23	1"
CP5216-20	200 mm	6 pale rigido, 8,9 mm	20	0,875"
CP5216-21	200 mm	6 pale rigido, 8,9 mm	26	1,16"
CP5216-22	200 mm	6 pale rigido, 7,1 mm	10	1,125"



## Dischi Cermet Rivettati AP Racing



Codice	Ø dischi	Tipo	N° denti	Ø albero
CP4946-12	184 mm	6 pale rigido, 7,1 mm	10	29,0 mm
CP4946-2	184 mm	6 pale rigido, 7,1 mm	18	21,1 mm
CP4946-6	184 mm	6 pale rigido, 7,1 mm	20	0,875"
CP4946-7	184 mm	6 pale rigido, 7,1 mm	23	1"
CP4946-9	184 mm	6 pale rigido, 7,1 mm	26	1,16"



## Dischi Cermet Rivettati AP Racing



Codice	Ø dischi	Tipo	N° denti	Ø albero
CP5344-10	215 mm	4 pale rigido, 8,9 mm	10	29,0 mm
CP5344-30	215 mm	4 pale rigido, 8,9 mm	22	1"



## Dischi Cermet Rivettati AP Racing



Codice	Ø dischi	Tipo	N° denti	Ø albero
CP5214-12	200 mm	4 pale rigido, 7,1 mm	23	1"
CP5214-13	200 mm	4 pale rigido, 7,1 mm	24	1"
CP5214-14	200 mm	4 pale rigido, 7,1 mm	20	0,875"
CP5214-15	200 mm	4 pale rigido, 7,1 mm	24	0,8"
CP5214-16	200 mm	4 pale rigido, 7,1 mm	21	29,0 mm
CP5214-18	200 mm	4 pale rigido, 7,1 mm	18	21,1 mm
CP5214-25	200 mm	4 pale rigido, 8,9 mm	21	0,92"



## Dischi Cermet Rivettati AP Racing



Codice	Ø dischi	Tipo	N° denti	Ø albero
CP5346-11	215 mm	6 pale rigido, 8,9 mm	17	20,0 mm
CP5346-12	215 mm	6 pale rigido, 8,9 mm	23	1"
CP5346-15	215 mm	6 pale rigido, 8,9 mm	20	1,16"
CP5346-4	215 mm	6 pale rigido, 8,9 mm	21	24,0 mm
CP5346-6	215 mm	6 pale rigido, 8,9 mm	20	0,875"
CP5346-8	215 mm	6 pale rigido, 8,9 mm	22	1"



## Dischi Cermet Rivettati AP Racing



Codice	Ø dischi	Tipo	N° denti	Ø albero
CP6180-1	215 mm	4 pale rigido, 7,1 mm	10	1,062"
CP6180-2	215 mm	4 pale rigido, 7,1 mm	23	1"
CP6180-3	215 mm	4 pale rigido, 7,1 mm	24	1"
CP6180-4	215 mm	4 pale rigido, 7,1 mm	26	1,16"
CP6180-5	215 mm	4 pale rigido, 7,1 mm	10	1,125"



DISCHI SINTERIZZATI TILTON CIRCOLARI

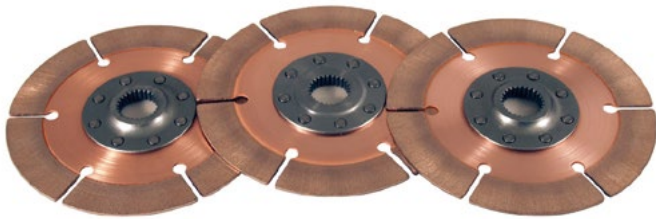
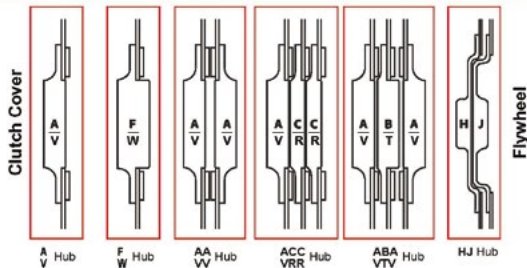
Tilton part number system

**64185-2-ABA-36**

Product Class    Disc Diameter    Material Type    Hub Configuration    Spline Size

Disc Diameter:	Friction Material Type:	Hub Type:
140 = 140mm (5.5")	2 = 7.25" sintered metallic full-circle disc (6-rivet hub)	A = Outer hub, 6-rivet, .375" thick
185 = 185mm (7.25")	3 = 5.5" & 7.25" sintered metallic paddle-type disc	B = Inner hub, 6-rivet, .375" thick
	4 = 7.25" sintered metallic full circle disc (8-rivet hub)	C = Inner hub, rivet, .250" thick
	8 = 7.25" ceramic metallic paddle type disc	F = Long hub, 6-rivet, .550" thick (1-disc clutches only)
	9 = 5.5" sintered metallic full-circle disc	H = Outer hub, nested 12 rivet
		J = Inner hub, nested, 12 rivet
		R = Inner hub, 8 rivet, .250" thick
		T = Inner Hub, 8-rivet, .375" thick
		V = Outer hub, 8-rivet, .375" thick
		W = Long hub, 8-rivet, .550" thick (1-disc clutches only)
Spline Size (# teeth x diameter)		
03 = 10 x 7/8"	18 = 18 x 25/32"	36 = 24 x 1" x 30"
04 = 10 x 1"	19 = 18 x 1 1/4"	38 = 24 x 26mm
05 = 10 x 1 1/8"	25 = 20 x 7/8"	39 = 28 x 7/8"
06 = 10 x 1 1/4"	26 = 21 x 29/32"	41 = 23 x 24mm x 25"
07 = 10 x 1 1/2"	27 = 21 x 24mm	42 = 22 x 15/16"
08 = 10 x 1 3/4"	28 = 21 x 29mm	47 = 24 x 15/16"
10 = 10 x 20mm	29 = 22 x 1"	51 = 22 x 20.4mm
12 = 14x 25mm	30 = 23 x 1" x 30"	52 = 10 x 35mm
14 = 14 x 30.8"	32 = 24 x 1 3/16"	55 = 26 x 35mm
17 = 18 x 21mm	33 = 24 x 1" x 27.5"	58 = 29 x 1 1/4"

Hub Configuration:



Codice	Ø dischi	N° denti	Tipo	Ø albero	Dischi in pack	Note
64140-9-A-03	140 mm	10	6 rivetti	7/8"	1	-
64140-9-A-08	140 mm	10	6 rivetti	1 3/8"	1	-
64140-9-A-19	140 mm	18	6 rivetti	1 3/16"	1	-
64140-9-A-26	140 mm	21	6 rivetti	29/32"	1	-
64140-9-A-29	140 mm	22	6 rivetti	1"	1	-
64140-9-A-33	140 mm	24	6 rivetti	1"	1	early Nissan
64140-9-A-38	140 mm	24	6 rivetti	26 mm	1	-
64140-9-A-42	140 mm	22	6 rivetti	15/16"	1	-
64140-9-A-51	140 mm	22	6 rivetti	29,4 mm	1	-
64140-9-A-52	140 mm	10	6 rivetti	35 mm	1	-
64140-9-AA-03	140 mm	10	6 rivetti	7/8"	2	-
64140-9-AA-04	140 mm	10	6 rivetti	1"	2	-
64140-9-AA-06	140 mm	10	6 rivetti	1 1/8"	2	-
64140-9-AA-08	140 mm	10	6 rivetti	1 3/8"	2	-
64140-9-AA-10	140 mm	10	6 rivetti	29 mm	2	-
64140-9-AA-17	140 mm	18	6 rivetti	21 mm	2	-
64140-9-AA-19	140 mm	18	6 rivetti	1 3/16"	2	-
64140-9-AA-25	140 mm	20	6 rivetti	7/8"	2	-
64140-9-AA-26	140 mm	21	6 rivetti	29/32"	2	-
64140-9-AA-29	140 mm	22	6 rivetti	1"	2	-
64140-9-AA-30	140 mm	23	6 rivetti	1"	2	30°
64140-9-AA-32	140 mm	24	6 rivetti	13/16"	2	-
64140-9-AA-33	140 mm	24	6 rivetti	1"	2	early Nissan
64140-9-AA-36	140 mm	26	6 rivetti	1 5/32"	2	-

Back to Back - segue

Codice	Ø dischi	N° denti	Tipo	Ø albero	Dischi in pack	Note
64140-9-AA-38	140 mm	24	6 rivetti	26 mm	2	-
64140-9-AA-39	140 mm	28	6 rivetti	7/8"	2	-
64140-9-AA-42	140 mm	22	6 rivetti	15/16"	2	-
64140-9-AA-51	140 mm	22	6 rivetti	29,4 mm	2	-
64140-9-AA-52	140 mm	10	6 rivetti	35 mm	2	-
64140-9-AA-55	140 mm	26	6 rivetti	35 mm	2	-
64140-9-AA-58	140 mm	29	6 rivetti	1 1/4"	2	-
64140-9-ABA-04	140 mm	10	6 rivetti	1"	3	-
64140-9-ABA-06	140 mm	10	6 rivetti	1 1/8"	3	-
64140-9-ABA-07	140 mm	10	6 rivetti	1 1/4"	3	-
64140-9-ABA-08	140 mm	10	6 rivetti	1 3/8"	3	-
64140-9-ABA-10	140 mm	10	6 rivetti	29 mm	3	-
64140-9-ABA-14	140 mm	14	6 rivetti	30,8 mm	3	-
64140-9-ABA-19	140 mm	18	6 rivetti	1 3/16"	3	-
64140-9-ABA-25	140 mm	20	6 rivetti	7/8"	3	-
64140-9-ABA-26	140 mm	21	6 rivetti	29/32"	3	-
64140-9-ABA-30	140 mm	23	6 rivetti	1"	3	30°
64140-9-ABA-33	140 mm	24	6 rivetti	1"	3	early Nissan
64140-9-ABA-36	140 mm	26	6 rivetti	1 5/32"	3	-
64140-9-ABA-52	140 mm	10	6 rivetti	35 mm	3	-
64140-9-ABA-57	140 mm	24	6 rivetti	1"	3	late Nissan
64140-9-ABA-58	140 mm	29	6 rivetti	1 1/4"	3	-
64140-9-F-04	140 mm	10	6 rivetti	1"	1	-
64140-9-F-06	140 mm	10	6 rivetti	1 1/8"	1	-
64140-9-F-10	140 mm	10	6 rivetti	29 mm	1	-
64140-9-F-17	140 mm	18	6 rivetti	21 mm	1	-
64140-9-F-25	140 mm	20	6 rivetti	7/8"	1	-
64140-9-F-30	140 mm	23	6 rivetti	1"	1	30°
64140-9-F-32	140 mm	24	6 rivetti	13/16"	1	-
64140-9-F-36	140 mm	26	6 rivetti	1 5/32"	1	-
64185-2-A-03	184 mm	10	6 rivetti	7/8"	1	-
64185-2-A-08	184 mm	10	6 rivetti	1 3/8"	1	-
64185-2-A-12	184 mm	14	6 rivetti	25 mm	1	-
64185-2-A-14	184 mm	14	6 rivetti	30,8 mm	1	-
64185-2-A-19	184 mm	18	6 rivetti	1 3/16"	1	-
64185-2-A-26	184 mm	21	6 rivetti	29/32"	1	-
64185-2-A-27	184 mm	21	6 rivetti	24 mm	1	-
64185-2-A-28	184 mm	21	6 rivetti	29 mm	1	-
64185-2-A-29	184 mm	22	6 rivetti	1"	1	-
64185-2-A-33	184 mm	24	6 rivetti	1"	1	early Nissan
64185-2-A-38	184 mm	24	6 rivetti	26 mm	1	-
64185-2-A-41	184 mm	23	6 rivetti	24 mm	1	25°
64185-2-A-42	184 mm	22	6 rivetti	15/16"	1	-
64185-2-A-51	184 mm	22	6 rivetti	29,4 mm	1	-
64185-2-A-52	184 mm	10	6 rivetti	35 mm	1	-
64185-2-A-57	184 mm	24	6 rivetti	1"	1	late Nissan
64185-2-AA-03	184 mm	10	6 rivetti	7/8"	2	-
64185-2-AA-04	184 mm	10	6 rivetti	1"	2	-
64185-2-AA-06	184 mm	10	6 rivetti	1 1/8"	2	-
64185-2-AA-07	184 mm	10	6 rivetti	1 1/4"	2	-
64185-2-AA-08	184 mm	10	6 rivetti	1 3/8"	2	-
64185-2-AA-10	184 mm	10	6 rivetti	29 mm	2	-
64185-2-AA-12	184 mm	14	6 rivetti	25 mm	2	-
64185-2-AA-14	184 mm	14	6 rivetti	30,8 mm	2	-
64185-2-AA-17	184 mm	18	6 rivetti	21 mm	2	-
64185-2-AA-19	184 mm	18	6 rivetti	1 3/16"	2	-
64185-2-AA-25	184 mm	20	6 rivetti	7/8"	2	-
64185-2-AA-26	184 mm	21	6 rivetti	29/32"	2	-
64185-2-AA-28	184 mm	21	6 rivetti	29 mm	2	-
64185-2-AA-29	184 mm	22	6 rivetti	1"	2	-
64185-2-AA-30	184 mm	23	6 rivetti	1"	2	30°
64185-2-AA-32	184 mm	24	6 rivetti	13/16"	2	-
64185-2-AA-33	184 mm	24	6 rivetti	1"	2	early Nissan
64185-2-AA-36	184 mm	26	6 rivetti	1 5/32"	2	-
64185-2-AA-38	184 mm	24	6 rivetti	26 mm	2	-

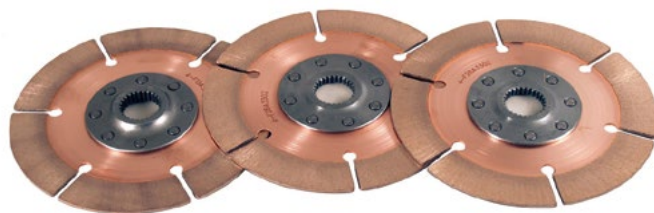
## DISCHI SINTERIZZATI TILTON CIRCOLARI

## Back to Back - segue

Codice	Ø dischi	N° denti	Tipo	Ø albero	Dischi in pack	Note
64185-2-AA-39	184 mm	28	6 rivetti	7/8"	2	-
64185-2-AA-41	184 mm	23	6 rivetti	24 mm	2	25°
64185-2-AA-42	184 mm	22	6 rivetti	15/16"	2	-
64185-2-AA-47	184 mm	24	6 rivetti	15/16"	2	-
64185-2-AA-51	184 mm	22	6 rivetti	29,4 mm	2	-
64185-2-AA-52	184 mm	10	6 rivetti	35 mm	2	-
64185-2-AA-55	184 mm	26	6 rivetti	35 mm	2	-
64185-2-AA-58	184 mm	29	6 rivetti	1 1/4"	2	-
64185-2-ABA-04	184 mm	10	6 rivetti	1"	3	-
64185-2-ABA-06	184 mm	10	6 rivetti	1 1/8"	3	-
64185-2-ABA-07	184 mm	10	6 rivetti	1 1/4"	3	-
64185-2-ABA-08	184 mm	10	6 rivetti	1 3/8"	3	-
64185-2-ABA-10	184 mm	10	6 rivetti	29 mm	3	-
64185-2-ABA-19	184 mm	18	6 rivetti	1 3/16"	3	-
64185-2-ABA-25	184 mm	20	6 rivetti	7/8"	3	-
64185-2-ABA-26	184 mm	21	6 rivetti	29/32"	3	-
64185-2-ABA-27	184 mm	21	6 rivetti	24 mm	3	-
64185-2-ABA-28	184 mm	21	6 rivetti	29 mm	3	-
64185-2-ABA-29	184 mm	22	6 rivetti	1"	3	-
64185-2-ABA-30	184 mm	23	6 rivetti	1"	3	30°
64185-2-ABA-33	184 mm	24	6 rivetti	1"	3	early Nissan
64185-2-ABA-36	184 mm	26	6 rivetti	1 5/32"	3	-
64185-2-ABA-41	184 mm	23	6 rivetti	24 mm	3	25°
64185-2-ABA-47	184 mm	24	6 rivetti	15/16"	3	-
64185-2-ABA-51	184 mm	22	6 rivetti	29,4 mm	3	-
64185-2-ABA-52	184 mm	10	6 rivetti	35 mm	3	-
64185-2-ABA-55	184 mm	26	6 rivetti	35 mm	3	-
64185-2-ABA-57	184 mm	24	6 rivetti	1"	3	late Nissan
64185-2-ABA-58	184 mm	29	6 rivetti	1 1/4"	3	-
64185-2-F-04	184 mm	10	6 rivetti	1"	1	-
64185-2-F-06	184 mm	10	6 rivetti	1 1/8"	1	-
64185-2-F-10	184 mm	10	6 rivetti	29 mm	1	-
64185-2-F-17	184 mm	18	6 rivetti	21 mm	1	-
64185-2-F-25	184 mm	20	6 rivetti	7/8"	1	-
64185-2-F-27	184 mm	21	6 rivetti	24 mm	1	-
64185-2-F-30	184 mm	23	6 rivetti	1"	1	30°
64185-2-F-32	184 mm	24	6 rivetti	13/16"	1	-
64185-2-F-36	184 mm	26	6 rivetti	1 5/32"	1	-
64185-4-V-36	184 mm	26	8 rivetti	1 5/32"	1	-
64185-4-VTV-10	184 mm	10	8 rivetti	29 mm	3	-
64185-4-VTV-30	184 mm	23	8 rivetti	1"	3	30°
64185-4-VTV-36	184 mm	26	8 rivetti	1 5/32"	3	-
64185-4-VTV-58	184 mm	29	8 rivetti	1 1/4"	3	-
64185-4-VV-10	184 mm	10	8 rivetti	29 mm	2	-
64185-4-VV-30	184 mm	23	8 rivetti	1"	2	30°
64185-4-VV-36	184 mm	26	8 rivetti	1 5/32"	2	-



Codice	Ø dischi	N° denti	Tipo	Ø albero	Dischi in pack	Note
64185-2-H-25	184 mm	20	12 rivetti	7/8"	1	-
64185-2-H-30	184 mm	23	12 rivetti	1"	1	30°
64185-2-HJ-25	184 mm	20	12 rivetti	7/8"	2	-
64185-2-HJ-30	184 mm	23	12 rivetti	1"	2	30°



Codice	Ø dischi	N° denti	Tipo	Ø albero	Dischi in pack	Note
64140-9-A-18	140 mm	18	6 rivetti	25/32"	1	-
64140-9-AC-05	140 mm	10	6 rivetti	1 1/16"	2	-
64140-9-AC-10	140 mm	10	6 rivetti	29 mm	2	-
64140-9-AC-25	140 mm	20	6 rivetti	7/8"	2	-
64140-9-AC-26	140 mm	21	6 rivetti	29/32"	2	-
64140-9-AC-30	140 mm	23	6 rivetti	1"	2	30°
64140-9-AC-32	140 mm	24	6 rivetti	13/16"	2	-
64140-9-AC-36	140 mm	26	6 rivetti	1 5/32"	2	-
64140-9-ACC-05	140 mm	10	6 rivetti	1 1/16"	3	-
64140-9-ACC-10	140 mm	10	6 rivetti	29 mm	3	-
64140-9-ACC-25	140 mm	20	6 rivetti	7/8"	3	-
64140-9-ACC-30	140 mm	23	6 rivetti	1"	3	30°
64140-9-ACC-36	140 mm	26	6 rivetti	1 5/32"	3	-
64140-9-ACC-41	140 mm	23	6 rivetti	24 mm	3	25°
64140-9-ACCC-30	140 mm	23	6 rivetti	1"	4	30°
64140-9-ACCC-36	140 mm	26	6 rivetti	1 5/32"	4	-
64185-2-A-35	184 mm	26	6 rivetti	22 mm	1	-
64185-2-AC-05	184 mm	10	6 rivetti	1 1/16"	2	-
64185-2-AC-10	184 mm	10	6 rivetti	29 mm	2	-
64185-2-AC-18	184 mm	8	6 rivetti	25/32"	2	-
64185-2-AC-25	184 mm	20	6 rivetti	7/8"	2	-
64185-2-AC-26	184 mm	21	6 rivetti	29/32"	2	-
64185-2-AC-30	184 mm	23	6 rivetti	1"	2	30°
64185-2-AC-32	184 mm	24	6 rivetti	13/16"	2	-
64185-2-AC-35	184 mm	26	6 rivetti	22 mm	2	-
64185-2-AC-36	184 mm	26	6 rivetti	1 5/32"	2	-
64185-2-AC-41	184 mm	23	6 rivetti	24 mm	2	25°
64185-2-AC-57	184 mm	24	6 rivetti	1"	2	late Nissan
64185-2-ACC-05	184 mm	10	6 rivetti	1 1/16"	3	-
64185-2-ACC-10	184 mm	10	6 rivetti	29 mm	3	-
64185-2-ACC-25	184 mm	20	6 rivetti	7/8"	3	-
64185-2-ACC-30	184 mm	23	6 rivetti	1"	3	30°
64185-2-ACC-32	184 mm	24	6 rivetti	13/16"	3	-
64185-2-ACC-36	184 mm	26	6 rivetti	1 5/32"	3	-
64185-2-ACC-41	184 mm	23	6 rivetti	24 mm	3	25°
64185-2-ACC-52	184 mm	10	6 rivetti	35 mm	3	-
64185-2-ACC-57	184 mm	24	6 rivetti	1"	2	late Nissan
64185-2-F-05	184 mm	10	6 rivetti	1 1/16"	1	-
64185-4-VR-30	184 mm	23	8 rivetti	1"	2	30°
64185-4-VRR-10	184 mm	10	8 rivetti	29 mm	3	-
64185-4-VRR-30	184 mm	23	8 rivetti	1"	3	30°
64185-4-VRR-36	184 mm	26	8 rivetti	1 5/32"	3	-
64185-4-VRR-41	184 mm	23	8 rivetti	24 mm	3	25°
64185-4-VRRR-36	184 mm	26	8 rivetti	1 5/32"	4	-
64185-4-VRRR-46	184 mm	29	8 rivetti	1 1/4"	4	-

## DISCHI SINTERIZZATI TILTON 4 PALE



Codice	Ø dischi	N° denti	Tipo	Ø albero	Dischi in pack	Note
64140-3-A-52	140 mm	10	6 rivetti	35 mm	1	-
64140-3-AA-08	140 mm	10	6 rivetti	1 3/8"	2	-
64140-3-AA-10	140 mm	10	6 rivetti	29 mm	2	-
64140-3-AA-25	140 mm	20	6 rivetti	7/8"	2	-
64140-3-AA-28	140 mm	21	6 rivetti	29 mm	2	-
64140-3-AA-30	140 mm	23	6 rivetti	1"	2	30°
64140-3-AA-33	140 mm	24	6 rivetti	1"	2	early Nissan
64140-3-AA-36	140 mm	26	6 rivetti	1 5/32"	2	-
64140-3-AA-42	140 mm	22	6 rivetti	15/16"	2	-
64140-3-AA-47	140 mm	24	6 rivetti	15/16"	2	-
64140-3-AA-51	140 mm	22	6 rivetti	29,4 mm	2	-
64140-3-AA-52	140 mm	10	6 rivetti	35 mm	2	-
64140-3-ABA-10	140 mm	10	6 rivetti	29 mm	3	-
64140-3-ABA-30	140 mm	23	6 rivetti	1"	3	30°
64140-3-ABA-36	140 mm	26	6 rivetti	1 5/32"	3	-
64140-3-F-25	140 mm	20	6 rivetti	7/8"	1	-
64185-3-V-06	184 mm	10	8 rivetti	1 1/8"	1	-
64185-3-V-30	184 mm	23	8 rivetti	1"	1	30°
64185-3-V-36	184 mm	26	8 rivetti	1 5/32"	1	-
64185-3-VTV-30	184 mm	23	8 rivetti	1"	3	30°
64185-3-VTV-36	184 mm	26	8 rivetti	1 5/32"	3	-
64185-3-VTV-46	184 mm	29	8 rivetti	1 1/4"	3	-
64185-3-VV-10	184 mm	10	8 rivetti	29 mm	2	-
64185-3-VV-25	184 mm	20	8 rivetti	7/8"	2	-

## Back to Back - segue

Codice	Ø dischi	N° denti	Tipo	Ø albero	Dischi in pack	Note
64185-3-VV-30	184 mm	23	8 rivetti	1"	2	30°
64185-3-VV-36	184 mm	26	8 rivetti	1 5/32"	2	-
64185-3-VV-46	184 mm	29	8 rivetti	1 1/4"	2	-
64185-3-VV-52	184 mm	10	8 rivetti	35 mm	2	-



Codice	Ø dischi	N° denti	Tipo	Ø albero	Dischi in pack	Note
64140-3-A-18	140 mm	18	6 rivetti	25/32"	1	-
64140-3-AC-25	140 mm	20	6 rivetti	7/8"	2	-
64140-3-AC-30	140 mm	23	6 rivetti	1"	2	30°
64140-3-ACC-10	140 mm	10	6 rivetti	29 mm	3	-
64140-3-ACC-30	140 mm	23	6 rivetti	1"	3	30°
64140-3-ACC-32	140 mm	24	6 rivetti	13/16"	3	-
64140-3-ACC-36	140 mm	26	6 rivetti	1 5/32"	3	-
64140-3-ACC-41	140 mm	23	6 rivetti	24 mm	3	25°
64140-3-ACCC-30	140 mm	23	6 rivetti	1"	4	30°
64140-3-ACCC-36	140 mm	26	6 rivetti	1 5/32"	4	-
64185-3-VR-30	184 mm	23	8 rivetti	1"	2	30°
64185-3-VRR-10	184 mm	10	8 rivetti	29 mm	3	-
64185-3-VRR-30	184 mm	23	8 rivetti	1"	3	30°
64185-3-VRR-36	184 mm	26	8 rivetti	1 5/32"	3	-
64185-3-VRR-41	184 mm	23	8 rivetti	24 mm	3	25°
64185-3-VRRR-36	184 mm	26	8 rivetti	1 5/32"	4	-

## DISCHI SINTERIZZATI TILTON 4 PALE



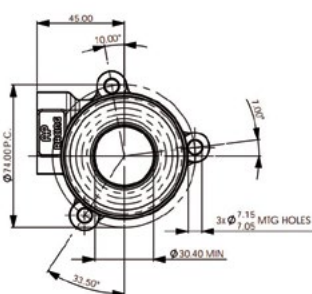
Codice	Ø dischi	N° denti	Tipo	Ø albero	Dischi in pack	Note
64185-8-V-03	184 mm	10	8 rivetti	7/8"	1	-
64185-8-V-04	184 mm	10	8 rivetti	1"	1	-
64185-8-V-05	184 mm	10	8 rivetti	1 1/16"	1	-
64185-8-V-06	184 mm	10	8 rivetti	1 1/8"	1	-
64185-8-V-10	184 mm	10	8 rivetti	29 mm	1	-
64185-8-V-12	184 mm	14	8 rivetti	25 mm	1	-
64185-8-V-14	184 mm	14	8 rivetti	30,8 mm	1	-
64185-8-V-26	184 mm	21	8 rivetti	29/32"	1	-
64185-8-V-27	184 mm	21	8 rivetti	24 mm	1	-
64185-8-V-28	184 mm	21	8 rivetti	29 mm	1	-
64185-8-V-29	184 mm	22	8 rivetti	1"	1	-
64185-8-V-32	184 mm	24	8 rivetti	13/16"	1	-
64185-8-V-33	184 mm	24	8 rivetti	1"	1	early Nissan
64185-8-V-38	184 mm	24	8 rivetti	26 mm	1	-
64185-8-V-41	184 mm	23	8 rivetti	24 mm	1	25°
64185-8-V-47	184 mm	24	8 rivetti	15/16"	1	-

## Back to Back - segue

Codice	Ø dischi	N° denti	Tipo	Ø albero	Dischi in pack	Note
64185-8-V-52	184 mm	10	8 rivetti	35 mm	1	-
64185-8-V-57	184 mm	24	8 rivetti	1"	1	late Nissan
64185-8-VV-05	184 mm	10	8 rivetti	1 1/16"	2	-
64185-8-VV-06	184 mm	10	8 rivetti	1 1/8"	2	-
64185-8-VV-08	184 mm	10	8 rivetti	1 3/8"	2	-
64185-8-VV-10	184 mm	10	8 rivetti	29 mm	2	-
64185-8-VV-12	184 mm	14	8 rivetti	25 mm	2	-
64185-8-VV-14	184 mm	14	8 rivetti	30,8 mm	2	-
64185-8-VV-19	184 mm	18	8 rivetti	1 3/16"	2	-
64185-8-VV-25	184 mm	20	8 rivetti	7/8"	2	-
64185-8-VV-26	184 mm	21	8 rivetti	29/32"	2	-
64185-8-VV-28	184 mm	21	8 rivetti	29 mm	2	-
64185-8-VV-29	184 mm	22	8 rivetti	1"	2	-
64185-8-VV-30	184 mm	23	8 rivetti	1"	2	30°
64185-8-VV-32	184 mm	24	8 rivetti	13/16"	2	-
64185-8-VV-33	184 mm	24	8 rivetti	1"	2	early Nissan
64185-8-VV-36	184 mm	26	8 rivetti	1 5/32"	2	-
64185-8-VV-38	184 mm	24	8 rivetti	26 mm	2	-
64185-8-VV-41	184 mm	23	8 rivetti	24 mm	2	25°
64185-8-VV-46	184 mm	29	8 rivetti	1 1/4"	2	-
64185-8-VV-47	184 mm	24	8 rivetti	15/16"	2	-
64185-8-VV-51	184 mm	22	8 rivetti	29,4 mm	2	-
64185-8-VV-52	184 mm	10	8 rivetti	25 mm	2	-
64185-8-VV-55	184 mm	26	8 rivetti	35 mm	2	-
64185-8-VV-57	184 mm	24	8 rivetti	1"	2	late Nissan
64185-8-W-25	184 mm	20	8 rivetti	7/8"	2	-

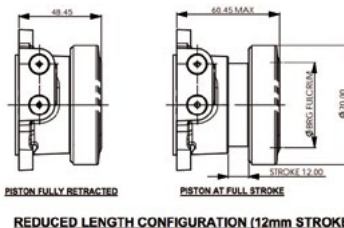
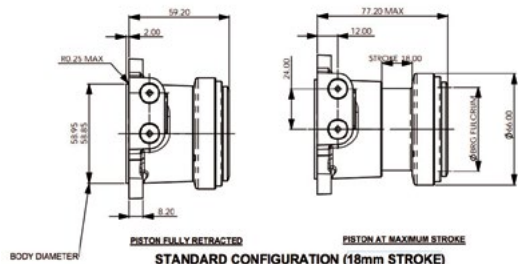


COMANDI IDRAULICI AP RACING

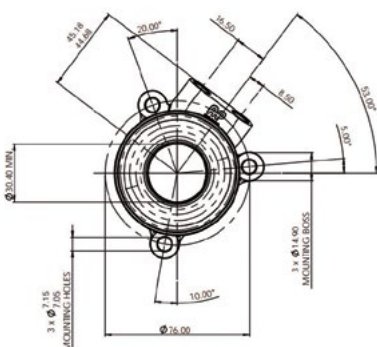


**CP3959**  
Comando idraulico frizione - Raccordo M12 x 1,0

Codice	Raccordo	Ø fulcro	Corsa max.	Note	Peso
CP3959-1250	M12 x 1,0	50,0 mm	12,0 mm	-	425 g
CP3959-1254	M12 x 1,0	54,0 mm	12,0 mm	-	425 g
CP3959-38	M12 x 1,0	38,0 mm	18,0 mm	-	425 g
CP3959-50	M12 x 1,0	50,0 mm	18,0 mm	-	425 g
CP3959-54	M12 x 1,0	54,0 mm	18,0 mm	-	425 g

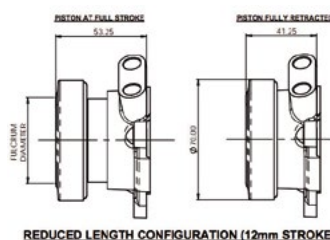
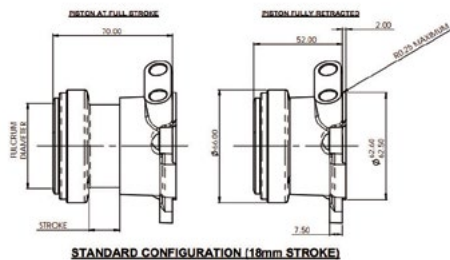


REDUCED LENGTH CONFIGURATION (12mm STROKE)

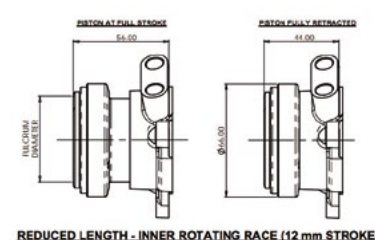


**CP6859**  
La famiglia CP6859 sostituisce la CP3859 ma ha alcune caratteristiche differenti.

Codice	Raccordo	Ø fulcro	Corsa max.	Note	Peso
CP6859-1238-IN	M10 x 1,0	38,0 mm	12,0 mm	Pista rotante interna	346 g
CP6859-1245-IN	M10 x 1,0	45,0 mm	12,0 mm	Pista rotante interna	346 g
CP6859-1250	M10 x 1,0	50,0 mm	12,0 mm	-	257 g
CP6859-1250-IN	M10 x 1,0	50,0 mm	12,0 mm	Pista rotante interna	346 g
CP6859-1254	M10 x 1,0	54,0 mm	12,0 mm	-	257 g
CP6859-1254-IN	M10 x 1,0	54,0 mm	12,0 mm	Pista rotante interna	346 g
CP6859-38	M10 x 1,0	38,0 mm	18,0 mm	-	381 g
CP6859-50	M10 x 1,0	50,0 mm	18,0 mm	-	381 g
CP6859-54	M10 x 1,0	54,0 mm	18,0 mm	-	381 g



REDUCED LENGTH CONFIGURATION (12mm STROKE)



REDUCED LENGTH - INNER ROTATING RACE (12mm STROKE)

COMANDI IDRAULICI GIRLING

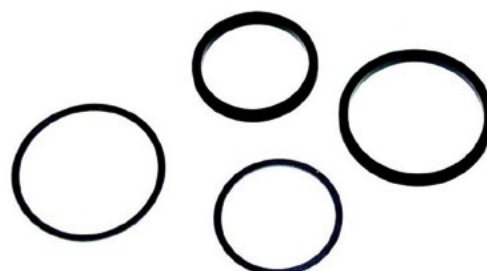


**Girling**  
Adatto ad uso sulle prime versioni delle trasmissioni Hewland, le dimensioni ridotte di questo comando le rendono idoneo a svariate applicazioni.  
Corpo in alluminio.

Codice	Diametro	Filetto	Lato uscita
64677346	22,2 mm	UNF 3/8"	sinistro
74066213	22,2 mm	UNF 3/8"	destra

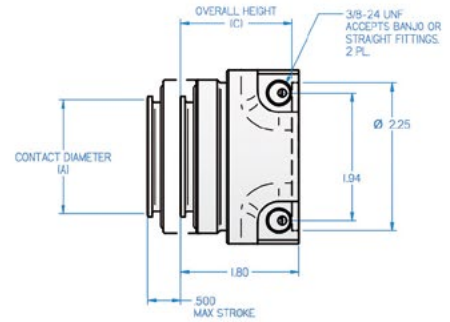
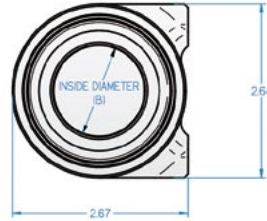


**Kit Guarnizioni Sostitutive**



Codice	Applicazione
CP3759-3	Comandi idraulici CP3759/CP3959/CP6859
SP2029	Ripetitori frizione Girling

COMANDI IDRAULICI TILTON



Codice	Applicazione	Ø fulcro	Corsa max	Altezza totale	Tipo cuscinetto	Area pistone	Montaggio	Materiale	Peso	Ø interno	Raccordo	Nel kit:
61-772	slip-fit su tubo pilota	44,0 mm	12,7 mm	41,7 mm	radius-face	788 mm <sup>2</sup>	Slip-fit su tubo pilota 35 mm	alluminio lavorato dal pieno	0.70 lbs	-	3/8" x 24	tubi e raccordi 3/8" x 24
61-777	Slip-fit su tubo pilota	44,0 mm	12,7 mm	43,2 mm	radius-face	788 mm <sup>2</sup>	slip-fit su tubo pilota 35 mm	alluminio lavorato dal pieno	0.70 lbs	-	3/8" x 24	tubi e raccordi 3/8" x 24



Serie 1000



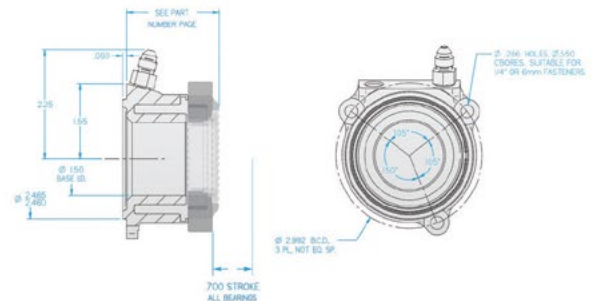
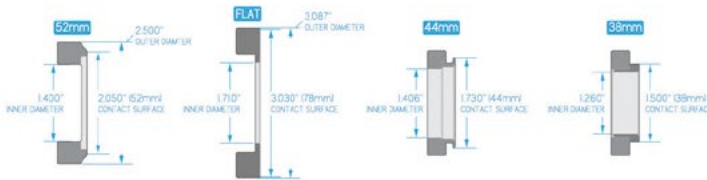
Serie 1100



Serie 12XX



Serie 13XX



Codice	Applicazione	Ø fulcro	Corsa max	Altezza totale	Tipo cuscinetto	Area pistone	Montaggio	Materiale	Peso	Raccordo	Nel kit:
60-1000	frizioni 5.5" - 8.5"	52 mm	17,8 mm	51,8 mm	radius-face	784 mm <sup>2</sup>	3 bulloni "tipo Saab"	alluminio lavorato dal pieno	0.85 lbs	3/8" x 24	2 raccordi 3/8" x 24
60-1100	frizioni bent finger 8.5" - 11.0"	43,4 - 77,0 mm	17,8 mm	45,5 mm	flat-face	784 mm <sup>2</sup>	3 bulloni "tipo Saab"	alluminio lavorato dal pieno	0.95 lbs	3/8" x 24	2 raccordi 3/8" x 24
60-1200	frizioni 5.5" - 7.25"	44,0 mm	17,8 mm	47,5 - 46,2 mm	radius-face	784 mm <sup>2</sup>	3 bulloni "tipo Saab"	alluminio lavorato dal pieno	0.7 lbs	3/8" x 24	2 raccordi 3/8" x 24
60-1210	frizioni 5.5" - 7.25"	44,0 mm	17,8 mm	50,0 - 48,8 mm	radius-face	784 mm <sup>2</sup>	3 bulloni "tipo Saab"	alluminio lavorato dal pieno	0.7 lbs	3/8" x 24	2 raccordi 3/8" x 24
60-1220	frizioni 5.5" - 7.25"	44,0 mm	17,8 mm	52,3 - 51,3 mm	radius-face	784 mm <sup>2</sup>	3 bulloni "tipo Saab"	alluminio lavorato dal pieno	0.7 lbs	3/8" x 24	2 raccordi 3/8" x 24
60-1230	frizioni 5.5" - 7.25"	44,0 mm	17,8 mm	55,1 - 53,8 mm	radius-face	784 mm <sup>2</sup>	3 bulloni "tipo Saab"	alluminio lavorato dal pieno	0.7 lbs	3/8" x 24	2 raccordi 3/8" x 24
60-1240	frizioni 5.5" - 7.25"	44,0 mm	17,8 mm	57,7 - 56,4 mm	radius-face	784 mm <sup>2</sup>	3 bulloni "tipo Saab"	alluminio lavorato dal pieno	0.7 lbs	3/8" x 24	2 raccordi 3/8" x 24
60-1250	frizioni 5.5" - 7.25"	44,0 mm	17,8 mm	60,2 - 58,9 mm	radius-face	784 mm <sup>2</sup>	3 bulloni "tipo Saab"	alluminio lavorato dal pieno	0.7 lbs	3/8" x 24	2 raccordi 3/8" x 24
60-1260	frizioni 5.5" - 7.25"	44,0 mm	17,8 mm	62,7 - 61,5 mm	radius-face	784 mm <sup>2</sup>	3 bulloni "tipo Saab"	alluminio lavorato dal pieno	0.7 lbs	3/8" x 24	2 raccordi 3/8" x 24
60-1270	frizioni 5.5" - 7.25"	44,0 mm	17,8 mm	65,3 - 64,0 mm	radius-face	784 mm <sup>2</sup>	3 bulloni "tipo Saab"	alluminio lavorato dal pieno	0.7 lbs	3/8" x 24	2 raccordi 3/8" x 24
60-1280	frizioni 5.5" - 7.25"	44,0 mm	17,8 mm	67,8 - 66,5 mm	radius-face	784 mm <sup>2</sup>	3 bulloni "tipo Saab"	alluminio lavorato dal pieno	0.7 lbs	3/8" x 24	2 raccordi 3/8" x 24
60-1290	frizioni 5.5" - 7.25"	44,0 mm	17,8 mm	70,4 - 69,0 mm	radius-face	784 mm <sup>2</sup>	3 bulloni "tipo Saab"	alluminio lavorato dal pieno	0.7 lbs	3/8" x 24	2 raccordi 3/8" x 24
60-1300	frizioni 4.5" - 5.5"	38,0 mm	17,8 mm	47,5 - 46,2 mm	radius-face	784 mm <sup>2</sup>	3 bulloni "tipo Saab"	alluminio lavorato dal pieno	0.75 lbs	3/8" x 24	2 raccordi 3/8" x 24
60-1310	frizioni 4.5" - 5.5"	38,0 mm	17,8 mm	50,0 - 48,8 mm	radius-face	784 mm <sup>2</sup>	3 bulloni "tipo Saab"	alluminio lavorato dal pieno	0.75 lbs	3/8" x 24	2 raccordi 3/8" x 24
60-1320	frizioni 4.5" - 5.5"	38,0 mm	17,8 mm	52,3 - 51,3 mm	radius-face	784 mm <sup>2</sup>	3 bulloni "tipo Saab"	alluminio lavorato dal pieno	0.75 lbs	3/8" x 24	2 raccordi 3/8" x 24
60-1330	frizioni 4.5" - 5.5"	38,0 mm	17,8 mm	55,1 - 53,8 mm	radius-face	784 mm <sup>2</sup>	3 bulloni "tipo Saab"	alluminio lavorato dal pieno	0.75 lbs	3/8" x 24	2 raccordi 3/8" x 24
60-1340	frizioni 4.5" - 5.5"	38,0 mm	17,8 mm	57,7 - 56,4 mm	radius-face	784 mm <sup>2</sup>	3 bulloni "tipo Saab"	alluminio lavorato dal pieno	0.75 lbs	3/8" x 24	2 raccordi 3/8" x 24
60-1350	frizioni 4.5" - 5.5"	38,0 mm	17,8 mm	60,2 - 58,9 mm	radius-face	784 mm <sup>2</sup>	3 bulloni "tipo Saab"	alluminio lavorato dal pieno	0.75 lbs	3/8" x 24	2 raccordi 3/8" x 24
60-1360	frizioni 4.5" - 5.5"	38,0 mm	17,8 mm	62,7 - 61,5 mm	radius-face	784 mm <sup>2</sup>	3 bulloni "tipo Saab"	alluminio lavorato dal pieno	0.75 lbs	3/8" x 24	2 raccordi 3/8" x 24
60-1370	frizioni 4.5" - 5.5"	38,0 mm	17,8 mm	65,3 - 64,0 mm	radius-face	784 mm <sup>2</sup>	3 bulloni "tipo Saab"	alluminio lavorato dal pieno	0.75 lbs	3/8" x 24	2 raccordi 3/8" x 24
60-1380	frizioni 4.5" - 5.5"	38,0 mm	17,8 mm	67,8 - 66,5 mm	radius-face	784 mm <sup>2</sup>	3 bulloni "tipo Saab"	alluminio lavorato dal pieno	0.75 lbs	3/8" x 24	2 raccordi 3/8" x 24
60-1390	frizioni 4.5" - 5.5"	38,0 mm	17,8 mm	70,4 - 69,0 mm	radius-face	784 mm <sup>2</sup>	3 bulloni "tipo Saab"	alluminio lavorato dal pieno	0.75 lbs	3/8" x 24	2 raccordi 3/8" x 24

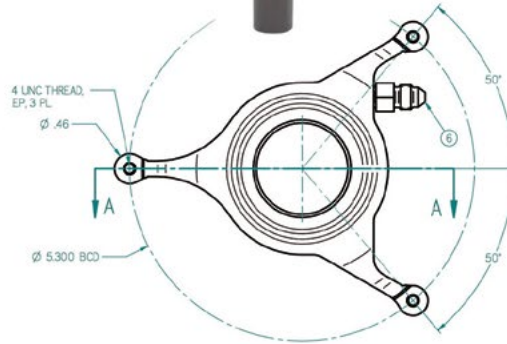
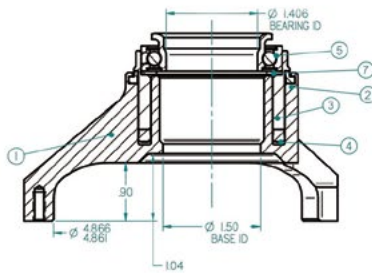




Serie 22XX



Serie 23XX

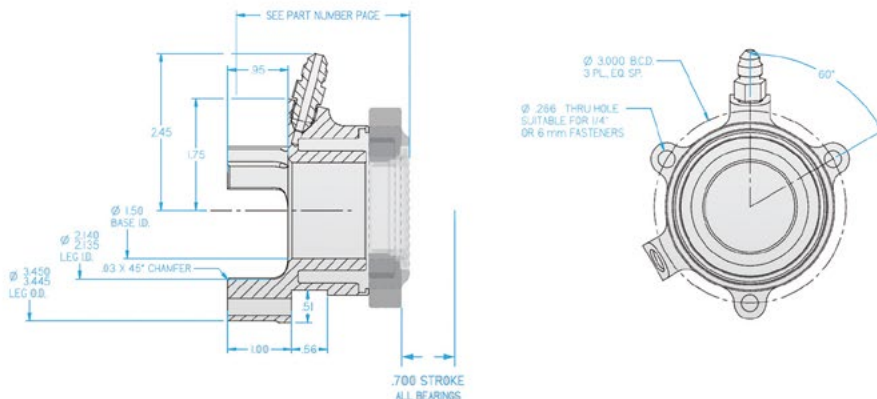


Codice	Applicazione	Ø fulcro	Corsa max	Altezza totale	Tipo cuscinetto	Area pistone	Montaggio	Materiale	Peso	Raccordo	Nel kit:
60-2200	frizioni QM 5,5" & 7.25"	44,0 mm	15,24 mm	73,7 mm	radius-face	784 mm2	3 bulloni "QM-type"	alluminio lavorato dal pieno	0.75 lbs	3/8" x 24	2 raccordi 3/8" x 24
60-2210	frizioni QM 5,5" & 7.25"	44,0 mm	15,24 mm	76,2 mm	radius-face	784 mm2	3 bulloni "QM-type"	alluminio lavorato dal pieno	0.75 lbs	3/8" x 24	2 raccordi 3/8" x 24
60-2220	frizioni QM 5,5" & 7.25"	44,0 mm	15,24 mm	78,7 mm	radius-face	784 mm2	3 bulloni "QM-type"	alluminio lavorato dal pieno	0.75 lbs	3/8" x 24	2 raccordi 3/8" x 24
60-2230	frizioni QM 5,5" & 7.25"	44,0 mm	15,24 mm	81,3 mm	radius-face	784 mm2	3 bulloni "QM-type"	alluminio lavorato dal pieno	0.75 lbs	3/8" x 24	2 raccordi 3/8" x 24
60-2240	frizioni QM 5,5" & 7.25"	44,0 mm	15,24 mm	83,8 mm	radius-face	784 mm2	3 bulloni "QM-type"	alluminio lavorato dal pieno	0.75 lbs	3/8" x 24	2 raccordi 3/8" x 24
60-2250	frizioni QM 5,5" & 7.25"	44,0 mm	15,24 mm	86,4 mm	radius-face	784 mm2	3 bulloni "QM-type"	alluminio lavorato dal pieno	0.75 lbs	3/8" x 24	2 raccordi 3/8" x 24
60-2260	frizioni QM 5,5" & 7.25"	44,0 mm	15,24 mm	88,9 mm	radius-face	784 mm2	3 bulloni "QM-type"	alluminio lavorato dal pieno	0.75 lbs	3/8" x 24	2 raccordi 3/8" x 24
60-2270	frizioni QM 5,5" & 7.25"	44,0 mm	15,24 mm	91,4 mm	radius-face	784 mm2	3 bulloni "QM-type"	alluminio lavorato dal pieno	0.75 lbs	3/8" x 24	2 raccordi 3/8" x 24
60-2280	frizioni QM 5,5" & 7.25"	44,0 mm	15,24 mm	94,0 mm	radius-face	784 mm2	3 bulloni "QM-type"	alluminio lavorato dal pieno	0.75 lbs	3/8" x 24	2 raccordi 3/8" x 24
60-2290	frizioni QM 5,5" & 7.25"	44,0 mm	15,24 mm	96,5 mm	radius-face	784 mm2	3 bulloni "QM-type"	alluminio lavorato dal pieno	0.75 lbs	3/8" x 24	2 raccordi 3/8" x 24
60-2300	frizioni QM 5,5"	38,0 mm	15,24 mm	73,7 mm	radius-face	784 mm2	3 bulloni "QM-type"	alluminio lavorato dal pieno	0.85 lbs	3/8" x 24	2 raccordi 3/8" x 24
60-2310	frizioni QM 5,5"	38,0 mm	15,24 mm	76,2 mm	radius-face	784 mm2	3 bulloni "QM-type"	alluminio lavorato dal pieno	0.85 lbs	3/8" x 24	2 raccordi 3/8" x 24
60-2320	frizioni QM 5,5"	38,0 mm	15,24 mm	78,7 mm	radius-face	784 mm2	3 bulloni "QM-type"	alluminio lavorato dal pieno	0.85 lbs	3/8" x 24	2 raccordi 3/8" x 24
60-2330	frizioni QM 5,5"	38,0 mm	15,24 mm	81,3 mm	radius-face	784 mm2	3 bulloni "QM-type"	alluminio lavorato dal pieno	0.85 lbs	3/8" x 24	2 raccordi 3/8" x 24
60-2340	frizioni QM 5,5"	38,0 mm	15,24 mm	83,8 mm	radius-face	784 mm2	3 bulloni "QM-type"	alluminio lavorato dal pieno	0.85 lbs	3/8" x 24	2 raccordi 3/8" x 24
60-2350	frizioni QM 5,5"	38,0 mm	15,24 mm	86,4 mm	radius-face	784 mm2	3 bulloni "QM-type"	alluminio lavorato dal pieno	0.85 lbs	3/8" x 24	2 raccordi 3/8" x 24
60-2360	frizioni QM 5,5"	38,0 mm	15,24 mm	88,9 mm	radius-face	784 mm2	3 bulloni "QM-type"	alluminio lavorato dal pieno	0.85 lbs	3/8" x 24	2 raccordi 3/8" x 24
60-2370	frizioni QM 5,5"	38,0 mm	15,24 mm	91,4 mm	radius-face	784 mm2	3 bulloni "QM-type"	alluminio lavorato dal pieno	0.85 lbs	3/8" x 24	2 raccordi 3/8" x 24
60-2380	frizioni QM 5,5"	38,0 mm	15,24 mm	94,0 mm	radius-face	784 mm2	3 bulloni "QM-type"	alluminio lavorato dal pieno	0.85 lbs	3/8" x 24	2 raccordi 3/8" x 24
60-2390	frizioni QM 5,5"	38,0 mm	15,24 mm	96,5 mm	radius-face	784 mm2	3 bulloni "QM-type"	alluminio lavorato dal pieno	0.85 lbs	3/8" x 24	2 raccordi 3/8" x 24



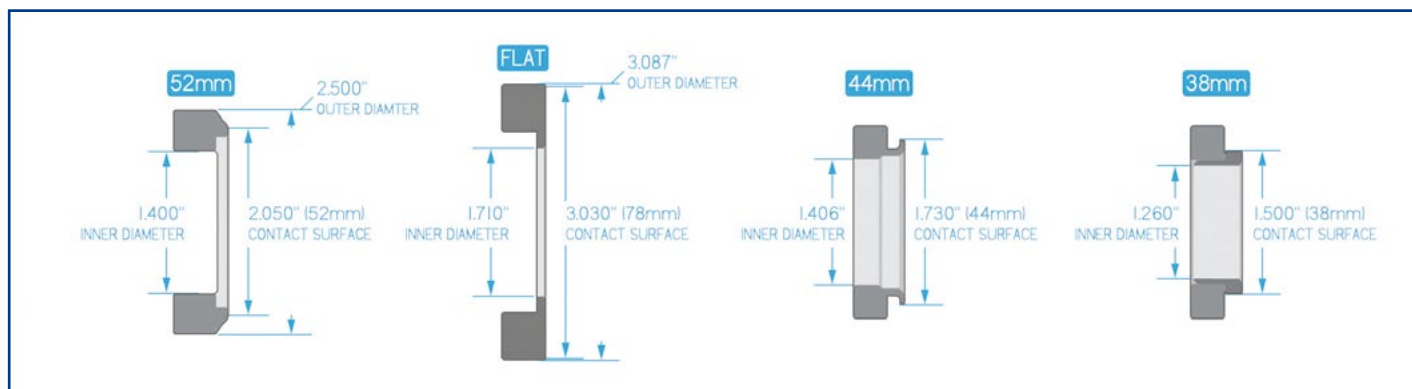


COMANDI IDRAULICI TILTON

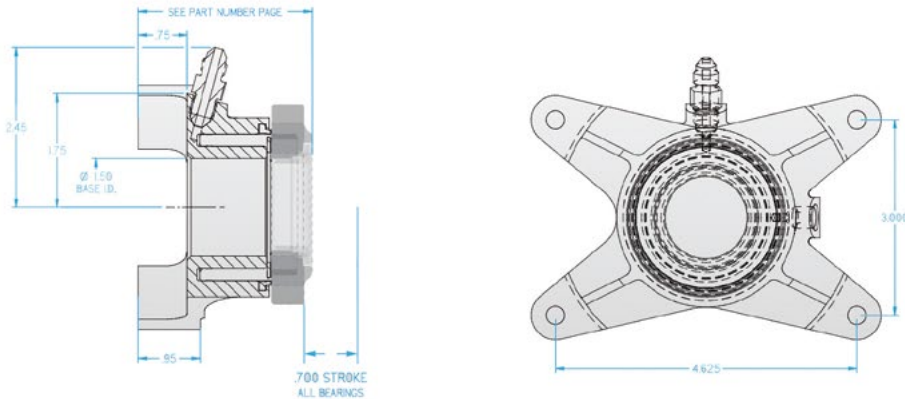


Codice	Applicazione	Ø fulcro	Corsa max	Altezza totale	Tipo cuscinetto	Area pistone	Montaggio	Materiale	Peso	Raccordo	Nel kit:
60-3000	frizioni 5.5" - 8.5"	52,0 mm	17,8 mm	76,2 mm	radius-face	784 mm <sup>2</sup>	3 bulloni	alluminio lavorato dal pieno	0.85 lbs	3/8" x 24	2 raccordi 3/8" x 24
60-3100	frizioni bent finger 8.5" - 11.0"	43,4 - 77,0 mm	17,8 mm	69,6 mm	flat-face	784 mm <sup>2</sup>	3 bulloni	alluminio lavorato dal pieno	0.85 lbs	3/8" x 24	2 raccordi 3/8" x 24
60-3200	frizioni 5.5" - 7.25"	44,0 mm	17,8 mm	71,6 - 70,4 mm	radius-face	784 mm <sup>2</sup>	3 bulloni	alluminio lavorato dal pieno	0.70 lbs	3/8" x 24	2 raccordi 3/8" x 24
60-3210	frizioni 5.5" - 7.25"	44,0 mm	17,8 mm	74,2 - 72,9 mm	radius-face	784 mm <sup>2</sup>	3 bulloni	alluminio lavorato dal pieno	0.70 lbs	3/8" x 24	2 raccordi 3/8" x 24
60-3220	frizioni 5.5" - 7.25"	44,0 mm	17,8 mm	76,7 - 75,4 mm	radius-face	784 mm <sup>2</sup>	3 bulloni	alluminio lavorato dal pieno	0.70 lbs	3/8" x 24	2 raccordi 3/8" x 24
60-3230	frizioni 5.5" - 7.25"	44,0 mm	17,8 mm	79,2 - 78,0 mm	radius-face	784 mm <sup>2</sup>	3 bulloni	alluminio lavorato dal pieno	0.70 lbs	3/8" x 24	2 raccordi 3/8" x 24
60-3240	frizioni 5.5" - 7.25"	44,0 mm	17,8 mm	81,8 - 80,5 mm	radius-face	784 mm <sup>2</sup>	3 bulloni	alluminio lavorato dal pieno	0.70 lbs	3/8" x 24	2 raccordi 3/8" x 24
60-3250	frizioni 5.5" - 7.25"	44,0 mm	17,8 mm	84,3 - 83,1 mm	radius-face	784 mm <sup>2</sup>	3 bulloni	alluminio lavorato dal pieno	0.70 lbs	3/8" x 24	2 raccordi 3/8" x 24
60-3260	frizioni 5.5" - 7.25"	44,0 mm	17,8 mm	86,9 - 85,6 mm	radius-face	784 mm <sup>2</sup>	3 bulloni	alluminio lavorato dal pieno	0.70 lbs	3/8" x 24	2 raccordi 3/8" x 24
60-3270	frizioni 5.5" - 7.25"	44,0 mm	17,8 mm	89,4 - 88,1 mm	radius-face	784 mm <sup>2</sup>	3 bulloni	alluminio lavorato dal pieno	0.70 lbs	3/8" x 24	2 raccordi 3/8" x 24
60-3280	frizioni 5.5" - 7.25"	44,0 mm	17,8 mm	91,9 - 90,7 mm	radius-face	784 mm <sup>2</sup>	3 bulloni	alluminio lavorato dal pieno	0.70 lbs	3/8" x 24	2 raccordi 3/8" x 24
60-3290	frizioni 5.5" - 7.25"	44,0 mm	17,8 mm	94,5 - 93,2 mm	radius-face	784 mm <sup>2</sup>	3 bulloni	alluminio lavorato dal pieno	0.70 lbs	3/8" x 24	2 raccordi 3/8" x 24
60-3300	frizioni 4.5" - 5.5"	38,0 mm	17,8 mm	71,6 - 70,4 mm	radius-face	784 mm <sup>2</sup>	3 bulloni	alluminio lavorato dal pieno	0.75 lbs	3/8" x 24	2 raccordi 3/8" x 24
60-3310	frizioni 4.5" - 5.5"	38,0 mm	17,8 mm	74,2 - 72,9 mm	radius-face	784 mm <sup>2</sup>	3 bulloni	alluminio lavorato dal pieno	0.75 lbs	3/8" x 24	2 raccordi 3/8" x 24
60-3320	frizioni 4.5" - 5.5"	38,0 mm	17,8 mm	76,7 - 75,4 mm	radius-face	784 mm <sup>2</sup>	3 bulloni	alluminio lavorato dal pieno	0.75 lbs	3/8" x 24	2 raccordi 3/8" x 24
60-3330	frizioni 4.5" - 5.5"	38,0 mm	17,8 mm	79,2 - 78,0 mm	radius-face	784 mm <sup>2</sup>	3 bulloni	alluminio lavorato dal pieno	0.75 lbs	3/8" x 24	2 raccordi 3/8" x 24
60-3340	frizioni 4.5" - 5.5"	38,0 mm	17,8 mm	81,8 - 80,5 mm	radius-face	784 mm <sup>2</sup>	3 bulloni	alluminio lavorato dal pieno	0.75 lbs	3/8" x 24	2 raccordi 3/8" x 24
60-3350	frizioni 4.5" - 5.5"	38,0 mm	17,8 mm	84,3 - 83,1 mm	radius-face	784 mm <sup>2</sup>	3 bulloni	alluminio lavorato dal pieno	0.75 lbs	3/8" x 24	2 raccordi 3/8" x 24
60-3360	frizioni 4.5" - 5.5"	38,0 mm	17,8 mm	86,9 - 85,6 mm	radius-face	784 mm <sup>2</sup>	3 bulloni	alluminio lavorato dal pieno	0.75 lbs	3/8" x 24	2 raccordi 3/8" x 24
60-3370	frizioni 4.5" - 5.5"	38,0 mm	17,8 mm	89,4 - 88,1 mm	radius-face	784 mm <sup>2</sup>	3 bulloni	alluminio lavorato dal pieno	0.75 lbs	3/8" x 24	2 raccordi 3/8" x 24
60-3380	frizioni 4.5" - 5.5"	38,0 mm	17,8 mm	91,9 - 90,7 mm	radius-face	784 mm <sup>2</sup>	3 bulloni	alluminio lavorato dal pieno	0.75 lbs	3/8" x 24	2 raccordi 3/8" x 24
60-3390	frizioni 4.5" - 5.5"	38,0 mm	17,8 mm	94,5 - 93,2 mm	radius-face	784 mm <sup>2</sup>	3 bulloni	alluminio lavorato dal pieno	0.75 lbs	3/8" x 24	2 raccordi 3/8" x 24

SPECIFICHE CUSCINETTI COMANDI IDRAULICI TILTON



COMANDI IDRAULICI TILTON



Codice	Applicazione	Ø fulcro	Corsa max	Altezza totale	Tipo cuscinetto	Area pistone	Montaggio	Materiale	Peso	Raccordo	Nel kit:
60-4000	frizioni 5.5" - 8.5"	52,0 mm	17,8 mm	71,0 mm	radius-face	784 mm <sup>2</sup>	4 bulloni	alluminio	1.30 lbs	3/8" x 24	2 raccordi 3/8" x 24
60-4100	frizioni bent finger 8.5" - 11.0"	43,4 - 77,0 mm	17,8 mm	71,0 mm	flat-face	784 mm <sup>2</sup>	4 bulloni	alluminio	1.45 lbs	3/8" x 24	2 raccordi 3/8" x 24
60-4200	frizioni 5.5" - 7.25"	44,0 mm	17,8 mm	66,5 - 65,3 mm	radius-face	784 mm <sup>2</sup>	4 bulloni	alluminio	1.15 lbs	3/8" x 24	2 raccordi 3/8" x 24
60-4210	frizioni 5.5" - 7.25"	44,0 mm	17,8 mm	69,0 - 67,8 mm	radius-face	784 mm <sup>2</sup>	4 bulloni	alluminio	1.15 lbs	3/8" x 24	2 raccordi 3/8" x 24
60-4220	frizioni 5.5" - 7.25"	44,0 mm	17,8 mm	71,6 - 70,4 mm	radius-face	784 mm <sup>2</sup>	4 bulloni	alluminio	1.15 lbs	3/8" x 24	2 raccordi 3/8" x 24
60-4230	frizioni 5.5" - 7.25"	44,0 mm	17,8 mm	74,2 - 72,9 mm	radius-face	784 mm <sup>2</sup>	4 bulloni	alluminio	1.15 lbs	3/8" x 24	2 raccordi 3/8" x 24
60-4240	frizioni 5.5" - 7.25"	44,0 mm	17,8 mm	76,7 - 75,4 mm	radius-face	784 mm <sup>2</sup>	4 bulloni	alluminio	1.15 lbs	3/8" x 24	2 raccordi 3/8" x 24
60-4250	frizioni 5.5" - 7.25"	44,0 mm	17,8 mm	79,2 - 78,0 mm	radius-face	784 mm <sup>2</sup>	4 bulloni	alluminio	1.15 lbs	3/8" x 24	2 raccordi 3/8" x 24
60-4260	frizioni 5.5" - 7.25"	44,0 mm	17,8 mm	81,8 - 80,5 mm	radius-face	784 mm <sup>2</sup>	4 bulloni	alluminio	1.15 lbs	3/8" x 24	2 raccordi 3/8" x 24
60-4270	frizioni 5.5" - 7.25"	44,0 mm	17,8 mm	84,3 - 83,1 mm	radius-face	784 mm <sup>2</sup>	4 bulloni	alluminio	1.15 lbs	3/8" x 24	2 raccordi 3/8" x 24
60-4280	frizioni 5.5" - 7.25"	44,0 mm	17,8 mm	86,9 - 85,6 mm	radius-face	784 mm <sup>2</sup>	4 bulloni	alluminio	1.15 lbs	3/8" x 24	2 raccordi 3/8" x 24
60-4290	frizioni 5.5" - 7.25"	44,0 mm	17,8 mm	89,4 - 88,1 mm	radius-face	784 mm <sup>2</sup>	4 bulloni	alluminio	1.15 lbs	3/8" x 24	2 raccordi 3/8" x 24
60-4300	frizioni 4.5" - 5.5"	38,0 mm	17,8 mm	66,5 - 65,3 mm	radius-face	784 mm <sup>2</sup>	4 bulloni	alluminio	1.20 lbs	3/8" x 24	2 raccordi 3/8" x 24
60-4310	frizioni 4.5" - 5.5"	38,0 mm	17,8 mm	69,0 - 67,8 mm	radius-face	784 mm <sup>2</sup>	4 bulloni	alluminio	1.20 lbs	3/8" x 24	2 raccordi 3/8" x 24
60-4320	frizioni 4.5" - 5.5"	38,0 mm	17,8 mm	71,6 - 70,4 mm	radius-face	784 mm <sup>2</sup>	4 bulloni	alluminio	1.20 lbs	3/8" x 24	2 raccordi 3/8" x 24
60-4330	frizioni 4.5" - 5.5"	38,0 mm	17,8 mm	74,2 - 72,9 mm	radius-face	784 mm <sup>2</sup>	4 bulloni	alluminio	1.20 lbs	3/8" x 24	2 raccordi 3/8" x 24
60-4340	frizioni 4.5" - 5.5"	38,0 mm	17,8 mm	76,7 - 75,4 mm	radius-face	784 mm <sup>2</sup>	4 bulloni	alluminio	1.20 lbs	3/8" x 24	2 raccordi 3/8" x 24
60-4350	frizioni 4.5" - 5.5"	38,0 mm	17,8 mm	79,2 - 78,0 mm	radius-face	784 mm <sup>2</sup>	4 bulloni	alluminio	1.20 lbs	3/8" x 24	2 raccordi 3/8" x 24
60-4360	frizioni 4.5" - 5.5"	38,0 mm	17,8 mm	81,8 - 80,5 mm	radius-face	784 mm <sup>2</sup>	4 bulloni	alluminio	1.20 lbs	3/8" x 24	2 raccordi 3/8" x 24
60-4370	frizioni 4.5" - 5.5"	38,0 mm	17,8 mm	84,3 - 83,1 mm	radius-face	784 mm <sup>2</sup>	4 bulloni	alluminio	1.20 lbs	3/8" x 24	2 raccordi 3/8" x 24
60-4380	frizioni 4.5" - 5.5"	38,0 mm	17,8 mm	86,9 - 85,6 mm	radius-face	784 mm <sup>2</sup>	4 bulloni	alluminio	1.20 lbs	3/8" x 24	2 raccordi 3/8" x 24
60-4390	frizioni 4.5" - 5.5"	38,0 mm	17,8 mm	89,4 - 88,1 mm	radius-face	784 mm <sup>2</sup>	4 bulloni	alluminio	1.20 lbs	3/8" x 24	2 raccordi 3/8" x 24





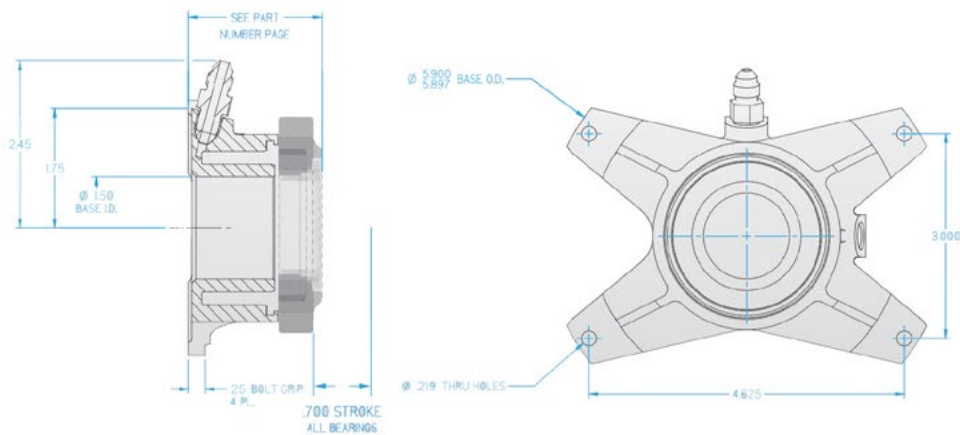
**tilton**  
Serie 5200



Serie 52XX



Serie 53XX

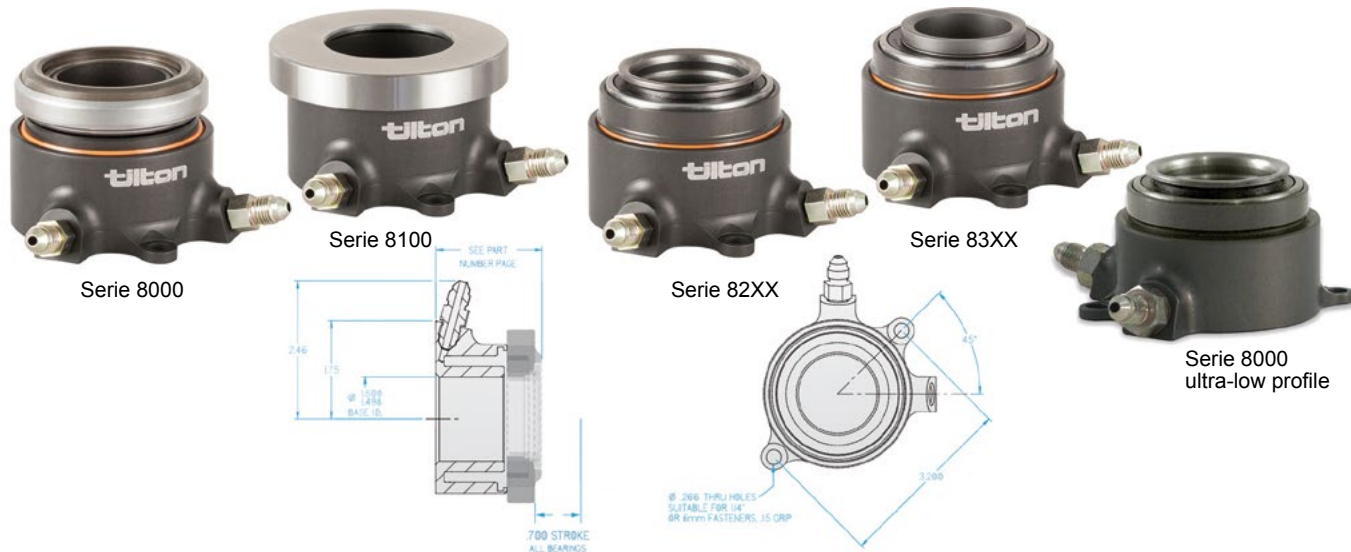


Codice	Applicazione	Ø fulcro	Corsa max	Altezza totale	Tipo cuscinetto	Area pistone	Montaggio	Materiale	Peso	Raccordo	Nel kit:
60-5200	frizioni 5.5" - 7.25"	44,0 mm	17,8 mm	48,8 - 47,5 mm	radius-face	784 mm <sup>2</sup>	4 bulloni	alluminio	1.20 lbs	3/8" x 24	2 raccordi 3/8" x 24
60-5210	frizioni 5.5" - 7.25"	44,0 mm	17,8 mm	51,3 - 50,0 mm	radius-face	784 mm <sup>2</sup>	4 bulloni	alluminio	1.20 lbs	3/8" x 24	2 raccordi 3/8" x 24
60-5220	frizioni 5.5" - 7.25"	44,0 mm	17,8 mm	53,8 - 52,6 mm	radius-face	784 mm <sup>2</sup>	4 bulloni	alluminio	1.20 lbs	3/8" x 24	2 raccordi 3/8" x 24
60-5230	frizioni 5.5" - 7.25"	44,0 mm	17,8 mm	56,4 - 55,1 mm	radius-face	784 mm <sup>2</sup>	4 bulloni	alluminio	1.20 lbs	3/8" x 24	2 raccordi 3/8" x 24
60-5240	frizioni 5.5" - 7.25"	44,0 mm	17,8 mm	58,9 - 57,7 mm	radius-face	784 mm <sup>2</sup>	4 bulloni	alluminio	1.20 lbs	3/8" x 24	2 raccordi 3/8" x 24
60-5250	frizioni 5.5" - 7.25"	44,0 mm	17,8 mm	61,5 - 60,2 mm	radius-face	784 mm <sup>2</sup>	4 bulloni	alluminio	1.20 lbs	3/8" x 24	2 raccordi 3/8" x 24
60-5260	frizioni 5.5" - 7.25"	44,0 mm	17,8 mm	64,0 - 62,7 mm	radius-face	784 mm <sup>2</sup>	4 bulloni	alluminio	1.20 lbs	3/8" x 24	2 raccordi 3/8" x 24
60-5270	frizioni 5.5" - 7.25"	44,0 mm	17,8 mm	66,5 - 65,3 mm	radius-face	784 mm <sup>2</sup>	4 bulloni	alluminio	1.20 lbs	3/8" x 24	2 raccordi 3/8" x 24
60-5280	frizioni 5.5" - 7.25"	44,0 mm	17,8 mm	69,0 - 67,8 mm	radius-face	784 mm <sup>2</sup>	4 bulloni	alluminio	1.20 lbs	3/8" x 24	2 raccordi 3/8" x 24
60-5290	frizioni 5.5" - 7.25"	44,0 mm	17,8 mm	71,6 - 70,4 mm	radius-face	784 mm <sup>2</sup>	4 bulloni	alluminio	1.20 lbs	3/8" x 24	2 raccordi 3/8" x 24
60-5300	frizioni 4.5" - 5.5"	38,0 mm	17,8 mm	48,8 - 47,5 mm	radius-face	784 mm <sup>2</sup>	4 bulloni	alluminio	1.20 lbs	3/8" x 24	2 raccordi 3/8" x 24
60-5310	frizioni 4.5" - 5.5"	38,0 mm	17,8 mm	51,3 - 50,0 mm	radius-face	784 mm <sup>2</sup>	4 bulloni	alluminio	1.20 lbs	3/8" x 24	2 raccordi 3/8" x 24
60-5320	frizioni 4.5" - 5.5"	38,0 mm	17,8 mm	53,8 - 52,6 mm	radius-face	784 mm <sup>2</sup>	4 bulloni	alluminio	1.20 lbs	3/8" x 24	2 raccordi 3/8" x 24
60-5330	frizioni 4.5" - 5.5"	38,0 mm	17,8 mm	56,4 - 55,1 mm	radius-face	784 mm <sup>2</sup>	4 bulloni	alluminio	1.20 lbs	3/8" x 24	2 raccordi 3/8" x 24
60-5340	frizioni 4.5" - 5.5"	38,0 mm	17,8 mm	58,9 - 57,7 mm	radius-face	784 mm <sup>2</sup>	4 bulloni	alluminio	1.20 lbs	3/8" x 24	2 raccordi 3/8" x 24
60-5350	frizioni 4.5" - 5.5"	38,0 mm	17,8 mm	61,5 - 60,2 mm	radius-face	784 mm <sup>2</sup>	4 bulloni	alluminio	1.20 lbs	3/8" x 24	2 raccordi 3/8" x 24
60-5360	frizioni 4.5" - 5.5"	38,0 mm	17,8 mm	64,0 - 62,7 mm	radius-face	784 mm <sup>2</sup>	4 bulloni	alluminio	1.20 lbs	3/8" x 24	2 raccordi 3/8" x 24
60-5370	frizioni 4.5" - 5.5"	38,0 mm	17,8 mm	66,5 - 65,3 mm	radius-face	784 mm <sup>2</sup>	4 bulloni	alluminio	1.20 lbs	3/8" x 24	2 raccordi 3/8" x 24
60-5380	frizioni 4.5" - 5.5"	38,0 mm	17,8 mm	69,0 - 67,8 mm	radius-face	784 mm <sup>2</sup>	4 bulloni	alluminio	1.20 lbs	3/8" x 24	2 raccordi 3/8" x 24
60-5390	frizioni 4.5" - 5.5"	38,0 mm	17,8 mm	71,6 - 70,4 mm	radius-face	784 mm <sup>2</sup>	4 bulloni	alluminio	1.20 lbs	3/8" x 24	2 raccordi 3/8" x 24

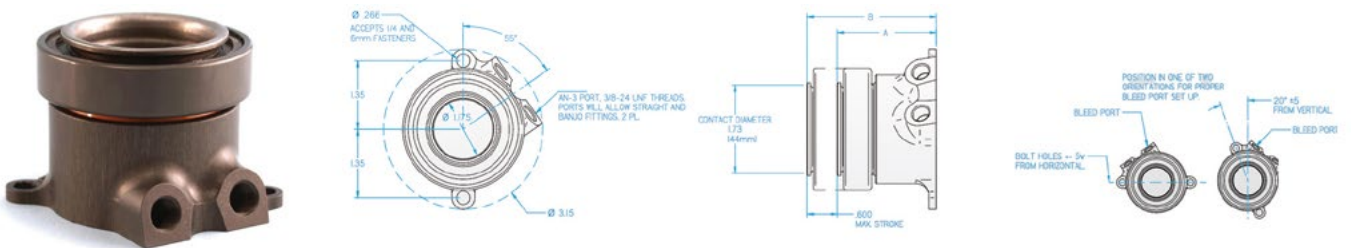




COMANDI IDRAULICI TILTON



Codice	Applicazione	Ø fulcro	Corsa max	Altezza totale	Tipo cuscinetto	Area pistone	Montaggio	Materiale	Peso	Raccordo	Nel kit:
60-8000	frizioni 5.5" - 8.5"	52,0 mm	17,8 mm	52,0 mm	radius-face	784 mm <sup>2</sup>	2 bulloni	alluminio lavorato dal pieno	0.85 lbs	3/8" x 24	2 raccordi 3/8" x 24
61-8002	frizioni a profilo molto basso	44,0 mm	16,5 mm	40,6 mm	radius-face	788 mm <sup>2</sup>	2 bulloni	alluminio lavorato dal pieno	0.70 lbs	3/8" x 24	raccordi e spurghi
61-8003	frizioni a profilo molto basso	38,0 mm	16,5 mm	40,6 mm	radius-face	788 mm <sup>2</sup>	2 bulloni	alluminio lavorato dal pieno	0.70 lbs	3/8" x 24	raccordi e spurghi
61-8122	frizioni a profilo molto basso	44,0 mm	12,7 mm	36,6 mm	radius-face	788 mm <sup>2</sup>	2 bulloni	alluminio lavorato dal pieno	0.70 lbs	3/8" x 24	raccordi e spurghi
61-8123	frizioni a profilo molto basso	38,0 mm	12,7 mm	36,6 mm	radius-face	788 mm <sup>2</sup>	2 bulloni	alluminio lavorato dal pieno	0.70 lbs	3/8" x 24	raccordi e spurghi
60-8100	frizioni 8.5" - 11.0"	43,4 - 77,0 mm	17,8 mm	52,0 mm	flat-face	784 mm <sup>2</sup>	2 bulloni	alluminio lavorato dal pieno	0.95 lbs	3/8" x 24	2 raccordi 3/8" x 24
60-8200	frizioni 5.5" - 7.25"	44,0 mm	17,8 mm	47,5 - 46,2 mm	radius-face	784 mm <sup>2</sup>	2 bulloni	alluminio lavorato dal pieno	0.70 lbs	3/8" x 24	2 raccordi 3/8" x 24
60-8210	frizioni 5.5" - 7.25"	44,0 mm	17,8 mm	50,0 - 48,8 mm	radius-face	784 mm <sup>2</sup>	2 bulloni	alluminio lavorato dal pieno	0.70 lbs	3/8" x 24	2 raccordi 3/8" x 24
60-8220	frizioni 5.5" - 7.25"	44,0 mm	17,8 mm	52,3 - 51,3 mm	radius-face	784 mm <sup>2</sup>	2 bulloni	alluminio lavorato dal pieno	0.70 lbs	3/8" x 24	2 raccordi 3/8" x 24
60-8230	frizioni 5.5" - 7.25"	44,0 mm	17,8 mm	55,1 - 53,8 mm	radius-face	784 mm <sup>2</sup>	2 bulloni	alluminio lavorato dal pieno	0.70 lbs	3/8" x 24	2 raccordi 3/8" x 24
60-8240	frizioni 5.5" - 7.25"	44,0 mm	17,8 mm	57,7 - 56,4 mm	radius-face	784 mm <sup>2</sup>	2 bulloni	alluminio lavorato dal pieno	0.70 lbs	3/8" x 24	2 raccordi 3/8" x 24
60-8250	frizioni 5.5" - 7.25"	44,0 mm	17,8 mm	60,2 - 58,9 mm	radius-face	784 mm <sup>2</sup>	2 bulloni	alluminio lavorato dal pieno	0.70 lbs	3/8" x 24	2 raccordi 3/8" x 24
60-8260	frizioni 5.5" - 7.25"	44,0 mm	17,8 mm	62,7 - 61,5 mm	radius-face	784 mm <sup>2</sup>	2 bulloni	alluminio lavorato dal pieno	0.70 lbs	3/8" x 24	2 raccordi 3/8" x 24
60-8270	frizioni 5.5" - 7.25"	44,0 mm	17,8 mm	65,3 - 64,0 mm	radius-face	784 mm <sup>2</sup>	2 bulloni	alluminio lavorato dal pieno	0.70 lbs	3/8" x 24	2 raccordi 3/8" x 24
60-8280	frizioni 5.5" - 7.25"	44,0 mm	17,8 mm	67,8 - 66,5 mm	radius-face	784 mm <sup>2</sup>	2 bulloni	alluminio lavorato dal pieno	0.70 lbs	3/8" x 24	2 raccordi 3/8" x 24
60-8290	frizioni 5.5" - 7.25"	44,0 mm	17,8 mm	70,4 - 69,0 mm	radius-face	784 mm <sup>2</sup>	2 bulloni	alluminio lavorato dal pieno	0.70 lbs	3/8" x 24	2 raccordi 3/8" x 24
60-8300	frizioni 4.5" - 5.5"	38,0 mm	17,8 mm	47,5 - 46,2 mm	radius-face	784 mm <sup>2</sup>	2 bulloni	alluminio lavorato dal pieno	0.75 lbs	3/8" x 24	2 raccordi 3/8" x 24
60-8310	frizioni 4.5" - 5.5"	38,0 mm	17,8 mm	50,0 - 48,8 mm	radius-face	784 mm <sup>2</sup>	2 bulloni	alluminio lavorato dal pieno	0.75 lbs	3/8" x 24	2 raccordi 3/8" x 24
60-8320	frizioni 4.5" - 5.5"	38,0 mm	17,8 mm	52,3 - 51,3 mm	radius-face	784 mm <sup>2</sup>	2 bulloni	alluminio lavorato dal pieno	0.75 lbs	3/8" x 24	2 raccordi 3/8" x 24
60-8330	frizioni 4.5" - 5.5"	38,0 mm	17,8 mm	55,1 - 53,8 mm	radius-face	784 mm <sup>2</sup>	2 bulloni	alluminio lavorato dal pieno	0.75 lbs	3/8" x 24	2 raccordi 3/8" x 24
60-8340	frizioni 4.5" - 5.5"	38,0 mm	17,8 mm	57,7 - 56,4 mm	radius-face	784 mm <sup>2</sup>	2 bulloni	alluminio lavorato dal pieno	0.75 lbs	3/8" x 24	2 raccordi 3/8" x 24
60-8350	frizioni 4.5" - 5.5"	38,0 mm	17,8 mm	60,2 - 58,9 mm	radius-face	784 mm <sup>2</sup>	2 bulloni	alluminio lavorato dal pieno	0.75 lbs	3/8" x 24	2 raccordi 3/8" x 24
60-8360	frizioni 4.5" - 5.5"	38,0 mm	17,8 mm	62,7 - 61,5 mm	radius-face	784 mm <sup>2</sup>	2 bulloni	alluminio lavorato dal pieno	0.75 lbs	3/8" x 24	2 raccordi 3/8" x 24
60-8370	frizioni 4.5" - 5.5"	38,0 mm	17,8 mm	65,3 - 64,0 mm	radius-face	784 mm <sup>2</sup>	2 bulloni	alluminio lavorato dal pieno	0.75 lbs	3/8" x 24	2 raccordi 3/8" x 24
60-8380	frizioni 4.5" - 5.5"	38,0 mm	17,8 mm	67,8 - 66,5 mm	radius-face	784 mm <sup>2</sup>	2 bulloni	alluminio lavorato dal pieno	0.75 lbs	3/8" x 24	2 raccordi 3/8" x 24
60-8390	frizioni 4.5" - 5.5"	38,0 mm	17,8 mm	70,4 - 69,0 mm	radius-face	784 mm <sup>2</sup>	2 bulloni	alluminio lavorato dal pieno	0.75 lbs	3/8" x 24	2 raccordi 3/8" x 24



Codice	Applicazione	Ø fulcro	Corsa max	Altezza totale	Tipo cuscinetto	Area pistone	Montaggio	Materiale	Peso	Ø interno	Raccordo	Nel kit:
61-9002	frizioni 7.25"	44,0 mm	15,2 mm	49,5 mm	radius-face	600 mm <sup>2</sup>	2 bulloni	alluminio lavorato dal pieno	0.56 lbs	30,0 mm	3/8" x 24	spurghi
61-9012	frizioni 7.25"	44,0 mm	15,2 mm	51,3 mm	radius-face	600 mm <sup>2</sup>	2 bulloni	alluminio lavorato dal pieno	0.56 lbs	30,0 mm	3/8" x 24	spurghi

## Serie prigionieri

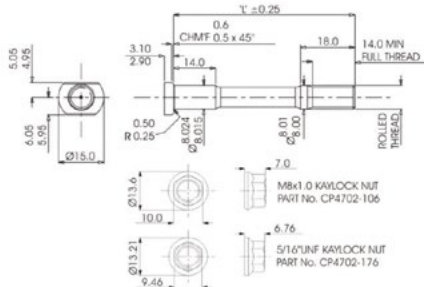
Per il montaggio delle proprie frizioni AP Racing raccomanda l'utilizzo dei prigionieri originali, forniti in set completo di dadi autobloccanti.

I prigionieri AP Racing sono realizzati in acciaio ad alta resistenza, lavorati ad alta precisione, con filettatura rollata per garantire una elevata resistenza.



### CP4702

Serie Prigionieri M8 e 5/16 UNF



Codice	Filetto	Lunghezza	Quantità
CP4702-400MK(06)	M8 x 1,0	40,0 mm	06
CP4702-400MK(08)	M8 x 1,1	40,0 mm	08
CP4702-400MK(12)	M8 x 1,2	40,0 mm	12
CP4702-400UK(06)	5/16" UNF	40,0 mm	06
CP4702-400UK(08)	5/16" UNF	40,0 mm	08
CP4702-400UK(12)	5/16" UNF	40,0 mm	12
CP4702-425MK(06)	M8 x 1,2	42,5 mm	06
CP4702-425MK(08)	M8 x 1,2	42,5 mm	08
CP4702-425MK(12)	M8 x 1,2	42,5 mm	12
CP4702-425UK(06)	5/16" UNF	42,5 mm	06
CP4702-425UK(08)	5/16" UNF	42,5 mm	08
CP4702-425UK(12)	5/16" UNF	42,5 mm	12
CP4702-450MK(06)	M8 x 1,2	45,0 mm	06
CP4702-450MK(08)	M8 x 1,2	45,0 mm	08
CP4702-450MK(12)	M8 x 1,2	45,0 mm	12
CP4702-450UK(06)	5/16" UNF	45,0 mm	06
CP4702-450UK(08)	5/16" UNF	45,0 mm	08
CP4702-450UK(12)	5/16" UNF	45,0 mm	12
CP4702-475MK(06)	M8 x 1,2	47,5 mm	06
CP4702-475MK(08)	M8 x 1,2	47,5 mm	08
CP4702-475MK(12)	M8 x 1,2	47,5 mm	12
CP4702-475UK(06)	5/16" UNF	47,5 mm	06
CP4702-475UK(08)	5/16" UNF	47,5 mm	08
CP4702-475UK(12)	5/16" UNF	47,5 mm	12
CP4702-500MK(06)	M8 x 1,2	50,0 mm	06
CP4702-500MK(08)	M8 x 1,2	50,0 mm	08
CP4702-500MK(12)	M8 x 1,2	50,0 mm	12
CP4702-500UK(06)	5/16" UNF	50,0 mm	06
CP4702-500UK(08)	5/16" UNF	50,0 mm	08
CP4702-500UK(12)	5/16" UNF	50,0 mm	12
CP4702-525MK(06)	M8 x 1,2	52,5 mm	06
CP4702-525MK(08)	M8 x 1,2	52,5 mm	08

### CP4702 - segue

Codice	Filetto	Lunghezza	Quantità
CP4702-525MK(12)	M8 x 1,2	52,5 mm	12
CP4702-525UK(06)	5/16" UNF	52,5 mm	06
CP4702-525UK(08)	5/16" UNF	52,5 mm	08
CP4702-525UK(12)	5/16" UNF	52,5 mm	12
CP4702-550MK(06)	M8 x 1,2	55,0 mm	06
CP4702-550MK(08)	M8 x 1,2	55,0 mm	08
CP4702-550MK(12)	M8 x 1,2	55,0 mm	12
CP4702-550UK(06)	5/16" UNF	55,0 mm	06
CP4702-550UK(12)	5/16" UNF	55,0 mm	12
CP4702-575MK(06)	M8 x 1,2	57,5 mm	06
CP4702-575MK(08)	M8 x 1,2	57,5 mm	08
CP4702-575MK(12)	M8 x 1,2	57,5 mm	12
CP4702-575UK(06)	5/16" UNF	57,5 mm	06
CP4702-575UK(08)	5/16" UNF	57,5 mm	08
CP4702-575UK(12)	5/16" UNF	57,5 mm	12
CP4702-600MK(06)	M8 x 1,2	60,0 mm	06
CP4702-600MK(08)	M8 x 1,2	60,0 mm	08
CP4702-600MK(10)	M8 x 1,2	60,0 mm	10
CP4702-600MK(12)	M8 x 1,2	60,0 mm	12
CP4702-600UK(06)	5/16" UNF	60,0 mm	06
CP4702-600UK(08)	5/16" UNF	60,0 mm	08
CP4702-600UK(12)	5/16" UNF	60,0 mm	12
CP4702-625MK(06)	M8 x 1,2	62,5 mm	06
CP4702-625MK(08)	M8 x 1,2	62,5 mm	08
CP4702-625MK(12)	M8 x 1,2	62,5 mm	12
CP4702-625UK(06)	5/16" UNF	62,5 mm	06
CP4702-625UK(08)	5/16" UNF	62,5 mm	08
CP4702-625UK(12)	5/16" UNF	62,5 mm	12
CP4702-650MK(06)	M8 x 1,2	65,0 mm	06
CP4702-650MK(08)	M8 x 1,2	65,0 mm	08
CP4702-650MK(12)	M8 x 1,2	65,0 mm	12
CP4702-650UK(06)	5/16" UNF	65,0 mm	06
CP4702-650UK(08)	5/16" UNF	65,0 mm	08
CP4702-650UK(12)	5/16" UNF	65,0 mm	12
CP4702-675MK(06)	M8 x 1,2	67,5 mm	06
CP4702-675MK(08)	M8 x 1,2	67,5 mm	08
CP4702-675MK(12)	M8 x 1,2	67,5 mm	12
CP4702-675UK(06)	5/16" UNF	67,5 mm	06
CP4702-675UK(08)	5/16" UNF	67,5 mm	08
CP4702-675UK(12)	5/16" UNF	67,5 mm	12
CP4702-700MK(06)	M8 x 1,2	70,0 mm	06
CP4702-700MK(08)	M8 x 1,2	70,0 mm	08
CP4702-700MK(12)	M8 x 1,2	70,0 mm	12
CP4702-700UK(06)	5/16" UNF	70,0 mm	06
CP4702-700UK(08)	5/16" UNF	70,0 mm	08
CP4702-700UK(12)	5/16" UNF	70,0 mm	12

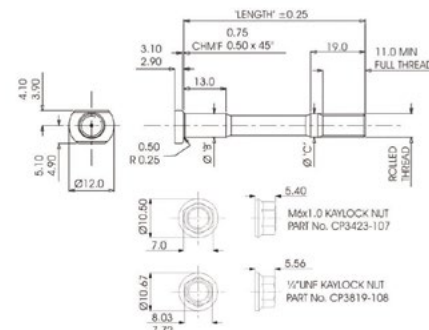
### CP4702 - segue

Codice	Filetto	Lunghezza	Quantità
CP4702-700UK(12)	5/16" UNF	70,0 mm	12
CP4702-725MK(06)	M8 x 1,2	72,5 mm	06
CP4702-725MK(12)	M8 x 1,2	72,5 mm	12
CP4702-725UK(06)	5/16" UNF	72,5 mm	06
CP4702-725UK(08)	5/16" UNF	72,5 mm	08
CP4702-725UK(12)	5/16" UNF	72,5 mm	12
CP4702-750MK(06)	M8 x 1,2	75,0 mm	06
CP4702-750MK(08)	M8 x 1,2	75,0 mm	08
CP4702-750MK(12)	M8 x 1,2	75,0 mm	12
CP4702-750UK(06)	5/16" UNF	75,0 mm	06
CP4702-750UK(08)	5/16" UNF	75,0 mm	08
CP4702-750UK(12)	5/16" UNF	75,0 mm	12



### CP4703

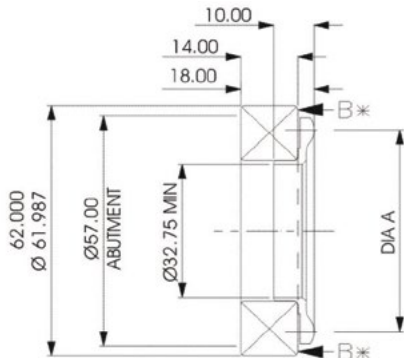
Serie Prigionieri M6 e 1/4 UNF



Codice	Filetto	Lunghezza	Quantità
CP4703-400MK(10)	M6 x 1,0	40,0 mm	10
CP4703-425MK(10)	M6 x 1,0	42,5 mm	10
CP4703-450MK(10)	M6 x 1,0	45,0 mm	10
CP4703-475MK(10)	M6 x 1,0	47,5 mm	10
CP4703-500MK(10)	M6 x 1,0	50,0 mm	10
CP4703-525MK(10)	M6 x 1,0	52,5 mm	10
CP4703-550MK(10)	M6 x 1,0	55,0 mm	10
CP4703-575MK(10)	M6 x 1,0	57,5 mm	10
CP4703-600MK(10)	M6 x 1,0	60,0 mm	10
CP4703-625MK(10)	M6 x 1,0	62,5 mm	10
CP4703-650MK(10)	M6 x 1,0	65,0 mm	10
CP4703-675MK(10)	M6 x 1,0	67,5 mm	10
CP4703-700MK(10)	M6 x 1,0	70,0 mm	10
CP4703-750MK(10)	M6 x 1,0	75,0 mm	10

**32,75 mm AV**

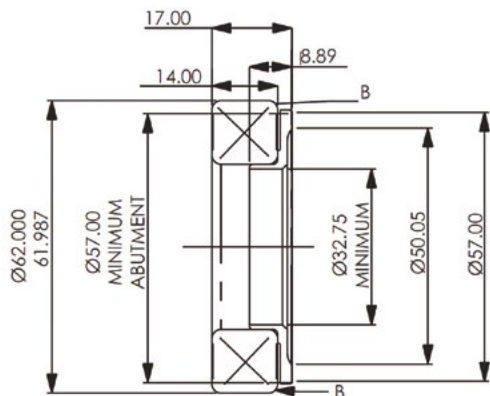
Cuscinetto reggispinta alta velocità, diametro interno 32,75mm, pista rotante interna.  
 CP3457-6: indicato per frizioni Ø 184, 200, 215 mm  
 CP3457-11: indicato per frizioni Ø 115, 127, 140 mm  
 CP3457-16: indicato per frizioni Ø 115 mm  
 CP3457-26: indicato per frizioni Ø 115, 127, 140 mm



Codice	Ø interno	Pista rotante	Ø fulcro
CP3457-11	32,75 mm	Interna	50,0 mm
CP3457-16	32,75 mm	Interna	38,0 mm
CP3457-26	32,75 mm	Interna	45,0 mm
CP3457-6	32,75 mm	Interna	54,0 mm

**32,75 mm flat AV**

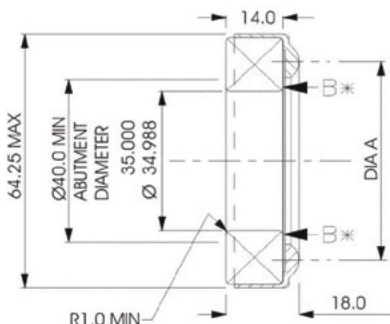
Cuscinetto reggispinta flat face alta velocità, diametro interno 32,75mm, pista rotante interna.  
 - CP3457-22: Indicato per frizioni a diaframma arrotondato con fulcro Ø da 50 a 56 mm.



Codice	Ø interno	Pista rotante	Ø fulcro
CP3457-22	32,75 mm	Interna	50,0 -> 56,0 mm

**35 mm std**

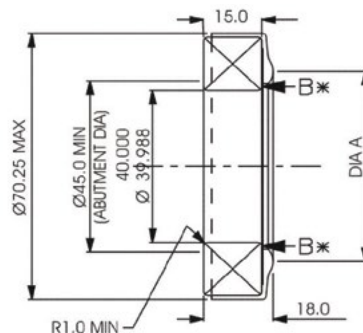
Cuscinetto reggispinta standard, diametro interno 35mm, pista rotante esterna  
 CP3457-1: indicato per frizioni Ø 115, 127, 140 mm  
 CP3457-2: indicato per frizioni Ø 184, 200, 215 mm



Codice	Ø interno	Pista rotante	Ø fulcro
CP3457-1	35,0 mm	Esterna	50,0 mm
CP3457-2	35,0 mm	Esterna	54,0 mm

**40 mm std**

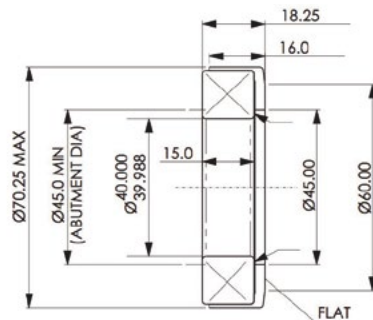
Cuscinetto reggispinta standard, diametro interno 40mm, pista rotante esterna  
 CP3457-9: indicato per frizioni Ø 115, 127, 140 mm  
 CP3457-10: indicato per frizioni Ø 184, 200, 215 mm



Codice	Ø interno	Pista rotante	Ø fulcro
CP3457-10	40,0 mm	Esterna	54,0 mm
CP3457-19	40,0 mm	Esterna	45,0 mm
CP3457-9	40,0 mm	Esterna	50,0 mm

**40 mm flat-face**

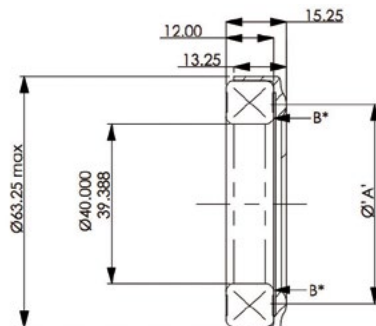
Cuscinetto reggispinta flat face, diametro interno 40mm, pista rotante esterna  
 Indicato per frizioni a diaframma arrotondato con fulcro Ø da 49 a 56 mm



Codice	Ø interno	Pista rotante	Ø fulcro
CP3457-23	40,0 mm	Esterna	49,0 -> 56,0 mm

**40 mm sottile**

Cuscinetto reggispinta 40 mm, spessore ridotto - Ø A 50 mm  
 Indicato per frizioni Ø 115, 127, 140 mm



Codice	Ø interno	Pista rotante	Ø fulcro
CP3457-24	40,0 mm	Esterna	50,0 mm



**Cuscinetti reggispinta**

Cuscinetti a sfera AP Racing, in acciaio ad alta resistenza, design a contatto radiale. La combinazione tra i cuscinetti reggispinta e i vari modelli di frizione è riportata nelle schede di ciascuna frizione. Consigliamo di verificare eventuali aggiornamenti anche sul sito del costruttore.



**GO7**

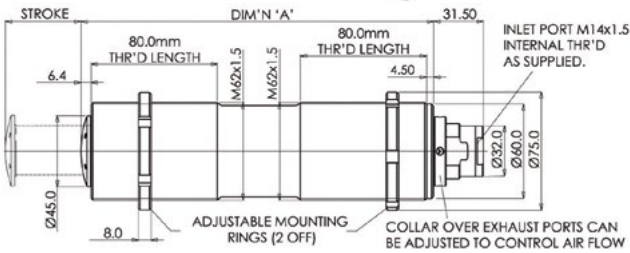
**SOLLE  
VIATORI  
PNEUMATICI**



CP3985

La serie di Airjack AP Racing CP3985 è dotata di una molla di compressione invece della tradizionale molla di ritorno della tensione. Questo rende l'Airjack più veloce ed efficiente nel funzionamento. Base in alluminio.

Codice	Note	Capacità	Ø corpo	Corsa	Altezza	Valvola scarico	Pressione lavoro (max)	Peso
CP3985-150	-	675 Kg	60 mm	150 mm	224 mm	no	30 Bar	0,83 Kg
CP3985-150EV	-	675 Kg	60 mm	150 mm	224 mm	si	30 Bar	0,88 Kg
CP3985-230	-	675 Kg	60 mm	230 mm	325 mm	no	30 Bar	1,07 Kg
CP3985-230EV	-	675 Kg	60 mm	230 mm	325 mm	si	30 Bar	1,12 Kg
CP3985-310	-	675 Kg	60 mm	310 mm	425 mm	no	30 Bar	1,34 Kg
CP3985-310EV	-	675 Kg	60 mm	310 mm	425 mm	si	30 Bar	1,39 Kg
CP3945-230	Heavy duty	675 Kg	60 mm	230 mm	325 mm	no	30 Bar	1,07 Kg
CP3945-230EV	Heavy duty	675 Kg	60 mm	230 mm	325 mm	si	30 Bar	1,12 Kg
CP3945-310	Heavy duty	675 Kg	60 mm	310 mm	425 mm	no	30 Bar	1,34 Kg
CP3945-310EV	Heavy duty	675 Kg	60 mm	310 mm	425 mm	si	30 Bar	1,39 Kg



Kit guarnizioni

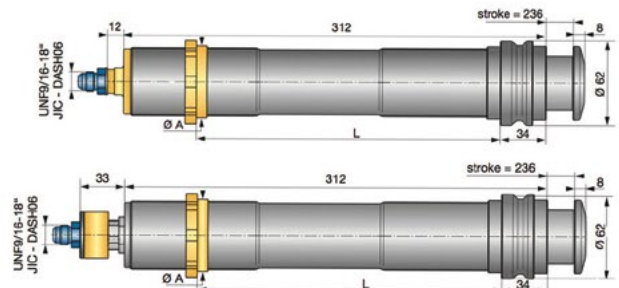
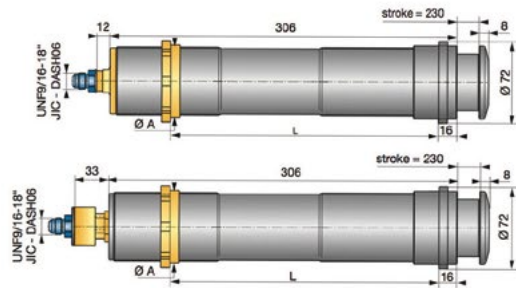
Codice	Per sollevatore:
CP2985-1RK	CP2985
CP3985-11RK	CP3945
CP3985-1RK	CP3985



JAC06

Airjack Stäubli con innovativa tecnologia, compatto e rapido, senza sistema di molle interne. Per maggiori dettagli scarica il catalogo Airjack di Stäubli

Codice	Note	Ø corpo	Corsa	Altezza	Valvola scarico	Pressione lavoro (max)	Peso
JAC06.9050	-	50 mm	236 mm	320 mm	no	40 Bar	0,80 Kg
JAC06.9050/QE	-	50 mm	236 mm	320 mm	si	40 Bar	0,83 Kg
JAC06.9060	-	60 mm	230 mm	314 mm	no	40 Bar	0,96 Kg
JAC06.9060/QE	-	60 mm	230 mm	314 mm	si	40 Bar	0,98 Kg



MANICHETTE VALVOLE E CONNETTORI



Manichette Valvole e Connettori



Codice	Descrizione
JAC06.1102	Manichetta carico aria



Manichette Valvole e Connettori



Codice	Descrizione
JAC06.1102/MSW	Manichetta carico aria con raccordo girevole



Manichette Valvole e Connettori



Codice	Descrizione
CP6116-15	Manichetta carico aria

MANICHETTE VALVOLE E CONNETTORI



Manichette Valvole e Connettori



Codice	Descrizione
CP6116-3	Connettore carico/scarico aria con valvola



Manichette Valvole e Connettori



Codice	Descrizione
CP6116-4	Connettore carico/scarico aria libero



Manichette Valvole e Connettori

L'ERGOVENT, montato sul lato del veicolo, è un sistema di valvole leggero per controllare la pressione nel sistema di sollevamento pneumatico. La forma a cono facilita il fissaggio della lancia dell'aria. Una volta effettuata la connessione, il sistema Air Jack riprende l'aria. Dopo aver scollegato l'Air Lance, l'ERGOVENT chiude il sistema in modo sicuro. Un leggero sollevamento dell'impugnatura ergonomica a due dita spurga l'aria dal sistema. Peso: 115 g



Codice	Descrizione
ZV9000-0003	Connettore carico/scarico aria con valvola



Manichette Valvole e Connettori

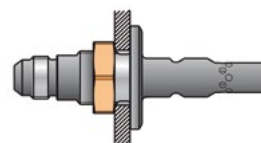
La manichetta Type 60 è ergonomicamente ottimizzata e progettata per il funzionamento con una sola mano. Semplifica il fissaggio della lancia all'ERGOVENT anche con pressioni di esercizio elevate fino a 30 bar. Lo speciale sistema di accoppiamento funziona quasi senza manutenzione. Peso: 565 g



Codice	Descrizione
ZV9000-0011	Manichetta carico aria



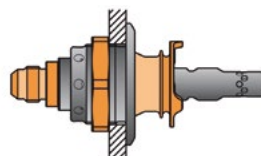
Manichette Valvole e Connettori



Codice	Descrizione
JAC06.4655	Connettore carico/scarico aria libero



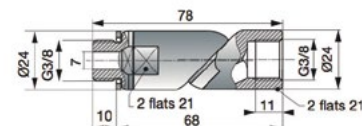
Manichette Valvole e Connettori



Codice	Descrizione
JAC06.5655	Connettore carico/scarico aria con valvola



Manichette Valvole e Connettori



Codice	Descrizione
MSW075202	Raccordo girevole per manichetta

FERMI DI SICUREZZA



Safety Prop

Fermo di sicurezza Airjack Stäubli.



Codice	Per sollevatore:
JAC06.9055	JAC06.9050



Safety Prop

Fermo di sicurezza Airjack Stäubli.



Codice	Per sollevatore:
JAC06.9066	JAC06.9060



CP3985

I fermi di sicurezza AP Racing CP3985 sono realizzati con un corpo in alluminio tornito e con maniglia in acciaio inox (dove specificato) e una finitura anodizzata per una maggiore durata. La maniglia è montata su tutti i fermi tranne CP3985-15.

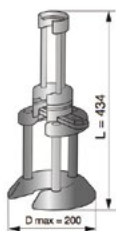


Codice	Per sollevatore:
CP3985-15	CP3985-150EV
CP3985-23	CP3985-230EV
CP3985-31	CP3985-310EV



Carlifter

Carlifter Stäubli (fermo di sicurezza integrato).



Codice	Per sollevatore:
JAC06.9056	JAC06.9050 (L 434 mm)
JAC06.9065	JAC06.9060 (L 434 mm)





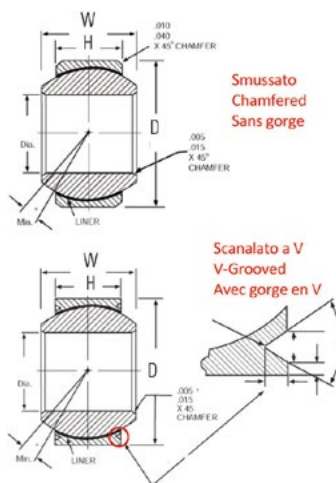
2008

SNO  
DI

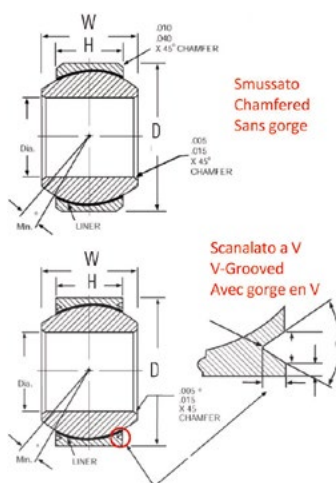


Gli snodi sferici NMB si distinguono per il sistema di fissaggio Smussato e Scanalato a V. Gli snodi Smussati richiedono l'utilizzo di un anello elastico (seeger) per il bloccaggio; quelli Scanalati a V (distinguibili dal suffisso V nel codice) sono caratterizzati da un solco a V sull'anello esterno che ne consente l'installazione tramite ribattitura. Gli appositi attrezzi per la ribattitura (Stacking Tool) sono disponibili su richiesta.

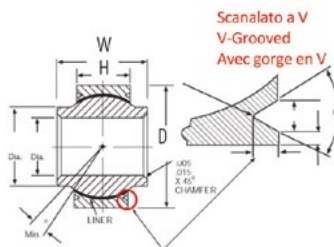
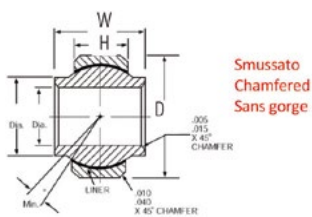
Gli snodi NMB sono concepiti e disegnati per l'utilizzo aerospaziale, utilizzano un liner in Teflon con coefficiente di attrito molto basso e resistente alle alte temperature (-54°C a 121°C) che non richiede alcun tipo di manutenzione o lubrificazione.



Codice	Tipo	Ø foro (B)	Ø esterno (D)	Altezza anello (H)	Altezza sfera (W)
ABT03V	Scanalato a V	4,826 mm	14,288 mm	5,54 mm	7,14 mm
ABT04V	Scanalato a V	6,350 mm	16,667 mm	6,35 mm	8,71 mm
ABT05V	Scanalato a V	7,938 mm	19,050 mm	7,14 mm	9,52 mm
ABT06V	Scanalato a V	9,525 mm	20,630 mm	7,92 mm	10,31 mm
ABT07V	Scanalato a V	11,112 mm	23,017 mm	8,71 mm	11,10 mm
ABT08V-1	Scanalato a V	12,700 mm	25,400 mm	9,91 mm	12,70 mm
ABT09V-1	Scanalato a V	14,288 mm	27,780 mm	11,10 mm	14,27 mm
ABT03	Smussato	4,826 mm	14,288 mm	5,54 mm	7,14 mm
ABT04	Smussato	6,350 mm	16,667 mm	6,35 mm	8,71 mm
ABT05	Smussato	7,938 mm	19,050 mm	7,14 mm	9,52 mm
ABT06	Smussato	9,525 mm	20,638 mm	7,92 mm	10,31 mm
ABT07	Smussato	11,112 mm	23,017 mm	8,71 mm	11,10 mm
ABT08-1	Smussato	12,700 mm	25,400 mm	9,91 mm	12,70 mm
ABT09-1	Smussato	14,288 mm	27,780 mm	11,10 mm	14,27 mm
ABT10	Smussato	15,875 mm	30,162 mm	12,70 mm	15,88 mm
ABT12	Smussato	19,050 mm	36,512 mm	15,03 mm	19,05 mm
ABT14	Smussato	22,225 mm	39,687 mm	17,86 mm	22,22 mm
ABT16	Smussato	25,400 mm	44,450 mm	20,24 mm	25,40 mm



Codice	Tipo	Ø foro (B)	Ø esterno (D)	Altezza anello (H)	Altezza sfera (W)
ABWT03V	Scanalato a V	4,826 mm	15,875 mm	8,31 mm	11,10 mm
ABWT04V	Scanalato a V	6,350 mm	15,875 mm	8,31 mm	11,10 mm
ABWT05V	Scanalato a V	7,938 mm	17,462 mm	8,05 mm	11,10 mm
ABWT06V	Scanalato a V	9,525 mm	20,638 mm	10,31 mm	12,70 mm
ABWT07V	Scanalato a V	11,112 mm	23,812 mm	11,23 mm	14,27 mm
ABWT08V	Scanalato a V	12,700 mm	25,400 mm	12,83 mm	15,87 mm
ABWT09V	Scanalato a V	14,287mm	28,575 mm	13,61 mm	17,45 mm
ABWT10V	Scanalato a V	15,875 mm	30,162 mm	14,40 mm	19,05 mm
ABWT12V-1	Scanalato a V	19,050 mm	34,925 mm	16,00 mm	22,22 mm
ABWT16V	Scanalato a V	25,400 mm	53,975 mm	25,53 mm	34,92 mm
ABWT03	Smussato	4,826 mm	15,875 mm	8,31 mm	11,10 mm
ABWT04	Smussato	6,350 mm	15,875 mm	8,31 mm	11,10 mm
ABWT05	Smussato	7,938 mm	17,462 mm	8,05 mm	11,10 mm
ABWT06	Smussato	9,525 mm	20,638 mm	10,31 mm	12,70 mm
ABWT07	Smussato	11,112 mm	23,812 mm	11,23 mm	14,27 mm
ABWT08	Smussato	12,700 mm	25,400 mm	12,83 mm	15,87 mm
ABWT09	Smussato	14,287mm	28,575 mm	13,61 mm	17,45 mm
ABWT10	Smussato	15,875 mm	30,162 mm	14,40 mm	19,05 mm
ABWT12-1	Smussato	19,050 mm	34,925 mm	16,00 mm	22,22 mm
ABWT14	Smussato	22,225 mm	41,275 mm	19,18 mm	22,22 mm
ABWT16	Smussato	25,400 mm	53,975 mm	25,53 mm	34,92 mm



**SERIE ABYT**

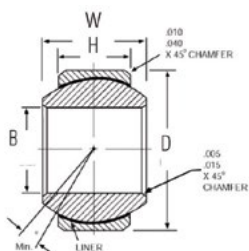
Codice	Tipo	Ø foro (B)	Ø esterno (D)	Altezza anello (H)	Altezza sfera (W)
ABYT03V	Scanalato a V	4,826 mm	14,288 mm	5,33 mm	12,70 mm
ABYT04V	Scanalato a V	6,350 mm	18,796 mm	6,48 mm	15,06 mm
ABYT05V	Scanalato a V	7,938 mm	17,462 mm	6,48 mm	15,88 mm
ABYT06V	Scanalato a V	9,525 mm	23,012 mm	8,76 mm	20,65 mm
ABYT07V	Scanalato a V	11,112 mm	25,400 mm	8,76 mm	22,22 mm
ABYT08V	Scanalato a V	12,700 mm	28,575 mm	10,19 mm	23,80 mm
ABYT10V	Scanalato a V	15,875 mm	34,925 mm	14,40 mm	30,48 mm
ABYT12V	Scanalato a V	19,050 mm	39,688 mm	15,75 mm	32,51 mm
ABYT14V	Scanalato a V	22,225 mm	44,450 mm	15,88 mm	35,56 mm
ABYT16V	Scanalato a V	25,400 mm	53,975 mm	21,21 mm	47,62 mm
ABYT20V	Scanalato a V	31,750 mm	63,500 mm	25,53 mm	47,62 mm
ABYT24V	Scanalato a V	38,100 mm	76,200 mm	29,84 mm	57,15 mm
ABYT03	Smussato	4,826 mm	14,288 mm	5,33 mm	12,70 mm
ABYT04	Smussato	6,350 mm	18,796 mm	6,48 mm	15,06 mm
ABYT05	Smussato	7,938 mm	17,462 mm	6,48 mm	15,88 mm
ABYT06	Smussato	9,525 mm	23,012 mm	8,76 mm	20,65 mm
ABYT07	Smussato	11,112 mm	25,400 mm	8,76 mm	22,22 mm
ABYT08	Smussato	12,700 mm	28,575 mm	10,19 mm	23,80 mm
ABYT10	Smussato	15,875 mm	34,925 mm	14,40 mm	30,48 mm
ABYT12	Smussato	19,050 mm	39,688 mm	15,75 mm	32,51 mm
ABYT14	Smussato	22,225 mm	44,450 mm	15,88 mm	35,56 mm
ABYT16	Smussato	25,400 mm	53,975 mm	21,21 mm	47,62 mm
ABYT20	Smussato	31,750 mm	63,500 mm	25,53 mm	47,62 mm
ABYT24	Smussato	38,100 mm	76,200 mm	29,84 mm	57,15 mm

**RODOBAL**

Snodi sferici RODOBAL studiati e realizzati appositamente per l'impiego motorsport.

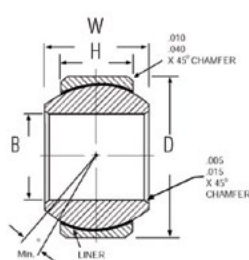
Le dimensioni sono quelle previste dalla norme DIN648K che unificano le quote di collegamento ed ingombro. I componenti RODOBAL possono così sostituire la maggior

parte delle altre produzioni metriche. I componenti RODOBAL per competizione considerano le esigenze primarie di massa e dimensioni contenute, alta capacità di carico, sollecitazioni miste radiali/assiali, alta resistenza ad urti e vibrazioni, gioco ridotto, resistenza all'usura e alla corrosione, resistenza alle alte temperature.



**RODOBAL**  
**SERIE RG-MTE**

Codice	Tipo	Ø foro (B)	Ø esterno (D)	Altezza anello (H)	Altezza sfera (W)
RG10MTE.22	Smussato	10,0 mm	22,0 mm	10,5 mm	14,0 mm
RG12MTE.26	Smussato	12,0 mm	26,0 mm	12,0 mm	16,0 mm
RG14MTE.29	Smussato	14,0 mm	29,0 mm	13,5 mm	19,0 mm
RG16MTE.32	Smussato	16,0 mm	32,0 mm	15,0 mm	21,0 mm
RG18MTE.35	Smussato	18,0 mm	35,0 mm	16,5 mm	23,0 mm
RG20MTE.40	Smussato	20,0 mm	40,0 mm	18,0 mm	25,0 mm
RG8MTE.19	Smussato	8,0 mm	19,0 mm	9,0 mm	12,0 mm



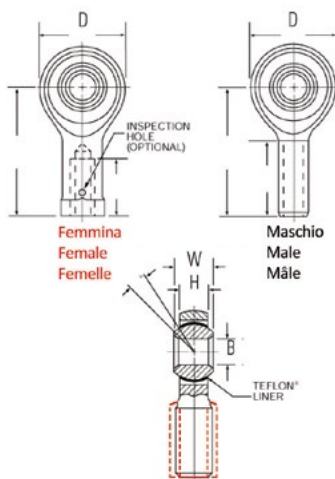
**RODOBAL**  
**SERIE RS-MTE**

Codice	Tipo	Ø foro (B)	Ø esterno (D)	Altezza anello (H)	Altezza sfera (W)
RS10MTE	Smussato	10,0 mm	26,0 mm	10,5 mm	14,0 mm
RS12MTE	Smussato	12,0 mm	30,0 mm	12,0 mm	16,0 mm
RS14MTE	Smussato	14,0 mm	34,0 mm	13,5 mm	19,0 mm
RS16MTE	Smussato	16,0 mm	38,0 mm	15,0 mm	21,0 mm
RS18MTE	Smussato	18,0 mm	42,0 mm	16,5 mm	23,0 mm
RS20MTE	Smussato	20,0 mm	46,0 mm	18,0 mm	25,0 mm
RS8MTE	Smussato	8,0 mm	22,0 mm	9,0 mm	12,0 mm

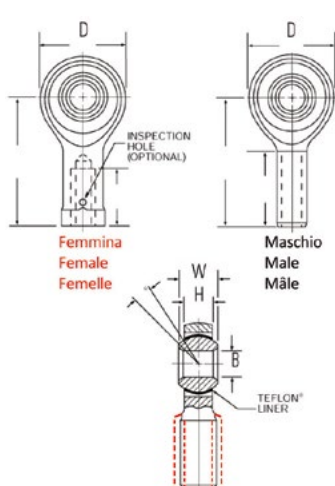




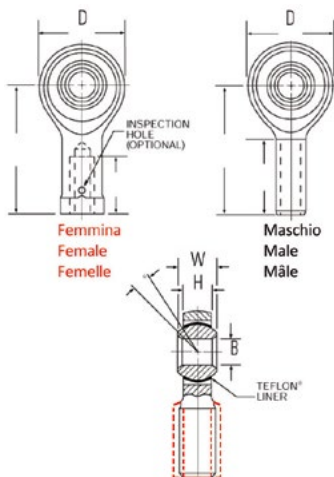
Le teste a snodo NMB sono disponibili con filetto UNF maschio o femmina e destro o sinistro. Gli snodi con filetto maschio si distinguono per la presenza del suffisso E nel codice. Gli snodi NMB sono concepiti e disegnati per l'utilizzo aerospaziale, utilizzano un liner in Teflon con coefficiente di attrito molto basso e resistente alle alte temperature (-54°C a 121°C) che non richiede alcun tipo di manutenzione o lubrificazione.



Codice	Tipo filetto	Ø foro (B)	Verso	Filetto	Ø testa (D)	Altezza anello (H)	Altezza Sfera (W)
ARHT07CR	Femmina	11,112 mm	Destro	UNF 1/2 x 20	29,21 mm	11,48 mm	14,27 mm
ARHTL07CR	Femmina	11,112 mm	Sinistro	UNF 1/2 x 20	29,21 mm	11,48 mm	14,27 mm
ARHT08CR	Femmina	12,700 mm	Destro	UNF 5/8 x 18	33,96 mm	13,08 mm	15,88 mm
ARHTL08CR	Femmina	12,700 mm	Sinistro	UNF 5/8 x 18	33,96 mm	13,08 mm	15,88 mm
ARHT10CR	Femmina	15,875 mm	Destro	UNF 3/4 x 16	38,74 mm	14,66 mm	19,05 mm
ARHTL10CR	Femmina	15,875 mm	Sinistro	UNF 3/4 x 16	38,74 mm	14,66 mm	19,05 mm
ARHT12CR	Femmina	19,050 mm	Destro	UNF 7/8 x 14	45,08 mm	16,26 mm	22,22 mm
ARHTL12CR	Femmina	19,050 mm	Sinistro	UNF 7/8 x 14	45,08 mm	16,26 mm	22,22 mm
ARHT04CR	Femmina	6,350 mm	Destro	UNF 5/16 x 24	20,47 mm	8,56 mm	9,52 mm
ARHTL04CR	Femmina	6,350 mm	Sinistro	UNF 5/16 x 24	20,47 mm	8,56 mm	9,52 mm
ARHT05CR	Femmina	7,938 mm	Destro	UNF 3/8 x 24	22,86 mm	8,31 mm	11,10 mm
ARHTL05CR	Femmina	7,938 mm	Sinistro	UNF 3/8 x 24	22,86 mm	8,31 mm	11,10 mm
ARHT06CR	Femmina	9,525 mm	Destro	UNF 7/16 x 20	26,04 mm	10,57 mm	12,70 mm
ARHTL06CR	Femmina	9,525 mm	Sinistro	UNF 7/16 x 20	26,04 mm	10,57 mm	12,70 mm
ARHT07ECR	Maschio	11,112 mm	Destro	UNF 1/2 x 20	29,21 mm	11,48 mm	14,27 mm
ARHTL07ECR	Maschio	11,112 mm	Sinistro	UNF 1/2 x 20	29,21 mm	11,48 mm	14,27 mm
ARHT08ECR	Maschio	12,700 mm	Destro	UNF 5/8 x 18	36,96 mm	13,08 mm	15,88 mm
ARHTL08ECR	Maschio	12,700 mm	Sinistro	UNF 5/8 x 18	36,96 mm	13,08 mm	15,88 mm
ARHT10ECR	Maschio	15,875 mm	Destro	UNF 3/4 x 16	38,74 mm	14,66 mm	19,05 mm
ARHTL10ECR	Maschio	15,875 mm	Sinistro	UNF 3/4 x 16	38,74 mm	14,66 mm	19,05 mm
ARHT12ECR	Maschio	19,050 mm	Destro	UNF 7/8 x 14	45,08 mm	16,26 mm	22,22 mm
ARHTL12ECR	Maschio	19,050 mm	Sinistro	UNF 7/8 x 14	45,08 mm	16,26 mm	22,22 mm
ARHT04ECR	Maschio	6,350 mm	Destro	UNF 5/16 x 24	20,47 mm	8,56 mm	9,52 mm
ARHTL04ECR	Maschio	6,350 mm	Sinistro	UNF 5/16 x 24	20,47 mm	8,56 mm	9,52 mm
ARHT05ECR	Maschio	7,938 mm	Destro	UNF 3/8 x 24	22,86 mm	8,31 mm	11,10 mm
ARHTL05ECR	Maschio	7,938 mm	Sinistro	UNF 3/8 x 24	22,86 mm	8,31 mm	11,10 mm
ARHT06ECR	Maschio	9,525 mm	Destro	UNF 7/16 x 20	26,04 mm	10,57 mm	12,70 mm
ARHTL06ECR	Maschio	9,525 mm	Sinistro	UNF 7/16 x 20	26,04 mm	10,57 mm	12,70 mm

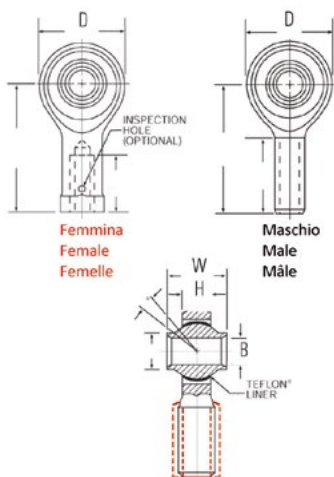


Codice	Tipo filetto	Ø foro (B)	Verso	Filetto	Ø testa (D)	Altezza anello (H)	Altezza Sfera (W)
ART07CR	Femmina	11,112 mm	Destro	UNF 7/16 x 20	29,21 mm	11,48 mm	14,28 mm
ARTL07CR	Femmina	11,112 mm	Sinistro	UNF 7/16 x 20	29,21 mm	11,48 mm	14,28 mm
ART08CR	Femmina	12,700 mm	Destro	UNF 1/2 x 20	33,96 mm	13,08 mm	15,88 mm
ARTL08CR	Femmina	12,700 mm	Sinistro	UNF 1/2 x 20	33,96 mm	13,08 mm	15,88 mm
ART10CR	Femmina	15,875 mm	Destro	UNF 5/8 x 18	38,74 mm	14,66 mm	19,05 mm
ARTL10CR	Femmina	15,875 mm	Sinistro	UNF 5/8 x 18	38,74 mm	14,66 mm	19,05 mm
ART12CR	Femmina	19,050 mm	Destro	UNF 3/4 x 16	45,08 mm	16,26 mm	22,22 mm
ARTL12CR	Femmina	19,050 mm	Sinistro	UNF 3/4 x 16	45,08 mm	16,26 mm	22,22 mm
ART14CR	Femmina	22,225 mm	Destro	UNF 7/8 x 14	51,44 mm	19,43 mm	22,22 mm
ARTL14CR	Femmina	22,225 mm	Sinistro	UNF 7/8 x 14	51,44 mm	19,43 mm	22,22 mm
ART16CR	Femmina	25,400 mm	Destro	UNF 1 1/4 x 12	70,48 mm	25,78 mm	34,92 mm
ARTL16CR	Femmina	25,400 mm	Sinistro	UNF 1 1/4 x 12	70,48 mm	25,78 mm	34,92 mm
ART03CR	Femmina	4,826 mm	Destro	UNF 5/16 x 24	20,47 mm	8,56 mm	11,10 mm
ARTL03CR	Femmina	4,826 mm	Sinistro	UNF 5/16 x 24	20,47 mm	8,56 mm	11,10 mm
ART04CR	Femmina	6,350 mm	Destro	UNF 5/16 x 24	20,47 mm	8,56 mm	11,10 mm
ARTL04CR	Femmina	6,350 mm	Sinistro	UNF 5/16 x 24	20,47 mm	8,56 mm	11,10 mm
ART05CR	Femmina	7,938 mm	Destro	UNF 5/16 x 24	22,86 mm	8,31 mm	11,10 mm
ARTL05CR	Femmina	7,938 mm	Sinistro	UNF 5/16 x 24	22,86 mm	8,31 mm	11,10 mm
ART06CR	Femmina	9,525 mm	Destro	UNF 3/8 x 24	26,04 mm	10,57 mm	12,70 mm
ARTL06CR	Femmina	9,525 mm	Sinistro	UNF 3/8 x 24	26,04 mm	10,57 mm	12,70 mm
ART07ECR	Maschio	11,112 mm	Destro	UNF 7/16 x 20	29,21 mm	11,48 mm	14,28 mm
ARTL07ECR	Maschio	11,112 mm	Sinistro	UNF 7/16 x 20	29,21 mm	11,48 mm	14,28 mm
ART08ECR	Maschio	12,700 mm	Destro	UNF 1/2 x 20	36,96 mm	13,08 mm	15,88 mm
ARTL08ECR	Maschio	12,700 mm	Sinistro	UNF 1/2 x 20	36,96 mm	13,08 mm	15,88 mm
ART10ECR	Maschio	15,875 mm	Destro	UNF 5/8 x 18	38,74 mm	14,66 mm	19,05 mm
ARTL10ECR	Maschio	15,875 mm	Sinistro	UNF 5/8 x 18	38,74 mm	14,66 mm	19,05 mm



**SERIE ART - segue**

Codice	Tipo filetto	Ø foro (B)	Verso	Filetto	Ø testa (D)	Altezza anello (H)	Altezza Sfera (W)
ART12ECR	Maschio	19,050 mm	Destro	UNF 3/4 x 16	45,08 mm	16,26 mm	22,22 mm
ARTL12ECR	Maschio	19,050 mm	Sinistro	UNF 3/4 x 16	45,08 mm	16,26 mm	22,22 mm
ART14ECR	Maschio	22,225 mm	Destro	UNF 7/8 x 14	51,44 mm	19,43 mm	22,22 mm
ARTL14ECR	Maschio	22,225 mm	Sinistro	UNF 7/8 x 14	51,44 mm	19,43 mm	22,22 mm
ART16ECR	Maschio	25,400 mm	Destro	UNF 1 1/4 x 12	70,48 mm	25,78 mm	34,92 mm
ARTL16ECR	Maschio	25,400 mm	Sinistro	UNF 1 1/4 x 12	70,48 mm	25,78 mm	34,92 mm
ART03ECR	Maschio	4,826 mm	Destro	UNF 5/16 x 24	20,47 mm	8,56 mm	11,10 mm
ARTL03ECR	Maschio	4,826 mm	Sinistro	UNF 5/16 x 24	20,47 mm	8,56 mm	11,10 mm
ART04ECR	Maschio	6,350 mm	Destro	UNF 5/16 x 24	20,47 mm	8,56 mm	11,10 mm
ARTL04ECR	Maschio	6,350 mm	Sinistro	UNF 5/16 x 24	20,47 mm	8,56 mm	11,10 mm
ART05ECR	Maschio	7,938 mm	Destro	UNF 5/16 x 24	22,86 mm	8,31 mm	11,10 mm
ARTL05ECR	Maschio	7,938 mm	Sinistro	UNF 5/16 x 24	22,86 mm	8,31 mm	11,10 mm
ART06ECR	Maschio	9,525 mm	Destro	UNF 3/8 x 24	26,04 mm	10,57 mm	12,70 mm
ARTL06ECR	Maschio	9,525 mm	Sinistro	UNF 3/8 x 24	26,04 mm	10,57 mm	12,70 mm



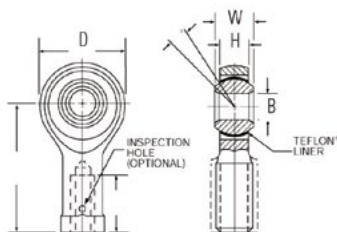
**SERIE ARYT**

Codice	Tipo filetto	Ø foro (B)	Verso	Filetto	Ø testa (D)	Altezza anello (H)	Altezza Sfera (W)
ARYT07CR	Femmina	11,112 mm	Destro	UNF 1/2 x 20	33,32 mm	9,02 mm	22,22 mm
ARYTL07CR	Femmina	11,112 mm	Sinistro	UNF 1/2 x 20	33,32 mm	9,02 mm	22,22 mm
ARYT08CR	Femmina	12,700 mm	Destro	UNF 5/8 x 18	38,10 mm	10,44 mm	23,80 mm
ARYTL08CR	Femmina	12,700 mm	Sinistro	UNF 5/8 x 18	38,10 mm	10,44 mm	23,80 mm
ARYT10CR	Femmina	15,875 mm	Destro	UNF 3/4 x 16	44,45 mm	14,66 mm	30,48 mm
ARYTL10CR	Femmina	15,875 mm	Sinistro	UNF 3/4 x 16	44,45 mm	14,66 mm	30,48 mm
ARYT12CR	Femmina	19,050 mm	Destro	UNF 7/8 x 14	50,80 mm	16,00 mm	32,51 mm
ARYTL12CR	Femmina	19,050 mm	Sinistro	UNF 7/8 x 14	50,80 mm	16,00 mm	32,51 mm
ARYT14CR	Femmina	22,225 mm	Destro	UNF 7/8 x 14	55,88 mm	16,13 mm	35,56 mm
ARYTL14CR	Femmina	22,225 mm	Sinistro	UNF 7/8 x 14	55,88 mm	16,13 mm	35,56 mm
ARYT16CR	Femmina	25,400 mm	Destro	UNF 1 1/4 x 12	69,85 mm	21,46 mm	47,62 mm
ARYTL16CR	Femmina	25,400 mm	Sinistro	UNF 1 1/4 x 12	69,85 mm	21,46 mm	47,62 mm
ARYT20CR	Femmina	31,750 mm	Destro	UNF 1 1/4 x 12	79,38 mm	25,78 mm	47,62 mm
ARYTL20CR	Femmina	31,750 mm	Sinistro	UNF 1 1/4 x 12	79,38 mm	25,78 mm	47,62 mm
ARYT03CR	Femmina	4,826 mm	Destro	UNF 5/16 x 24	19,05 mm	5,59 mm	12,70 mm
ARYTL03CR	Femmina	4,826 mm	Sinistro	UNF 5/16 x 24	19,05 mm	5,59 mm	12,70 mm
ARYT04CR	Femmina	6,350 mm	Destro	UNF 3/8 x 24	25,40 mm	6,73 mm	15,06 mm
ARYTL04CR	Femmina	6,350 mm	Sinistro	UNF 3/8 x 24	25,40 mm	6,73 mm	15,06 mm
ARYT05CR	Femmina	7,938 mm	Destro	UNF 7/16 x 20	28,58 mm	9,02 mm	20,65 mm
ARYTL05CR	Femmina	7,938 mm	Sinistro	UNF 7/16 x 20	28,58 mm	9,02 mm	20,65 mm
ARYT06CR	Femmina	9,525 mm	Destro	UNF 7/16 x 20	28,58 mm	9,02 mm	20,65 mm
ARYTL06CR	Femmina	9,525 mm	Sinistro	UNF 7/16 x 20	28,58 mm	9,02 mm	20,65 mm
ARYT07ECR	Maschio	11,112 mm	Destro	UNF 1/2 x 20	33,32 mm	9,02 mm	22,22 mm
ARYTL07ECR	Maschio	11,112 mm	Sinistro	UNF 1/2 x 20	33,32 mm	9,02 mm	22,22 mm
ARYT08ECR	Maschio	12,700 mm	Destro	UNF 5/8 x 18	38,10 mm	10,44 mm	23,80 mm
ARYTL08ECR	Maschio	12,700 mm	Sinistro	UNF 5/8 x 18	38,10 mm	10,44 mm	23,80 mm
ARYT10ECR	Maschio	15,875 mm	Destro	UNF 3/4 x 16	44,45 mm	14,66 mm	30,48 mm
ARYTL10ECR	Maschio	15,875 mm	Sinistro	UNF 3/4 x 16	44,45 mm	14,66 mm	30,48 mm
ARYT12ECR	Maschio	19,050 mm	Destro	UNF 7/8 x 14	50,80 mm	16,00 mm	32,51 mm
ARYTL12ECR	Maschio	19,050 mm	Sinistro	UNF 7/8 x 14	50,80 mm	16,00 mm	32,51 mm
ARYT14ECR	Maschio	22,225 mm	Destro	UNF 7/8 x 14	55,88 mm	16,13 mm	35,56 mm
ARYTL14ECR	Maschio	22,225 mm	Sinistro	UNF 7/8 x 14	55,88 mm	16,13 mm	35,56 mm
ARYT16ECR	Maschio	25,400 mm	Destro	UNF 1 1/4 x 12	69,85 mm	21,46 mm	47,62 mm
ARYTL16ECR	Maschio	25,400 mm	Sinistro	UNF 1 1/4 x 12	69,85 mm	21,46 mm	47,62 mm
ARYT20ECR	Maschio	31,750 mm	Destro	UNF 1 1/4 x 12	79,38 mm	25,78 mm	47,62 mm
ARYTL20ECR	Maschio	31,750 mm	Sinistro	UNF 1 1/4 x 12	79,38 mm	25,78 mm	47,62 mm
ARYT03ECR	Maschio	4,826 mm	Destro	UNF 5/16 x 24	19,05 mm	5,59 mm	12,70 mm
ARYTL03ECR	Maschio	4,826 mm	Sinistro	UNF 5/16 x 24	19,05 mm	5,59 mm	12,70 mm
ARYT04ECR	Maschio	6,350 mm	Destro	UNF 3/8 x 24	25,40 mm	6,73 mm	15,06 mm
ARYTL04ECR	Maschio	6,350 mm	Sinistro	UNF 3/8 x 24	25,40 mm	6,73 mm	15,06 mm
ARYT05ECR	Maschio	7,938 mm	Destro	UNF 7/16 x 20	28,58 mm	9,02 mm	20,65 mm
ARYTL05ECR	Maschio	7,938 mm	Sinistro	UNF 7/16 x 20	28,58 mm	9,02 mm	20,65 mm
ARYT06ECR	Maschio	9,525 mm	Destro	UNF 7/16 x 20	28,58 mm	9,02 mm	20,65 mm
ARYTL06ECR	Maschio	9,525 mm	Sinistro	UNF 7/16 x 20	28,58 mm	9,02 mm	20,65 mm

# RODOBAL

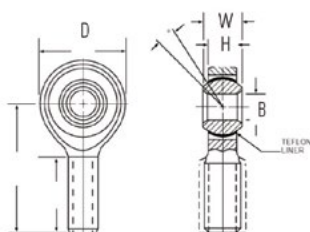
Le teste a snodo RODOBAL con suffisso “.MTE” hanno il corpo forgiato in acciaio 42CrMo4 legato e trattato termicamente per resistere a sollecitazioni molto elevate.

L'anello interno sferico è in acciaio al carbonio 100Cr6, temperato e rettificato sia sulla superficie sferica, sia nel foro ed è cromato a spessore. Tra l'anello interno sferico e la boccola in acciaio inossidabile è posto l'inserto anti-frizione, composto da un reticolo di fili di bronzo, impregnato con PTFE. L'inserto anti-frizione ha funzione di lubrificazione permanente; non sono previsti ingrassaggi né iniziali, né durante l'esercizio. Si evita così la presenza di un ingrassatore e del relativo foro sul corpo della testa che diminuirebbe la capacità di carico. L'accoppiamento sferico a strisciamento è precaricato e presenta un gioco ridottissimo; il precarico previene l'incremento del gioco dell'accoppiamento nel corso dell'uso. La filettatura a passo fine -destra o sinistra- permetterà una precisa regolazione degli interassi di braccetti e barre. Le teste a snodo RODOBAL .MTE resistono alla corrosione grazie alla nichelatura lucida del corpo della testa, all'acciaio inossidabile della boccola ed alla cromatura e spessore dell'anello interno.



## RODOBAL SERIE RF-MTE

Codice	Tipo filetto	Ø foro (B)	Verso	Filetto	Ø testa (D)	Altezza anello (H)	Altezza Sfera (W)
RF10MTE	Femmina	10,0 mm	Destro	M10x1,5	28,0 mm	10,5 mm	14,0 mm
RF10MTEX1,25	Femmina	10,0 mm	Destro	M10x1,25	28,0 mm	11,0 mm	14,0 mm
RF12MTE	Femmina	12,0 mm	Destro	M12x1,75	32,0 mm	12,0 mm	16,0 mm
RF12MTEX1,25	Femmina	12,0 mm	Destro	M12x1,25	32,0 mm	12,0 mm	16,0 mm
RF14MTEX1,5	Femmina	14,0 mm	Destro	M14x1,5	36,0 mm	13,5 mm	19,0 mm
RF16MTE	Femmina	16,0 mm	Destro	M16x2	42,0 mm	15,0 mm	21,0 mm
RF16MTEX1,5	Femmina	16,0 mm	Destro	M16x1,5	42,0 mm	15,0 mm	21,0 mm
RF8MTE	Femmina	8,0 mm	Destro	M8x1,25	24,0 mm	9,0 mm	12,0 mm



## RODOBAL SERIE RM-MTE

Codice	Tipo filetto	Ø foro (B)	Verso	Filetto	Ø testa (D)	Altezza anello (H)	Altezza Sfera (W)
RM10MTE	Maschio	10,0 mm	Destro	M10x1,5	28,0 mm	10,5 mm	14,0 mm
RM10MTEX1	Maschio	10,0 mm	Destro	M10x1	28,0 mm	11,0 mm	14,0 mm
RM10MTEX1,25	Maschio	10,0 mm	Destro	M10x1,25	28,0 mm	11,0 mm	14,0 mm
RM12.10MTEX1,25	Maschio	10,0 mm	Destro	M12x1,25	32,0 mm	12,0 mm	16,0 mm
RM12.10MTEX1,5	Maschio	10,0 mm	Destro	M12x1,5	32,0 mm	12,0 mm	16,0 mm
RML10MTE	Maschio	10,0 mm	Sinistro	M10x1,5	28,0 mm	10,5 mm	14,0 mm
RML10MTEX1	Maschio	10,0 mm	Sinistro	M10x1	28,0 mm	11,0 mm	14,0 mm
RML10MTEX1,25	Maschio	10,0 mm	Sinistro	M10x1,25	28,0 mm	11,0 mm	14,0 mm
RML12.10MTEX1,25	Maschio	10,0 mm	Sinistro	M12x1,25	32,0 mm	12,0 mm	16,0 mm
RML12.10MTEX1,5	Maschio	10,0 mm	Sinistro	M12x1,5	32,0 mm	12,0 mm	16,0 mm
RM12MTE	Maschio	12,0 mm	Destro	M12x1,75	32,0 mm	12,0 mm	16,0 mm
RM12MTEX1,25	Maschio	12,0 mm	Destro	M12x1,25	32,0 mm	12,0 mm	16,0 mm
RM12MTEX1,5	Maschio	12,0 mm	Destro	M12x1,5	32,0 mm	12,0 mm	16,0 mm
RM14.12MTEX1,5	Maschio	12,0 mm	Destro	M14x1,5	36,0 mm	13,5 mm	19,0 mm
RML12MTE	Maschio	12,0 mm	Sinistro	M12x1,75	32,0 mm	12,0 mm	16,0 mm
RML12MTEX1,25	Maschio	12,0 mm	Sinistro	M12x1,25	32,0 mm	12,0 mm	16,0 mm
RML12MTEX1,5	Maschio	12,0 mm	Sinistro	M12x1,5	32,0 mm	12,0 mm	16,0 mm
RML14.12MTEX1,5	Maschio	12,0 mm	Sinistro	M14x1,5	36,0 mm	13,5 mm	19,0 mm
RM10.8MTEX1	Maschio	14,0 mm	Destro	M10x1	8,0 mm	11,0 mm	14,0 mm
RM14MTE	Maschio	14,0 mm	Destro	M14x2	36,0 mm	13,5 mm	19,0 mm
RM14MTEX1,5	Maschio	14,0 mm	Destro	M14x1,5	36,0 mm	13,5 mm	19,0 mm
RM16.14MTEX1,5	Maschio	14,0 mm	Destro	M16x1,5	42,0 mm	15,0 mm	21,0 mm
RML14MTE	Maschio	14,0 mm	Sinistro	M14x2	36,0 mm	13,5 mm	19,0 mm
RML14MTEX1,5	Maschio	14,0 mm	Sinistro	M14x1,5	36,0 mm	13,5 mm	19,0 mm
RML16.14MTEX1,5	Maschio	14,0 mm	Sinistro	M16x1,5	42,0 mm	15,0 mm	21,0 mm
RM16MTE	Maschio	16,0 mm	Destro	M16x2	42,0 mm	15,0 mm	21,0 mm
RM16MTEX1,5	Maschio	16,0 mm	Destro	M16x1,5	42,0 mm	15,0 mm	21,0 mm
RM18.16.MTE	Maschio	16,0 mm	Destro	M18x1,5	46,0 mm	17,0 mm	23,0 mm
RML16MTE	Maschio	16,0 mm	Sinistro	M16x2	42,0 mm	15,0 mm	21,0 mm
RML16MTEX1,5	Maschio	16,0 mm	Sinistro	M16x1,5	42,0 mm	15,0 mm	21,0 mm
RML18.16.MTE	Maschio	16,0 mm	Sinistro	M18x1,5	46,0 mm	17,0 mm	23,0 mm
RM18MTE	Maschio	18,0 mm	Destro	M18x1,5	46,0 mm	17,0 mm	23,0 mm
RML18MTE	Maschio	18,0 mm	Sinistro	M18x1,5	46,0 mm	17,0 mm	23,0 mm
RM20MTE-2	Maschio	20,0 mm	Destro	M20x1,5	50,0 mm	18,0 mm	25,0 mm
RML20MTE-2	Maschio	20,0 mm	Sinistro	M20x1,5	50,0 mm	18,0 mm	25,0 mm
RM25MTE	Maschio	25,0 mm	Destro	M24x2	60,0 mm	22,0 mm	31,0 mm
RML25MTE-2	Maschio	25,0 mm	Sinistro	M24x2	60,0 mm	22,0 mm	31,0 mm
RM6MTE	Maschio	6,0 mm	Destro	M6x1	20,0 mm	6,75 mm	9,0 mm
RML6MTE	Maschio	6,0 mm	Sinistro	M6x1	20,0 mm	6,75 mm	9,0 mm
RM8MTE	Maschio	8,0 mm	Destro	M8x1,25	24,0 mm	9,0 mm	12,0 mm
RM8MTEX1	Maschio	8,0 mm	Destro	M8x1	24,0 mm	9,0 mm	12,0 mm
RML10.8MTEX1	Maschio	8,0 mm	Sinistro	M10x1	28,0 mm	11,0 mm	14,0 mm
RML8MTE	Maschio	8,0 mm	Sinistro	M8x1,25	24,0 mm	9,00 mm	12,0 mm
RML8MTEX1	Maschio	8,0 mm	Sinistro	M8x1	24,0 mm	9,00 mm	12,0 mm

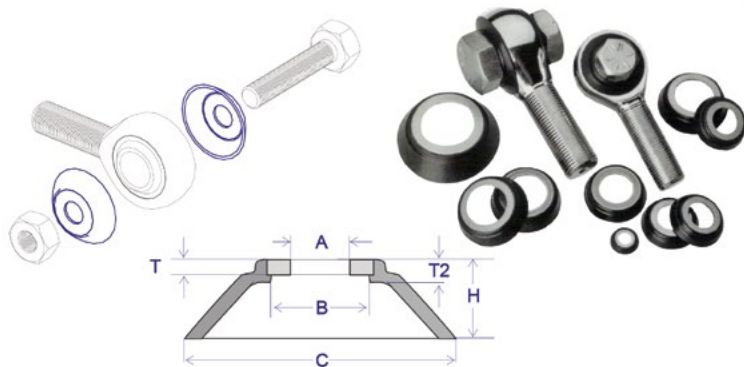


# TENUTE LATERALI



**RODOBAL**

Tenute Laterali



Codice	Per foro Ø	A	B	C	H	T	T2
RELS10	10,00 mm	10,25 mm	13,46 mm	20,32 mm	5,59	1,20 mm	1,44 mm
RELS17	11,1125 mm	11,38 mm	15,90 mm	22,23 mm	6,35 mm	1,19 mm	1,45 mm
RELS12	12,00 mm	12,25 mm	18,54 mm	28,58 mm	6,35 mm	1,20 mm	1,70 mm
RELS18	12,700 mm	12,95 mm	18,54 mm	28,58 mm	6,35 mm	1,19 mm	1,70 mm
RELS14	14,00 mm	14,25 mm	18,54 mm	28,57 mm	6,35 mm	1,20 mm	1,70 mm
RELS10	15,875 mm	16,13 mm	22,40 mm	31,37 mm	6,78 mm	1,19 mm	1,70 mm
RELS16	16,00 mm	16,25 mm	22,40 mm	31,70 mm	6,80 mm	1,20 mm	1,70 mm
RELS18	18,00 mm	18,25 mm	22,60 mm	32,69 mm	8,25 mm	1,20 mm	1,70 mm
RELS12	19,050 mm	19,30 mm	25,55 mm	35,08 mm	9,32 mm	1,19 mm	1,57 mm
RELS20	20,00 mm	20,25 mm	25,15 mm	38,10 mm	10,16 mm	1,20 mm	1,70 mm
RELS14	22,225 mm	22,48 mm	28,58 mm	48,01 mm	8,00 mm	1,07 mm	1,85 mm
RELS25	25,00 mm	25,25 mm	33,80 mm	53,30 mm	12,70 mm	1,50 mm	1,50 mm
RELS16	25,400 mm	25,65 mm	31,24 mm	53,34 mm	12,70 mm	1,27 mm	1,27 mm
RELS30	30,00 mm	30,25 mm	55,88 mm	56,70 mm	13,70 mm	2,03 mm	2,03 mm
RELS13	4,763 mm	5,08 mm	8,28 mm	11,23 mm	2,41 mm	0,51 mm	0,76 mm
RELS5	5,00 mm	5,25 mm	8,28 mm	11,22 mm	2,41 mm	0,50 mm	0,76 mm
RELS6	6,00 mm	6,25 mm	9,53 mm	12,70 mm	3,05 mm	0,69 mm	0,94 mm
RELS14	6,350 mm	6,60 mm	9,53 mm	12,70 mm	3,05 mm	0,69 mm	1,02 mm
RELS15	7,9357 mm	8,18 mm	12,37 mm	17,78 mm	5,08 mm	1,19 mm	1,45 mm
RELS8	8,00 mm	8,25 mm	12,37 mm	17,78 mm	5,06 mm	1,20 mm	1,44 mm
RELS16	9,525 mm	9,78 mm	13,46 mm	20,32 mm	5,59 mm	1,19 mm	1,45 mm

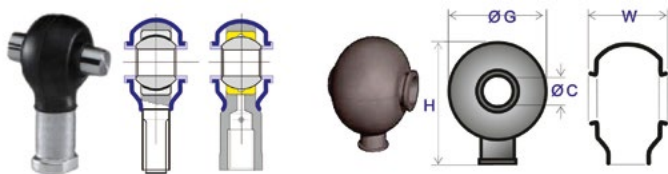
# PROTEZIONI - DISTANZIALI - RIDUTTORI



**RODOBAL**

Protezioni in Gomma

Protezioni Rodobal in Neoprene CR; proteggono le teste a snodo da agenti ambientali aggressivi e da contaminazione da polvere dell'accoppiamento sferico.  
Per agevolare l'introduzione della testa a snodo, allargare il foro della protezione con una pinza per seeger.  
Per la lubrificazione permanente, riempire l'interno della protezione con lubrificante.

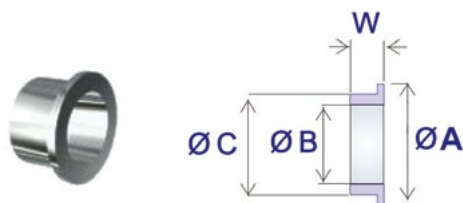


Codice	Per testa RF e RM	Ø C	Ø G	H	W
RERS1	6.. - 8..	8,0 mm	27,0 mm	32,5 mm	26,5 mm
RERS2	10.. - 12..	10,0 mm	33,5 mm	39,0 mm	32,5 mm
RERS3	14.. - 16.. - 18..	14,0 mm	43,5 mm	51,0 mm	39,0 mm
RERS4	20.. - 22.. - 25..	19,0 mm	56,0 mm	63,0 mm	46,0 mm
RERS5	30.. - 35..	29,0 mm	78,0 mm	85,0 mm	60,0 mm



**RODOBAL**

Distanziali



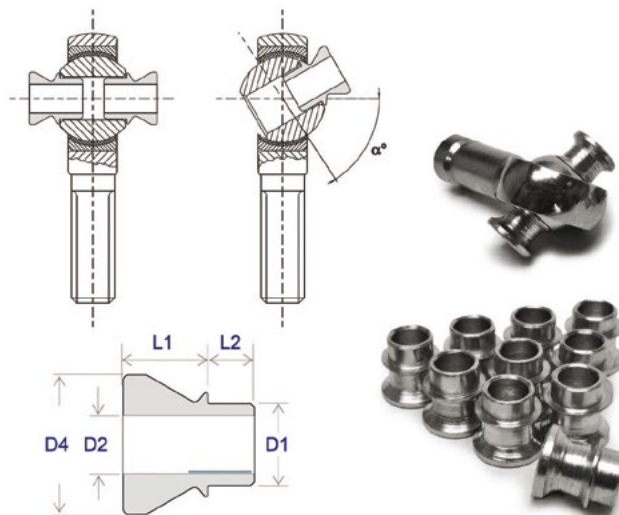
Codice	Ø B	Ø C	Ø A	W	Note
DR10	10,0 mm	12,5 mm	14,0 mm	6,0 mm	Acciaio inox
DR10.B7	10,0 mm	15,0 mm	22,0 mm	7,0 mm	Acciaio inox
DR10.B7.CR	10,0 mm	15,0 mm	22,0 mm	7,0 mm	Acciaio al carbonio, fosfatato
DR12	12,0 mm	15,0 mm	17,0 mm	8,0 mm	Acciaio inox
DR14	14,0 mm	16,8 mm	19,0 mm	8,0 mm	Acciaio inox
DR16	16,0 mm	19,0 mm	21,0 mm	8,0 mm	Acciaio inox
DR8	8,0 mm	10,3 mm	12,0 mm	6,0 mm	Acciaio inox
DR8.B7	8,0 mm	10,3 mm	12,0 mm	7,0 mm	Acciaio inox



**RODOBAL**

Boccole riduzione foro

Le boccole distanziali in acciaio inossidabile aumentano l'angolo di disallineamento delle teste a snodo. Il diametro del foro dell'anello interno risulta ridotto (cfr. quota D2).  
Non compatibili su snodi sferici serie stretta GE.. / COM.. / PNB..T



Codice	D1	D2	D4	L1	L2	α
DRH10.8	10 mm	8 mm	13,5 mm	5,0 mm	6,5 mm	23°
DRH12.10	12 mm	10 mm	16,0 mm	7,0 mm	7,5 mm	23°
DRH14.10	14 mm	10 mm	17,5 mm	5,0 mm	9,0 mm	22°
DRH16.12	16 mm	12 mm	20,0 mm	5,0 mm	10,0 mm	21°
DRH18.14	18 mm	14 mm	22,5 mm	8,0 mm	11,0 mm	22°
DRH20.16	20 mm	16 mm	25,0 mm	8,0 mm	12,0 mm	21°

# Ribattitura

Puoi richiedere a Gieffe Racing gli attrezzi specifici per la ribattitura (Stacking Tools) degli snodi sferici. Per ogni misura è necessario lo specifico attrezzo.



2009

RAC  
CORDI  
RAPIDI

**i** Classificazione Maschio/Femmina

Nota tecnica: nelle pagine seguenti abbiamo convenzionalmente definito raccordo femmina la parte con ghiera esterna scorrevole o rotante e raccordo maschio l'altra parte.

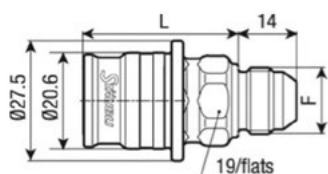


I raccordi a sgancio rapido Stäubli si distinguono per la qualità dei materiali utilizzati e per il design a faccia piana che garantisce una perfetta tenuta durante la connessione e la disconnessione delle due parti. Omologate dalla FIA come valvole prelievo carburante, rifornimento e break-away assicurano il miglior rapporto qualità prezzo sul mercato. In questo capitolo trovate una selezione delle tipologie prodotte per i vari usi motorsport.

**Raccordi a Sgancio Rapido Serie SPT**

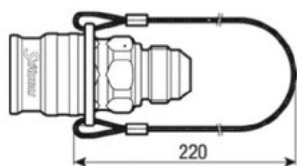
La serie Stäubli SPT con design a faccia piana è adatta per prelievo carburante, rifornimento e break-away. Il sistema di sgancio utilizza una ghiera scorrevole che può essere collegata ad un cavo di sicurezza (funzione break-away). Nella versione con diametro interno da 12mm è utilizzata come valvola di rifornimento.

**STÄUBLI SPT05**



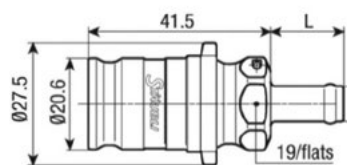
Connettore femmina con filetto JIC

Codice	Utilizzo	Filetto F o Ø tubo	Ø nominale	Sezione trasversale	Misura L	Peso maschio + femmina	Pressione lavoro max.	Funz. Break-Away	Chiusura
SPT051653LJKV	Carburanti con alto contenuto di Etanolo	UNF 7/16 x 20	05 mm	19,6 mm <sup>2</sup>	41,5 mm	41 gr	40 Bar	Si	Doppia
SPT051653LJV	Benzina, azoto, oli e grassi minerali	UNF 7/16 x 20	05 mm	19,6 mm <sup>2</sup>	41,5 mm	41 gr	40 Bar	Si	Doppia
SPT051655LJKV	Carburanti con alto contenuto di Etanolo	UNF 9/16 x 18	05 mm	19,6 mm <sup>2</sup>	40,2 mm	41 gr	40 Bar	Si	Doppia
SPT051655LJV	Benzina, azoto, oli e grassi minerali	UNF 9/16 x 18	05 mm	19,6 mm <sup>2</sup>	40,2 mm	41 gr	40 Bar	Si	Doppia



Connettore femmina con filetto JIC - con cavo di sicurezza

Codice	Utilizzo	Filetto F o Ø tubo	Ø nominale	Sezione trasversale	Misura L	Peso maschio + femmina	Pressione lavoro max.	Funz. Break-Away	Chiusura
SPT053653LJKV	Carburanti con alto contenuto di Etanolo	UNF 7/16 x 20	05 mm	19,6 mm <sup>2</sup>	14,0 mm	41 gr	40 Bar	Si	Doppia
SPT053653LJV	Benzina, azoto, oli e grassi minerali	UNF 7/16 x 20	05 mm	19,6 mm <sup>2</sup>	14,0 mm	41 gr	40 Bar	Si	Doppia
SPT053655LJKV	Carburanti con alto contenuto di Etanolo	UNF 9/16 x 18	05 mm	19,6 mm <sup>2</sup>	14,0 mm	41 gr	40 Bar	Si	Doppia
SPT053655LJV	Benzina, azoto, oli e grassi minerali	UNF 9/16 x 18	05 mm	19,6 mm <sup>2</sup>	14,0 mm	41 gr	40 Bar	Si	Doppia

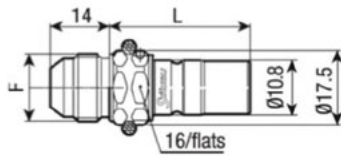


Connettore femmina - con portatubo

Codice	Utilizzo	Filetto F o Ø tubo	Ø nominale	Sezione trasversale	Misura L	Peso maschio + femmina	Pressione lavoro max.	Funz. Break-Away	Chiusura
SPT051808LJV RG	Benzina, azoto, oli e grassi minerali	8 mm	05 mm	19,6 mm <sup>2</sup>	16,5 mm	41 gr	40 Bar	Si	Doppia



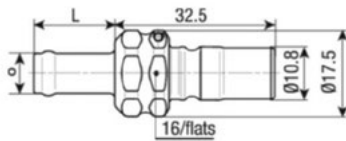
# STÄUBLI SPT05



**SPT 05 (5)**

Connettore maschio con filetto JIC - con parapolvere

Codice	Utilizzo	Filetto F o Ø tubo	Ø nominale	Sezione trasversale	Misura L	Peso maschio + femmina	Pressione lavoro max.	Funz. Break-Away	Chiusura
SPT057653LJKV	Carburanti con alto contenuto di Etanolo	UNF 7/16 x 20	05 mm	19,6 mm <sup>2</sup>	32,5 mm	41 gr	40 Bar	Si	Doppia
SPT057653LJV	Benzina, azoto, oli e grassi minerali	UNF 7/16 x 20	05 mm	19,6 mm <sup>2</sup>	32,5 mm	41 gr	40 Bar	Si	Doppia
SPT057655LJKV	Carburanti con alto contenuto di Etanolo	UNF 9/16 x 18	05 mm	19,6 mm <sup>2</sup>	32,0 mm	41 gr	40 Bar	Si	Doppia
SPT057655LJV	Benzina, azoto, oli e grassi minerali	UNF 9/16 x 18	05 mm	19,6 mm <sup>2</sup>	32,0 mm	41 gr	40 Bar	Si	Doppia

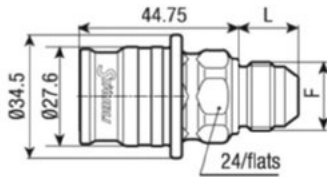


**SPT 05 (6)**

Connettore maschio con portatubo - con parapolvere

Codice	Utilizzo	Filetto F o Ø tubo	Ø nominale	Sezione trasversale	Misura L	Peso maschio + femmina	Pressione lavoro max.	Funz. Break-Away	Chiusura
SPT057808LJVRG	Benzina, azoto, oli e grassi minerali	8 mm	05 mm	19,6 mm <sup>2</sup>	16,5 mm	41 gr	40 Bar	Si	Doppia

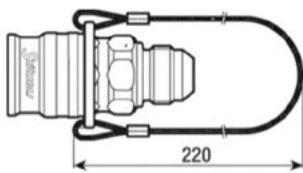
# STÄUBLI SPT 08



**SPT 08 (1)**

Connettore femmina con filetto JIC

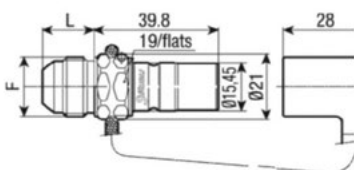
Codice	Utilizzo	Filetto F o Ø tubo	Ø nominale	Sezione trasversale	Misura L	Peso maschio + femmina	Pressione lavoro max.	Funz. Break-Away	Chiusura
SPT081655LJKV	Carburanti con alto contenuto di Etanolo	UNF 9/16 x 18	08 mm	50,2 mm <sup>2</sup>	14,0 mm	80 gr	20 Bar	Si	Doppia
SPT081655LJV	Benzina, azoto, oli e grassi minerali	UNF 9/16 x 18	08 mm	50,2 mm <sup>2</sup>	14,0 mm	80 gr	20 Bar	Si	Doppia
SPT081656LJV	Benzina, azoto, oli e grassi minerali	UNF 3/4 x 16	08 mm	50,2 mm <sup>2</sup>	16,7 mm	80 gr	20 Bar	Si	Doppia



**SPT 08 (2)**

Connettore femmina con filetto JIC - con cavo di sicurezza

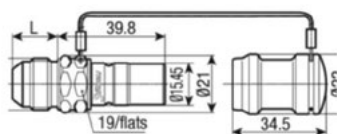
Codice	Utilizzo	Filetto F o Ø tubo	Ø nominale	Sezione trasversale	Misura L	Peso maschio + femmina	Pressione lavoro max.	Funz. Break-Away	Chiusura
SPT083655LJKV	Carburanti con alto contenuto di Etanolo	UNF 9/16 x 18	08 mm	50,2 mm <sup>2</sup>	14,0 mm	80 gr	20 Bar	Si	Doppia
SPT083655LJV	Benzina, azoto, oli e grassi minerali	UNF 9/16 x 18	08 mm	50,2 mm <sup>2</sup>	14,0 mm	80 gr	20 Bar	Si	Doppia
SPT083656LJV	Benzina, azoto, oli e grassi minerali	UNF 3/4 x 16	08 mm	50,2 mm <sup>2</sup>	14,0 mm	80 gr	20 Bar	Si	Doppia



**SPT 08 (3)**

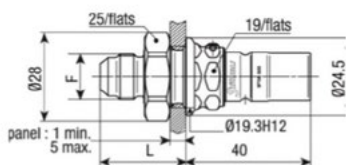
Connettore maschio con filetto JIC - con parapolvere

Codice	Utilizzo	Filetto F o Ø tubo	Ø nominale	Sezione trasversale	Misura L	Peso maschio + femmina	Pressione lavoro max.	Funz. Break-Away	Chiusura
SPT087655LJKV	Carburanti con alto contenuto di Etanolo	UNF 9/16 x 18	08 mm	50,2 mm <sup>2</sup>	14,0 mm	80 gr	20 Bar	Si	Doppia
SPT087655LJV	Benzina, azoto, oli e grassi minerali	UNF 9/16 x 18	08 mm	50,2 mm <sup>2</sup>	14,0 mm	80 gr	20 Bar	Si	Doppia
SPT087656LJKV	Carburanti con alto contenuto di Etanolo	UNF 3/4 x 16	08 mm	50,2 mm <sup>2</sup>	14,0 mm	80 gr	20 Bar	Si	Doppia
SPT087656LJV	Benzina, azoto, oli e grassi minerali	UNF 3/4 x 16	08 mm	50,2 mm <sup>2</sup>	14,0 mm	80 gr	20 Bar	Si	Doppia



**SPT 08 (4)**  
Connettore maschio con filetto JIC - con parapolvere

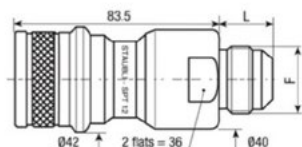
Codice	Utilizzo	Filetto F o Ø tubo	Ø nominale	Sezione trasversale	Misura L	Peso maschio + femmina	Pressione lavoro max.	Funz. Break-Away	Chiusura
SPT087655LJKVBM	Carburanti con alto contenuto di Etanolo	UNF 9/16 x 18	08 mm	50,2 mm <sup>2</sup>	14,0 mm	80 gr	20 Bar	Si	Doppia
SPT087655LJVBM	Benzina, azoto, oli e grassi minerali	UNF 9/16 x 18	08 mm	50,2 mm <sup>2</sup>	14,0 mm	80 gr	20 Bar	Si	Doppia
SPT087656LJKVBM	Carburanti con alto contenuto di Etanolo	UNF 3/4 x 16	08 mm	50,2 mm <sup>2</sup>	14,0 mm	80 gr	20 Bar	Si	Doppia
SPT087656LJVBM	Benzina, azoto, oli e grassi minerali	UNF 3/4 x 16	08 mm	50,2 mm <sup>2</sup>	14,0 mm	80 gr	20 Bar	Si	Doppia



**SPT 08 (5)**  
Connettore maschio con filetto JIC - per montaggio a pannello

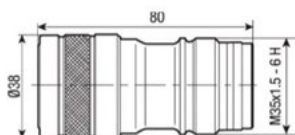
Codice	Utilizzo	Filetto F o Ø tubo	Ø nominale	Sezione trasversale	Misura L	Peso maschio + femmina	Pressione lavoro max.	Funz. Break-Away	Chiusura
SPT085655LJKV	Carburanti con alto contenuto di Etanolo	UNF 9/16 x 18	08 mm	50,2 mm <sup>2</sup>	14,0 mm	80 gr	20 Bar	Si	Doppia
SPT085655LJV	Benzina, azoto, oli e grassi minerali	UNF 9/16 x 18	08 mm	50,2 mm <sup>2</sup>	14,0 mm	80 gr	20 Bar	Si	Doppia
SPT085656LJKV	Carburanti con alto contenuto di Etanolo	UNF 3/4 x 16	08 mm	50,2 mm <sup>2</sup>	14,0 mm	80 gr	20 Bar	Si	Doppia
SPT085656LJV	Benzina, azoto, oli e grassi minerali	UNF 3/4 x 16	08 mm	50,2 mm <sup>2</sup>	14,0 mm	80 gr	20 Bar	Si	Doppia

STÄUBLI SPT 12



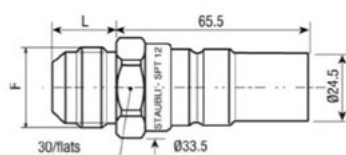
**SPT 12 (1)**  
Connettore femmina con filetto JIC

Codice	Utilizzo	Filetto F o Ø tubo	Ø nominale	Sezione trasversale	Misura L	Peso maschio + femmina	Pressione lavoro max.	Funz. Break-Away	Chiusura
SPT121658LJKV	Carburanti con alto contenuto di Etanolo	UNF 1 1/16 x 12	12 mm	113 mm <sup>2</sup>	21,9 mm	260 gr	20 Bar	No	Doppia
SPT121658LJV	Benzina, azoto, oli e grassi minerali	UNF 1 1/16 x 12	12 mm	113 mm <sup>2</sup>	21,9 mm	260 gr	20 Bar	No	Doppia



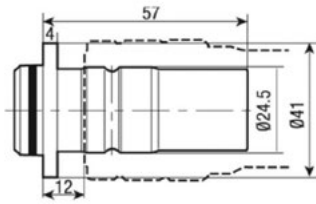
**SPT 12 (2)**  
Connettore femmina non filettato

Codice	Utilizzo	Filetto F o Ø tubo	Ø nominale	Sezione trasversale	Misura L	Peso maschio + femmina	Pressione lavoro max.	Funz. Break-Away	Chiusura
N00916198	Benzina, azoto, oli e grassi minerali	M 35 x 1,5	12 mm	113 mm <sup>2</sup>	-	260 gr	20 Bar	No	Doppia



**SPT 12 (3)**  
Connettore maschio con filetto JIC

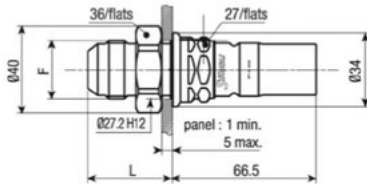
Codice	Utilizzo	Filetto F o Ø tubo	Ø nominale	Sezione trasversale	Misura L	Peso maschio + femmina	Pressione lavoro max.	Funz. Break-Away	Chiusura
SPT127658LJKV	Carburanti con alto contenuto di Etanolo	UNF 1 1/16 x 12	12 mm	113 mm <sup>2</sup>	21,9 mm	260 gr	20 Bar	No	Doppia
SPT127658LJV	Benzina, azoto, oli e grassi minerali	UNF 1 1/16 x 12	12 mm	113 mm <sup>2</sup>	21,9 mm	260 gr	20 Bar	No	Doppia



SPT 12 (4)

Raccordo maschio non filettato - flangia a 6 fori

Codice	Utilizzo	Filetto F o Ø tubo	Ø nominale	Sezione trasversale	Misura L	Peso maschio + femmina	Pressione lavoro max.	Funz. Break-Away	Chiusura
N00916298	Benzina, azoto, oli e grassi minerali	-	-	113 mm <sup>2</sup>	-	260 gr	20 Bar	No	Doppia



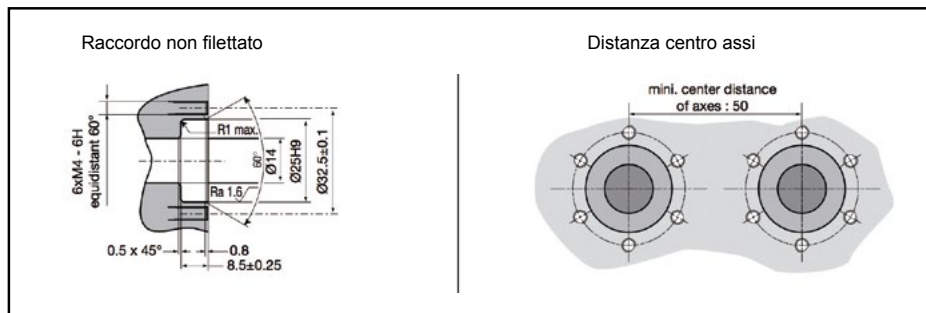
SPT 12 (5)

Connettore maschio con filetto JIC - per montaggio a pannello

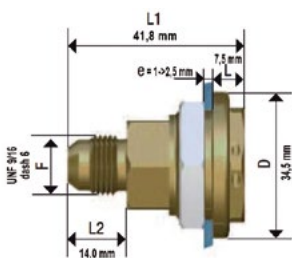
Codice	Utilizzo	Filetto F o Ø tubo	Ø nominale	Sezione trasversale	Misura L	Peso maschio + femmina	Pressione lavoro max.	Funz. Break-Away	Chiusura
SPT125658LJKV	Carburanti con alto contenuto di Etanolo	UNF 1 1/16 x 12	12 mm	113 mm <sup>2</sup>	39 mm	260 gr	20 Bar	No	Doppia
SPT125658LJV	Benzina, azoto, oli e grassi minerali	UNF 1 1/16 x 12	12 mm	113 mm <sup>2</sup>	39 mm	260 gr	20 Bar	No	Doppia



Requisiti per il montaggio dei raccordi Serie SPT 12



STÄUBLI PER RABBOCCO RAPIDO



Raccordo su pannello

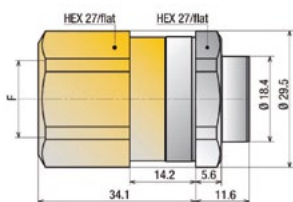
Codice	Descrizione
SPM082655RGJV	Raccordo su pannello



Raccordo con bottiglia

Raccordo di sicurezza a sgancio rapido con bottiglia, design antigocciolamento.

Codice	Descrizione
SPM087001RGJV	Raccordo con bottiglia



Giunto ricambio per bottiglia

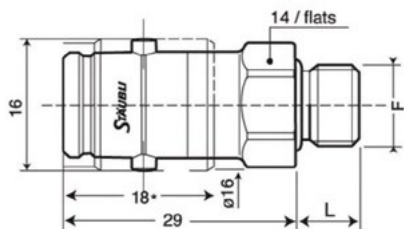
Codice	Descrizione
SPM087102RGJV	Giunto ricambio per bottiglia



**Raccordi a Sgancio Rapido Serie SPH**

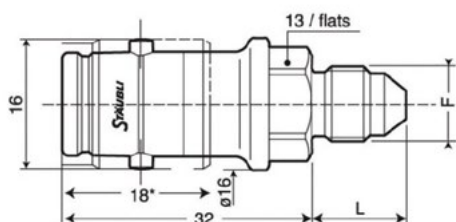
La serie SPH è caratterizzata dalle dimensioni e dal peso contenuti e dal sistema di attacco a baionetta facile e veloce, è sufficiente premere e girare la ghiera esterna per connettere e disconnettere le 2 parti. Disponibili in 4 colorazioni diverse per evitare errate connessioni accidentali (giallo e rosso per versione in alluminio, verde e blu per la versione in titanio).

**STÄUBLI SPH 03/BA**



Connettore maschio con filetto metrico

Codice	Utilizzo	Filetto F	Materiale	Ø nominale	Sezione trasversale	Misura L	Peso maschio + femmina	Pressione lavoro max.	Pressione connessione/sconnessione	Perdita liquido in sconnessione	Chiusura	Colore
SPH031410BALKJJE	Circuito Freni e Frizione	M 10 x 1,0	Alluminio	03 mm	7,1 mm <sup>2</sup>	8 mm	23 gr	200 Bar	15 Bar	0,002 cm <sup>3</sup>	Doppia	Giallo
SPH031410BALKJVV	Benzina, azoto, oli e grassi minerali	M 10 x 1,0	Alluminio	03 mm	7,1 mm <sup>2</sup>	8 mm	23 gr	200 Bar	15 Bar	0,002 cm <sup>3</sup>	Doppia	Giallo
SPH031410BALKRJE	Circuito Freni e Frizione	M 10 x 1,0	Alluminio	03 mm	7,1 mm <sup>2</sup>	8 mm	23 gr	200 Bar	15 Bar	0,002 cm <sup>3</sup>	Doppia	Rosso
SPH031410BALKRJV	Benzina, azoto, oli e grassi minerali	M 10 x 1,0	Alluminio	03 mm	7,1 mm <sup>2</sup>	8 mm	23 gr	200 Bar	15 Bar	0,002 cm <sup>3</sup>	Doppia	Rosso
SPH031410BATIKBJE	Circuito Freni e Frizione	M 10 x 1,0	Titanio	03 mm	7,1 mm <sup>2</sup>	8 mm	34 gr	350 Bar	15 Bar	0,002 cm <sup>3</sup>	Doppia	Blu
SPH031410BATIKBJV	Benzina, azoto, oli e grassi minerali	M 10 x 1,0	Titanio	03 mm	7,1 mm <sup>2</sup>	8 mm	34 gr	350 Bar	15 Bar	0,002 cm <sup>3</sup>	Doppia	Blu
SPH031410BATIKVJE	Circuito Freni e Frizione	M 10 x 1,0	Titanio	03 mm	7,1 mm <sup>2</sup>	8 mm	34 gr	350 Bar	15 Bar	0,002 cm <sup>3</sup>	Doppia	Verde
SPH031410BATIKJVJ	Benzina, azoto, oli e grassi minerali	M 10 x 1,0	Titanio	03 mm	7,1 mm <sup>2</sup>	8 mm	34 gr	350 Bar	15 Bar	0,002 cm <sup>3</sup>	Doppia	Verde



Connettore maschio con filetto JIC

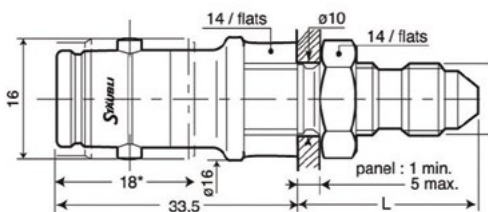
Codice	Utilizzo	Filetto F	Materiale	Ø nominale	Sezione trasversale	Misura L	Peso maschio + femmina	Pressione lavoro max.	Pressione connessione/sconnessione	Perdita liquido in sconnessione	Chiusura	Colore
SPH031652BALKJJE	Circuito Freni e Frizione	UNF 3/8 x 24	Alluminio	03 mm	7,1 mm <sup>2</sup>	12 mm	23 gr	200 Bar	15 Bar	0,002 cm <sup>3</sup>	Doppia	Giallo
SPH031652BALKJVV	Benzina, azoto, oli e grassi minerali	UNF 3/8 x 24	Alluminio	03 mm	7,1 mm <sup>2</sup>	12 mm	23 gr	200 Bar	15 Bar	0,002 cm <sup>3</sup>	Doppia	Giallo
SPH031652BALKRJE	Circuito Freni e Frizione	UNF 3/8 x 24	Alluminio	03 mm	7,1 mm <sup>2</sup>	12 mm	23 gr	200 Bar	15 Bar	0,002 cm <sup>3</sup>	Doppia	Rosso
SPH031652BALKRJV	Benzina, azoto, oli e grassi minerali	UNF 3/8 x 24	Alluminio	03 mm	7,1 mm <sup>2</sup>	12 mm	23 gr	200 Bar	15 Bar	0,002 cm <sup>3</sup>	Doppia	Rosso
SPH031652BATIKBJE	Circuito Freni e Frizione	UNF 3/8 x 24	Titanio	03 mm	7,1 mm <sup>2</sup>	12 mm	34 gr	350 Bar	15 Bar	0,002 cm <sup>3</sup>	Doppia	Blu
SPH031652BATIKBJV	Benzina, azoto, oli e grassi minerali	UNF 3/8 x 24	Titanio	03 mm	7,1 mm <sup>2</sup>	12 mm	34 gr	350 Bar	15 Bar	0,002 cm <sup>3</sup>	Doppia	Blu
SPH031652BATIKVJE	Circuito Freni e Frizione	UNF 3/8 x 24	Titanio	03 mm	7,1 mm <sup>2</sup>	12 mm	34 gr	350 Bar	15 Bar	0,002 cm <sup>3</sup>	Doppia	Verde
SPH031652BATIKJVJ	Benzina, azoto, oli e grassi minerali	UNF 3/8 x 24	Titanio	03 mm	7,1 mm <sup>2</sup>	12 mm	34 gr	350 Bar	15 Bar	0,002 cm <sup>3</sup>	Doppia	Verde
SPH031653BALKJJE	Circuito Freni e Frizione	UNF 7/16 x 20	Alluminio	03 mm	7,1 mm <sup>2</sup>	12 mm	23 gr	200 Bar	15 Bar	0,002 cm <sup>3</sup>	Doppia	Giallo
SPH031653BALKJVV	Benzina, azoto, oli e grassi minerali	UNF 7/16 x 20	Alluminio	03 mm	7,1 mm <sup>2</sup>	12 mm	23 gr	200 Bar	15 Bar	0,002 cm <sup>3</sup>	Doppia	Giallo
SPH031653BALKRJE	Circuito Freni e Frizione	UNF 7/16 x 20	Alluminio	03 mm	7,1 mm <sup>2</sup>	12 mm	23 gr	200 Bar	15 Bar	0,002 cm <sup>3</sup>	Doppia	Rosso
SPH031653BALKRJV	Benzina, azoto, oli e grassi minerali	UNF 7/16 x 20	Alluminio	03 mm	7,1 mm <sup>2</sup>	12 mm	23 gr	200 Bar	15 Bar	0,002 cm <sup>3</sup>	Doppia	Rosso
SPH031653BATIKBJE	Circuito Freni e Frizione	UNF 7/16 x 20	Titanio	03 mm	7,1 mm <sup>2</sup>	12 mm	34 gr	350 Bar	15 Bar	0,002 cm <sup>3</sup>	Doppia	Blu
SPH031653BATIKBJV	Benzina, azoto, oli e grassi minerali	UNF 7/16 x 20	Titanio	03 mm	7,1 mm <sup>2</sup>	12 mm	34 gr	350 Bar	15 Bar	0,002 cm <sup>3</sup>	Doppia	Blu
SPH031653BATIKVJE	Circuito Freni e Frizione	UNF 7/16 x 20	Titanio	03 mm	7,1 mm <sup>2</sup>	12 mm	34 gr	350 Bar	15 Bar	0,002 cm <sup>3</sup>	Doppia	Verde
SPH031653BATIKJVJ	Benzina, azoto, oli e grassi minerali	UNF 7/16 x 20	Titanio	03 mm	7,1 mm <sup>2</sup>	12 mm	34 gr	350 Bar	15 Bar	0,002 cm <sup>3</sup>	Doppia	Verde

**Resta sempre aggiornato e risparmi**



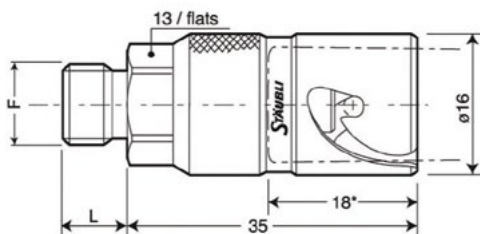
Vuoi conoscere tutte le novità sui prodotti e il mondo racing e usufruire delle offerte esclusive sugli articoli online?

Iscriviti subito alla newsletter sul sito [www.giefferacing.com](http://www.giefferacing.com) e non perderti la prossima occasione!



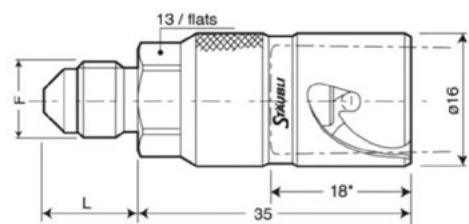
**SPH 03/BA (3)**  
Connettore maschio con filetto JIC - per montaggio a pannello

Codice	Utilizzo	Filetto F	Materiale	Ø nominale	Sezione trasversale	Misura L	Peso maschio + femmina	Pressione lavoro max.	Pressione connessione/sconnessione	Perdita liquido in sconnessione	Chiusura	Colore
SPH032652BALKJJE	Circuito Freni e Frizione	UNF 3/8 x 24	Alluminio	03 mm	7,1 mm <sup>2</sup>	24 mm	23 gr	200 Bar	15 Bar	0,002 cm <sup>3</sup>	Doppia	Giallo
SPH032652BALKJVV	Benzina, azoto, oli e grassi minerali	UNF 3/8 x 24	Alluminio	03 mm	7,1 mm <sup>2</sup>	24 mm	23 gr	200 Bar	15 Bar	0,002 cm <sup>3</sup>	Doppia	Giallo
SPH032652BALKRJE	Circuito Freni e Frizione	UNF 3/8 x 24	Alluminio	03 mm	7,1 mm <sup>2</sup>	24 mm	23 gr	200 Bar	15 Bar	0,002 cm <sup>3</sup>	Doppia	Rosso
SPH032652BALKRJV	Benzina, azoto, oli e grassi minerali	UNF 3/8 x 24	Alluminio	03 mm	7,1 mm <sup>2</sup>	24 mm	23 gr	200 Bar	15 Bar	0,002 cm <sup>3</sup>	Doppia	Rosso
SPH032652BATIKBJE	Circuito Freni e Frizione	UNF 3/8 x 24	Titanio	03 mm	7,1 mm <sup>2</sup>	24 mm	34 gr	350 Bar	15 Bar	0,002 cm <sup>3</sup>	Doppia	Blu
SPH032652BATIKBJV	Benzina, azoto, oli e grassi minerali	UNF 3/8 x 24	Titanio	03 mm	7,1 mm <sup>2</sup>	24 mm	34 gr	350 Bar	15 Bar	0,002 cm <sup>3</sup>	Doppia	Blu
SPH032652BATIKVJE	Circuito Freni e Frizione	UNF 3/8 x 24	Titanio	03 mm	7,1 mm <sup>2</sup>	24 mm	34 gr	350 Bar	15 Bar	0,002 cm <sup>3</sup>	Doppia	Verde
SPH032652BATIKJV	Benzina, azoto, oli e grassi minerali	UNF 3/8 x 24	Titanio	03 mm	7,1 mm <sup>2</sup>	24 mm	34 gr	350 Bar	15 Bar	0,002 cm <sup>3</sup>	Doppia	Verde



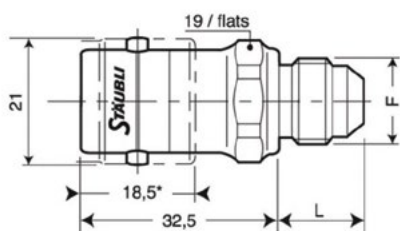
**SPH 03/BA (4)**  
Connettore femmina con filetto metrico

Codice	Utilizzo	Filetto F	Materiale	Ø nominale	Sezione trasversale	Misura L	Peso maschio + femmina	Pressione lavoro max.	Pressione connessione/sconnessione	Perdita liquido in sconnessione	Chiusura	Colore
SPH037410BALKJJE	Circuito Freni e Frizione	M 10 x 1,0	Alluminio	03 mm	7,1 mm <sup>2</sup>	8 mm	23 gr	200 Bar	15 Bar	0,002 cm <sup>3</sup>	Doppia	Giallo
SPH037410BALKJVV	Benzina, azoto, oli e grassi minerali	M 10 x 1,0	Alluminio	03 mm	7,1 mm <sup>2</sup>	8 mm	23 gr	200 Bar	15 Bar	0,002 cm <sup>3</sup>	Doppia	Giallo
SPH037410BALKRJE	Circuito Freni e Frizione	M 10 x 1,0	Alluminio	03 mm	7,1 mm <sup>2</sup>	8 mm	23 gr	200 Bar	15 Bar	0,002 cm <sup>3</sup>	Doppia	Rosso
SPH037410BALKRJV	Benzina, azoto, oli e grassi minerali	M 10 x 1,0	Alluminio	03 mm	7,1 mm <sup>2</sup>	8 mm	23 gr	200 Bar	15 Bar	0,002 cm <sup>3</sup>	Doppia	Rosso



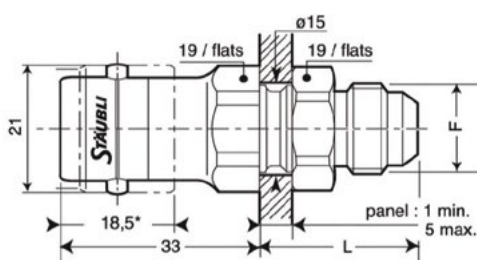
**SPH 03/BA (5)**  
Connettore femmina con filetto JIC

Codice	Utilizzo	Filetto F	Materiale	Ø nominale	Sezione trasversale	Misura L	Peso maschio + femmina	Pressione lavoro max.	Pressione connessione/sconnessione	Perdita liquido in sconnessione	Chiusura	Colore
SPH037652BALKJJE	Circuito Freni e Frizione	UNF 3/8 x 24	Alluminio	03 mm	7,1 mm <sup>2</sup>	12 mm	23 gr	200 Bar	15 Bar	0,002 cm <sup>3</sup>	Doppia	Giallo
SPH037652BALKJVV	Benzina, azoto, oli e grassi minerali	UNF 3/8 x 24	Alluminio	03 mm	7,1 mm <sup>2</sup>	12 mm	23 gr	200 Bar	15 Bar	0,002 cm <sup>3</sup>	Doppia	Giallo
SPH037652BALKRJE	Circuito Freni e Frizione	UNF 3/8 x 24	Alluminio	03 mm	7,1 mm <sup>2</sup>	12 mm	23 gr	200 Bar	15 Bar	0,002 cm <sup>3</sup>	Doppia	Rosso
SPH037652BALKRJV	Benzina, azoto, oli e grassi minerali	UNF 3/8 x 24	Alluminio	03 mm	7,1 mm <sup>2</sup>	12 mm	23 gr	200 Bar	15 Bar	0,002 cm <sup>3</sup>	Doppia	Rosso
SPH037652BATIKBJE	Circuito Freni e Frizione	UNF 3/8 x 24	Titanio	03 mm	7,1 mm <sup>2</sup>	12 mm	34 gr	350 Bar	15 Bar	0,002 cm <sup>3</sup>	Doppia	Blu
SPH037652BATIKBJV	Benzina, azoto, oli e grassi minerali	UNF 3/8 x 24	Titanio	03 mm	7,1 mm <sup>2</sup>	12 mm	34 gr	350 Bar	15 Bar	0,002 cm <sup>3</sup>	Doppia	Blu
SPH037652BATIKVJE	Circuito Freni e Frizione	UNF 3/8 x 24	Titanio	03 mm	7,1 mm <sup>2</sup>	12 mm	34 gr	350 Bar	15 Bar	0,002 cm <sup>3</sup>	Doppia	Verde
SPH037652BATIKJV	Benzina, azoto, oli e grassi minerali	UNF 3/8 x 24	Titanio	03 mm	7,1 mm <sup>2</sup>	12 mm	34 gr	350 Bar	15 Bar	0,002 cm <sup>3</sup>	Doppia	Verde
SPH037653BALKJJE	Circuito Freni e Frizione	UNF 7/16 x 20	Alluminio	03 mm	7,1 mm <sup>2</sup>	14 mm	23 gr	200 Bar	15 Bar	0,002 cm <sup>3</sup>	Doppia	Giallo
SPH037653BALKJVV	Benzina, azoto, oli e grassi minerali	UNF 7/16 x 20	Alluminio	03 mm	7,1 mm <sup>2</sup>	14 mm	23 gr	200 Bar	15 Bar	0,002 cm <sup>3</sup>	Doppia	Giallo
SPH037653BALKRJE	Circuito Freni e Frizione	UNF 7/16 x 20	Alluminio	03 mm	7,1 mm <sup>2</sup>	14 mm	23 gr	200 Bar	15 Bar	0,002 cm <sup>3</sup>	Doppia	Rosso
SPH037653BALKRJV	Benzina, azoto, oli e grassi minerali	UNF 7/16 x 20	Alluminio	03 mm	7,1 mm <sup>2</sup>	14 mm	23 gr	200 Bar	15 Bar	0,002 cm <sup>3</sup>	Doppia	Rosso
SPH037653BATIKBJE	Circuito Freni e Frizione	UNF 7/16 x 20	Titanio	03 mm	7,1 mm <sup>2</sup>	14 mm	34 gr	350 Bar	15 Bar	0,002 cm <sup>3</sup>	Doppia	Blu
SPH037653BATIKBJV	Benzina, azoto, oli e grassi minerali	UNF 7/16 x 20	Titanio	03 mm	7,1 mm <sup>2</sup>	14 mm	34 gr	350 Bar	15 Bar	0,002 cm <sup>3</sup>	Doppia	Blu
SPH037653BATIKVJE	Circuito Freni e Frizione	UNF 7/16 x 20	Titanio	03 mm	7,1 mm <sup>2</sup>	14 mm	34 gr	350 Bar	15 Bar	0,002 cm <sup>3</sup>	Doppia	Verde
SPH037653BATIKJV	Benzina, azoto, oli e grassi minerali	UNF 7/16 x 20	Titanio	03 mm	7,1 mm <sup>2</sup>	14 mm	34 gr	350 Bar	15 Bar	0,002 cm <sup>3</sup>	Doppia	Verde



SPH 05/BA (1)  
Connettore maschio con filetto JIC

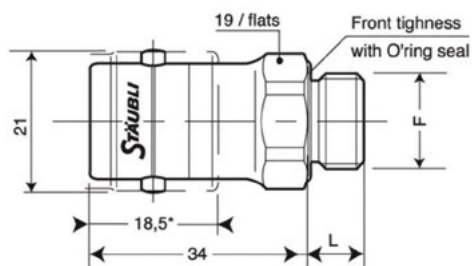
Codice	Utilizzo	Filetto F	Materiale	Ø nominale	Sezione trasversale	Misura L	Peso maschio + femmina	Pressione lavoro max.	Pressione connessione/sconnessione	Perdita liquido in sconnessione	Chiusura	Colore
SPH051653BALKJJE	Circuito freni e frizione	UNF 7/16 x 20	Alluminio	05 mm	19,6 mm <sup>2</sup>	14 mm	33,5 gr	160 Bar	10 Bar	0,02 cm <sup>3</sup>	Doppia	Giallo
SPH051653BALKJJV	Benzina, azoto, oli e grassi minerali	UNF 7/16 x 20	Alluminio	05 mm	19,6 mm <sup>2</sup>	14 mm	33,5 gr	160 Bar	10 Bar	0,02 cm <sup>3</sup>	Doppia	Giallo
SPH051653BALKRJE	Circuito freni e frizione	UNF 7/16 x 20	Alluminio	05 mm	19,6 mm <sup>2</sup>	14 mm	33,5 gr	160 Bar	10 Bar	0,02 cm <sup>3</sup>	Doppia	Rosso
SPH051653BALKRJV	Benzina, azoto, oli e grassi minerali	UNF 7/16 x 20	Alluminio	05 mm	19,6 mm <sup>2</sup>	14 mm	33,5 gr	160 Bar	10 Bar	0,02 cm <sup>3</sup>	Doppia	Rosso
SPH051653BATIKBJE	Circuito freni e frizione	UNF 7/16 x 20	Titanio	05 mm	19,6 mm <sup>2</sup>	14 mm	49 gr	220 Bar	10 Bar	0,02 cm <sup>3</sup>	Doppia	Blu
SPH051653BATIKBJV	Benzina, azoto, oli e grassi minerali	UNF 7/16 x 20	Titanio	05 mm	19,6 mm <sup>2</sup>	14 mm	49 gr	220 Bar	10 Bar	0,02 cm <sup>3</sup>	Doppia	Blu
SPH051653BATIKVJE	Circuito freni e frizione	UNF 7/16 x 20	Titanio	05 mm	19,6 mm <sup>2</sup>	14 mm	49 gr	220 Bar	10 Bar	0,02 cm <sup>3</sup>	Doppia	Verde
SPH051653BATIKJVJ	Benzina, azoto, oli e grassi minerali	UNF 7/16 x 20	Titanio	05 mm	19,6 mm <sup>2</sup>	14 mm	49 gr	220 Bar	10 Bar	0,02 cm <sup>3</sup>	Doppia	Verde
SPH051655BALKJJE	Circuito freni e frizione	UNF 9/16 x 18	Alluminio	05 mm	19,6 mm <sup>2</sup>	14 mm	33,5 gr	160 Bar	10 Bar	0,02 cm <sup>3</sup>	Doppia	Giallo
SPH051655BALKJJV	Benzina, azoto, oli e grassi minerali	UNF 9/16 x 18	Alluminio	05 mm	19,6 mm <sup>2</sup>	14 mm	33,5 gr	160 Bar	10 Bar	0,02 cm <sup>3</sup>	Doppia	Giallo
SPH051655BALKRJE	Circuito freni e frizione	UNF 9/16 x 18	Alluminio	05 mm	19,6 mm <sup>2</sup>	14 mm	33,5 gr	160 Bar	10 Bar	0,02 cm <sup>3</sup>	Doppia	Rosso
SPH051655BALKRJV	Benzina, azoto, oli e grassi minerali	UNF 9/16 x 18	Alluminio	05 mm	19,6 mm <sup>2</sup>	14 mm	33,5 gr	160 Bar	10 Bar	0,02 cm <sup>3</sup>	Doppia	Rosso
SPH051655BATIKBJE	Circuito freni e frizione	UNF 9/16 x 18	Titanio	05 mm	19,6 mm <sup>2</sup>	14 mm	49 gr	220 Bar	10 Bar	0,02 cm <sup>3</sup>	Doppia	Blu
SPH051655BATIKBJV	Benzina, azoto, oli e grassi minerali	UNF 9/16 x 18	Titanio	05 mm	19,6 mm <sup>2</sup>	14 mm	49 gr	220 Bar	10 Bar	0,02 cm <sup>3</sup>	Doppia	Blu
SPH051655BATIKVJE	Circuito freni e frizione	UNF 9/16 x 18	Titanio	05 mm	19,6 mm <sup>2</sup>	14 mm	49 gr	220 Bar	10 Bar	0,02 cm <sup>3</sup>	Doppia	Verde
SPH051655BATIKJVJ	Benzina, azoto, oli e grassi minerali	UNF 9/16 x 18	Titanio	05 mm	19,6 mm <sup>2</sup>	14 mm	49 gr	220 Bar	10 Bar	0,02 cm <sup>3</sup>	Doppia	Verde



SPH 05/BA (2)  
Connettore maschio con filetto JIC - per montaggio a pannello

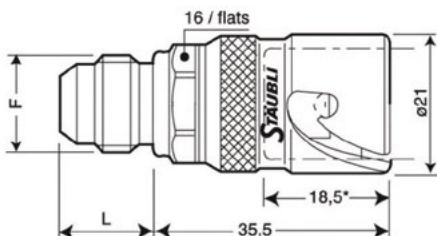
Codice	Utilizzo	Filetto F	Materiale	Ø nominale	Sezione trasversale	Misura L	Peso maschio + femmina	Pressione lavoro max.	Pressione connessione/sconnessione	Perdita liquido in sconnessione	Chiusura	Colore
SPH052653BALKJJE	Circuito freni e frizione	UNF 7/16 x 20	Alluminio	05 mm	19,6 mm <sup>2</sup>	26 mm	33,5 gr	160 Bar	10 Bar	0,02 cm <sup>3</sup>	Doppia	Giallo
SPH052653BALKJJV	Benzina, azoto, oli e grassi minerali	UNF 7/16 x 20	Alluminio	05 mm	19,6 mm <sup>2</sup>	26 mm	33,5 gr	160 Bar	10 Bar	0,02 cm <sup>3</sup>	Doppia	Giallo
SPH052653BALKRJE	Circuito freni e frizione	UNF 7/16 x 20	Alluminio	05 mm	19,6 mm <sup>2</sup>	26 mm	33,5 gr	160 Bar	10 Bar	0,02 cm <sup>3</sup>	Doppia	Rosso
SPH052653BALKRJV	Benzina, azoto, oli e grassi minerali	UNF 7/16 x 20	Alluminio	05 mm	19,6 mm <sup>2</sup>	26 mm	33,5 gr	160 Bar	10 Bar	0,02 cm <sup>3</sup>	Doppia	Rosso
SPH052655BALKJJE	Circuito freni e frizione	UNF 9/16 x 18	Alluminio	05 mm	19,6 mm <sup>2</sup>	26 mm	33,5 gr	160 Bar	10 Bar	0,02 cm <sup>3</sup>	Doppia	Giallo
SPH052655BALKJJV	Benzina, azoto, oli e grassi minerali	UNF 9/16 x 18	Alluminio	05 mm	19,6 mm <sup>2</sup>	26 mm	33,5 gr	160 Bar	10 Bar	0,02 cm <sup>3</sup>	Doppia	Giallo
SPH052655BALKRJE	Circuito freni e frizione	UNF 9/16 x 18	Alluminio	05 mm	19,6 mm <sup>2</sup>	26 mm	33,5 gr	160 Bar	10 Bar	0,02 cm <sup>3</sup>	Doppia	Rosso
SPH052655BALKRJV	Benzina, azoto, oli e grassi minerali	UNF 9/16 x 18	Alluminio	05 mm	19,6 mm <sup>2</sup>	26 mm	33,5 gr	160 Bar	10 Bar	0,02 cm <sup>3</sup>	Doppia	Rosso





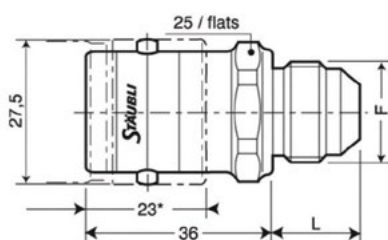
**SPH 05/BA (3)**  
Connettore maschio con filetto metrico

Codice	Utilizzo	Filetto F	Materiale	Ø nominale	Sezione trasversale	Misura L	Peso maschio + femmina	Pressione lavoro max.	Pressione connessione/sconnessione	Perdita liquido in sconnessione	Chiusura	Colore
SPH051412BATIKBJE	Circuito freni e frizione	M 12 x 1,0	Titanio	05 mm	19,6 mm <sup>2</sup>	9 mm	49 gr	220 Bar	10 Bar	0,02 cm <sup>3</sup>	Doppia	Blu
SPH051412BATIKBJV	Benzina, azoto, oli e grassi minerali	M 12 x 1,0	Titanio	05 mm	19,6 mm <sup>2</sup>	9 mm	49 gr	220 Bar	10 Bar	0,02 cm <sup>3</sup>	Doppia	Blu
SPH051412BATIKVJE	Circuito freni e frizione	M 12 x 1,0	Titanio	05 mm	19,6 mm <sup>2</sup>	9 mm	49 gr	220 Bar	10 Bar	0,02 cm <sup>3</sup>	Doppia	Verde
SPH051412BATIKJVJ	Benzina, azoto, oli e grassi minerali	M 12 x 1,0	Titanio	05 mm	19,6 mm <sup>2</sup>	9 mm	49 gr	220 Bar	10 Bar	0,02 cm <sup>3</sup>	Doppia	Verde



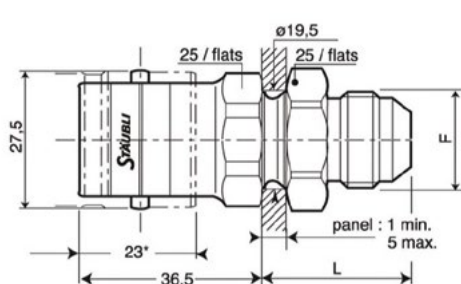
**SPH 05/BA (4)**  
Connettore femmina con filetto JIC

Codice	Utilizzo	Filetto F	Materiale	Ø nominale	Sezione trasversale	Misura L	Peso maschio + femmina	Pressione lavoro max.	Pressione connessione/sconnessione	Perdita liquido in sconnessione	Chiusura	Colore
SPH057653BALKJJE	Circuito freni e frizione	UNF 7/16 x 20	Alluminio	05 mm	19,6 mm <sup>2</sup>	14 mm	33,5 gr	160 Bar	10 Bar	0,02 cm <sup>3</sup>	Doppia	Giallo
SPH057653BALKJJV	Benzina, azoto, oli e grassi minerali	UNF 7/16 x 20	Alluminio	05 mm	19,6 mm <sup>2</sup>	14 mm	33,5 gr	160 Bar	10 Bar	0,02 cm <sup>3</sup>	Doppia	Giallo
SPH057653BALKRJE	Circuito freni e frizione	UNF 7/16 x 20	Alluminio	05 mm	19,6 mm <sup>2</sup>	14 mm	33,5 gr	160 Bar	10 Bar	0,02 cm <sup>3</sup>	Doppia	Rosso
SPH057653BALKRJV	Benzina, azoto, oli e grassi minerali	UNF 7/16 x 20	Alluminio	05 mm	19,6 mm <sup>2</sup>	14 mm	33,5 gr	160 Bar	10 Bar	0,02 cm <sup>3</sup>	Doppia	Rosso
SPH057653BATIKBJE	Circuito freni e frizione	UNF 7/16 x 20	Titanio	05 mm	19,6 mm <sup>2</sup>	14 mm	49 gr	220 Bar	10 Bar	0,02 cm <sup>3</sup>	Doppia	Blu
SPH057653BATIKBJV	Benzina, azoto, oli e grassi minerali	UNF 7/16 x 20	Titanio	05 mm	19,6 mm <sup>2</sup>	14 mm	49 gr	220 Bar	10 Bar	0,02 cm <sup>3</sup>	Doppia	Blu
SPH057653BATIKVJE	Circuito freni e frizione	UNF 7/16 x 20	Titanio	05 mm	19,6 mm <sup>2</sup>	14 mm	49 gr	220 Bar	10 Bar	0,02 cm <sup>3</sup>	Doppia	Verde
SPH057653BATIKJVJ	Benzina, azoto, oli e grassi minerali	UNF 7/16 x 20	Titanio	05 mm	19,6 mm <sup>2</sup>	14 mm	49 gr	220 Bar	10 Bar	0,02 cm <sup>3</sup>	Doppia	Verde
SPH057655BALKJJE	Circuito freni e frizione	UNF 9/16 x 18	Alluminio	05 mm	19,6 mm <sup>2</sup>	14 mm	33,5 gr	160 Bar	10 Bar	0,02 cm <sup>3</sup>	Doppia	Giallo
SPH057655BALKJJV	Benzina, azoto, oli e grassi minerali	UNF 9/16 x 18	Alluminio	05 mm	19,6 mm <sup>2</sup>	14 mm	33,5 gr	160 Bar	10 Bar	0,02 cm <sup>3</sup>	Doppia	Giallo
SPH057655BALKRJE	Circuito freni e frizione	UNF 9/16 x 18	Alluminio	05 mm	19,6 mm <sup>2</sup>	14 mm	33,5 gr	160 Bar	10 Bar	0,02 cm <sup>3</sup>	Doppia	Rosso
SPH057655BALKRJV	Benzina, azoto, oli e grassi minerali	UNF 9/16 x 18	Alluminio	05 mm	19,6 mm <sup>2</sup>	14 mm	33,5 gr	160 Bar	10 Bar	0,02 cm <sup>3</sup>	Doppia	Rosso
SPH057655BATIKBJE	Circuito freni e frizione	UNF 9/16 x 18	Titanio	05 mm	19,6 mm <sup>2</sup>	14 mm	49 gr	220 Bar	10 Bar	0,02 cm <sup>3</sup>	Doppia	Blu
SPH057655BATIKBJV	Benzina, azoto, oli e grassi minerali	UNF 9/16 x 18	Titanio	05 mm	19,6 mm <sup>2</sup>	14 mm	49 gr	220 Bar	10 Bar	0,02 cm <sup>3</sup>	Doppia	Blu
SPH057655BATIKVJE	Circuito freni e frizione	UNF 9/16 x 18	Titanio	05 mm	19,6 mm <sup>2</sup>	14 mm	49 gr	220 Bar	10 Bar	0,02 cm <sup>3</sup>	Doppia	Verde
SPH057655BATIKJVJ	Benzina, azoto, oli e grassi minerali	UNF 9/16 x 18	Titanio	05 mm	19,6 mm <sup>2</sup>	14 mm	49 gr	220 Bar	10 Bar	0,02 cm <sup>3</sup>	Doppia	Verde



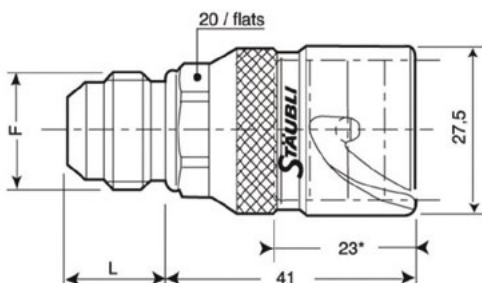
**SPH 08/BA (1)**  
Connettore maschio con filetto JIC

Codice	Utilizzo	Filetto F	Materiale	Ø nominale	Sezione trasversale	Misura L	Peso maschio + femmina	Pressione lavoro max.	Pressione connessione/ sconnessione	Perdita liquido in sconnessione	Chiusura	Colore
SPH081655BALKJJE	Circuito freni e frizione	UNF 9/16 x 18	Alluminio	08 mm	50,3 mm <sup>2</sup>	14 mm	61 gr	80 Bar	3 Bar	0,03 cm <sup>3</sup>	Doppia	Giallo
SPH081655BALKJVV	Benzina, azoto, oli e grassi minerali	UNF 9/16 x 18	Alluminio	08 mm	50,3 mm <sup>2</sup>	14 mm	61 gr	80 Bar	3 Bar	0,03 cm <sup>3</sup>	Doppia	Giallo
SPH081655BALKRJE	Circuito freni e frizione	UNF 9/16 x 18	Alluminio	08 mm	50,3 mm <sup>2</sup>	14 mm	61 gr	80 Bar	3 Bar	0,03 cm <sup>3</sup>	Doppia	Rosso
SPH081655BALKRJVV	Benzina, azoto, oli e grassi minerali	UNF 9/16 x 18	Alluminio	08 mm	50,3 mm <sup>2</sup>	14 mm	61 gr	80 Bar	3 Bar	0,03 cm <sup>3</sup>	Doppia	Rosso
SPH081656BALKJJE	Circuito freni e frizione	UNF 3/4 x 16	Alluminio	08 mm	50,3 mm <sup>2</sup>	16,5 mm	61 gr	80 Bar	3 Bar	0,03 cm <sup>3</sup>	Doppia	Giallo
SPH081656BALKJVV	Benzina, azoto, oli e grassi minerali	UNF 3/4 x 16	Alluminio	08 mm	50,3 mm <sup>2</sup>	16,5 mm	61 gr	80 Bar	3 Bar	0,03 cm <sup>3</sup>	Doppia	Giallo
SPH081656BALKRJE	Circuito freni e frizione	UNF 3/4 x 16	Alluminio	08 mm	50,3 mm <sup>2</sup>	16,5 mm	61 gr	80 Bar	3 Bar	0,03 cm <sup>3</sup>	Doppia	Rosso
SPH081656BALKRJVV	Benzina, azoto, oli e grassi minerali	UNF 3/4 x 16	Alluminio	08 mm	50,3 mm <sup>2</sup>	16,5 mm	61 gr	80 Bar	3 Bar	0,03 cm <sup>3</sup>	Doppia	Rosso



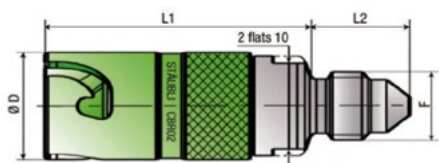
**SPH 08/BA (2)**  
Connettore maschio con filetto JIC - per montaggio a pannello

Codice	Utilizzo	Filetto F	Materiale	Ø nominale	Sezione trasversale	Misura L	Peso maschio + femmina	Pressione lavoro max.	Pressione connessione/ sconnessione	Perdita liquido in sconnessione	Chiusura	Colore
SPH082655BALKJJE	Circuito freni e frizione	UNF 9/16 x 18	Alluminio	08 mm	50,3 mm <sup>2</sup>	27 mm	61 gr	80 Bar	3 Bar	0,03 cm <sup>3</sup>	Doppia	Giallo
SPH082655BALKJVV	Benzina, azoto, oli e grassi minerali	UNF 9/16 x 18	Alluminio	08 mm	50,3 mm <sup>2</sup>	27 mm	61 gr	80 Bar	3 Bar	0,03 cm <sup>3</sup>	Doppia	Giallo
SPH082655BALKRJE	Circuito freni e frizione	UNF 9/16 x 18	Alluminio	08 mm	50,3 mm <sup>2</sup>	27 mm	61 gr	80 Bar	3 Bar	0,03 cm <sup>3</sup>	Doppia	Rosso
SPH082655BALKRJVV	Benzina, azoto, oli e grassi minerali	UNF 9/16 x 18	Alluminio	08 mm	50,3 mm <sup>2</sup>	27 mm	61 gr	80 Bar	3 Bar	0,03 cm <sup>3</sup>	Doppia	Rosso
SPH082656BALKJJE	Circuito freni e frizione	UNF 3/4 x 16	Alluminio	08 mm	50,3 mm <sup>2</sup>	30 mm	61 gr	80 Bar	3 Bar	0,03 cm <sup>3</sup>	Doppia	Giallo
SPH082656BALKJVV	Benzina, azoto, oli e grassi minerali	UNF 3/4 x 16	Alluminio	08 mm	50,3 mm <sup>2</sup>	30 mm	61 gr	80 Bar	3 Bar	0,03 cm <sup>3</sup>	Doppia	Giallo
SPH082656BALKRJE	Circuito freni e frizione	UNF 3/4 x 16	Alluminio	08 mm	50,3 mm <sup>2</sup>	30 mm	61 gr	80 Bar	3 Bar	0,03 cm <sup>3</sup>	Doppia	Rosso
SPH082656BALKRJVV	Benzina, azoto, oli e grassi minerali	UNF 3/4 x 16	Alluminio	08 mm	50,3 mm <sup>2</sup>	30 mm	61 gr	80 Bar	3 Bar	0,03 cm <sup>3</sup>	Doppia	Rosso



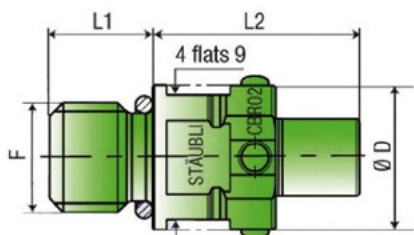
**SPH 08/BA (3)**  
Connettore femmina con filetto JIC

Codice	Utilizzo	Filetto F	Materiale	Ø nominale	Sezione trasversale	Misura L	Peso maschio + femmina	Pressione lavoro max.	Pressione connessione/ sconnessione	Perdita liquido in sconnessione	Chiusura	Colore
SPH087655BALKJJE	Circuito freni e frizione	UNF 9/16 x 18	Alluminio	08 mm	50,3 mm <sup>2</sup>	14 mm	61 gr	80 Bar	3 Bar	0,03 cm <sup>3</sup>	Doppia	Giallo
SPH087655BALKJVV	Benzina, azoto, oli e grassi minerali	UNF 9/16 x 18	Alluminio	08 mm	50,3 mm <sup>2</sup>	14 mm	61 gr	80 Bar	3 Bar	0,03 cm <sup>3</sup>	Doppia	Giallo
SPH087655BALKRJE	Circuito freni e frizione	UNF 9/16 x 18	Alluminio	08 mm	50,3 mm <sup>2</sup>	14 mm	61 gr	80 Bar	3 Bar	0,03 cm <sup>3</sup>	Doppia	Rosso
SPH087655BALKRJVV	Benzina, azoto, oli e grassi minerali	UNF 9/16 x 18	Alluminio	08 mm	50,3 mm <sup>2</sup>	14 mm	61 gr	80 Bar	3 Bar	0,03 cm <sup>3</sup>	Doppia	Rosso
SPH087656BALKJJE	Circuito freni e frizione	UNF 3/4 x 16	Alluminio	08 mm	50,3 mm <sup>2</sup>	16,5 mm	61 gr	80 Bar	3 Bar	0,03 cm <sup>3</sup>	Doppia	Giallo
SPH087656BALKJVV	Benzina, azoto, oli e grassi minerali	UNF 3/4 x 16	Alluminio	08 mm	50,3 mm <sup>2</sup>	16,5 mm	61 gr	80 Bar	3 Bar	0,03 cm <sup>3</sup>	Doppia	Giallo
SPH087656BALKRJE	Circuito freni e frizione	UNF 3/4 x 16	Alluminio	08 mm	50,3 mm <sup>2</sup>	16,5 mm	61 gr	80 Bar	3 Bar	0,03 cm <sup>3</sup>	Doppia	Rosso
SPH087656BALKRJVV	Benzina, azoto, oli e grassi minerali	UNF 3/4 x 16	Alluminio	08 mm	50,3 mm <sup>2</sup>	16,5 mm	61 gr	80 Bar	3 Bar	0,03 cm <sup>3</sup>	Doppia	Rosso



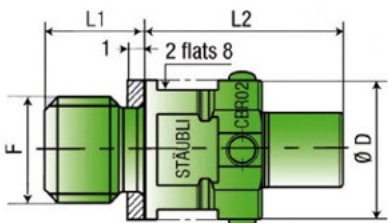
**CBR 02 (1)**  
Connettore femmina con filetto JIC

Codice	Utilizzo	Filetto F	Diametro (D)	Colore	Misura L1	Misura L2
CBR021651TIKBJV	Benzina, azoto, oli e grassi minerali	UNF 5/16 x 24	12,5 mm	Blu	31,5 mm	11,5 mm
CBR021652TIKBJE	Circuito freni e frizione	UNF 3/8 x 24	12,5 mm	Blu	31,5 mm	12,2 mm
CBR021652TIKBJV	Benzina, azoto, oli e grassi minerali	UNF 3/8 x 24	12,5 mm	Blu	31,5 mm	12,2 mm
CBR021652TIKVJE	Circuito freni e frizione	UNF 3/8 x 24	12,5 mm	Verde	31,5 mm	12,2 mm
CBR021652TIKVJV	Benzina, azoto, oli e grassi minerali	UNF 3/8 x 24	12,5 mm	Verde	31,5 mm	12,2 mm



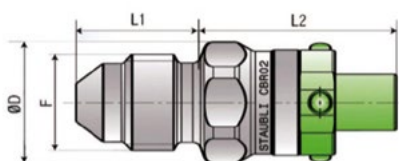
**CBR 02 (2)**  
Connettore maschio con filetto JIC

Codice	Utilizzo	Filetto F	Diametro (D)	Colore	Misura L1	Misura L2
CBR027409TIKBJEUN	Circuito freni e frizione	UNF 3/8 x 24	12 mm	Blu	7 mm	16 mm
CBR027409TIKBJVUN	Benzina, azoto, oli e grassi minerali	UNF 3/8 x 24	12 mm	Blu	7 mm	16 mm



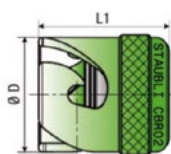
**CBR 02 (3)**  
Connettore maschio con filetto metrico

Codice	Utilizzo	Filetto F	Diametro (D)	Colore	Misura L1	Misura L2
CBR027410TIKBJV	Benzina, azoto, oli e grassi minerali	M 10 x 1,0	14 mm	Blu	8 mm	16,5 mm
CBR027410TIKVJE	Circuito freni e frizione	M 10 x 1,0	14 mm	Verde	8 mm	16,5 mm



**CBR 02 (4)**  
Connettore maschio per tubo, con filetto JIC

Codice	Utilizzo	Filetto F	Diametro (D)	Colore	Misura L1	Misura L2
CBR027652TIKBJE	Circuito freni e frizione	UNF 3/8 x 24	12 mm	Blu	12,2 mm	19,7 mm
CBR027652TIKBJV	Benzina, azoto, oli e grassi minerali	UNF 3/8 x 24	12 mm	Blu	12,2 mm	19,7 mm



**CBR 02 (5)**  
Cappuccio

Codice	Utilizzo	Filetto F	Diametro (D)	Colore	Misura L1	Misura L2
CBR028550TIKBJE	Circuito freni e frizione	-	12,5 mm	Blu	14,3 mm	19,7 mm
CBR028550TIKBJV	Benzina, azoto, olio e grassi minerali	-	12,5 mm	Blu	14,3 mm	19,7 mm
CBR028550TIKVJE	Circuito freni e frizione	-	12,5 mm	Verde	14,3 mm	19,7 mm
CBR028550TIKVJV	Benzina, azoto, olio e grassi minerali	-	12,5 mm	Verde	14,3 mm	19,7 mm



CONNETTORI (COLLARI NON INCLUSI)



Hydraflow è specializzata nella creazione di soluzioni ingegnerizzate per lo spostamento di fluidi a bassa pressione all'interno di piattaforme ad alta tecnologia. L'Hydraflow 14J21 Clamshell è un giunto flessibile senza filettatura con caratteristiche di sicurezza uniche per il trasferimento di fluidi nelle applicazioni di sport motoristici e utilizzato con flange standard del settore.

**Pressione di esercizio:**  
Da -08 a -12 = 500 PSIG  
Da -16 a -64 = 155 PSIG

**Pressione di scoppio:**  
Da -08 a -12 = 1000 PSIG  
Da -16 a -64 = 382 PSIG

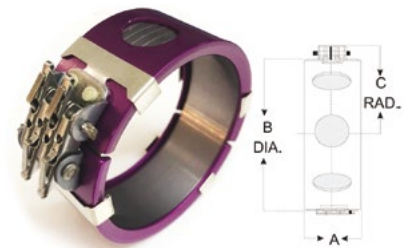
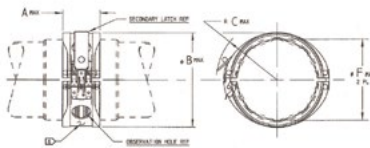
**Temperatura di esercizio:**  
Da -65 ° F a + 450 ° F (a seconda del materiale del giunto)

**Note:** Il giunto soddisfa i requisiti di prestazione di AS1650  
Visualizza la brochure nell'area download del prodotto



I connettori Wiggins W900 sono giunti a "sgancio rapido" progettati per l'uso con acqua, olio e aria in alluminio per l'utilizzo a bassa / media pressione (pressione di esercizio 125 PSI). Il design unico del morsetto consente un disallineamento angolare di +/- 4 ° e anche un movimento assiale totale di 6,35 mm con tubi rigidi. Eliminano anche la necessità di fascette stringitubo pesanti e disordinate, risparmiando tempo nell'assemblaggio. La gamma W900 utilizza un design con chiusura a scatto, che può essere accoppiato / disaccoppiato con una mano. Il fermo di blocco elimina la necessità di filo di blocco. I morsetti Wiggins sono utilizzati negli sport motoristici di alto livello a livello globale. Il W900 è stato qualificato per i requisiti militari e aerospaziali delle specifiche MIL-C-22263.

**Pressione di esercizio:** 125 psi  
**Pressione di scoppio:** 375 psi  
**Temperatura di esercizio:** Da -84° a + 427° C (-120° / + 800° F) (a seconda del materiale del giunto)  
**Flessibilità:** (Max. Disallineamento angolare) ± 4 ° flessione angolare totale del tubo  
**Capacità di flessione:** 28.000 per flessione di 3°  
**Movimento assiale:** fino a +1/8 di pollice dal centrato inizialmente  
**Messa a terra:** (resistenza) Conforme a MIL-B5087.class SA (<1 ohm)  
**Specifiche:** MIL-C-22263  
**Guarnizione:** utilizza le dimensioni standard degli O-Ring AS568 fornite dall'utente, con il materiale dell'O-Ring selezionato per adattarsi all'applicazione.



Codice	Ø est. Tubo	Materiale	Dimensione max. A	Dimensione max. B	Dimensione max. C	Peso	Codice O-Ring
14J21-08A	0,500"	Alluminio	0,85"	1,06"	0,89"	0,033 lbs	150-08-015V75
14J21-10A	0,625"	Alluminio	0,85"	1,16"	0,95"	0,036 lbs	150-10-017V75
14J21-12A	0,750"	Alluminio	0,95"	1,27"	1,04"	0,046 lbs	150-12-117V75
14J21-16A	1,000"	Alluminio	1,04"	1,49"	1,18"	0,061 lbs	150-16-214V75
14J21-20A	1,250"	Alluminio	1,04"	1,74"	1,29"	0,069 lbs	150-20-218V75
14J21-24A	1,500"	Alluminio	1,04"	2,03"	1,43"	0,078 lbs	150-24-222V75
14J21-28A	1,750"	Alluminio	1,04"	2,24"	1,55"	0,084 lbs	150-28-224V75
14J21-32A	2,000"	Alluminio	1,08"	2,53"	1,69"	0,101 lbs	150-32-226V75
14J21-36A	2,250"	Alluminio	1,08"	2,87"	1,80"	0,112 lbs	150-36-228V75
14J21-40A	2,500"	Alluminio	1,09"	3,08"	1,91"	0,130 lbs	150-40-230V75
14J21-48A	3,000"	Alluminio	1,13"	3,69"	2,18"	0,187 lbs	150-48-234V75
14J21-56A	3,500"	Alluminio	1,13"	4,19"	2,44"	0,223 lbs	150-56-238V75
14J21-64A	4,000"	Alluminio	1,13"	4,79"	2,68"	0,248 lbs	150-64-242V75

Codice	Ø est. Tubo	Materiale	Dimensione max. A	Dimensione max. B	Dimensione max. C	Peso	Codice O-Ring
W991-08DE	0,500"	Alluminio	0,739"	0,851"	0,90"	0,034 lbs	FCO-08V
W991-10DE	0,625"	Alluminio	0,739"	0,976"	0,96"	0,038 lbs	FCO-10V
W991-12DE	0,750"	Alluminio	0,829"	1,156"	1,04"	0,043 lbs	FCO-12V
W991-16DE	1"	Alluminio	0,923"	1,432"	1,16"	0,052 lbs	FCO-16V
W991-20DE	1,250"	Alluminio	0,923"	1,682"	1,27"	0,058 lbs	FCO-20V
W991-24DE	1,500"	Alluminio	0,923"	1,952"	1,40"	0,062 lbs	FCO-24V
W991-28DE	1,750"	Alluminio	0,923"	2,211"	1,52"	0,070 lbs	FCO-28V
W991-32DE	2"	Alluminio	0,989"	2,505"	1,66"	0,083 lbs	FCO-32V
W991-40DE	2,5"	Alluminio	0,989"	2,996"	1,90"	0,097 lbs	FCO-40V
W991-48DE	3"	Alluminio	0,989"	3,554"	2,17"	0,144 lbs	FCO-48V
W991-56DE	3,5"	Alluminio	0,989"	4,008"	2,43"	0,176 lbs	FCO-56V

COLLARI



Collari per connettori Hydraflow.

Codice	Ø est. Tubo	Materiale	A max.	B max.	Peso	O-Ring
14F03-08D	0,500"	Alluminio	0,739"	0,685"	0,010 lbs	150-08-015V75
14F03-10D	0,625"	Alluminio	0,739"	0,810"	0,013 lbs	150-10-017V75
14F03-12D	0,750"	Alluminio	0,773"	0,990"	0,017 lbs	150-12-117V75
14F03-16D	1,000"	Alluminio	0,828"	1,266"	0,023 lbs	150-16-214V75
14F03-20D	1,250"	Alluminio	0,828"	1,516"	0,030 lbs	150-20-218V75
14F03-24D	1,500"	Alluminio	0,828"	1,786"	0,035 lbs	150-24-222V75
14F03-28D	1,750"	Alluminio	0,828"	2,036"	0,042 lbs	150-28-224V75
14F03-32D	2,000"	Alluminio	0,844"	2,309"	0,051 lbs	150-32-226V75
14F03-36D	2,250"	Alluminio	0,844"	2,559"	0,058 lbs	150-36-228V75
14F03-40D	2,500"	Alluminio	0,844"	2,809"	0,065 lbs	150-40-230V75
14F03-48D	3,000"	Alluminio	0,844"	3,309"	0,079 lbs	150-48-234V75
14F03-56D	3,500"	Alluminio	0,844"	3,821"	0,091 lbs	150-56-238V75
14F03-64D	4,000"	Alluminio	0,844"	4,328"	0,111 lbs	150-64-242V75



Collari per connettori Wiggins

Codice	Ø est. Tubo	Materiale	A max.	B max.	Peso	O-Ring
W903B08D	0,500"	Alluminio	0,749"	0,689"	0,010 lbs	FCO-08V
W903B10D	0,625"	Alluminio	0,749"	0,814"	0,012 lbs	FCO-10V
W903B12D	0,750"	Alluminio	0,783"	0,994"	0,016 lbs	FCO-12V
W903B16D	1"	Alluminio	0,838"	1,270"	0,022 lbs	FCO-16V
W903B20D	1,250"	Alluminio	0,838"	1,520"	0,027 lbs	FCO-20V
W903B24D	1,500"	Alluminio	0,838"	1,790"	0,033 lbs	FCO-24V
W903B28D	1,750"	Alluminio	0,838"	2,040"	0,038 lbs	FCO-28V
W903B32D	2"	Alluminio	0,854"	2,313"	0,047 lbs	FCO-32V
W903B40D	2,5"	Alluminio	0,854"	2,813"	0,056 lbs	FCO-40V
W903B48D	3"	Alluminio	0,854"	3,313"	0,069 lbs	FCO-48V
W903B56D	3,5"	Alluminio	0,854"	3,823"	0,081 lbs	FCO-56V

GI10

TRA  
SMIS  
SIONE  
E MOTORE

BULLONERIA SPECIALE PORSCHE ARP



La gamma completa di ARP garantisce una soluzione immediata per le applicazioni più comuni. Inoltre, per i clienti più esigenti, Gieffe Racing offre studio e sviluppo di prodotti specifici per applicazioni personalizzate. Molti motoristi e preparatori italiani che già utilizzavano il prodotto ARP ma che erano costretti ad acquistarlo presso i distributori di altri paesi, hanno già messo alla prova i nostri prezzi e la nostra disponibilità ricevendo un riscontro positivo. Per tutti coloro per i quali i prodotti ARP rappresentano una novità assoluta, i nostri uffici sono disponibili per fornire informazioni tecniche e commerciali circa la gamma, le applicazioni, i prezzi ed i tempi di consegna.



**Bulloni biella**

Codice	Per modello
104-6006	Type IV, 1.7L & 2.0L
204-6001	911 M10
204-6002	944
204-6003	2.0L 911S (1969)
204-6004	RSR TI
204-6005	M9
204-6301	986/987/996/997 M9



**Prigionieri testata**

Codice	Per modello
204-4206	911-930 - 2.0L-3.8L air cooled engines
204-4210	911-996 - 3.6L Turbo water cooled engine
204-4211	944 - 2.5L SOHC/DOHC water cooled engines
204-4301	944 - 3.0L DOHC water cooled engine
204-4707	911-996 - 3.4L Non-Turbo water cooled engine



**Per blocco motore**

Codice	Per modello
204-5001	911-996 - 3.4L Non-Turbo water cooled engine
204-5405	911-930 - 3.0L-3.3L air cooled engines
204-5406	911-930 - 3.6L & 3.8L air cooled engines
204-5407	911-930 - 2.0L-2.7L air cooled engines
504-9501	911-930 Turbo



**Per trasmissione**

Codice	Per modello
204-2801	911 late
204-2802	912 early
504-9502	911-930 Turbo

PRIGIONIERI INOX ARP



**Prigionieri Inox ARP**

Serie prigionieri realizzata in una lega speciale sviluppata da ARP (Stainless 300), con resistenza nominale di 170.000 psi, superiore al Grade 8. La serie 8 mm è stata ideata appositamente per l'utilizzo sui sistemi di scarico. Per istruzioni e valori di coppia dei kit ARP consultare la pagina: <http://arpinstructions.com>

Codice	Filetto	N° pezzi
400-8001	M8 x 1.25 x 32mm (1.250")	4
400-8002	M8 x 1.25 x 38mm (1.500")	4
400-8003	M8 x 1.25 x 45mm (1.750")	4
400-8004	M8 x 1.25 x 51mm (2.000")	4
400-8005	M8 x 1.25 x 57mm (2.250")	4
400-8011	M8 x 1.25 x 32mm (1.250")	8
400-8012	M8 x 1.25 x 38mm (1.500")	8
400-8013	M8 x 1.25 x 45mm (1.750")	8
400-8014	M8 x 1.25 x 51mm (2.000")	8
400-8015	M8 x 1.25 x 57mm (2.250")	8
400-8021	M8 x 1.25 x 32mm (1.250")	10
400-8022	M8 x 1.25 x 38mm (1.500")	10
400-8023	M8 x 1.25 x 45mm (1.750")	10
400-8024	M8 x 1.25 x 51mm (2.000")	10
400-8025	M8 x 1.25 x 57mm (2.250")	10
400-8031	M8 x 1.25 x 32mm (1.250")	16
400-8032	M8 x 1.25 x 38mm (1.500")	16
400-8033	M8 x 1.25 x 45mm (1.750")	16
400-8034	M8 x 1.25 x 51mm (2.000")	16
400-8035	M8 x 1.25 x 57mm (2.250")	16



BULLONI ARP PER BIELLE ORIGINALI



Bulloni ARP per Bielle Originali

Per istruzioni e valori di coppia dei kit ARP consultare la pagina: <http://arpinstructions.com>



Codice	Applicazione	Modello	N° pezzi
126-6101	Alfa Romeo	2.0L GTV	Completo
206-6004	BMC/Triumph/Rover	1.3L & 1.5L Spitfire	Completo
206-6005	BMC/Triumph/Rover	2.0L GT6 & 2.5L TR6	Completo
206-6006	BMC/Triumph/Rover	2.0L SOHC TR7	Completo
206-6002	BMC/Triumph/Rover	A & B Series 11/32	Completo
206-6001	BMC/Triumph/Rover	A Series 3/8	Completo
206-6021	BMC/Triumph/Rover	A Series 3/8	2
206-6003	BMC/Triumph/Rover	B-Series (1964-68) 18GB & 18GF 3/8	Completo
206-6007	BMC/Triumph/Rover	K-Series	Completo
206-6008	BMW	1.6L Mini Cooper R53 M8 x 43MM UHL	Completo
201-6104	BMW	2.3L (S14) M11 x 41 MM UHL	Completo
201-6301	BMW	2.5L (M50/M50TU) inline 6 M9 x 53MM UHL	Completo
201-6303	BMW	2.8L (M52/M52TU) & 3.0L (M54) inline 6 - M9 x 47MM UHL	Completo
201-6201	BMW	2.8L (M52EURO) 3.0L (S50US) & 3.2L (S52US) inline 6 M9 x 1.25 x 44 UHL	Completo
201-6102	BMW	3.0L (S50 EURO) inline 6 M10 x 45MM UHL	Completo
201-6103	BMW	3.2L (S54) inline 6 M11 x 47MM UHL	Completo
201-6302	BMW	4.4L (M62/M62TU) V8 M9 x 53MM UHL	Completo
201-6305	BMW	Mini Cooper 1.6L N12/14	Completo
151-6004	Ford, 4 & 6 Cylinder	1.6L CVH M8	Completo
251-6202	Ford, 4 & 6 Cylinder	1.8L Duratec	Completo
251-6301	Ford, 4 & 6 Cylinder	2.0L (YB) DOHC Cosworth Sierra/Escort	Completo
251-6201	Ford, 4 & 6 Cylinder	2.0L RS 2000 M8	Completo
251-6222	Ford, 4 & 6 Cylinder	2.0L RS 2000 M8	2
151-6005	Ford, 4 & 6 Cylinder	2.0L Zetec M9	Completo
153-6001	Ford, 4 & 6 Cylinder	2.8L & 2.9L V6	Completo
251-6402	Ford, 4 & 6 Cylinder	2300cc Pinto	Completo
251-6422	Ford, 4 & 6 Cylinder	2300cc Pinto	2
151-6003	Ford, 4 & 6 cilindres	1.6L Zetec M8	Completo
151-6023	Ford, 4 & 6 cilindres	1.6L Zetec M8	2
151-6001	Ford, 4 & 6 cilindres	2000cc Pinto	Completo
151-6021	Ford, 4 & 6 cilindres	2000cc Pinto	2
151-6002	Ford, 4 & 6 cilindres	2300cc Pinto	Completo
151-6022	Ford, 4 & 6 cilindres	2300cc Pinto	2
208-6001	Honda/Acura	1.2L, 1.6L & 1.8L M8	Completo
208-6401	Honda/Acura	1.6L & 1.8L M9	Completo
208-6002	Honda/Acura	2.0L (F20C) & 2.2L (F22C) S2000	Completo
208-6003	Honda/Acura	2.0L (K20A)	Completo
208-6004	Honda/Acura	3.0L (C30A) V6 Acura NSX M9	Completo
208-6005	Honda/Acura	3.2L (C32B) V6 Acura NSX M8	Completo
275-6001	Lancia	2.0L SOHC 8V & DOHC 16V Turbo	Completo
118-6401	Mazda	1.6L (B6) & 1.8L (BP) DOHC Miata M9	Completo
207-6002	Mitsubishi	2.0L (4B11) DOHC (2008 & later)	Completo
107-6001	Mitsubishi	2.0L (4G63) DOHC (1993 & earlier) M9	Completo
107-6021	Mitsubishi	2.0L (4G63) DOHC (1993 & earlier) M9	2
107-6002	Mitsubishi	2.0L (4G63) DOHC (1994-07) M8	Completo
107-6022	Mitsubishi	2.0L (4G63) DOHC (1994-07) M8	2
107-6003	Mitsubishi	2.6L (G54B)	Completo
107-6023	Mitsubishi	2.6L (G54B)	2

Bulloni ARP per Bielle Originali - segue

Codice	Applicazione	Modello	N° pezzi
107-6004	Mitsubishi	3.0L (6G72) & 3.5L (6G74) V6	Completo
107-6024	Mitsubishi	3.0L (6G72) & 3.5L (6G74) V6	2
202-6005	Nissan/Datsun	2.0L (SR20DE/DET) 11/32	Completo
102-6003	Nissan/Datsun	2.4L (KA24DE) 11/32	Completo
202-6007	Nissan/Datsun	2.6L (RB26DE/DETT) Inline 6 11/32	Completo
202-6004	Nissan/Datsun	3.0L (VG30D/DET/DETT) DOHC V6 11/32	Completo
202-6006	Nissan/Datsun	3.5L (VQ35) DOHC V6 M8	Completo
102-6002	Nissan/Datsun	A Series (A12-A12A-A13-A14-A15)	Completo
102-6001	Nissan/Datsun	L16 Series M8	Completo
202-6001	Nissan/Datsun	L20 Series 4-cylinder & 2.2L (Z22) M9	Completo
202-6003	Nissan/Datsun	L24 (late), L26 & L28 Series inline 6 M9	Completo
202-6002	Nissan/Datsun	L24 Series (early) inline 6 M8	Completo
109-6002	Opel/Vauxhall	1.4L & 1.6L 8V M8	Completo
109-6003	Opel/Vauxhall	1.4L 16V M9	Completo
109-6001	Opel/Vauxhall	2.0L 16V M9	Completo
209-6003	Opel/Vauxhall	2.0L 16V M9	Completo
117-6101	Peugeot	205 & 306	Completo
216-6301	Renault	Clio (F4R) 16V M9	Completo
116-6001	Renault	R12 Gordini/Alpine (807g)	Completo
216-6302	Renault	R5 Turbo (Mid-Engine)	Completo
260-6301	Subaru	1.8L (EJ18) & 2.2L (EJ22) SOHC, 2.5L (EJ25) - DOHC Non Turbo & 2.0L (EJ20) DOHC Turbo	Completo
260-6302	Subaru	2.5L (EJ25) DOHC Turbo	Completo
260-6303	Subaru	2.5L (EJ25) DOHC Turbo	Completo
203-6003	Toyota	1.6L (2TC/2TG) & 1.8L (3TC)	Completo
203-6001	Toyota	1.6L (4AGE) DOHC & 1.6L (4ALC) SOHC M9	Completo
203-6301	Toyota	1.8L (2ZZGE)	Completo
203-6002	Toyota	2.0L (3SGTE) & 2.4L (22R)	Completo
203-6302	Toyota	2.0L 4Cyl FA20	Completo
203-6005	Toyota	3.0L (2JZGE/GTE) inline 6 (1993-98) Supra	Completo
203-6004	Toyota	3.0L (7MGTE) inline 6 (1986-92) Supra	Completo
104-6004	Volkswagen/Audi	1.8L & 2.0L water cooled	Completo
104-6024	Volkswagen/Audi	1.8L & 2.0L water cooled	2
104-6001	Volkswagen/Audi	1600cc air cooled	Completo
104-6002	Volkswagen/Audi	1600cc water cooled Rabbit & Corrado G60	Completo
204-6201	Volkswagen/Audi	2.7L (APB/BEL) Turbo & 2.8L - (AFC/ACK/AHA/ATQ) Non Turbo V6	Completo
204-6006	Volkswagen/Audi	2.8L & 2.9L VR6	2
104-6007	Volkswagen/Audi	Audi 5-cylinder	Completo
104-6005	Volkswagen/Audi	Formula Vee (cap screw type) M9	Completo
104-6025	Volkswagen/Audi	Formula Vee (cap screw type) M9	2
104-6003	Volkswagen/Audi	Super Vee (cap screw type) Audi style rod	Completo
104-6023	Volkswagen/Audi	Super Vee (cap screw type) Audi style rod	2



Aggiornamento prodotti ARP

Oltre ai bulloni biella specifici per i modelli di auto, ARP realizza bulloni per bielle con misure in pollici per applicazioni generiche (bielle aftermarket), molto utilizzati dai produttori di bielle e dai motoristi.

L'aggiornamento dei prodotti ARP è frequente: per questo motivo, se non trovi quello che cerchi su questo catalogo, contatta direttamente il personale di Gieffe Racing che sarà a tua disposizione per consigliarti e aggiornarti sulle novità.



Tel. +39 0131 216505  
[info@giefferacing.com](mailto:info@giefferacing.com)

BULLONI ARP PER BIELLE AFTERMARKET



8 bulloni

Codice	Filetto	Lunghezza sotto testa (UHL)	Materiale	Chiave	N° pezzi	Applicazione
200-6207	3/8"	1,500"	ARP2000	7/16"	Completo (8)	General replacement, steel rods
300-6704	3/8"	1,500"	Custom Age 625+	7/16"	Completo (8)	General replacement
200-6209	3/8"	1,600"	ARP2000	7/16"	Completo (8)	General replacement, steel rods
300-6603	3/8"	1,600"	ARP3.5	7/16"	Completo (8)	Carrillo replacement
300-6703	3/8"	1,600"	Custom Age 625+	7/16"	Completo (8)	Carrillo replacement
200-6208	3/8"	1,750"	ARP2000	7/16"	Completo (8)	General replacement, steel rods
200-6210	5/16"	1,500"	ARP2000	3/8"	Completo (8)	General replacement, steel rods
300-6608	5/16"	1,500"	ARP3.5	3/8"	Completo (8)	Carrillo replacement
300-6708	5/16"	1,500"	Custom Age 625+	3/8"	Completo (8)	Carrillo replacement



2 bulloni

Codice	Filetto	Lunghezza sotto testa (UHL)	Materiale	Chiave	N° pezzi	Applicazione
200-6227	3/8"	1,500"	ARP2000	7/16"	2	General replacement, steel rods
300-6724	3/8"	1,500"	Custom Age 625+	7/16"	2	General replacement
200-6219	3/8"	1,600"	ARP2000	7/16"	2	General replacement, steel rods
300-6622	3/8"	1,600"	ARP3.5	7/16"	2	Carrillo replacement
300-6623	3/8"	1,600"	ARP3.5	7/16"	2	Carrillo replacement
300-6722	3/8"	1,600"	Custom Age 625+	7/16"	2	Carrillo replacement
300-6723	3/8"	1,600"	Custom Age 625+	7/16"	2	Carrillo replacement
200-6228	3/8"	1,750"	ARP2000	7/16"	2	General replacement, steel rods
200-6220	5/16"	1,500"	ARP2000	3/8"	2	General replacement, steel rods
300-6628	5/16"	1,500"	ARP3.5	3/8"	2	Carrillo replacement
300-6728	5/16"	1,500"	Custom Age 625+	3/8"	2	Carrillo replacement
200-6026	7/16"	1,600"	8740	7/16"	2	Manley replacement, with washers
200-6223	7/16"	1,725"	L19	1/2"	2	Carrillo replacement for H-bolt, without washers
200-6225	7/16"	1,725"	ARP2000	1/2"	2	Lentz replacement without washers
300-6621	7/16"	1,750"	ARP3.5	1/2"	2	Carrillo, Lentz, Ferrea replacement without washer
300-6721	7/16"	1,750"	Custom Age 625+	1/2"	2	Carrillo, Lentz, Ferrea replacement without washer
200-6021	7/16"	1,800"	8740	7/16"	2	Ford 427 (LeMans) and general replacement for aluminum rods, w/ washer
200-6022	7/16"	1,800"	8740	7/16"	2	Venolia, BRC, aluminum rod replacement, with washers
200-6023	7/16"	1,800"	8740	7/16"	2	Manley/Elgin replacement, with washers
200-6222	7/16"	1,800"	ARP2000	1/2"	2	Carrillo replacement for CARR bolt, with washers
200-6224	7/16"	1,800"	ARP2000	1/2"	2	Lentz replacement with washers
200-6221	7/16"	1,850"	ARP2000	7/16"	2	Manley replacement, rod part number 14051 and 14055
200-6024	7/16"	2,000"	8740	7/16"	2	General replacement, aluminum rods, with washers
200-6226	7/16"	2,000"	ARP2000	1/2"	2	Venolia, Brooks, KB, Aluminum rod replacement with washer
200-6526	7/16"	2,000"	L19	1/2"	2	Venolia, Brooks, KB, BRC, Aluminum rod replacement with washer
300-6726	7/16"	2,000"	Custom Age 625+	1/2"	2	Venolia, Brooks, KB, Aluminum rod replacement with washer



16 bulloni

Codice	Filetto	Lunghezza sotto testa (UHL)	Materiale	Chiave	N° pezzi	Applicazione
300-6602	3/8"	1,600"	ARP3.5	7/16"	Completo (16)	Carrillo replacement
300-6702	3/8"	1,600"	Custom Age 625+	7/16"	Completo (16)	Carrillo replacement
200-6006	7/16"	1,600"	8740	7/16"	Completo (16)	Manley replacement, with washers
200-6203	7/16"	1,725"	L19	1/2"	Completo (16)	Carrillo replacement for H-bolt, without washers
200-6205	7/16"	1,725"	ARP2000	1/2"	Completo (16)	Lentz replacement without washers
300-6601	7/16"	1,750"	ARP3.5	1/2"	Completo (16)	Carrillo, Lentz, Ferrea replacement without washer
300-6701	7/16"	1,750"	Custom Age 625+	1/2"	Completo (16)	Carrillo, Lentz, Ferrea replacement without washer
200-6001	7/16"	1,800"	8740	7/16"	Completo (16)	Ford 427 (LeMans) and general replacement for aluminum rods, w/ washer
200-6002	7/16"	1,800"	8740	7/16"	Completo (16)	Venolia, BRC, aluminum rod replacement, with washers
200-6003	7/16"	1,800"	8740	7/16"	Completo (16)	Manley/Elgin replacement, with washers
200-6202	7/16"	1,800"	ARP2000	1/2"	Completo (16)	Carrillo replacement for CARR bolt, with washers
200-6204	7/16"	1,800"	ARP2000	1/2"	Completo (16)	Lentz replacement with washers
200-6201	7/16"	1,850"	ARP2000	7/16"	Completo (16)	Manley replacement, rod part number 14051 and 14055
200-6004	7/16"	2,000"	8740	7/16"	Completo (16)	General replacement, aluminum rods, with washers
200-6206	7/16"	2,000"	ARP2000	1/2"	Completo (16)	Venolia, Brooks, KB, Aluminum rod replacement with washer
200-6506	7/16"	2,000"	L19	1/2"	Completo (16)	Venolia, Brooks, KB, BRC, Aluminum rod replacement with washer
300-6706	7/16"	2,000"	Custom Age 625+	1/2"	Completo (16)	Venolia, Brooks, KB, Aluminum rod replacement with washer

PRIGIONIERI TESTATA ARP



**Prigionieri Testata ARP**

Ottenere un serraggio e una tenuta ottimale della testata può essere un problema specialmente nei motori di piccola e media cilindrata. I prigionieri ARP sono realizzati in acciaio Cr-Mo 8740, con trattamento termico per una resistenza nominale di 200.000 psi. Particolare attenzione è prestata durante le lavorazioni al mantenimento di un perfetto centraggio per permettere elevati serraggi, senza deformazioni. Per istruzioni e valori di coppia dei kit ARP consultare la pagina: <http://arpinstructions.com>

Codice	Applicazione	Modello	Tipo kit
102-4701	Nissan/Datsun	2.0L (SR20DE) DOHC (1991-01) M11	Dadi 12 punti + prig. sciancrati
151-4201	Ford, 4 & 6 cilindri	2000cc Pinto	Dadi 12 punti + prigionieri
151-4202	Ford, 4 & 6 cilindri	2300cc Pinto	Dadi 12 punti + prigionieri
151-4203	Ford, 4 & 6 cilindri	1600cc Escort M10	Dadi 12 punti + prigionieri
151-4204	Ford, 4 & 6 cilindri	2.3L Duratec (2003 & later)	Dadi 12 punti + prigionieri
151-4702	Ford, 4 & 6 cilindri	2300cc Pinto	Dadi 12 punti + prig. sciancrati
165-4201	Saturn	1.9L SOHC (1999-02)	Dadi 12 punti + prigionieri
165-4202	Saturn	1.9L DOHC (1991-99)	Dadi 12 punti + prigionieri
201-4301	BMW	1.6L (W10W11) Mini Cooper (2002-08) 8740 - Chrysler engine	Dadi 12 punti + prigionieri
201-4302	BMW	2.5L (M50), 3.0L (S50US), 3.2L (S52US) inline 6 ARP2000	Dadi 12 punti + prigionieri
201-4303	BMW	E46 M3/S54 inline 6 ARP2000	Dadi 12 punti + prigionieri
201-4304	BMW	1.6L (N12/N14/N16/N18) Mini Cooper (2007 & later)	Dadi 12 punti + prigionieri
201-4305	BMW	2.5L (M20) SOHC inline 6	Dadi 12 punti + prig. Sciancrati
201-4601	BMW	2002 Coupe, 318i, 320i 4-cylinder	Dadi 12 punti + prig. sciancrati
201-4602	BMW	530, 535, 635, 735	Dadi 12 punti + prig. sciancrati
201-4605	BMW	2.3L (S14) 4-cylinder	Dadi 12 punti + prig. sciancrati
201-4701	BMW	BMW B58 6-CYL U/C	Dadi 12 punti + prigionieri
201-5402	BMW	BMW 3.0L I6 B58	Dadi 12 punti + prigionieri
202-4201	Nissan/Datsun	L20 series, 4-cylinder	Dadi 12 punti + prigionieri
202-4202	Nissan/Datsun	A-12 engines	Dadi 12 punti + prigionieri
202-4203	Nissan/Datsun	A-14 engines	Dadi 12 punti + prigionieri
202-4206	Nissan/Datsun	L24, L26, L28 series, 6-cylinder	Dadi 12 punti + prigionieri
202-4207	Nissan/Datsun	2.6L (RB26DETT) GT-R inline 6 ARP2000	Dadi 12 punti + prigionieri
202-4301	Nissan/Datsun	2.0L (RB20DE/DET) & 2.5L (RB25DE/DET) inline 6	Dadi 12 punti + prigionieri
202-4303	Nissan/Datsun	2.0L (SR20DET/RN14) DOHC Turbo (1991-94) M12	Dadi 12 punti + prigionieri
202-4304	Nissan/Datsun	2.4L (KA24DE) DOHC	Dadi 12 punti + prigionieri
202-4305	Nissan/Datsun	3.8L (VR38DETT) DOHC V6 Custom Age	Dadi 12 punti + prigionieri
202-4701	Nissan/Datsun	3.0L (VQ30) & 3.5L (VQ35) DOHC V6	Dadi 12 punti + prig. sciancrati
202-4702	Nissan/Datsun	1.6L (CA16DE/DET) & 1.8L (CA18DE/DET)	Dadi 12 punti + prig. sciancrati
203-4201	Toyota	2.4L (22R)	Dadi 12 punti + prigionieri
203-4202	Toyota	3.0L (7MGTE) inline 6 (1981-92) Supra	Dadi 12 punti + prigionieri
203-4203	Toyota	1.6L (4AGE) DOHC	Dadi 12 punti + prigionieri
203-4204	Toyota	2.0L (3SGTE) DOHC	Dadi 12 punti + prigionieri
203-4205	Toyota	3.0L ( 2JZGE/GTE) inline 6 (1993-98) Supra	Dadi 12 punti + prigionieri
203-4206	Toyota	1.6L (2TC) & 1.8L (3TC)	Dadi 12 punti + prigionieri
203-4207	Toyota	2.0L (3SGTE) DOHC Custom Age	Dadi 12 punti + prigionieri
203-4301	Toyota	3.0L ( 2JZGE/GTE) inline 6 (1993-98) Supra Custom Age	Dadi 12 punti + prigionieri
203-4302	Toyota	1.8L (2ZZGE) DOHC ARP2000	Dadi 12 punti + prigionieri
203-4303	Toyota	2.4L (2AZFE) DOHC ARP2000	Dadi 12 punti + prigionieri
203-4701	Toyota	3.0L (7MGTE) inline 6 (1981-92) Supra	Dadi 12 punti + prig. sciancrati
203-4702	Toyota	3.0L ( 2JZGE/GTE) inline 6 (1993-98) Supra	Dadi 12 punti + prig. sciancrati
203-4703	Toyota	1.8L (1ZZFE) DOHC ARP2000	Dadi 12 punti + prig. sciancrati
203-4704	TOYOTA	TOYOTA 5.7L (3UR-FE)	Dadi 12 punti + prigionieri
203-4705	TOYOTA	TOYOTA B58 6-CYL	Dadi 12 punti + prigionieri
203-5409	TOYOTA	TOYOTA 3.0L I6 B58	Dadi 12 punti + prigionieri
204-4101	Volkswagen/Audi	1.8L DOHC 20V Turbo (early AEB) M11/ARP2000 (senza tool di installazione)	Dadi 12 punti + prig. sciancrati
204-4102	Volkswagen/Audi	1.8L DOHC 20V Turbo (early AEB) M11/ARP2000 (con tool di installazione)	Dadi 12 punti + prig. sciancrati
204-4103	Volkswagen/Audi	1.8L DOHC 20V Turbo M10/ARP2000 (senza tool di installazione)	Dadi 12 punti + prig. sciancrati
204-4104	Volkswagen/Audi	1.8L DOHC 20V Turbo M10/ARP2000 (con tool di installazione)	Dadi 12 punti + prig. sciancrati
204-4105	Volkswagen/Audi	2.7L Bi-Turbo V6	Dadi 12 punti + prigionieri
204-4203	Volkswagen/Audi	1.8L & 2.0L 8V Golf/Jetta	Dadi 12 punti + prigionieri
204-4204	Volkswagen/Audi	1.8L & 2.0L 16V Golf/Jetta	Dadi 12 punti + prigionieri
204-4205	Volkswagen/Audi	Audi 5 cylinder, 10 valve	Dadi 12 punti + prigionieri
204-4207	Volkswagen/Audi	Audi 5 cylinder, 20 valve	Dadi 12 punti + prigionieri
204-4302	Volkswagen/Audi	2.0L (FSI) Turbo	Dadi 12 punti + prig. sciancrati
204-4701	Volkswagen/Audi	1.8L & 2.0L 8V Golf/Jetta	Dadi 12 punti + prig. sciancrati
204-4702	Volkswagen/Audi	1.8L & 2.0L 16V Golf/Jetta	Dadi 12 punti + prig. sciancrati
204-4703	Volkswagen/Audi	Audi 5 cylinder, 10 valve	Dadi 12 punti + prig. sciancrati
204-4704	Volkswagen/Audi	Audi 5 cylinder, 20 valve	Dadi 12 punti + prig. sciancrati
204-4705	Volkswagen/Audi	2.8L & 2.9L VR6	Dadi 12 punti + prig. sciancrati
204-4706	Volkswagen/Audi	1.6L & 1.9L Turbo & Non-Turbo diesel (1982-02) ARP2000	Dadi 12 punti + prig. sciancrati
204-4708	Volkswagen/Audi	AUDI RS3/TT-RS 2.5T	Dadi 12 punti + prigionieri



Prigionieri Testata ARP - segue

Codice	Applicazione	Modello	Tipo kit
205-4001	Holden	308 cid	Dadi esagonali + prigionieri
205-4002	Holden	Commodore V6 7/16	Dadi esagonali + prigionieri
205-4601	Holden	308 cid	Dadi esagonali + prigionieri
205-4602	Holden	308 cid 7/16	Dadi 12 punti + prig. sciancrati
206-4201	BMC/Triumph	A Series, 9 studs	Dadi 12 punti + prigionieri
206-4202	BMC/Triumph	B Series	Dadi 12 punti + prigionieri
206-4203	BMC/Triumph	1.3L & 1.5L Spitfire	Dadi 12 punti + prigionieri
206-4204	BMC/Triumph	A Series, 11 studs	Dadi 12 punti + prigionieri
206-4205	BMC/Triumph	2.0L GT6 & 2.5L TR6	Dadi 12 punti + prigionieri
206-4206	BMC/Triumph	A Series, 11 studs, shaved head	Dadi 12 punti + prigionieri
206-4207	BMC/Triumph	2.1L TR4	Dadi 12 punti + prigionieri
206-4208	BMC/Triumph	2.0L SOHC TR7	Dadi 12 punti + prig. sciancrati
207-4201	Mitsubishi	2.0L (4G63) DOHC (1993 & earlier) M12	Dadi 12 punti + prigionieri
207-4202	Mitsubishi	2.6L (G54B)	Dadi 12 punti + prigionieri
207-4203	Mitsubishi	2.0L (4G63) DOHC (1994 & later) M11	Dadi 12 punti + prigionieri
207-4205	Mitsubishi	3.0L (6G72) DOHC V6 ARP 2000	Dadi 12 punti + prig. sciancrati
207-4206	Mitsubishi	2.0L (4B11) DOHC (2008 & later) ARP2000	Dadi 12 punti + prigionieri
207-4207	Mitsubishi	2.0L (4B11) DOHC (2008 & later) Custom Age	Dadi 12 punti + prigionieri
207-4302	Mitsubishi	2.0L (4G63) DOHC (1994-07) M11 Custom Age	Dadi 12 punti + prigionieri
207-4701	Mitsubishi	2.0L (4G63) DOHC (1993 & earlier) M12	Dadi 12 punti + prig. sciancrati
207-4702	Mitsubishi	2.0L (4G63) DOHC (1994 & later) M11	Dadi 12 punti + prig. sciancrati
208-4301	Honda/Acura	Honda D16Z - Only, M10	Dadi 12 punti + prigionieri
208-4302	Honda/Acura	Acura B18A1, M11	Dadi 12 punti + prig. sciancrati
208-4303	Honda/Acura	Acura VTEC B18CI, M11, GSR	Dadi 12 punti + prig. sciancrati
208-4304	Honda/Acura	Honda H22A4, VTEC	Dadi 12 punti + prig. sciancrati
208-4305	Honda/Acura	Civic D16Y	Dadi 12 punti + prigionieri
208-4306	Honda/Acura	B20B, w/B16A head	Dadi 12 punti + prig. sciancrati
208-4307	Honda/Acura	H23A	Dadi 12 punti + prig. sciancrati
208-4308	Honda/Acura	1.5L (L15) SOHC 16V 4-cylinder dal 2007	Dadi 12 punti + prigionieri
208-4601	Honda/Acura	B16A	Dadi 12 punti + prig. sciancrati
208-4701	Honda/Acura	K20A (A2 & A3)	Dadi 12 punti + prig. sciancrati
208-4702	Honda/Acura	F20 S2000	Dadi 12 punti + prig. sciancrati
208-4703	Honda/Acura	HONDA B20 A5	Dadi 12 punti + prigionieri
209-4301	Opel/Vauxhall	2.0L 16V	Dadi 12 punti + prigionieri
209-4302	Opel/Vauxhall	2.5L V6 Opel	Dadi 12 punti + prigionieri
209-4701	Opel/Vauxhall	2.0L 16V	Dadi 12 punti + prig. sciancrati
209-4702	Opel/Vauxhall	2.5L V6 Opel	Dadi 12 punti + prig. sciancrati
216-4301	Renault	2.0L (F4R)	Dadi 12 punti + prigionieri
218-4701	Mazda	1.6L (B6) & 1.8L (BP) DOHC Miata	Dadi 12 punti + prigionieri
218-4702	Mazda	2.3L DOHC 16V (2003 & later)	Dadi 12 punti + prigionieri
218-4703	Mazda	2.0L FS-DE (1998-02)	Dadi 12 punti + prigionieri
218-4704	Mazda	2.5L (KL) Series V6 ARP2000	Dadi 12 punti + prig. sciancrati
228-4301	Hyundai	2.0L (G4KF) ARP2000	Dadi 12 punti + prigionieri
231-4701	General Motors	2.2L Ecotec	Dadi 12 punti + prig. sciancrati
234-4201	Holden	308 cid 1/2	Dadi 12 punti + prigionieri
251-4701	Ford, 4 & 6 cilindri	2.0L (YB) DOHC Cosworth Sierra/Escort M12	Dadi 12 punti + prig. sciancrati
251-4702	Ford, 4 & 6 cilindri	2.0L Zetec	Dadi 12 punti + prig. sciancrati
251-4703	Ford, 5 cilindri	2.5 I B5254	Dadi 12 punti + prig. sciancrati
253-4701	Ford, 4 & 6 cilindri	2.5L Duratec V6	Dadi 12 punti + prigionieri
260-4701	Subaru	EJ Series DOHC ARP2000	Dadi 12 punti + prig. sciancrati
260-4702	Subaru	EJ Series SOHC ARP2000	Dadi 12 punti + prig. sciancrati
260-4704	Subaru	EJ Series DOHC Custom Age	Dadi 12 punti + prig. sciancrati
271-4301	Suzuki	1.6L (M16A) DOHC	Dadi 12 punti + prigionieri
275-4701	Lancia	Delta 20L 16V	completo

BULLONI TESTA ARP



Bulloni Testa Pro Series ARP

Componenti sostitutivi per i più diffusi motori sportivi, in versione dodecagonale. I bulloni testa ARP serie Pro, con una resistenza nominale di 200.000 psi, consentono un serraggio superiore, limitando ogni possibile avaria della guarnizione testata.

Per istruzioni e valori di coppia dei kit ARP consultare la pagina: <http://arpinstructions.com>

Codice	Applicazione	Modello	Note
203-3801	Toyota	1.3L (4EFE/FTE) & 1.5L (5EFE/FHE) DOHC ARP2000	Dadi 12 punti + prigionieri
203-3902	Toyota	3.0L (7MGE/GTE) inline 6 (1981-92) Supra	12 punti
204-3901	Volkswagen/Audi	1.8L DOHC 20V Turbo M10/ARP2000 (without installation tool)	12 punti
204-3902	Volkswagen/Audi	1.8L DOHC 20V Turbo M10/ARP2000 (with installation tool)	12 punti
206-3601	BMW	1.6L (R50/52/53) Mini Cooper	12 punti

PRIGIONIERI BANCO ARP



Prigionieri Banco ARP

ARP offre un assortimento di componenti sostitutivi per i più diffusi motori sportivi, i prigionieri banco sono realizzati in acciaio Cr-Mo grade 8740, con trattamento termico per una resistenza nominale di 200.000 psi. La rullatura a "J" viene realizzata dopo il trattamento termico per aumentare la resistenza, fino a 10 volte superiore ai prigionieri originali. Ogni set è completo di rondelle e dadi. Per istruzioni e valori di coppia dei kit ARP consultare la pagina: <http://arpinstructions.com>



Codice	Applicazione	Modello	Tipo
102-5401	Nissan/Datsun	2.4L (KA24DE/KA24E)	cappello 2 bulloni
102-5402	Nissan/Datsun	NISSAN 3.0L (VG30DE/DETT) V6	cappello 2 bulloni
108-5401	Honda/Acura	Honda 1.5L (L15) 4-Cylinder	cappello 2 bulloni
141-5801	Chrysler	141-5801	cappello 2 bulloni
151-5401	Ford, 4 & 6 cilindri	2000cc Pinto	cappello 2 bulloni
151-5402	Ford, 4 & 6 cilindri	2300cc Pinto	cappello 2 bulloni
151-5403	Ford, 4 & 6 cilindri	1600cc Escort	cappello 2 bulloni
151-5404	Ford, 4 & 6 cilindri	2.0L Zetec (1998 and later)	cappello 2 bulloni
201-5000	BMW	2.5L (M50), 2.8L (M52), 3.0L (S50US) & 3.2L (S52US) inline 6	cappello 2 bulloni
201-5001	BMW	1.5L-2.0L (M10) & 2.3L (S14) 4-cylinder	cappello 2 bulloni
201-5002	BMW	3.2L (S54) inline 6	cappello 2 bulloni
201-5401	BMW	1.6L ( N12/N14/N16/N18) Mini Cooper ARP2000	cappello 2 bulloni
202-5401	Nissan/Datsun	L20 Series 4-cylinder	cappello 2 bulloni
202-5402	Nissan/Datsun	2.0L (SR20DE/DET)	cappello 2 bulloni
202-5403	Nissan/Datsun	2.6L (RB26DETT) GT-R Inline 6 ARP2000	cappello 2 bulloni
202-5406	Nissan/Datsun	L24, L26 & L28 Series 6-cylinder	cappello 2 bulloni
202-5801	Nissan/Datsun	3.5L (VQ35) DOHC V6	cappello 4 bulloni

Codice	Applicazione	Modello	Tipo
202-5802	Nissan/Datsun	3.8L (VR38DETT) DOHC V6 ARP2000	cappello 4 bulloni
203-5401	Toyota	2.4L (2AZFE) DOHC ARP2000	cappello 2 bulloni
203-5402	Toyota	3.0L (7MGE) Supra (1986-92) w/ bolts for 3 cap	cappello 2 bulloni
203-5403	Toyota	1.6L (4AGE) & 2.0L (3SFE) DOHC	cappello 2 bulloni
203-5404	Toyota	2.0L (3SGTE) DOHC	cappello 2 bulloni
203-5405	Toyota	3.0L (2JZGE/GTE) Supra (1993-98)	cappello 2 bulloni
203-5406	Toyota	2.4L (22R)	cappello 2 bulloni
204-5402	Volkswagen/Audi	1.6L & 2.0L Rabbit, Golf & Jetta	cappello 2 bulloni
204-5403	Volkswagen/Audi	2.8L & 2.9L VR6	cappello 2 bulloni
204-5408	Volkswagen/Audi	2.0L (FSI) Turbo	cappello 2 bulloni
204-5801	Volkswagen/Audi	2.7L Bi Turbo V6 with side bolts ARP 2000	cappello 4 bulloni
206-5401	BMC/Triumph	A Series	cappello 2 bulloni
206-5402	BMC/Triumph	B Series (3 cap main)	cappello 2 bulloni
206-5403	BMC/Triumph	B Series (5 cap main)	cappello 2 bulloni
206-5404	BMC/Triumph	2.0L SOHC TR7	cappello 2 bulloni
206-5405	BMC/Triumph	Austin Healey 6 cylinder	cappello 2 bulloni
207-5401	Mitsubishi	2.0L (4G63) DOHC (2007 & earlier)	cappello 2 bulloni
207-5402	Mitsubishi	2.6L (G54B)	cappello 2 bulloni
207-5403	Mitsubishi	2.0L (4B11) DOHC (2008 & later) ARP2000	cappello 4 bulloni
207-5801	Mitsubishi	3.0L (6G72) V6 (1993 & later)	cappello 4 bulloni
208-5401	Honda/Acura	2.2L (H22A) & 2.3L (H23A) (12 pt nuts)	cappello 2 bulloni
208-5402	Honda/Acura	1.6L (B16A) (12 pt nuts)	cappello 2 bulloni
208-5403	Honda/Acura	1.8L (B18C1) Acura	cappello 2 bulloni
208-5404	Honda/Acura	1.8L (B18A1/B1) Acura	cappello 2 bulloni
209-5401	Opel/Vauxhall	2.0L 16 valve	cappello 2 bulloni
209-5402	Opel/Vauxhall	2.5L V6	cappello 2 bulloni
216-5401	Renault	2.0L (F4R)	cappello 2 bulloni
218-5401	Mazda	1.6L (B6) & 1.8L (BP) DOHC Miata (12 pt nuts)	cappello 2 bulloni
218-5402	Mazda	2.3L DOHC 16V (2003 & later)	cappello 2 bulloni
228-5401	Hyundai	2.0L (G4KF) ARP2000	cappello 2 bulloni
271-5201	Suzuki	1.6L (M16A) DOHC	cappello 4 bulloni

BULLONI BANCO ARP



Bulloni Banco Pro Series ARP

Componenti sostitutivi per i più diffusi motori sportivi, resistenza nominale di 200.000 psi. Per istruzioni e valori di coppia dei kit ARP consultare la pagina: <http://arpinstructions.com>



Codice	Applicazione	Modello
203-5001	Toyota	1.6L (4AGE) DOHC
206-5001	MGB	2 cap main
206-5002	MGB	5 cap main
207-5201	Mitsubishi	2.0L (4B11) DOHC (2008 & later) ARP2000
260-5401	Subaru	2.0L, 2.2L & 2.5L SOHC/DOHC EJ Series (Crankcase thru bolt kit)



Max-Tuff è un lubrificante multisintetico ed ultrasensibile da utilizzare durante l'assemblaggio di attrezzature dopo la riparazione. Contiene Synslide™, la tecnologia Extreme Pressure (E.P.) Royal Purple che forma una pellicola chimica sulle superfici in grado di sopportare carichi di gran lunga maggiori rispetto ad altri oli E.P. in condizioni limite. Protegge i metalli ferrosi e non dalla ruggine e dalla corrosione.

Codice	Confezione
RP01335	1 lb (454 g)



ACCESSORI



Calibri Comparatori

Calibro di precisione, con lettura a 0,01 mm. Molla interna ad alta resistenza Fornito con custodia Heavy Duty in plastica.



Codice	Tipo
100-9941	Standard
100-9942	"Billet-style"



ULTRA TORQUE

Consente un assemblaggio rapido di prigionieri e bulloni ad alta resistenza, è composto da un mix esclusivo di agenti lubrificanti per alta pressione, con caratteristiche anti-grippaggio.  
 - Efficiente da -45 ° a +1100 °C.  
 - Punto di fusione a 182°C  
 - Permette di ottenere il 95-100% del valore di pre-carico raccomandato da ARP fin dal primo serraggio.  
 - Mantiene il entro il 5% la variazione dei pre-carichi raccomandati nei successivi serraggi, consentendo un rispetto preciso, e ripetibile, delle tolleranze in fase di lavorazione dei prototipi testata/cilindro.  
 - Uniforma l'effettivo carico nei serraggi di elementi multipli, come nel caso di testata e blocco cilindri. La variazione del valore di pre-carico non supera il 5%.



Codice	Confezione
100-9908	Busta da 0,5 fl. Oz.
100-9909	Tubo da 1,69 fl. Oz.
100-9910	Flacone da 10 oz.
100-9911	Flacone da 20 oz.



MOLY PASTE

MP-50™ Moly Paste è un composto lubrificante non fondente contenente un'alta percentuale di bisolfuro di molibdeno a basso attrito (MoS2).

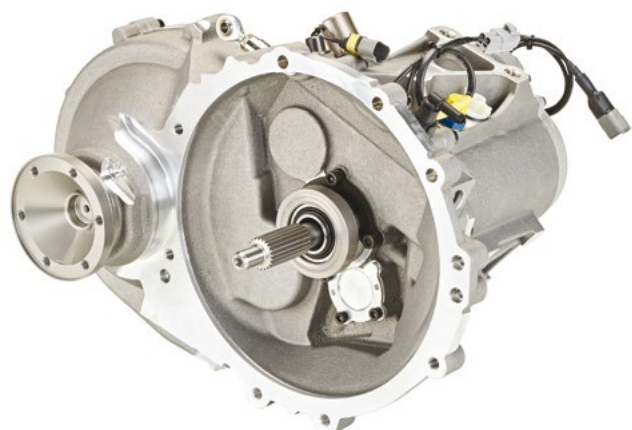


Codice	Confezione
MP50	8 Oz (327 ml)



SADEV è un'azienda molto conosciuta per le sue trasmissioni e cambi per il motorsport e offre una vasta gamma di prodotti utilizzabili in svariate applicazioni; dalle gare su circuito asfaltato, all'off-road più duro, dalle gare su ghiaccio alle 24h di endurance.

Gieffe Racing è da anni distributore ufficiale Sadev per l'Italia. Una collaborazione duratura basata sulla condivisione di qualità fondamentali come l'affidabilità e il servizio post vendita.



Coppia massima	
Circuit	280 N.m
Hill Climb	380 N.m
Drift	250 N.m
Rally	250 N.m

### ST75LW

L' ST75 LW è stato progettato per rinnovare il bestseller di SADEV con un processo di produzione aggiornato. La nuova versione dell' ST75-14 consente a SADEV di fare tecnologicamente un passo in avanti e offrire il prodotto più elaborato della sua gamma (pompa dell'olio, differenziale, rapporti). L'ottimizzazione del design degli involucri consente a SADEV di ridurre il peso mantenendo la stessa robustezza, il tutto a un prezzo imbattibile.

- Cambio sequenziale a 5 o 6 marce + 1 retromarcia
- Comando sequenziale manuale
- Ampia gamma di rapporti disponibili
- Ingranaggi dritti
- Marce a innesti frontali
- Rapporti intercambiabili
- Acciaio cementato ad alta resistenza
- Ingranaggi rettificati con profilo ottimizzato
- Pallinatura su parti interne
- Albero frizione specifico
- Differenziale autobloccante (differenziale libero opzionale)
- Sistema a rampe e 3 dischi
- Precarico a molle di compressione Belleville
- Ampia gamma di rampe disponibili
- Cavo sblocco retromarcia (sistema solenoide opzionale)
- Sensore di cambiata contactless
- Sensore taglio motore contactless
- Sistema di lubrificazione a spruzzo
- Pompa dell'olio integrata (optional)
- Filtro olio
- Tappi di scarico magnetici
- Carter in alluminio AS7G
- Peso (incluso albero frizione): 32 kg - 70 lbs



Coppia massima	
Circuit	350 N.m
Hill Climb	450 N.m
Rallycross	290 N.m
Rally	290 N.m

### ST82-14

Il bestseller della gamma trasversale, lo ST82-14 incorpora la tecnologia più recente. Progettato per motori turbocompressi come i 1.6L turbo, beneficiando dell'esperienza di SADEV, combina un'architettura ottimizzata con un ingombro e un peso ridotti. Incorporando tutte le ultime innovazioni come il paddle-shift, l' ST82-14 si rivelerà una soluzione formidabile per i vostri progetti futuri.

- Cambio sequenziale a 6 marce + 1 retromarcia
- Comando sequenziale manuale (opzionale semi-automatico)
- Ampia gamma di rapporti finali disponibili
- Ampia gamma di rapporti disponibili
- Ingranaggi dritti
- Marce a innesti frontali. Rapporti di cambio intercambiabili
- Acciaio cementato ad alta resistenza
- Ingranaggi rettificati con profilo ottimizzato
- Pallinatura su parti interne
- Albero frizione specifico
- Differenziale autobloccante
- Sistema a rampe e 3 dischi
- Precarico realizzato con rondella Belleville
- Ampia gamma di rampe disponibili
- Cavo sblocco retromarcia (sistema solenoide opzionale)
- Sensore di cambiata contactless
- Sensore taglio motore contactless
- Sistema di lubrificazione a spruzzo
- Pompa olio integrata (opzionale)
- Filtro olio
- Tappi di scarico magnetici
- Carter in alluminio AS7G verniciato
- Sigillatura con O'rings
- Peso (incluso albero frizione): 35 kg - 77 lbs

**THE LEGENDARY SADEV**  
RACING TRANSMISSION

**GEARBOX SDTSA**

**WORLDWIDE EXCLUSIVE!**

Sul sito [www.giefferacing.com](http://www.giefferacing.com) puoi trovare **in esclusiva mondiale** il leggendario cambio SDTSA tornato recentemente in produzione visto il grande successo riscontrato in 25 anni di attività.

Puoi acquistare direttamente online tutte le parti di ricambio individuando, sugli esplosi originali, quelle che ti servono!!!



## CAMBI TRASVERSALI 2 WD



Coppia massima	
Circuit	550 N.m
Hill Climb	620 N.m
Drift	470 N.m
Rally	470 N.m

### ST90-17

ST90-17 è l'ultima innovazione di SADEV nei trasversali 2WD, adattato per motori turbocompressi come il 2.0L. Offre un interesse maggiore e un differenziale sviluppato per migliorarne l'efficienza nel fornire potenza alle ruote. L'ST90-17 è adattato per vetture da turismo e vetture GT.

- Cambio sequenziale a 6 marce + 1 retromarcia
- Comando sequenziale manuale (opzionale semi-automatico)
- Ampia gamma di rapporti finali disponibili
- Ampia gamma di rapporti disponibili
- Ingranaggi dritti
- Marce a innesti frontali
- Tappi di ispezione
- Rapporti intercambiabili
- Acciaio cementato ad alta resistenza
- Ingranaggi rettificati con profilo ottimizzato
- Pallinatura su parti interne
- Albero frizione specifico
- Differenziale autobloccante (basso attrito opzionale)
- Sistema a rampe e 3 dischi (4 dischi opzionale)
- Precarico a molle di compressione
- Ampia gamma di rampe disponibili
- Sblocco retromarcia a solenoide (opzionale)
- Sensore di cambiata e sensore taglio motore contactless
- Sensore temperatura (opzionale)
- Sistema di lubrificazione a spruzzo
- Pompa dell'olio integrata e Filtro olio
- Carter in alluminio AS7G verniciato
- Sigillatura con O'rings
- Sistema di sgancio rapido (solo per differenziale a basso attrito)
- Peso (incluso albero frizione): 36 kg - 79 lbs

## CAMBI LONGITUDINALI 2WD



Coppia massima	
Circuit	300 N.m
Hill Climb	400 N.m
Single Seater	300 N.m

### SL75LW

Basandosi su decenni di esperienza nel mondo monoposto, SADEV ha perfezionato l'SL75LW, un'ingegnosa miscela di creatività e tecnologia.

Le numerose configurazioni tecniche possibili rendono questo prodotto "à la carte" in grado di adattarsi alla vostra applicazione. È disponibile in una versione semplificata, con cinque velocità e differenziale libero, e una versione ad alte prestazioni con differenziale autobloccante a slittamento limitato, sei velocità e paddle shift integrato.

- Cambio sequenziale a 5 o 6 marce + 1 retromarcia
- Comando sequenziale manuale (opzionale semi-automatico)
- Selettore esterno (opzionale)
- Rapporto finale: 10x31 o 8x31
- La coppia conica è tagliata e rettificata con unità CNC Sadev
- Ampia gamma di rapporti disponibili
- Ingranaggi dritti
- Marce a innesti frontali.
- Rapporti di trasmissione intercambiabili
- Acciaio cementato ad alta resistenza
- Ingranaggi rettificati con profilo ottimizzato
- Pallinatura su parti interne
- Albero frizione specifico
- Differenziale libero (differenziale autobloccante opzionale)
- Sistema a rampe e 3 dischi
- Precarico realizzato con rondella Belleville
- Ampia gamma di rampe disponibili
- Cavo sblocco retromarcia
- Sensore di cambiata contactless
- Sistema di lubrificazione a spruzzo
- Tappi di scarico magnetici
- Carter in alluminio AS7G verniciato
- Peso (incluso albero frizione): 37 Kg - 81 lbs

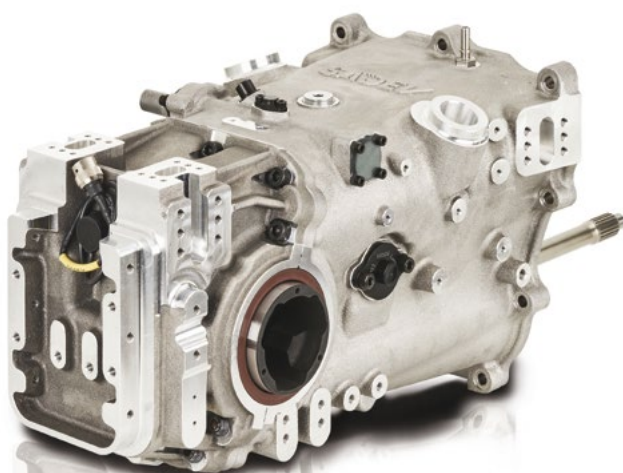
### SLR75-14

Con un'architettura innovativa basata sui concetti utilizzati in F1, SADEV offre un cambio di soli 37,5 kg che unisce tecnica, audacia e controllo dei costi.

Per garantire una migliore distribuzione dei pesi, il reparto progettazione ha scelto di posizionare il differenziale al posteriore.

Ha un involucro strutturale. Tutte le sospensioni e le estremità posteriori sono fissate al carter. Omologato F4 dalla FIA, il cambio SLR75-14 ha già convinto molti produttori di telai.

- Cambio sequenziale a 6 marce + 1 retromarcia
- Comando sequenziale manuale (opzionale semi-automatico)
- Selettore esterno (opzionale)
- Rapporto finale: 10x31 o 8x31
- La coppia conica è tagliata e rettificata con unità CNC Sadev
- Ampia gamma di rapporti disponibili
- Ingranaggi dritti
- Marce a innesti frontali.
- Rapporti di trasmissione intercambiabili
- Acciaio cementato ad alta resistenza
- Ingranaggi rettificati con profilo ottimizzato
- Pallinatura su parti interne
- Albero frizione specifico
- Differenziale libero (differenziale autobloccante opzionale)
- Sistema a rampe e 3 dischi
- Precarico realizzato con rondella Belleville
- Ampia gamma di rampe disponibili
- Cavo sblocco retromarcia (sistema solenoide opzionale)
- Sensore di cambiata contactless
- Sistema di lubrificazione a spruzzo
- Pompa olio integrata (opzionale)
- Carter in alluminio AS7G
- Peso (incluso albero frizione): 37,5 Kg - 81 lbs



Coppia massima	
Circuit	300 N.m
Hill Climb	400 N.m
Single Seater	300 N.m
Endurance	300 N.m

## CAMBI LONGITUDINALI 2WD



**Coppia massima**

Circuit	400 N.m
Hill Climb	500 N.m
Single Seater	400 N.m

### SL82LW

Il cambio SL82LW è l'estensione perfetta dell' SL75LW: utilizza gli stessi punti di montaggio e fissaggio, consentendo l'intercambiabilità istantanea. Con un peso ottimizzato e una migliore meccanica interna, il cambio SL82LW offre caratteristiche tecniche interessanti che superano i limiti di capacità della SL75LW.

- Cambio sequenziale a 6 marce + 1 retromarcia
- Comando sequenziale manuale
- Selettore esterno (opzionale)
- Rapporto finale: 9x30
- La coppia conica è tagliata e rettificata con unità CNC Sadev
- Ampia gamma di rapporti disponibili
- Ingranaggi dritti
- Marce a innesti frontali.
- Rapporti di trasmissione intercambiabili
- Acciaio cementato ad alta resistenza
- Ingranaggi rettificati con profilo ottimizzato
- Pallinatura su parti interne
- Albero frizione specifico
- Differenziale libero (differenziale autobloccante opzionale)
- Sistema a rampe e 3 dischi
- Precarico realizzato con rondella Belleville
- Ampia gamma di rampe disponibili
- Sensore di cambiata contactless
- Sistema di lubrificazione a spruzzo
- Pompa dell'olio integrata (opzionale)
- Filtro olio
- Carter in alluminio AS7G
- Peso (incluso albero frizione): 43 Kg - 95 lbs



**Coppia massima**

Circuit	400 N.m
Hill Climb	500 N.m
Single Seater	400 N.m

### SLR82-14

Con il suo design audace e aerodinamico, l'SLR82-14 fa parte dell'ultima generazione di cambi SADEV, che unisce l'esperienza alla nuova tecnologia. Gli strumenti di progettazione e produzione consentono un ingombro ottimizzato, maggiore robustezza e peso ridotto. E poiché le auto sono in costante evoluzione, l'SLR82-14 deve essere al top, offrendo un controllo semi-automatico integrato e ingranaggi in grado di gestire motori turbocompressi

- Cambio sequenziale a 6 marce + 1 retromarcia
- Comando sequenziale manuale (opzionale semi-automatico)
- Rapporto finale: 9x30 o 8x31
- La coppia conica è tagliata e rettificata con unità CNC Sadev
- Ampia gamma di rapporti disponibili
- Ingranaggi dritti
- Marce a innesti frontali.
- Rapporti di trasmissione intercambiabili
- Acciaio cementato ad alta resistenza
- Ingranaggi rettificati con profilo ottimizzato
- Pallinatura su parti interne
- Albero frizione specifico
- Attuatore frizione idraulico (opzionale)
- Differenziale autobloccante (differenziale libero opzionale)
- Sistema a rampe e 3 dischi
- Precarico realizzato con rondella Belleville
- Ampia gamma di rampe disponibili
- Sensore di cambiata contactless
- Sistema di lubrificazione a spruzzo
- Pompa dell'olio integrata
- Filtro olio
- Involucro in alluminio AS7G verniciato
- Peso (incluso albero frizione): 48 kg - 105 lbs



**Coppia massima**

Autocross	300 N.m
Circuit	650 N.m
Rallycross	300 N.m
Rally	400 N.m
Offroad Rally	250 N.m

### SL90-20 2 WD

La flessibilità è la parola migliore per descrivere la trasmissione SL90-20. La sua varietà di parti adattabili ci consente di costruire un riduttore su misura per le tue esigenze. Oltre ad accettare carichi pesanti, è disponibile in diverse versioni: con o senza involucro portante, 5 o 6 velocità, cartuccia differenziale autobloccante, ecc.

- Cambio sequenziale a 6 marce + 1 retromarcia
- Rapporto finale: 9x35 o 10x31
- La coppia conica è tagliata e rettificata con unità CNC Sadev
- Ampia gamma di rapporti disponibili
- Ingranaggi dritti
- Marce a innesti frontali.
- Rapporti di trasmissione intercambiabili
- Acciaio cementato ad alta resistenza
- Ingranaggi rettificati con profilo ottimizzato
- Pallinatura su parti interne
- Albero frizione specifico
- Differenziale autobloccante
- Sistema a rampe e 3 dischi
- Precarico realizzato con rondella Belleville
- Ampia gamma di rampe disponibili
- Cavo sblocco retromarcia
- Pompa dell'olio integrata (opzionale)
- Rampa di lubrificazione interna (opzionale)
- Carter in alluminio AS7G verniciato
- Sigillatura con O'rings
- Peso (incluso albero frizione): 60 Kg - 132 lbs



## CAMBI LONGITUDINALI 2WD

### SL924

SL924 è l'ultima novità per le applicazioni Off-Road, il riferimento per tutti i produttori che competono nelle categorie a 2 ruote motrici. Il dipartimento di ingegneria SADEV ha utilizzato le più recenti innovazioni per creare SL924, una trasmissione in grado di accettare la più grande coppia dei motori turbo o aspirati. Potente, robusto e innovativo, l'SL924 è il miglior alleato per guidare tra le dune sabbiose di tutte le gare Off-road.

- Cambio sequenziale a 6 marce + 1 retromarcia
- Selezione manuale delle marce sequenziali
- Rapporto di coppia conica : 12x26
- Ampia gamma di rapporti disponibili
- Ingranaggi dritti
- Marce a innesti frontali.
- Tappi di ispezione
- Rapporti di trasmissione intercambiabili
- Acciaio cementato ad alta resistenza
- Ingranaggi rettificati con profilo ottimizzato
- Pallinatura su parti interne
- Albero frizione specifico
- Attuatore frizione idraulico (optional)
- Differenziale autobloccante
- Sistema a rampe e 4 dischi
- Uscita per assali : Flangia per Lobro Ø128 mm
- Ampia gamma di rampe disponibili
- Cavo sblocco retromarcia (solenoido opzionale)
- Sensore di posizione marcia
- Pompa dell'olio integrata
- Linee di lubrificazione attraverso l'involucro
- Lubrificazione diretta e pressurizzata degli ingranaggi e della coppia conica
- Involucro in alluminio AS7G verniciato
- Facce di giunzione dell'involucro sigillate con O'rings
- Peso (incluso albero frizione): 89 kg - 196 lbs



Coppia massima  
Off-Road Rally  650 N.m

### SLR90-20

Appositamente progettato per circuito, GT e monoposto, SLR90-20 combina innovazione e architettura ottimizzata.

Una trasmissione completamente nuova con questi cambiamenti chiave: riduzione e migliore distribuzione delle masse, dimensioni più ridotte, robustezza e capacità migliorata. Il suo design è audace: il reparto progettazione ha optato per un differenziale posteriore per garantire una migliore distribuzione dei pesi. E, per quanto la sicurezza del conducente sia una priorità per SADEV, i progettisti hanno studiato a fondo gli involucri in modo da poter integrare un crash box posteriore più grande e soddisfare i requisiti LMP.

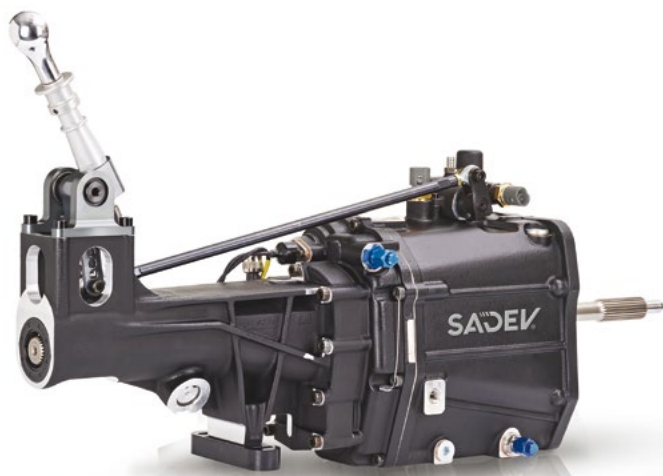
- Cambio sequenziale a 6 marce + 1 retromarcia
- Comando sequenziale manuale (opzionale semi-automatico)
- Rapporto finale: 8x31 o 10x31
- La coppia conica è tagliata e rettificata con unità CNC Sadev
- Ampia gamma di rapporti disponibili
- Ingranaggi dritti
- Marce a innesti frontali.
- Rapporti di trasmissione intercambiabili
- Acciaio cementato ad alta resistenza
- Ingranaggi rettificati con profilo ottimizzato
- Pallinatura su parti interne
- Albero frizione specifico
- Attuatore frizione idraulico (opzionale)
- Differenziale autobloccante (differenziale libero opzionale)
- Sistema a rampe e 3 dischi
- Precarico realizzato con rondella Belleville
- Ampia gamma di rampe disponibili
- Cavo sblocco retromarcia
- Sensore di cambiata contactless
- Sistema di lubrificazione a spruzzo
- Pompa olio integrata
- Carter in alluminio AS7G verniciato
- Peso (incluso albero frizione): 57 Kg - 125 lbs



Coppia massima  
Racing  600 N.m  
Hill Climb  700 N.m  
Endurance  550 N.m







Coppia massima	
Circuit	400 N.m
Hill Climb	450 N.m
Drift	450 N.m
Rallycross	350 N.m
Rally	350 N.m

### SCL82-17

Il best seller della gamma di cambi in tunnel SADEV, SCL82-17 offre una soluzione ultra potente e conveniente per molteplici utilizzi. Le sue dimensioni ridotte lo rendono adatto a vetture di tipo Caterham. Grazie ai suoi risultati nei rally, rallycross e track, SCL82-17 è universalmente riconosciuto per la sua qualità e robustezza.

- Cambio sequenziale a 6 marce + 1 retromarcia
- Comando sequenziale manuale
- Rapporto finale: 19x20 o 19x22
- Ampia gamma di rapporti disponibili
- Ingranaggi dritti
- Marce a innesti frontali.
- Rapporti di trasmissione intercambiabili
- Acciaio cementato ad alta resistenza
- Ingranaggi rettificati con profilo ottimizzato
- Pallinatura su parti interne
- Albero frizione specifico
- Attuatore frizione idraulico (opzionale)
- Cavo sblocco retromarcia
- Sensore di cambiata contactless
- Sensore taglio motore contactless
- Sistema di lubrificazione a spruzzo
- Raccordi per collegare il radiatore dell'olio esterno
- Filtro olio
- Tappi di scarico magnetici
- Carter in alluminio AS7G verniciato
- Sigillatura con O'rings
- Flangia 1315 con giunto a U o flangia BMW Guibo
- Peso (versione a coda lunga con gearlever): 30 Kg - 66 lbs
- Peso (versione corta): 27 Kg - 59 lbs



Coppia massima	
Circuit	680 N.m
Hill Climb	1000 N.m
Drift	1000 N.m
Rally	600 N.m

### SCL924

Con SCL90, SADEV ha accumulato esperienza e successo in anni recenti. Per andare ancora oltre e offrirvi un prodotto ancora più avanzato, il team di ingegneri Sadev ha unito competenza e sviluppo tecnologico all'avanguardia per creare un nuovo formidabile cambio: SCL924. Un prodotto molto compatto, robusto, leggero ed efficiente per motori di elevata potenza utilizzato in molte applicazioni come GT, Off-road, Drift (...), tenendo conto dei costi complessivi. Missione compiuta! SCL924 soddisfa tutti questi criteri ed è ora un riferimento nella sua categoria.

- Cambio sequenziale a 6 marce + 1 retromarcia
- Comando sequenziale manuale
- Ampia gamma di rapporti e rapporti finali disponibili
- Ingranaggi dritti
- Marce a innesti frontali.
- Rapporti di trasmissione intercambiabili
- Acciaio cementato ad alta resistenza
- Ingranaggi rettificati con profilo ottimizzato
- Pallinatura su parti interne
- Albero frizione specifico
- Attuatore frizione idraulico
- Cavo sblocco retromarcia (sistema solenoide opzionale)
- Sensore di cambiata contactless
- Sensore taglio motore contactless
- Raccordi per collegare il radiatore dell'olio esterno
- Filtro olio
- Tappi di scarico magnetici
- Carter in alluminio AS7G verniciato
- Sigillatura con O'rings
- Rampa di lubrificazione interna
- Lubrificazione diretta e pressurizzata sugli ingranaggi
- Impianto di lubrificazione sul carter
- Pompa olio integrata
- Tappi di ispezione (opzionali)
- Flangia per Lobro, giunto 1315 o 1350, flector BMW
- Peso (albero di ingresso incluso): 38 Kg - 83 lbs

Experience serving excellence  
L'expérience au service de l'excellence



Research and Development  
Recherche & Développement



Heat treatment and founding  
Traitement thermique et fonderie



Full control over production  
Maîtrise de la production



Products and services  
Produits et services



## CAMBI TRASVERSALI 4WD



**Coppia massima**

Circuit	600 N.m
Hill Climb	1000 N.m
Drift	1000 N.m
Rallycross	1000 N.m
Rally	550 N.m

### ST4-917

Appositamente progettato per il rallycross, l' ST4-917, un'alternativa ai tradizionali cambi longitudinali, apre nuove possibilità per il design Supercar. L' ST4-917 si adatta ai motori più potenti e offre un rapporto costo / prestazioni / peso rivoluzionario.

- Cambio sequenziale a 6 marce + 1 retromarcia
- Comando sequenziale manuale
- Rapporto di trasmissione da anteriore a posteriore: 26x22
- Rapporto di trasmissione finale: 25x39
- Rapporto ingranaggi epicicloidali: 2,778
- La coppia conica è tagliata e rettificata con unità CNC Sadev
- Ampia gamma di rapporti disponibili
- Ingranaggi dritti
- Marce a innesti frontali.
- Rapporti di trasmissione intercambiabili
- Acciaio cementato ad alta resistenza
- Ingranaggi rettificati con profilo ottimizzato
- Pallinatura su parti interne
- Albero frizione specifico
- Differenziale autobloccante a basso attrito
- Sistema a rampe e 3 dischi
- Regolazione del precarico esterno
- Ampia gamma di rampe disponibili
- Cavo sblocco retromarcia
- Lubrificazione diretta e pressurizzata degli ingranaggi e della coppia conica
- Filtro olio
- Tappi di scarico magnetici
- Peso (incluso albero frizione): 59 kg - 130 lbs

## CAMBI LONGITUDINALI 4WD



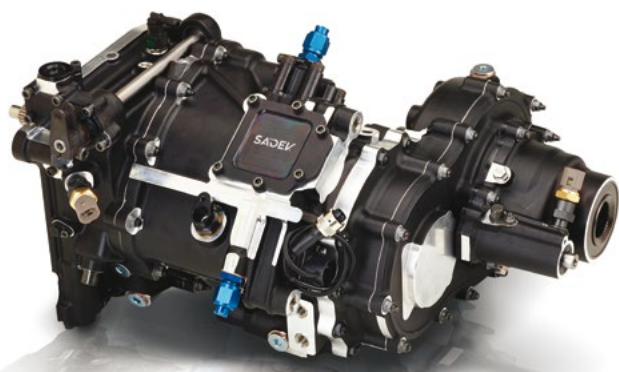
**Coppia massima**

Autocross	500 N.m
Circuit	600 N.m
Hill Climb	800 N.m
Ice Racing	500 N.m
Rallycross	600 N.m
Rally	500 N.m
Offroad Rally	450 N.m

### SL90-20

La flessibilità è la parola migliore per descrivere il cambio SL90-20. Oltre a sopportare carichi pesanti, è disponibile in diverse versioni: con o senza carter portante, motore centrale 4WD, motore a sbalzo 4WD.

- Cambio sequenziale a 6 marce + 1 retromarcia
- Comando sequenziale manuale
- Rapporto finale: 9x35 or 10x31
- La coppia conica è tagliata e rettificata con unità CNC Sadev
- Ampia gamma di rapporti disponibili
- Ingranaggi dritti
- Marce a innesti frontali.
- Rapporti di trasmissione intercambiabili
- Acciaio cementato ad alta resistenza
- Ingranaggi rettificati con profilo ottimizzato
- Pallinatura su parti interne
- Albero frizione specifico
- Differenziale autobloccante
- Sistema a rampe e 3 dischi
- Precarico realizzato con rondella Belleville
- Ampia gamma di rampe disponibili
- Cavo sblocco retromarcia (solenoido opzionale)
- Sensore taglio motore
- Sistema di lubrificazione a spruzzo
- Tappi di scarico magnetici
- Involucro in alluminio AS7G verniciato
- Sigillatura con O'rings
- Peso (incluso albero frizione): 67 Kg - 148 lbs



**Coppia massima**

Circuit	600 N.m
Hill Climb	1000 N.m
Rallycross	1000 N.m
Rally	550 N.m

### SC917

Progettato specificamente per applicazioni estreme, SC917 è il punto di riferimento per i cambi longitudinali Rallycross. Beneficiando dell'esperienza SADEV, combina un'architettura ottimizzata, un ingombro e un peso ridotti. Incorporando innovazioni come il differenziale a basso attrito e il solenoide con bloccaggio inverso, SC917 si rivela una soluzione formidabile per i vostri progetti futuri.

- Cambio sequenziale a 6 marce + 1 retromarcia
- Comando sequenziale manuale
- Ampia gamma di rapporti disponibili
- Ingranaggi dritti
- Marce a innesti frontali.
- Rapporti di trasmissione intercambiabili
- Acciaio cementato ad alta resistenza
- Ingranaggi rettificati con profilo ottimizzato
- Albero frizione specifico
- Pallinatura su parti interne
- Differenziale autobloccante centrale (basso attrito opzionale)
- Sistema a rampe e 3 dischi
- Ampia gamma di rampe disponibili
- Sistema di bloccaggio differenziale
- Cavo sblocco retromarcia (solenoido opzionale)
- Sensore di cambiata contactless
- Sensore taglio motore contactless
- Lubrificazione diretta e pressurizzata degli ingranaggi
- Tappi di scarico magnetici
- Involucro in alluminio AS7G verniciato
- Angoli disponibili da -15° a 195°
- Peso (incluso albero frizione): 47 Kg - 103 lbs



## CAMBI LONGITUDINALI 4 WD



Coppia massima	
Drift	975 N.m
Rally-raid	900 N.m

### SC924

Affrontando il terreno più difficile, SC924 è un punto di riferimento nel mondo del fuoristrada. Il suo design focalizzato sul peso, la compattezza e la robustezza ne fanno un'ottima scelta per il Rally-Raid. Innovazioni come il differenziale a basso attrito e i profili dei denti ottimizzati ne fanno la soluzione ideale per i vostri progetti futuri.

- Cambio sequenziale a 6 marce + 1 retromarcia
- Comando sequenziale manuale
- Ampia gamma di rapporti disponibili
- Ingranaggi dritti
- Marce a innesti frontali.
- Rapporti di trasmissione intercambiabili
- Acciaio cementato ad alta resistenza
- Ingranaggi rettificati con profilo ottimizzato
- Pallinatura su parti interne
- Albero frizione specifico
- Differenziale autobloccante centrale (basso attrito opzionale)
- Sistema a rampe e dischi
- Ampia gamma di rampe disponibili
- Sistema di bloccaggio differenziale
- Cavo sblocco retromarcia (solenoide opzionale)
- Sensore di cambiata contactless
- Sensore taglio motore contactless
- Lubrificazione diretta e pressurizzata degli ingranaggi
- Filtro olio
- Tappi di scarico magnetici
- Involucro in alluminio AS7G verniciato
- Angoli disponibili da -15° a 195°
- Peso (incluso albero frizione): 58 Kg - 127 lbs

## DIFFERENZIALI



Coppia massima	
Circuit	600 N.m
Hill Climb	1000 N.m
Ice Racing	500 N.m
Drift	1000 N.m
Rallycross	1000 N.m
Rally	500 N.m

### SP03

Utilizzato per molte applicazioni, che vanno dal ghiaccio alle gare su circuito, il differenziale SPO3 è un prodotto versatile e affidabile che può essere posizionato nella parte anteriore o posteriore del veicolo. Offrendo un'ampia scelta di possibili configurazioni, si adatta facilmente alle tue esigenze.

- Rapporto finale: 8x31, 10x29 o 10x33
- La coppia conica è tagliata e rettificata con unità CNC Sadev
- Acciaio cementato ad alta resistenza
- Pallinatura su parti interne
- Differenziale autobloccante (basso attrito opzionale)
- Cartuccia differenziale rimovibile (opzionale)
- Precarico realizzato con rondella Belleville
- Rivestimento anti-attrito su dischi
- Dischi piatti in acciaio antiusura
- Ampia gamma di rampe disponibili
- Sistema di lubrificazione a spruzzo
- Tappi di scarico magnetici
- Carter in alluminio AS7G verniciato
- Sigillatura con O'rings
- 3 possibilità di montaggio: centrato - Offset sul lato corona - Offset sul lato opposto della corona
- Peso: 27 kg - 59 lbs



Coppia massima	
Rally-raid	650 N.m

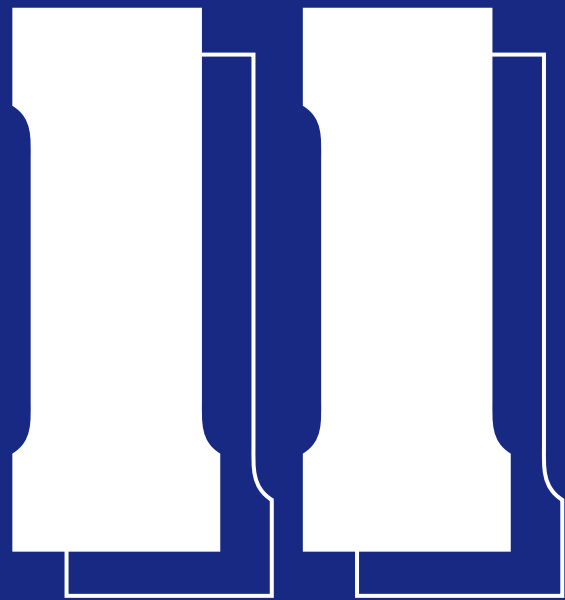
### SP05

Il differenziale SPO5 è progettato per offrire un prodotto completo che incorpora molte funzioni vitali per l'utilizzo rally raid. L'elevata capacità di carico e la varietà di funzioni rendono l'SPO5 un prodotto completo.

- Rapporto finale: 8x31
- La coppia conica è tagliata e rettificata con unità CNC Sadev
- Acciaio cementato ad alta resistenza
- Ingranaggi rettificati con profilo ottimizzato
- Pallinatura su parti interne
- Differenziale autobloccante centrale
- Sistema a rampe e 3 dischi
- Precarico realizzato con rondella Belleville
- Rivestimento anti-attrito su dischi
- Dischi piatti in acciaio antiusura
- Ampia gamma di rampe disponibili
- Sistema di bloccaggio differenziale (opzionale)
- Sistema di lubrificazione a spruzzo
- Condotti lubrificazione della pompa olio integrati
- Lubrificazione diretta e pressurizzata sulla coppia conica
- Filtro olio integrato
- Tappi di scarico magnetici
- Carter in alluminio AS7G verniciato
- Sigillatura con O'rings
- Flangia di uscita per Lobro di diametro 128 mm
- Peso: 36 kg - 79 lbs



G



TUBI  
SILLI  
CONE

**i** Sistema di codifica tubi silicone **Online tutti i codici !!!**

I tubi silicone SFS sono disponibili in tre varianti di materiale e in quattro colori. In questo catalogo riportiamo, per praticità, solamente i codici della versione in Poliestere rinforzato di colore Blu. Per la scelta del colore e del materiale più adatto alla vostra applicazione fate riferimento allo schema qui sotto.

esempio: **SHL-34-3-4**

- S:** Materiale: POLYESTERE (S): per impianto di raffreddamento e turbo fino a 180°C; la parete ha uno spessore di 4,5mm (3 strati di tela) per i diametri fino a 70mm e di 5,0mm (4 strati di tela) per i diametri oltre i 70mm.
- FLUOROSILICONE (F): adatti al contatto con oli
- NOMEX (N): alte temperature, fino a 270°C.
- 4:** Colore: Nero (3), Blu (4), Rosso (5), Giallo (6)



**SFS Performance** produce i migliori tubi in silicone per uso automotive al mondo. Disegnati per resistere ad alte pressioni (pressioni di lavoro fino a 6,5 bar, pressioni di scoppio da 6 a 34 bar, a seconda del diametro prescelto) ed elevate temperature, i prodotti **SFS Performance** subiscono un controllo qualità estremo che ne garantisce la totale affidabilità.



**-3 -4 -5**



**Barre dritte**

Le barre standard sono lunghe 1 metro e di colore blu, altri colori sono disponibili su richiesta. Si consiglia di verificare il materiale più adatto alla propria applicazione:  
 POLYESTERE (SHL): per impianto di raffreddamento e turbo fino a 180°C; la parete ha uno spessore di 4,5mm (3 strati di tela) per i diametri fino a 70mm e di 5,0mm (4 strati di tela) per i diametri oltre i 70mm.  
 FLUOROSILICONE (FHL): adatti al contatto con oli  
 NOMEX (NHL): alte temperature, fino a 220°C.

**Come misuro la curva?**

Per misurare correttamente la lunghezza di una curva di tubo in silicone, seguire l'indicazione in figura.



**-3 -4 -5**



**Manicotti dritti**

Lunghezza Standard: 76mm. Rinforzati in Poliestere. 3 Strati interni Ø Max 70mm (4.5mm parete), 4 Strati interni Ø da 76mm (5.0mm parete). Colore standard blu, disponibili altri colori. Disponibili in altre misure incluso il fluorosilicone per l'utilizzo con olio

Codice	Uso	Ø interno	Colore	Spessore parete
SHL-6.5-3-4	Raffreddamento e turbo	6,5 mm	Blu	4,5 mm
SHL-8-3-4	Raffreddamento e turbo	8 mm	Blu	4,5 mm
SHL-9.5-3-4	Raffreddamento e turbo	9,5 mm	Blu	4,5 mm
SHL-11-3-4	Raffreddamento e turbo	11 mm	Blu	4,5 mm
SHL-13-3-4	Raffreddamento e turbo	13 mm	Blu	4,5 mm
SHL-16-3-4	Raffreddamento e turbo	16 mm	Blu	4,5 mm
SHL-19-3-4	Raffreddamento e turbo	19 mm	Blu	4,5 mm
SHL-22-3-4	Raffreddamento e turbo	22 mm	Blu	4,5 mm
SHL-25-3-4	Raffreddamento e turbo	25 mm	Blu	4,5 mm
SHL-28-3-4	Raffreddamento e turbo	28 mm	Blu	4,5 mm
SHL-30-3-4	Raffreddamento e turbo	30 mm	Blu	4,5 mm
SHL-32-3-4	Raffreddamento e turbo	32 mm	Blu	4,5 mm
SHL-34-3-4	Raffreddamento e turbo	34 mm	Blu	4,5 mm
SHL-35-3-4	Raffreddamento e turbo	35 mm	Blu	4,5 mm
SHL-38-3-4	Raffreddamento e turbo	38 mm	Blu	4,5 mm
SHL-41-3-4	Raffreddamento e turbo	41 mm	Blu	4,5 mm
SHL-45-3-4	Raffreddamento e turbo	45 mm	Blu	4,5 mm
SHL-48-3-4	Raffreddamento e turbo	48 mm	Blu	4,5 mm
SHL-51-3-4	Raffreddamento e turbo	51 mm	Blu	4,5 mm
SHL-54-3-4	Raffreddamento e turbo	54 mm	Blu	4,5 mm
SHL-57-3-4	Raffreddamento e turbo	57 mm	Blu	4,5 mm
SHL-60-3-4	Raffreddamento e turbo	60 mm	Blu	4,5 mm
SHL-63-3-4	Raffreddamento e turbo	63 mm	Blu	4,5 mm
SHL-65-3-4	Raffreddamento e turbo	65 mm	Blu	4,5 mm
SHL-68-3-4	Raffreddamento e turbo	68 mm	Blu	4,5 mm
SHL-70-3-4	Raffreddamento e turbo	70 mm	Blu	4,5 mm
SHL-76-4-4	Raffreddamento e turbo	76 mm	Blu	5,0 mm
SHL-80-4-4	Raffreddamento e turbo	80 mm	Blu	5,0 mm
SHL-83-4-4	Raffreddamento e turbo	83 mm	Blu	5,0 mm
SHL-89-4-4	Raffreddamento e turbo	89 mm	Blu	5,0 mm
SHL-96-4-4	Raffreddamento e turbo	96 mm	Blu	5,0 mm
SHL-102-4-4	Raffreddamento e turbo	102 mm	Blu	5,0 mm
SHL-114-4-4	Raffreddamento e turbo	114 mm	Blu	5,0 mm

Codice	Uso	Ø interno	Colore	Lunghezza	Spessore parete
SCH-25-76-3-4	Raffreddamento e turbo	25 mm	Blu	76 mm	4,5 mm
SCH-28-76-3-4	Raffreddamento e turbo	28 mm	Blu	76 mm	4,5 mm
SCH-30-76-3-4	Raffreddamento e turbo	30 mm	Blu	76 mm	4,5 mm
SCH-32-76-3-4	Raffreddamento e turbo	32 mm	Blu	76 mm	4,5 mm
SCH-35-76-3-4	Raffreddamento e turbo	35 mm	Blu	76 mm	4,5 mm
SCH-38-76-3-4	Raffreddamento e turbo	38 mm	Blu	76 mm	4,5 mm
SCH-41-76-3-4	Raffreddamento e turbo	41 mm	Blu	76 mm	4,5 mm
SCH-45-76-3-4	Raffreddamento e turbo	45 mm	Blu	76 mm	4,5 mm
SCH-48-76-3-4	Raffreddamento e turbo	48 mm	Blu	76 mm	4,5 mm
SCH-51-76-3-4	Raffreddamento e turbo	51 mm	Blu	76 mm	4,5 mm
SCH-54-76-3-4	Raffreddamento e turbo	54 mm	Blu	76 mm	4,5 mm
SCH-57-76-3-4	Raffreddamento e turbo	57 mm	Blu	76 mm	4,5 mm
SCH-60-76-3-4	Raffreddamento e turbo	60 mm	Blu	76 mm	4,5 mm
SCH-63-76-3-4	Raffreddamento e turbo	63 mm	Blu	76 mm	4,5 mm
SCH-65-76-3-4	Raffreddamento e turbo	65 mm	Blu	76 mm	4,5 mm
SCH-68-76-3-4	Raffreddamento e turbo	68 mm	Blu	76 mm	4,5 mm
SCH-70-76-3-4	Raffreddamento e turbo	70 mm	Blu	76 mm	4,5 mm
SCH-76-76-4-4	Raffreddamento e turbo	76 mm	Blu	76 mm	5,0 mm
SCH-80-76-4-4	Raffreddamento e turbo	80 mm	Blu	76 mm	5,0 mm
SCH-83-76-4-4	Raffreddamento e turbo	83 mm	Blu	76 mm	5,0 mm
SCH-89-76-4-4	Raffreddamento e turbo	89 mm	Blu	76 mm	5,0 mm
SCH-102-76-4-4	Raffreddamento e turbo	102 mm	Blu	76 mm	5,0 mm
SCH-114-76-4-4	Raffreddamento e turbo	114 mm	Blu	76 mm	5,0 mm
SCH-127-76-4-4	Raffreddamento e turbo	127 mm	Blu	76 mm	5,0 mm

Per altri colori, materiali e applicazioni fare riferimento al sistema di codifica disponibile ad inizio capitolo.



**Riduttori dritti**

Lunghezza standard 102mm. Rinforzati in Poliestere. 3 Strati interni (4,5 mm parete). Colore Standard blu, disponibili altri colori. Disponibili in altre misure incluso il fluorosilicone per l'utilizzo con olio sotto vuoto.



Codice	Uso	Ø interno	Colore	Lunghezza	Spessore parete
SR-12/8-102-3-4	Raffreddamento e turbo	12/8 mm	Blu	102 mm	4,5 mm
SR-19/16-102-3-4	Raffreddamento e turbo	19/16 mm	Blu	102 mm	4,5 mm
SR-22/16-102-3-4	Raffreddamento e turbo	22/16 mm	Blu	102 mm	4,5 mm
SR-22/19-102-3-4	Raffreddamento e turbo	22/19 mm	Blu	102 mm	4,5 mm
SR-25/16-102-3-4	Raffreddamento e turbo	25/16 mm	Blu	102 mm	4,5 mm
SR-25/19-102-3-4	Raffreddamento e turbo	25/19 mm	Blu	102 mm	4,5 mm
SR-28/16-102-3-4	Raffreddamento e turbo	28/16 mm	Blu	102 mm	4,5 mm
SR-30/16-102-3-4	Raffreddamento e turbo	30/16 mm	Blu	102 mm	4,5 mm
SR-32/19-102-3-4	Raffreddamento e turbo	32/19 mm	Blu	102 mm	4,5 mm
SR-32/25-102-3-4	Raffreddamento e turbo	32/25 mm	Blu	102 mm	4,5 mm
SR-32/28-102-3-4	Raffreddamento e turbo	32/28 mm	Blu	102 mm	4,5 mm
SR-35/25-102-3-4	Raffreddamento e turbo	35/25 mm	Blu	102 mm	4,5 mm
SR-35/28-102-3-4	Raffreddamento e turbo	35/28 mm	Blu	102 mm	4,5 mm
SR-35/32-102-3-4	Raffreddamento e turbo	35/32 mm	Blu	102 mm	4,5 mm
SR-38/28-102-3-4	Raffreddamento e turbo	38/28 mm	Blu	102 mm	4,5 mm
SR-38/32-102-3-4	Raffreddamento e turbo	38/32 mm	Blu	102 mm	4,5 mm
SR-38/35-102-3-4	Raffreddamento e turbo	38/35 mm	Blu	102 mm	4,5 mm
SR-40/32-150-3-4	Raffreddamento e turbo	40/32 mm	Blu	150 mm	4,5 mm
SR-43/35-100-3-4	Raffreddamento e turbo	43/35 mm	Blu	100 mm	4,5 mm
SR-45/32-102-3-4	Raffreddamento e turbo	45/32 mm	Blu	102 mm	4,5 mm
SR-45/38-102-3-4	Raffreddamento e turbo	45/38 mm	Blu	102 mm	4,5 mm
SR-48/25-102-3-4	Raffreddamento e turbo	48/25 mm	Blu	102 mm	4,5 mm
SR-48/30-102-3-4	Raffreddamento e turbo	48/30 mm	Blu	102 mm	4,5 mm
SR-51/38-102-3-4	Raffreddamento e turbo	51/38 mm	Blu	102 mm	4,5 mm
SR-51/45-102-3-4	Raffreddamento e turbo	51/45 mm	Blu	102 mm	4,5 mm
SR-52/48-120-4-4	Raffreddamento e turbo	52/48 mm	Blu	120 mm	5,0 mm
SR-54/51-102-3-4	Raffreddamento e turbo	54/51 mm	Blu	102 mm	4,5 mm
SR-57/51-102-3-4	Raffreddamento e turbo	57/51 mm	Blu	102 mm	4,5 mm
SR-60/48-102-3-4	Raffreddamento e turbo	60/48 mm	Blu	102 mm	4,5 mm
SR-60/48-120-3-4	Raffreddamento e turbo	60/48 mm	Blu	120 mm	4,5 mm
SR-60/50-102-3-4	Raffreddamento e turbo	60/50 mm	Blu	102 mm	4,5 mm
SR-60/55-102-3-4	Raffreddamento e turbo	60/55 mm	Blu	102 mm	4,5 mm
SR-63/51-102-3-4	Raffreddamento e turbo	63/51 mm	Blu	102 mm	4,5 mm
SR-63/57-102-3-4	Raffreddamento e turbo	63/57 mm	Blu	102 mm	4,5 mm
SR-65/60-102-3-4	Raffreddamento e turbo	65/60 mm	Blu	102 mm	4,5 mm
SR-65/60-55-3-4	Raffreddamento e turbo	65/60 mm	Blu	55 mm	4,5 mm
SR-70/50-102-3-4	Raffreddamento e turbo	70/50 mm	Blu	102 mm	4,5 mm
SR-70/57-102-3-4	Raffreddamento e turbo	70/57 mm	Blu	102 mm	4,5 mm
SR-70/60-102-3-4	Raffreddamento e turbo	70/60 mm	Blu	102 mm	4,5 mm
SR-70/63-102-3-4	Raffreddamento e turbo	70/63 mm	Blu	102 mm	4,5 mm
SR-73/70-102-3-4	Raffreddamento e turbo	73/70 mm	Blu	102 mm	4,5 mm
SR-76/51-102-3-4	Raffreddamento e turbo	76/51 mm	Blu	102 mm	4,5 mm
SR-76/57-102-4-4	Raffreddamento e turbo	76/57 mm	Blu	102 mm	5,0 mm
SR-76/60-102-4-4	Raffreddamento e turbo	76/60 mm	Blu	102 mm	5,0 mm
SR-76/63-102-3-4	Raffreddamento e turbo	76/63 mm	Blu	102 mm	4,5 mm
SR-76/70-102-3-4	Raffreddamento e turbo	76/70 mm	Blu	102 mm	4,5 mm
SR-80/60-102-3-4	Raffreddamento e turbo	80/60 mm	Blu	102 mm	4,5 mm
SR-80/70-102-3-4	Raffreddamento e turbo	80/70 mm	Blu	102 mm	4,5 mm
SR-83/70-102-4-4	Raffreddamento e turbo	83/70 mm	Blu	102 mm	5,0 mm
SR-88/79-102-4-4	Raffreddamento e turbo	88/79 mm	Blu	102 mm	5,0 mm
SR-89/76-102-4-4	Raffreddamento e turbo	89/76 mm	Blu	102 mm	5,0 mm
SR-90/70-102-4-4	Raffreddamento e turbo	90/70 mm	Blu	102 mm	5,0 mm
SR-90/80-102-4-4	Raffreddamento e turbo	90/80 mm	Blu	102 mm	5,0 mm
SR-102/76-102-4-4	Raffreddamento e turbo	102/76 mm	Blu	102 mm	5,0 mm
SR-102/89-102-4-4	Raffreddamento e turbo	102/89 mm	Blu	102 mm	5,0 mm
SR-111/98-102-4-4	Raffreddamento e turbo	111/98 mm	Blu	102 mm	5,0 mm
SR-114/98-102-4-4	Raffreddamento e turbo	114/98 mm	Blu	102 mm	5,0 mm
SR-127/102-102-4-4	Raffreddamento e turbo	127/102 mm	Blu	102 mm	5,0 mm
SR-127/89-102-4-4	Raffreddamento e turbo	127/89 mm	Blu	102 mm	5,0 mm



**Curve**

Disponibili 4 curve 30°, 45°, 60°, 90°, 135° e 180°. Lunghezza standard 102 millimetri. Rinforzate in Poliestere. 3 Strati interni (4,5 mm parete). Colore Standard blu, disponibili altri colori. Disponibili in altre misure incluso il fluorosilicone per l'utilizzo con olio.



Codice	Uso	Curva	Ø interno	Colore	Lunghezza	Spessore parete
E30-6.5-102-3-4	Raffreddamento e turbo	30°	6,5 mm	Blu	102 mm	3,5 mm
E30-8.0-102-3-4	Raffreddamento e turbo	30°	8,0 mm	Blu	102 mm	3,5 mm
E30-9.5-102-3-4	Raffreddamento e turbo	30°	9,5 mm	Blu	102 mm	3,5 mm
E30-11-102-3-4	Raffreddamento e turbo	30°	11 mm	Blu	102 mm	3,5 mm
E30-13-102-3-4	Raffreddamento e turbo	30°	13 mm	Blu	102 mm	3,5 mm
E30-16-102-3-4	Raffreddamento e turbo	30°	16 mm	Blu	102 mm	4,5 mm
E30-19-102-3-4	Raffreddamento e turbo	30°	19 mm	Blu	102 mm	4,5 mm
E30-22-102-3-4	Raffreddamento e turbo	30°	22 mm	Blu	102 mm	4,5 mm
E30-25-102-3-4	Raffreddamento e turbo	30°	25 mm	Blu	102 mm	4,5 mm
E30-28-102-3-4	Raffreddamento e turbo	30°	28 mm	Blu	102 mm	4,5 mm
E30-30-102-3-4	Raffreddamento e turbo	30°	30 mm	Blu	102 mm	4,5 mm
E30-32-102-3-4	Raffreddamento e turbo	30°	32 mm	Blu	102 mm	4,5 mm
E30-35-102-3-4	Raffreddamento e turbo	30°	35 mm	Blu	102 mm	4,5 mm
E30-38-102-3-4	Raffreddamento e turbo	30°	38 mm	Blu	102 mm	4,5 mm
E30-41-102-3-4	Raffreddamento e turbo	30°	41 mm	Blu	102 mm	4,5 mm
E30-45-102-3-4	Raffreddamento e turbo	30°	45 mm	Blu	102 mm	4,5 mm
E30-48-102-3-4	Raffreddamento e turbo	30°	48 mm	Blu	102 mm	4,5 mm
E30-51-102-3-4	Raffreddamento e turbo	30°	51 mm	Blu	102 mm	4,5 mm
E30-54-102-3-4	Raffreddamento e turbo	30°	54 mm	Blu	102 mm	4,5 mm
E30-57-102-3-4	Raffreddamento e turbo	30°	57 mm	Blu	102 mm	4,5 mm
E30-60-125-3-4	Raffreddamento e turbo	30°	60 mm	Blu	125 mm	4,5 mm
E30-63-125-3-4	Raffreddamento e turbo	30°	63 mm	Blu	125 mm	4,5 mm
E30-70-125-3-4	Raffreddamento e turbo	30°	70 mm	Blu	125 mm	4,5 mm
E30-76-152-3-4	Raffreddamento e turbo	30°	76 mm	Blu	152 mm	5,0 mm
E30-80-152-3-4	Raffreddamento e turbo	30°	80 mm	Blu	152 mm	5,0 mm
E30-83-152-3-4	Raffreddamento e turbo	30°	83 mm	Blu	152 mm	5,0 mm
E30-89-152-3-4	Raffreddamento e turbo	30°	89 mm	Blu	152 mm	5,0 mm
E30-102-152-3-4	Raffreddamento e turbo	30°	102 mm	Blu	152 mm	5,0 mm
E45-6.5-102-3-4	Raffreddamento e turbo	45°	6,5 mm	Blu	102 mm	4,5 mm
E45-8-102-3-4	Raffreddamento e turbo	45°	8,0 mm	Blu	102 mm	4,5 mm
E45-9.5-102-3-4	Raffreddamento e turbo	45°	9,5 mm	Blu	102 mm	4,5 mm
E45-11-102-3-4	Raffreddamento e turbo	45°	11 mm	Blu	102 mm	4,5 mm
E45-13-102-3-4	Raffreddamento e turbo	45°	13 mm	Blu	102 mm	4,5 mm
E45-16-102-3-4	Raffreddamento e turbo	45°	16 mm	Blu	102 mm	4,5 mm
E45-19-102-3-4	Raffreddamento e turbo	45°	19 mm	Blu	102 mm	4,5 mm
E45-22-102-3-4	Raffreddamento e turbo	45°	22 mm	Blu	102 mm	4,5 mm
E45-25-102-3-4	Raffreddamento e turbo	45°	25 mm	Blu	102 mm	4,5 mm
E45-28-102-3-4	Raffreddamento e turbo	45°	28 mm	Blu	102 mm	4,5 mm
E45-30-102-3-4	Raffreddamento e turbo	45°	30 mm	Blu	102 mm	4,5 mm
E45-32-102-3-4	Raffreddamento e turbo	45°	32 mm	Blu	102 mm	4,5 mm
E45-35-102-3-4	Raffreddamento e turbo	45°	35 mm	Blu	102 mm	4,5 mm
E45-38-102-3-4	Raffreddamento e turbo	45°	38 mm	Blu	102 mm	4,5 mm
E45-41-102-3-4	Raffreddamento e turbo	45°	41 mm	Blu	102 mm	4,5 mm
E45-45-102-3-4	Raffreddamento e turbo	45°	45 mm	Blu	102 mm	4,5 mm
E45-48-102-3-4	Raffreddamento e turbo	45°	48 mm	Blu	102 mm	4,5 mm
E45-51-102-3-4	Raffreddamento e turbo	45°	51 mm	Blu	102 mm	4,5 mm
E45-54-102-3-4	Raffreddamento e turbo	45°	54 mm	Blu	102 mm	4,5 mm
E45-57-102-3-4	Raffreddamento e turbo	45°	57 mm	Blu	102 mm	4,5 mm
E45-60-125-3-4	Raffreddamento e turbo	45°	60 mm	Blu	125 mm	4,5 mm
E45-63-125-3-4	Raffreddamento e turbo	45°	63 mm	Blu	125 mm	4,5 mm
E45-70-125-3-4	Raffreddamento e turbo	45°	70 mm	Blu	125 mm	4,5 mm
E45-76-152-4-4	Raffreddamento e turbo	45°	76 mm	Blu	152 mm	5,0 mm
E45-80-125-4-4	Raffreddamento e turbo	45°	80 mm	Blu	125 mm	5,0 mm
E45-83-125-4-4	Raffreddamento e turbo	45°	83 mm	Blu	125 mm	5,0 mm
E45-89-125-4-4	Raffreddamento e turbo	45°	89 mm	Blu	125 mm	5,0 mm
E45-102-152-4-4	Raffreddamento e turbo	45°	102 mm	Blu	152 mm	5,0 mm

Per altri colori, materiali e applicazioni fare riferimento al sistema di codifica disponibile ad inizio capitolo.



Curve - segue

Codice	Uso	Curva	Ø interno	Colore	Lunghezza	Spessore parete
E60-6.5-102-3-4	Raffreddamento e turbo	60°	6,5 mm	Blu	102 mm	3,5 mm
E60-8.0-102-3-4	Raffreddamento e turbo	60°	8,0 mm	Blu	102 mm	3,5 mm
E60-9.5-102-3-4	Raffreddamento e turbo	60°	9,5 mm	Blu	102 mm	3,5 mm
E60-11-102-3-4	Raffreddamento e turbo	60°	11 mm	Blu	102 mm	3,5 mm
E60-13-102-3-4	Raffreddamento e turbo	60°	13 mm	Blu	102 mm	3,5 mm
E60-19-102-3-4	Raffreddamento e turbo	60°	19 mm	Blu	102 mm	4,5 mm
E60-22-102-3-4	Raffreddamento e turbo	60°	22 mm	Blu	102 mm	4,5 mm
E60-25-102-3-4	Raffreddamento e turbo	60°	25 mm	Blu	102 mm	4,5 mm
E60-28-102-3-4	Raffreddamento e turbo	60°	28 mm	Blu	102 mm	4,5 mm
E60-32-102-3-4	Raffreddamento e turbo	60°	32 mm	Blu	102 mm	4,5 mm
E60-35-102-3-4	Raffreddamento e turbo	60°	35 mm	Blu	102 mm	4,5 mm
E60-38-102-3-4	Raffreddamento e turbo	60°	38 mm	Blu	102 mm	4,5 mm
E60-41-102-3-4	Raffreddamento e turbo	60°	41 mm	Blu	102 mm	4,5 mm
E60-45-102-3-4	Raffreddamento e turbo	60°	45 mm	Blu	102 mm	4,5 mm
E60-48-102-3-4	Raffreddamento e turbo	60°	48 mm	Blu	102 mm	4,5 mm
E60-51-102-3-4	Raffreddamento e turbo	60°	51 mm	Blu	102 mm	4,5 mm
E60-54-102-3-4	Raffreddamento e turbo	60°	54 mm	Blu	102 mm	4,5 mm
E60-57-102-3-4	Raffreddamento e turbo	60°	57 mm	Blu	102 mm	4,5 mm
E60-60-125-3-4	Raffreddamento e turbo	60°	60 mm	Blu	125 mm	4,5 mm
E60-63-125-3-4	Raffreddamento e turbo	60°	63 mm	Blu	125 mm	4,5 mm
E60-70-125-3-4	Raffreddamento e turbo	60°	70 mm	Blu	125 mm	4,5 mm
E60-76-152-3-4	Raffreddamento e turbo	60°	76 mm	Blu	152 mm	5,0 mm
E60-80-152-3-4	Raffreddamento e turbo	60°	80 mm	Blu	152 mm	5,0 mm
E60-83-152-3-4	Raffreddamento e turbo	60°	83 mm	Blu	152 mm	5,0 mm
E60-89-152-3-4	Raffreddamento e turbo	60°	89 mm	Blu	152 mm	5,0 mm
E90-6.5-102-3-4	Raffreddamento e turbo	90°	6,5 mm	Blu	102 mm	4,5 mm
E90-8-102-3-4	Raffreddamento e turbo	90°	8,0 mm	Blu	102 mm	4,5 mm
E90-9.5-102-3-4	Raffreddamento e turbo	90°	9,5 mm	Blu	102 mm	4,5 mm
E90-11-102-3-4	Raffreddamento e turbo	90°	11 mm	Blu	102 mm	4,5 mm
E90-13-102-3-4	Raffreddamento e turbo	90°	13 mm	Blu	102 mm	4,5 mm
E90-14-102-3-4	Raffreddamento e turbo	90°	14 mm	Blu	102 mm	4,5 mm
E90-16-102-3-4	Raffreddamento e turbo	90°	16 mm	Blu	102 mm	4,5 mm
E90-18-102-3-4	Raffreddamento e turbo	90°	18 mm	Blu	102 mm	4,5 mm
E90-19-102-3-4	Raffreddamento e turbo	90°	19 mm	Blu	102 mm	4,5 mm
E90-20-102-3-4	Raffreddamento e turbo	90°	20 mm	Blu	102 mm	4,5 mm
E90-22-102-3-4	Raffreddamento e turbo	90°	22 mm	Blu	102 mm	4,5 mm
E90-25-102-3-4	Raffreddamento e turbo	90°	25 mm	Blu	102 mm	4,5 mm
E90-28-102-3-4	Raffreddamento e turbo	90°	28 mm	Blu	102 mm	4,5 mm
E90-30-102-3-4	Raffreddamento e turbo	90°	30 mm	Blu	102 mm	4,5 mm
E90-32-102-3-4	Raffreddamento e turbo	90°	32 mm	Blu	102 mm	4,5 mm
E90-35-102-3-4	Raffreddamento e turbo	90°	35 mm	Blu	102 mm	4,5 mm
E90-38-102-3-4	Raffreddamento e turbo	90°	38 mm	Blu	102 mm	4,5 mm
E90-41-102-3-4	Raffreddamento e turbo	90°	41 mm	Blu	102 mm	4,5 mm
E90-45-102-3-4	Raffreddamento e turbo	90°	45 mm	Blu	102 mm	4,5 mm
E90-48-102-3-4	Raffreddamento e turbo	90°	48 mm	Blu	102 mm	4,5 mm
E90-51-102-3-4	Raffreddamento e turbo	90°	51 mm	Blu	102 mm	4,5 mm
E90-54-102-3-4	Raffreddamento e turbo	90°	54 mm	Blu	102 mm	4,5 mm
E90-57-102-3-4	Raffreddamento e turbo	90°	57 mm	Blu	102 mm	4,5 mm
E90-60-125-3-4	Raffreddamento e turbo	90°	60 mm	Blu	125 mm	4,5 mm
E90-63-125-3-4	Raffreddamento e turbo	90°	63 mm	Blu	125 mm	4,5 mm
E90-65-125-3-4	Raffreddamento e turbo	90°	65 mm	Blu	125 mm	4,5 mm
E90-70-125-3-4	Raffreddamento e turbo	90°	70 mm	Blu	125 mm	4,5 mm
E90-76-152-4-4	Raffreddamento e turbo	90°	76 mm	Blu	152 mm	5,0 mm
E90-80-125-4-4	Raffreddamento e turbo	90°	80 mm	Blu	125 mm	5,0 mm
E90-83-125-4-4	Raffreddamento e turbo	90°	83 mm	Blu	125 mm	5,0 mm
E90-89-125-4-4	Raffreddamento e turbo	90°	89 mm	Blu	125 mm	5,0 mm
E90-95-152-4-4	Raffreddamento e turbo	90°	95 mm	Blu	152 mm	5,0 mm
E60-102-152-3-4	Raffreddamento e turbo	60°	102 mm	Blu	152 mm	5,0 mm
E90-102-152-4-4	Raffreddamento e turbo	90°	102 mm	Blu	152 mm	5,0 mm
E90-114-152-5-4	Raffreddamento e turbo	90°	114 mm	Blu	152 mm	5,5 mm
E135-6.5-102-3-4	Raffreddamento e turbo	135°	6,5 mm	Blu	102 mm	4,5 mm
E135-8-102-3-4	Raffreddamento e turbo	135°	8,0 mm	Blu	102 mm	4,5 mm
E135-9.5-102-3-4	Raffreddamento e turbo	135°	9,5 mm	Blu	102 mm	4,5 mm
E135-11-102-3-4	Raffreddamento e turbo	135°	11 mm	Blu	102 mm	4,5 mm
E135-13-102-3-4	Raffreddamento e turbo	135°	13 mm	Blu	102 mm	4,5 mm

Curve - segue

Codice	Uso	Curva	Ø interno	Colore	Lunghezza	Spessore parete
E135-16-102-3-4	Raffreddamento e turbo	135°	16 mm	Blu	102 mm	4,5 mm
E135-19-102-3-4	Raffreddamento e turbo	135°	19 mm	Blu	102 mm	4,5 mm
E135-22-102-3-4	Raffreddamento e turbo	135°	22 mm	Blu	102 mm	4,5 mm
E135-25-102-3-4	Raffreddamento e turbo	135°	25 mm	Blu	102 mm	4,5 mm
E135-28-102-3-4	Raffreddamento e turbo	135°	28 mm	Blu	102 mm	4,5 mm
E135-30-102-3-4	Raffreddamento e turbo	135°	30 mm	Blu	102 mm	4,5 mm
E135-32-102-3-4	Raffreddamento e turbo	135°	32 mm	Blu	102 mm	4,5 mm
E135-35-102-3-4	Raffreddamento e turbo	135°	35 mm	Blu	102 mm	4,5 mm
E135-38-102-3-4	Raffreddamento e turbo	135°	38 mm	Blu	102 mm	4,5 mm
E135-41-102-3-4	Raffreddamento e turbo	135°	41 mm	Blu	102 mm	4,5 mm
E135-45-102-3-4	Raffreddamento e turbo	135°	45 mm	Blu	102 mm	4,5 mm
E135-48-102-3-4	Raffreddamento e turbo	135°	48 mm	Blu	102 mm	4,5 mm
E135-51-102-3-4	Raffreddamento e turbo	135°	51 mm	Blu	102 mm	4,5 mm
E135-54-102-3-4	Raffreddamento e turbo	135°	54 mm	Blu	102 mm	4,5 mm
E135-57-102-3-4	Raffreddamento e turbo	135°	57 mm	Blu	102 mm	4,5 mm
E135-60-125-3-4	Raffreddamento e turbo	135°	60 mm	Blu	125 mm	4,5 mm
E135-63-125-3-4	Raffreddamento e turbo	135°	63 mm	Blu	125 mm	4,5 mm
E135-70-125-3-4	Raffreddamento e turbo	135°	70 mm	Blu	125 mm	4,5 mm
E135-76-125-4-4	Raffreddamento e turbo	135°	76 mm	Blu	125 mm	5,0 mm
E135-80-125-4-4	Raffreddamento e turbo	135°	80mm	Blu	125 mm	5,0 mm
E180-13-102-3-4	Raffreddamento e turbo	180°	13 mm	Blu	102 mm	4,5 mm
E180-16-102-3-4	Raffreddamento e turbo	180°	16 mm	Blu	102 mm	4,5 mm
E180-19-102-3-4	Raffreddamento e turbo	180°	19 mm	Blu	102 mm	4,5 mm
E180-22-102-3-4	Raffreddamento e turbo	180°	22 mm	Blu	102 mm	4,5 mm
E180-25-102-3-4	Raffreddamento e turbo	180°	25 mm	Blu	102 mm	4,5 mm
E180-28-102-3-4	Raffreddamento e turbo	180°	28 mm	Blu	102 mm	4,5 mm
E180-30-102-3-4	Raffreddamento e turbo	180°	30 mm	Blu	102 mm	4,5 mm
E180-32-102-3-4	Raffreddamento e turbo	180°	32 mm	Blu	102 mm	4,5 mm
E180-35-102-3-4	Raffreddamento e turbo	180°	35 mm	Blu	102 mm	4,5 mm
E180-38-102-3-4	Raffreddamento e turbo	180°	38 mm	Blu	102 mm	4,5 mm
E180-41-102-3-4	Raffreddamento e turbo	180°	41 mm	Blu	102 mm	4,5 mm
E180-45-102-3-4	Raffreddamento e turbo	180°	45 mm	Blu	102 mm	4,5 mm
E180-48-102-3-4	Raffreddamento e turbo	180°	48 mm	Blu	102 mm	4,5 mm
E180-51-102-3-4	Raffreddamento e turbo	180°	51 mm	Blu	102 mm	4,5 mm
E180-54-102-3-4	Raffreddamento e turbo	180°	54 mm	Blu	102 mm	4,5 mm
E180-57-102-3-4	Raffreddamento e turbo	180°	57 mm	Blu	102 mm	4,5 mm
E180-60-125-3-4	Raffreddamento e turbo	180°	60 mm	Blu	125 mm	4,5 mm
E180-63-125-3-4	Raffreddamento e turbo	180°	63 mm	Blu	125 mm	4,5 mm
E180-76-125-4-4	Raffreddamento e turbo	180°	76 mm	Blu	125 mm	5,0 mm



Riduttori a curva

Disponibili in 2 tipi di curva: 90°, 45° Lunghezza standard 102mm Rinforzati in Poliestere 3 Strati interni (4,5 mm parete) Colore Standard blu, disponibili altri colori. Disponibili in altre misure incluso il fluorosilicone per l'utilizzo con olio.

Codice	Uso	Curva	Ø interno	Colore	Lunghezza	Spessore parete
RE45-25/19-102-3-4	Raffreddamento e turbo	45°	25/19 mm	Blu	102 mm	4,5 mm
RE45-38/16-102-3-4	Raffreddamento e turbo	45°	38/16 mm	Blu	102 mm	4,5 mm
RE45-38/35-102-3-4	Raffreddamento e turbo	45°	38/35 mm	Blu	102 mm	4,5 mm
RE45-40/32-102-3-4	Raffreddamento e turbo	45°	40/32 mm	Blu	102 mm	4,5 mm
RE45-42/32-102-3-4	Raffreddamento e turbo	45°	42/32 mm	Blu	102 mm	4,5 mm
RE45-50/45-102-4-4	Raffreddamento e turbo	45°	50/45 mm	Blu	102 mm	5,0 mm
RE45-57/51-102-3-4	Raffreddamento e turbo	45°	57/51 mm	Blu	102 mm	4,5 mm
RE45-60/51-125-3-4	Raffreddamento e turbo	45°	60/51 mm	Blu	125 mm	4,5 mm
RE45-63/51-125-3-4	Raffreddamento e turbo	45°	63/51 mm	Blu	125 mm	4,5 mm
RE45-63/57-125-3-4	Raffreddamento e turbo	45°	63/57 mm	Blu	125 mm	4,5 mm
RE45-65/60-125-3-4	Raffreddamento e turbo	45°	65/60 mm	Blu	125 mm	4,5 mm
RE45-70/51-125-3-4	Raffreddamento e turbo	45°	70/51 mm	Blu	125 mm	4,5 mm

Per altri colori, materiali e applicazioni fare riferimento al sistema di codifica disponibile ad inizio capitolo.

Riduttori a curva - segue

Codice	Uso	Curva	Ø interno	Colore	Lunghezza	Spessore parete
RE45-70/60-125-3-4	Raffreddamento e turbo	45°	70/60 mm	Blu	125 mm	4,5 mm
RE45-76/63-125-4-4	Raffreddamento e turbo	45°	76/63 mm	Blu	125 mm	5,0 mm
RE45-80/70-125-4-4	Raffreddamento e turbo	45°	80/70 mm	Blu	125 mm	5,0 mm
RE45-102/76-125-4-4	Raffreddamento e turbo	45°	102/76 mm	Blu	125 mm	5,0 mm
RE90-16/13-102-3-4	Raffreddamento e turbo	90°	16/13 mm	Blu	102 mm	4,5 mm
RE90-19/13-102-3-4	Raffreddamento e turbo	90°	19/13 mm	Blu	102 mm	4,5 mm
RE90-19/16-102-3-4	Raffreddamento e turbo	90°	19/16 mm	Blu	102 mm	4,5 mm
RE90-22/16-102-3-4	Raffreddamento e turbo	90°	22/16 mm	Blu	102 mm	4,5 mm
RE90-22/19-102-3-4	Raffreddamento e turbo	90°	22/19 mm	Blu	102 mm	4,5 mm
RE90-25/19-102-3-4	Raffreddamento e turbo	90°	25/19 mm	Blu	102 mm	4,5 mm
RE90-28/16-102-3-4	Raffreddamento e turbo	90°	28/16 mm	Blu	102 mm	4,5 mm
RE90-28/25-102-3-4	Raffreddamento e turbo	90°	28/25 mm	Blu	102 mm	4,5 mm
RE90-32/19-102-3-4	Raffreddamento e turbo	90°	32/19 mm	Blu	102 mm	4,5 mm
RE90-32/25-102-3-4	Raffreddamento e turbo	90°	32/25 mm	Blu	102 mm	4,5 mm
RE90-32/28-102-3-4	Raffreddamento e turbo	90°	32/28 mm	Blu	102 mm	4,5 mm
RE90-35/25-102-3-4	Raffreddamento e turbo	90°	35/25 mm	Blu	102 mm	4,5 mm
RE90-35/32-102-3-4	Raffreddamento e turbo	90°	35/32 mm	Blu	102 mm	4,5 mm
RE90-38/25-102-3-4	Raffreddamento e turbo	90°	38/25 mm	Blu	102 mm	4,5 mm
RE90-38/32-102-3-4	Raffreddamento e turbo	90°	38/32 mm	Blu	102 mm	4,5 mm
RE90-38/35-102-3-4	Raffreddamento e turbo	90°	38/35 mm	Blu	102 mm	4,5 mm
RE90-42/32-102-3-4	Raffreddamento e turbo	90°	42/32 mm	Blu	102 mm	4,5 mm
RE90-42/38-102-3-4	Raffreddamento e turbo	90°	42/38 mm	Blu	102 mm	4,5 mm
RE90-44/25-102-3-4	Raffreddamento e turbo	90°	44/25 mm	Blu	102 mm	4,5 mm
RE90-45/35-102-3-4	Raffreddamento e turbo	90°	45/35 mm	Blu	102 mm	4,5 mm
RE90-45/38-102-3-4	Raffreddamento e turbo	90°	45/38 mm	Blu	102 mm	4,5 mm
RE90-51/45-102-3-4	Raffreddamento e turbo	90°	51/45 mm	Blu	102 mm	4,5 mm
RE90-54/48-102-3-4	Raffreddamento e turbo	90°	54/48 mm	Blu	102 mm	4,5 mm
RE90-57/51-102-3-4	Raffreddamento e turbo	90°	57/51 mm	Blu	102 mm	4,5 mm
RE90-60/48-125-3-4	Raffreddamento e turbo	90°	60/48 mm	Blu	125 mm	4,5 mm
RE90-60/50-125-3-4	Raffreddamento e turbo	90°	60/50 mm	Blu	125 mm	4,5 mm
RE90-63/51-125-3-4	Raffreddamento e turbo	90°	63/51 mm	Blu	125 mm	4,5 mm
RE90-63/55-125-3-4	Raffreddamento e turbo	90°	63/55 mm	Blu	125 mm	4,5 mm
RE90-63/57-125-3-4	Raffreddamento e turbo	90°	63/57 mm	Blu	125 mm	4,5 mm
RE90-65/51-125-5-4	Raffreddamento e turbo	90°	65/51 mm	Blu	125 mm	5,5 mm
RE90-65/60-125-3-4	Raffreddamento e turbo	90°	65/60 mm	Blu	125 mm	4,5 mm
RE90-70/50-125-3-4	Raffreddamento e turbo	90°	70/50 mm	Blu	125 mm	4,5 mm
RE90-70/60-125-3-4	Raffreddamento e turbo	90°	70/60 mm	Blu	125 mm	4,5 mm
RE90-70/63-125-3-4	Raffreddamento e turbo	90°	70/63 mm	Blu	125 mm	4,5 mm
RE90-76/51-125-3-4	Raffreddamento e turbo	90°	76/51 mm	Blu	125 mm	4,5 mm
RE90-76/56-125-4-4	Raffreddamento e turbo	90°	76/56 mm	Blu	125 mm	5,0 mm
RE90-76/60-125-4-4	Raffreddamento e turbo	90°	76/60 mm	Blu	125 mm	5,0 mm
RE90-76/63-125-4-4	Raffreddamento e turbo	90°	76/63 mm	Blu	125 mm	5,0 mm
RE90-76/70-125-4-4	Raffreddamento e turbo	90°	76/70 mm	Blu	125 mm	5,0 mm
RE90-80/72-125-4-4	Raffreddamento e turbo	90°	80/72 mm	Blu	125 mm	5,0 mm
RE90-89/76-125-4-4	Raffreddamento e turbo	90°	89/76 mm	Blu	125 mm	5,0 mm
RE90-90/50-125-4-4	Raffreddamento e turbo	90°	90/50 mm	Blu	125 mm	5,0 mm
RE90-102/76-125-4-4	Raffreddamento e turbo	90°	102/76 mm	Blu	125 mm	5,0 mm
RE90-102/89-125-4-4	Raffreddamento e turbo	90°	102/89 mm	Blu	125 mm	5,0 mm
RE90-102/95-125-4-4	Raffreddamento e turbo	90°	102/95 mm	Blu	125 mm	5,0 mm



Manicotti dritti con gobba

Lunghezza standard 76 mm. Rinforzati in Poliester. 3 Strati interni fino a Ø 70 mm (4,5 mm parete), 4 Strati interni da Ø 76 mm (5,0 mm parete). Colore Standard blu, disponibili altri colori. Disponibili in altre misure incluso il fluorosilicone per l'utilizzo con olio.

Codice	Uso	Ø interno	Colore	Lunghezza	Spessore parete
SHH-51-76-3-4	Raffreddamento e turbo	51 mm	Blu	76 mm	4,5 mm
SHH-60-76-3-4	Raffreddamento e turbo	60 mm	Blu	76 mm	4,5 mm
SHH-63-76-3-4	Raffreddamento e turbo	63 mm	Blu	76 mm	4,5 mm
SHH-70-76-3-4	Raffreddamento e turbo	70 mm	Blu	76 mm	4,5 mm
SHH-76-76-4-4	Raffreddamento e turbo	76 mm	Blu	76 mm	5,0 mm
SHH-80-76-4-4	Raffreddamento e turbo	80 mm	Blu	76 mm	5,0 mm



Manicotti a 3 vie

Adatti per derivazioni su condotto. Lunghezza standard 102mm (corpo principale). Ø Derivazione 25mm, lunghezza 25mm. Rinforzati in Poliester. 3 Strati interni (4,5 mm parete). Colore Standard blu, disponibili altri colori.

Codice	Uso	Ø interno	Colore	Lunghezza	Spessore parete
STP-32-102-3-4	Raffreddamento e turbo	32/25 mm	Blu	102 mm	4,5 mm
STP-38-102-3-4	Raffreddamento e turbo	38/25 mm	Blu	102 mm	4,5 mm
STP-45-102-3-4	Raffreddamento e turbo	45/25 mm	Blu	102 mm	4,5 mm
STP-51-102-3-4	Raffreddamento e turbo	51/25 mm	Blu	102 mm	4,5 mm
STP-55-102-3-4	Raffreddamento e turbo	55/25 mm	Blu	102 mm	4,5 mm
STP-60-102-3-4	Raffreddamento e turbo	60/25 mm	Blu	102 mm	4,5 mm
STP-63-102-3-4	Raffreddamento e turbo	63/25 mm	Blu	102 mm	4,5 mm
STP-76-102-4-4	Raffreddamento e turbo	76/25 mm	Blu	102 mm	5,0 mm
STP-32-102-3-3	Raffreddamento e turbo	32/25 mm	Nero	102 mm	4,5 mm
STP-38-102-3-3	Raffreddamento e turbo	38/25 mm	Nero	102 mm	4,5 mm
STP-45-102-3-3	Raffreddamento e turbo	45/25 mm	Nero	102 mm	4,5 mm
STP-51-102-3-3	Raffreddamento e turbo	51/25 mm	Nero	102 mm	4,5 mm
STP-55-102-3-3	Raffreddamento e turbo	55/25 mm	Nero	102 mm	4,5 mm
STP-60-102-3-3	Raffreddamento e turbo	60/25 mm	Nero	102 mm	4,5 mm
STP-63-102-3-3	Raffreddamento e turbo	63/25 mm	Nero	102 mm	4,5 mm
STP-76-102-4-3	Raffreddamento e turbo	76/25 mm	Nero	102 mm	5,0 mm



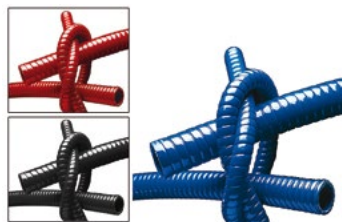
Tutte le varianti online!

Scegli il materiale per ogni utilizzo e il colore del tuo tubo nello store [www.giefferacing.com](http://www.giefferacing.com).



Inquadra il QRcode col lettore del tuo smartphone o tablet, seleziona le caratteristiche e acquista direttamente online!

Per altri colori, materiali e applicazioni fare riferimento al sistema di codifica disponibile ad inizio capitolo.



**Barre dritte con rinforzo acciaio**

Le barre con rinforzo in acciaio, sono molto flessibili resistono ad un'elevata compressione e non collasano in presenza di depressione.

Codice	Lunghezza	Ø interno	Colore
WHL-13-1000-3-4	1 mt	13 mm	Blu
WHL-16-1000-3-4	1 mt	16 mm	Blu
WHL-19-1000-3-4	1 mt	19 mm	Blu
WHL-22-1000-3-4	1 mt	22 mm	Blu
WHL-25-1000-3-4	1 mt	25 mm	Blu
WHL-28-1000-3-4	1 mt	28 mm	Blu
WHL-30-1000-3-4	1 mt	30 mm	Blu
WHL-32-1000-3-4	1 mt	32 mm	Blu
WHL-35-1000-3-4	1 mt	35 mm	Blu
WHL-38-1000-3-4	1 mt	38 mm	Blu
WHL-41-1000-3-4	1 mt	41 mm	Blu
WHL-45-1000-3-4	1 mt	45 mm	Blu
WHL-48-1000-3-4	1 mt	48 mm	Blu
WHL-51-1000-3-4	1 mt	51 mm	Blu
WHL-54-1000-3-4	1 mt	54 mm	Blu
WHL-57-1000-3-4	1 mt	57 mm	Blu
WHL-60-1000-3-4	1 mt	60 mm	Blu
WHL-63-1000-3-4	1 mt	63 mm	Blu
WHL-65-1000-3-4	1 mt	65 mm	Blu
WHL-70-1000-3-4	1 mt	70 mm	Blu
WHL-76-1000-4-4	1 mt	76 mm	Blu
WHL-80-1000-4-4	1 mt	80 mm	Blu
WHL-83-1000-4-4	1 mt	83 mm	Blu
WHL-89-1000-4-4	1 mt	89 mm	Blu
WHL-102-1000-4-4	1 mt	102 mm	Blu
WHL-114-1000-4-4	1 mt	114 mm	Blu
WHL-127-1000-4-4	1 mt	127 mm	Blu



**Tubi vuoto**

I tubi SFS Performance in silicone estruso sono ideali per i seguenti utilizzi: sistemi a depressione; lavacrystalli; espansione refrigerante; isolamento impianto elettrico; sistemi EFI. Colori standard: blu, rosso, giallo, nero.

Codice	Ø interno	Colore	Lunghezza	Spessore parete
VT-3-3-3	3 mm	Nero	3 mt	2,0 mm
VT-3-30-3	3 mm	Nero	30 mt	2,0 mm
VT-4-3-3	4 mm	Nero	3 mt	2,0 mm
VT-4-30-3	4 mm	Nero	30 mt	2,0 mm
VT-5-3-3	5 mm	Nero	3 mt	2,5 mm
VT-6-3-3	6 mm	Nero	3 mt	2,5 mm
VT-6-30-3	6 mm	Nero	30 mt	2,5 mm
VT-8-3-3	8 mm	Nero	3 mt	3,0 mm
VT-8-30-3	8 mm	Nero	30 mt	3,0 mm
VT-10-3-3	10 mm	Nero	3 mt	3,0 mm
VT-10-30-3	10 mm	Nero	30 mt	3,0 mm
VT-3-3-4	3 mm	Blu	3 mt	2,0 mm
VT-3-30-4	3 mm	Blu	30 mt	2,0 mm
VT-4-3-4	4 mm	Blu	3 mt	2,0 mm
VT-4-30-4	4 mm	Blu	30 mt	2,0 mm
VT-5-3-4	5 mm	Blu	3 mt	2,5 mm
VT-6-3-4	6 mm	Blu	3 mt	2,5 mm
VT-6-30-4	6 mm	Blu	30 mt	2,5 mm
VT-8-3-4	8 mm	Blu	3 mt	3,0 mm
VT-8-30-4	8 mm	Blu	30 mt	3,0 mm

**Tubi vuoto - segue**

Codice	Ø interno	Colore	Lunghezza	Spessore parete
VT-10-3-4	10 mm	Blu	3 mt	3,0 mm
VT-10-30-4	10 mm	Blu	30 mt	3,0 mm
VT-3-3-5	3 mm	Rosso	3 mt	2,0 mm
VT-3-30-5	3 mm	Rosso	30 mt	2,0 mm
VT-4-3-5	4 mm	Rosso	3 mt	2,0 mm
VT-4-30-5	4 mm	Rosso	30 mt	2,0 mm
VT-5-3-5	5 mm	Rosso	3 mt	2,5 mm
VT-6-3-5	6 mm	Rosso	3 mt	2,5 mm
VT-6-30-5	6 mm	Rosso	30 mt	2,5 mm
VT-8-3-5	8 mm	Rosso	3 mt	3,0 mm
VT-8-30-5	8 mm	Rosso	30 mt	3,0 mm
VT-10-3-5	10 mm	Rosso	3 mt	3,0 mm
VT-10-30-5	10 mm	Rosso	30 mt	3,0 mm



**Condotti per Raffreddamento**

I condotti ad alta temperatura per raffreddamento SFS Performance sono flessibili e leggeri, in grado di sopportare temperature fino a +300° C.

Singolo Strato: condotti in silicone rinforzato, con spirale esposta

Doppia Strato: condotti in silicone rinforzato, con spirale foderata

Gamma di temperatura: 315 ° C - Colore: rosso ruggine - Lunghezza max: 4m



Codice	Strati	Diametro
SFD-25-1-5	1	25 mm
SFD-31-1-5	1	31 mm
SFD-38-1-5	1	38 mm
SFD-44-1-5	1	44 mm
SFD-51-1-5	1	51 mm
SFD-57-1-5	1	57 mm
SFD-63-1-5	1	63 mm
SFD-69-1-5	1	69 mm
SFD-76-1-5	1	76 mm
SFD-82-1-5	1	82 mm
SFD-89-1-5	1	89 mm
SFD-102-1-5	1	102 mm
SFD-114-1-5	1	114 mm
SFD-127-1-5	1	127 mm
SFD-140-1-5	1	140 mm
SFD-152-1-5	1	152 mm
SFD-203-1-5	1	203 mm
SFD-25-2-5	2	25 mm
SFD-31-2-5	2	31 mm
SFD-38-2-5	2	38 mm
SFD-44-2-5	2	44 mm
SFD-51-2-5	2	51 mm
SFD-57-2-5	2	57 mm
SFD-63-2-5	2	63 mm
SFD-69-2-5	2	69 mm
SFD-76-2-5	2	76 mm
SFD-82-2-5	2	82 mm
SFD-89-2-5	2	89 mm
SFD-102-2-5	2	102 mm
SFD-114-2-5	2	114 mm
SFD-127-2-5	2	127 mm
SFD-140-2-5	2	140 mm
SFD-152-2-5	2	152 mm
SFD-178-2-5	2	178 mm
SFD-203-2-5	2	203 mm



FASCETTE PER TUBI SILICONE



Una fascetta può non essere la parte più costosa di un impianto, ma se non funziona il risultato potrebbe essere disastroso. Questo è il motivo per cui Jubilee® Clips producono fascette con gli standard più elevati, usando solo materiali di qualità superiore. Le fascette Jubilee® hanno dimostrato nel corso degli anni di essere sicure, durevoli e capaci di resistere a condizioni di serraggio estreme. In acciaio inossidabile 304



Codice	Diametro
JUBILEE-000	9,5-12 mm
JUBILEE-M00	11-16 mm
JUBILEE-00	13-20 mm
JUBILEE-0	16-22 mm
JUBILEE-0X	18-25 mm
JUBILEE-01A	22-30 mm
JUBILEE-01	25-35 mm
JUBILEE-01X	30-40 mm
JUBILEE-01M	32-45 mm
JUBILEE-02A	35-50 mm
JUBILEE-02	40-55 mm
JUBILEE-02X	45-60 mm
JUBILEE-03	55-70 mm
JUBILEE-03X	60-80 mm
JUBILEE-04	70-90 mm
JUBILEE-04X	85-100 mm
JUBILEE-05	90-120 mm
JUBILEE-06	110-140 mm
JUBILEE-6X	120-150 mm



Fascetta a tensione costante, raccomandata per l'uso con tubi silicone per turbocompressore e tubi intercooler. Il suo design unico compensa gli effetti dei cicli termici e la compressione del tubo. Utilizzata dai team rally WRC in tutto il mondo, il suo montaggio riduce il rischio di perdite o distacco dei tubi.

- tensione costante
- acciaio inossidabile
- nervata internamente
- consigliata per turbo e intercooler
- niente perdite

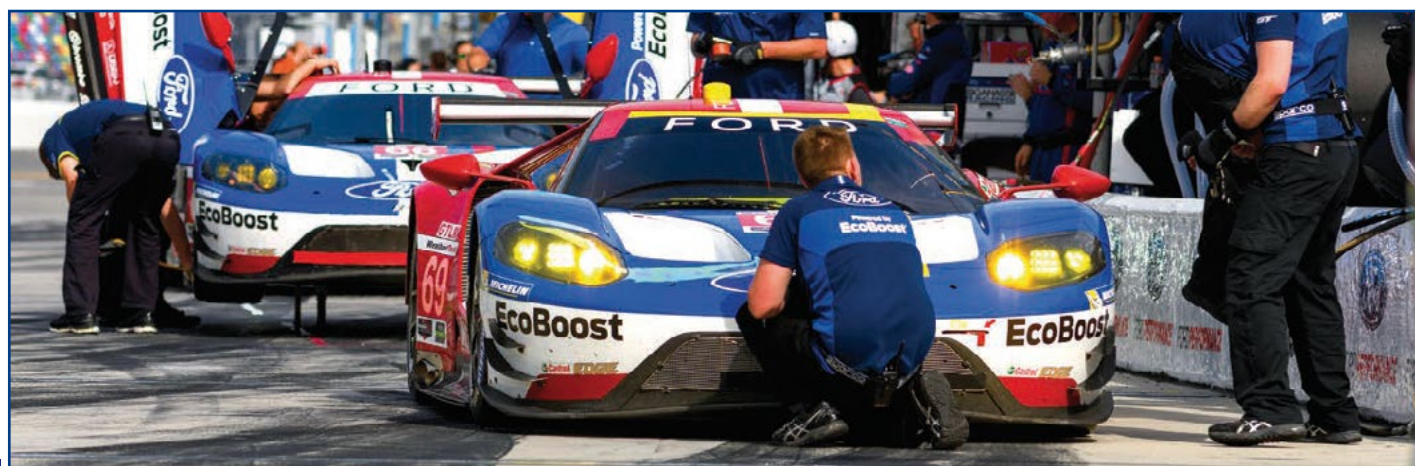


Codice	Diametro
MURRAY-14S	28-38 mm
MURRAY-20S	35-48 mm
MURRAY-28S	41-60 mm
MURRAY-32S	45-66 mm
MURRAY-36S	50-73 mm
MURRAY-40S	57-79 mm
MURRAY-44S	64-86 mm
MURRAY-52S	76-98 mm
MURRAY-56S	83-105 mm
MURRAY-60S	89-111 mm
MURRAY-64S	95-118 mm
MURRAY-72S	108-130 mm

CONGIUNZIONI IN ALLUMINIO



Codice	Diametro
SHJ13	13 mm
SHJ16	16 mm
SHJ19	19 mm
SHJ22	22 mm
SHJ25	25 mm
SHJ28	28 mm
SHJ32	32 mm
SHJ35	35 mm
SHJ38	38 mm
SHJ41	41 mm
SHJ45	45 mm
SHJ48	48 mm
SHJ51	51 mm
SHJ54	54 mm
SHJ57	57 mm
SHJ60	60 mm
SHJ63	63 mm
SHJ70	70 mm
SHJ76	76 mm



**GA12**

**SISTEMI  
ELETT  
TRICI**

BATTERIE AL LITIO



Le batterie Super B si basano sulla tecnologia al litio ferro fosfato (LiFePO4). Questa tecnologia agli ioni di litio utilizzata nelle batterie Super B è la più sicura tecnologia agli ioni di litio oggi disponibile. Corpo ed elettronica su misura aumentano ulteriormente la sicurezza e durata nel tempo.  
La F.I.M. ha modificato il regolamento Stock Racing per quanto riguarda l'uso della batteria.  
L'articolo 2.7.9.5 Batteria indica: La batteria può essere sostituita. Se sostituita, la sua capacità nominale deve essere uguale o superiore al tipo omologato. La F.I.M. ha approvato la batteria super-B per l'uso come batteria di ricambio.

Codice	Capacità	Volt	Equivalente batteria al piombo	Riferimento	Dimensioni (LxLxH)	Peso
958610000210	2,5 Ah	12	da 5 a 7 Ah	ANDRENA 12V2.5AH	114 x 35 x 84 mm	0,46 kg
958610000220	5 Ah	12	da 10 a 12 Ah	ANDRENA 12V5AH	114 x 62 x 84 mm	0,85 kg
958610000240	7,5 Ah	12	da 12 a 20 Ah	ANDRENA 12V7.5AH	120 x 82 x 98 mm	1,3 kg
958610000100	10 Ah	12	da 20 a 32 Ah	ANDRENA 12V10AH	120 x 82 x 124 mm	1,7 Kg
958610000110	15 Ah	12	da 40 a 60 Ah	ANDRENA 12V15AH	120 x 82 x 181 mm	2,4 kg
958610000490	15 Ah	12	da 40 a 60 Ah	ANDRENA 12V15AH-SC	249 x 96 x 141 mm	2,9 kg
900020000870	20 Ah	12	da 70 a 100 Ah	MASON 12V20AH	255 x 101 x 171 mm	4,6 Kg
958610000120	20 Ah	12	da 70 a 100 Ah	ANDRENA 12V20AH	120 x 82 x 238 mm	3,2 Kg
958610000510	20 Ah	12	da 70 a 100 Ah	ANDRENA 12V20AH-SC	249 x 96 x 141 mm	3,7 kg
900020000750	25 Ah	12	da 100 a 130 Ah	MASON 12V25AH	255 x 101 x 171 mm	5,2 Kg
958610000520	25 Ah	12	da 100 a 130 Ah	ANDRENA 12V25AH	249 x 96 x 141 mm	4,3 kg

BATTERIE AL PIOMBO



Batterie ermetiche a prova di perdita e gocciamolamento, senza manutenzione. Le batterie al piombo DEKA Super Sport usano Tecnologia "absorbed glass mat "(AGM). Sono ideali per quad (ATV), moto, motoslitte a imbarcazioni.  
Prestazioni eccellenti  
Compatte: dimensioni e peso contenuti  
Alte correnti di spunto grazie alla costruzione calcio/calcio  
Possono essere installate inclinate anche di 90°  
Altissima resistenza alle vibrazioni ed alle sollecitazioni da impatto  
Comportamento ottimale a temperature estreme  
Recuperabili anche in caso di scarica profonda e accidentale (non utilizzare tensione oltre 14.6 volts)  
Ridotta auto-scarica durante i periodi di inattività  
Gamma completa per le competizioni

Codice	Volt	Capacità (Ah)	Dimensioni (LxLxH)	CCA a -18°C	Peso
ETX9	12	08 (10 HR)	150x88x106 mm	120	2,9 Kg
ETX12	12	10 (10 HR)	150x88x130 mm	180	4,3 Kg
ETX14	12	12 (10 HR)	150x88x145 mm	220	5,4 Kg
ETX15L	12	13 (10 HR)	143x90x166 mm	220	5,0 Kg
ETX20L	12	17,5 (10 HR)	177x88x155 mm	310	7,0 Kg
ETX16L	12	19 (10 HR)	175x100x155 mm	325	7,7 Kg
ETX18L	12	20 (10 HR)	206x91x163 mm	340	8,2 Kg
ETX30L	12	26 (10 HR)	165x128x177 mm	400	9,9 Kg



Stress costante, calore estremo, alti regimi di rotazione, vibrazioni, motori ad alto assorbimento di energia. Le esigenze delle corse richiedono una batteria all'altezza del compito. Inoltre deve essere anche leggera e compatta in modo da non dare alcun vantaggio alla concorrenza.  
La batteria ODYSSEY della serie Extreme Racing assicura il risultato.  
Il corpo esterno robusto, il nucleo interno costituito da lastre di piombo puro, la tecnologia AGM a chiusura ermetica la proteggono contro le alte vibrazioni e gli shock che possono distruggere rapidamente una batteria tradizionale.  
Le piastre al piombo puro significano maggiore potenza, il doppio della potenza complessiva e tre volte la durata rispetto ad una batteria convenzionale.  
La batteria ODYSSEY Extreme Racing è ideale per una gamma completa di applicazioni racing:  
- Automobili - Moto - ATV (quad) - Motoslitte - Motonautica

Codice	Volt	Capacità (Ah)	Dimensioni (LxLxH)	CCA a -18°C	Peso
SBS25	12	16 (20 HR)	181,5x76,3x167,8 mm	170	7 Kg
SBS30	12	34 (20 HR)	250x97x156 mm	400	9,0 Kg
SBS40	12	45 (20 HR)	250x97x206 mm	500	12,5 Kg



CARICABATTERIE



**GIEFFE RACING**  
DISTRIBUTED

**Caricabatterie**

Caricabatteria elettronico professionale a 3 stadi, Corrente di uscita da 1A a 100A, alimentazione 230V, display luminoso per la visualizzazione dello stato di carica, interruttore on-off luminoso, guscio in metallo verniciato a polvere.

Codice	Descrizione
CBWS1	Caricabatterie standard



**ENERGY FLO**

**Caricabatterie**

Caricabatterie Energy Flo Pro, progettato per la massima facilità d'impiego: Con dimensioni contenute e un prezzo davvero vantaggioso permette una ricarica sicura e ottimale degli accumulatori (acido libero, gel ecc) e ne garantisce una vita prolungata con la funzione di mantenimento (ideale negli impieghi con sosta prolungata dei veicoli). Tensione: 12V  
Corrente di carica (max): 3.8A ±10%

Codice	Descrizione
TCL001238	Caricabatterie standard Energy Flow Pro



**SUPER B**

**Caricabatterie**

Il nuovo caricabatterie OptiMate™ Lithium 5.6A/12.8V proteggerà il vostro investimento e garantirà una lunga durata alla vostra batteria al litio ferro fosfato (LiFePO4 / LFP). Con 6 Ampere di corrente di carica disponibile OptiMate Lithium, ricarica e bilancia le celle della batteria in modo rapido ed efficiente grazie al programma multi step Ampmatic™.

Codice	Descrizione
90000000410	Caricabatterie SUPER B Optimate Lithium 5.6A/12.8V

STACCABATTERIA - INTERRUTTORI - CONNETTORI



**CARTEK**  
MOTORSPORT ELECTRONICS

**Staccabatteria**

Codice	Descrizione
CK-BG-06-B	Kit Staccabatteria Cartek mod. GT - Blu



**CARTEK**  
MOTORSPORT ELECTRONICS

**Staccabatteria**

Codice	Descrizione
CK-BG-06-R	Kit Staccabatteria Cartek mod. GT - Rosso



**CARTEK**  
MOTORSPORT ELECTRONICS

**Staccabatteria**

Codice	Descrizione
CK-BR-08-B	Kit Staccabatteria Cartek mod. XR - Blu



**CARTEK**  
MOTORSPORT ELECTRONICS

**Staccabatteria**

Codice	Descrizione
CK-BR-08-R	Kit Staccabatteria Cartek mod. XR - Rosso



**GIEFFE RACING**  
DISTRIBUTED

**Staccabatteria**

Codice	Descrizione
N06	Interruttore generale a 6 poli



**GIEFFE RACING**  
DISTRIBUTED

**Connettori bipolari**

Connettori bipolari per batteria ausiliaria avviamento. Disponibili con capacità da 50A e 175A ed in 2 colori

Codice	Colore	Capacità
SB175-GREY	Grigio	175 A
SB175-RED	Rosso	175 A
SB50-GREY	Grigio	50 A
SB50-RED	Rosso	50 A



**GIEFFE RACING**  
DISTRIBUTED

**Interruttori**

Codice	Descrizione
4542	Interruttore accensione standard



**GIEFFE RACING**  
DISTRIBUTED

**Interruttori**

Codice	Descrizione
4546	Pulsante avviamento



**GIEFFE RACING**  
DISTRIBUTED

**Interruttori**

Codice	Descrizione
4547	Interruttore accensione con protezione

CA13

ATTIREZ  
ZATU  
RE



Gli strumenti Intercomp assicurano non solo accuratezza ed affidabilità nelle misurazioni ma anche leggerezza e robustezza durante il trasporto. L'ampia gamma garantisce un modello per tutte le esigenze sia tecniche che economiche. GIEFFE Racing assicura un servizio di assistenza rapido e qualificato. Tutte le bilance sono garantite da difetti di fabbricazione per 24 mesi dalla data di acquisto.



**Kit Bilancia MICROFLEX™**

- Ottieni estrema precisione ... con quattro celle di carico per piatto!
- Capacità del piatto di 1.000 kg - Capacità del sistema di 4000 kg
- Quattro celle di carico per piatto
- Piatti a deflessione ultrabassa
- Il più alto livello di precisione, ripetibilità e stabilità per un'impostazione ottimale dello chassis
- Trasmette i dati dei pesi dall'indicatore al device mobile con tecnologia Bluetooth
- Uscita USB e RS232
- Pesi visualizzati sull'indicatore RFX™ e nel software RaceWeigh™ contemporaneamente
- Percentuali di peso PERCENTWEIGH™ visualizzate in centesimi
- Memorizza 100 impostazioni dello chassis
- Richiamo dell'installazione di base
- Calcolo del centro di gravità
- Modalità di visualizzazione selezionabili dall'utente
- Funzione Tune di destinazione
- Visualizza qualsiasi combinazione di peso dei piatti e la percentuale
- Durata media della batteria nei piatti di 400 ore

**IL SISTEMA INCLUDE:**

- piatti Microflex™ 381 x 381 x 64mm (15" x 15" x 2,5")
- Indicatore wireless One-Touch con batterie ricaricabili, caricatori e custodia
- Software RaceWeigh™ e nodo wireless
- Due batterie alcaline AA per piatto
- Garanzia di 2 anni

Codice	Descrizione
170325	MICROFLEX™ - Kit bilancia vettura Bluetooth a 4 sensori per piatto - 4000 kg
170326	MICROFLEX™ - Kit bilancia vettura Bluetooth a 4 sensori per piatto - 7300 kg



**Kit Bilancia SW787™ PC**

- Sistema bilancia con software di gestione su PC, Impostazioni multiple per la visualizzazione dati. Compatibile con: Windows 2000, Windows Xp, Vista e Windows 7
- Comunicazione a sicurezza criptata
- Autonomia batterie piastre oltre 400 ore
- Dim. pesa 381x381x64 mm
- Portata pesa 700 Kg - Portata Sistema 2.800 Kg
- Accuratezza certificata allo 0,1%
- RaceWeigh™
- Maschere predefinite per la visualizzazione dati. (Rally, Oval, ecc.)
- Funzione "Target Tune"
- Maschere personalizzabili ogni combinazione di informazioni
- Salvataggio/ricambio set-up
- Comunicazione a sicurezza criptata
- Calcolo del centro di gravità
- Output per stampante
- Il Kit include:
- 4 piastre Wireless RFX
- Software RaceWeigh™
- Batterie AA per le piastre
- 2 anni di garanzia

Codice	Descrizione
170154-PC	SW787™ PC - Kit bilancia wireless senza centralina per vettura







**Intercomp**  
**Kit Bilancia SW777RFX Professional**

- RFX wireless integrato
- BLUETOOTH®
- Salvataggio/ricambio fino a 100 set-up
- Comunicazione a sicurezza criptata
- Visualizza ogni combinazione di peso e percentuali dalle piastre
- Calcolo del centro di gravità
- One Touch Wireless Indicator
- Autonomia batterie piastre oltre 400 ore
- Dim. pesa 381x381x64 mm
- Portata pesa 700 Kg - Portata Sistema 2.800 Kg
- Accuratezza certificata allo 0,1%
- Grandezza caratteri del display 0,5"
- Batteria ricaricabile 9V
- Connessione USB e RS232
- Alimentato con batterie AA ricaricabili
- Include il software PC RaceWeigh™
- Il Kit include:
  - 4 piastre Wireless RFX
  - Software RaceWeigh™
  - Software RaceCar Management
  - Display Touch-screen con batteria ricaricabile, caricabatterie e custodia
  - Valigetta per piatti bilancia
  - Cavo USB
  - Batterie AA per le piastre
  - 2 anni di garanzia

Codice	Descrizione
170320	SW777RFX Professional - Kit bilancia vettura Intercomp wi-fi BLUETOOTH®



**Intercomp**  
**Kit Bilancia SW650RFX™**

- RFX wireless integrato
- BLUETOOTH®
- Salvataggio/ricambio fino a 100 set-up
- Comunicazione a sicurezza criptata
- Visualizza ogni combinazione di peso e percentuali dalle piastre
- Calcolo del centro di gravità
- One Touch Wireless Indicator
- Autonomia batterie piastre oltre 400 ore
- Dim. pesa 381x381x64 mm
- Portata pesa 700 Kg - Portata Sistema 2.800 Kg
- Accuratezza certificata allo 0,1%
- Grandezza caratteri del display 0,5"
- Display retroilluminato
- Batteria ricaricabile 9V
- Connessione USB e RS232
- Alimentato con batterie AA ricaricabili
- Il Kit include:
  - 4 piastre Wireless RFX
  - Display Touch-screen con batteria ricaricabile, caricabatterie e custodia
  - Batterie AA per le piastre
  - 2 anni di garanzia

Codice	Descrizione
170319	SW650RFX™ Quick Weight - Kit bilancia vettura Intercomp wi-fi + BLUETOOTH®



**Intercomp**  
**Kit Bilancia SW500™ EZ-Weight**

- Portata pesa 700 Kg, Portata Sistema 2.800 Kg. Salvataggio fino a 100 set-up.
- Modalità display selezionabili
- Calcolo del centro di gravità
- Accuratezza certificata allo 0,1%
- Grandezza caratteri del display 0,5"
- Display retroilluminato
- Visualizza ogni combinazione di peso e percentuali dalle piastre
- Batteria ricaricabile 9V
- Uscita Seriale RS232
- Dim. pesa 381x381x64 mm
- Cavi graduati e connettori graduati standard MIL
- Interfacciabile con il software PC "Race Car Management"
- Il Kit include:
  - 4 piastre
  - Display Touch-screen con cablaggi
  - Batteria 9V
  - Batterie AA per le piastre
  - 2 anni di garanzia

Codice	Descrizione
170125	SW500™ E-Z Weight - Kit bilancia Intercomp con cablaggio per vettura

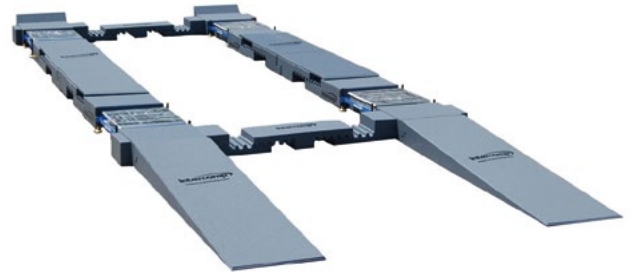
ACCESSORI PER BILANCE



**Intercomp**  
**Accessori per Bilance**

Rampa a basso profilo per piastre da 380x380 mm, spessore 64 mm. Realizzato in lega leggera (Set 4 pezzi)

Codice	Descrizione
100342	Rampa a basso profilo (set 4 pezzi)




Realizzato in schiuma super-densa, questo leggero sistema rack, facile da trasportare, include rampe, pontoni e ponti regolabili e roll-off anteriori.

- Per l'utilizzo con bilance 2.5" (64 millimetri)
- Soluzione economica e leggera alternativa al sistema metallico
- Facile da montare e regolare, adattabile alle diverse misure di passo e larghezza
- Supporta fino a 2.721 kg (6.000 lb)
- Il rivestimento di alto grip evita lo scivolamento e la graffiatura del pavimento.
- Rampe mobili consentono un flessibile carico e scarico dei veicoli
- Made In U.S.A.

**SPECIFICHE:**

- Peso totale: 65kg
- Interasse regolabile da 84" a 110" (da 2.133 a 2.794 millimetri)
- Carreggiata regolabile da 49,5" a 64" (1.257 a 1.625 millimetri)
- Angolo di attacco: 4.6°
- Misura rampe: 57" x 16" x 5" (1.448 x 406 x 127 mm)
- Misura ponti: 16" X 5" (406 x 127mm)
- Misure area Roll-off: 16" x 12" (406 x 305 mm)

Con o senza livellatori.



**Intercomp**  
**Sistema di rampe**

Codice	Descrizione
171000	Sistema di rampe ad aggancio rapido per bilance



**Intercomp**  
**Accessori per Bilance**

Per tutte le piastre 380x380 mm, spessori 60 e 100 mm. In acciaio ad alta qualità, verniciato a polvere. Set 4 pezzi


Codice	Descrizione
100344	Livellatore piatti (set 4 pezzi)



**Intercomp**  
**Accessori per Bilance**

Disponibile per tutti i piatti da 380x380 mm con spessori di 64 mm. Realizzati in alluminio. Dimensioni: 787x395mm

Codice	Descrizione
170133	Pedana Roll-Off (set 4 pezzi)



**Intercomp**  
**Sistema di rampe + livellatori**

Codice	Descrizione
171001	Sistema di rampe ad aggancio rapido per bilance - con livellatori



**Intercomp**  
**Accessori per Bilance**

Consentono di spostare facilmente l'auto fuori dalle bilance.

Disegnate per bilance da 2.5"  
Misure: 30" x 2.5" x 12" (762 x 64 x 305 mm)  
Inclinazione: 7.8°  
Area Roll-Off: 12" (305 mm)

Supportano veicoli fino a 2,721kg (6,000lb)

La texture dell'esoscheletro conferisce maggiore robustezza e evita lo scivolamento.  
Set di 4 pezzi

Codice	Descrizione
171005	Rampe con roll-off per bilance



**Intercomp**  
**Accessori per Bilance**

Il modulo iRaceWeight™ è adatto per l'utilizzo con qualsiasi sistema di pesatura wireless RFX Intercomp e trasforma il tuo iPhone, iPad o iPod touch in un dispositivo di visualizzazione/registrazione dati della pesatura. È possibile visualizzare e salvare pesi in tempo reale ed esportare i dati in fogli di calcolo per analisi future. I report salvati possono essere inviati via email e la criptazione assicura un trasferimento protetto dei dati. L'applicazione iRaceWeight è disponibile per il download gratuito su iTunes Store. L'immagine è a scopo puramente illustrativo, il dispositivo iPhone non è incluso.

Codice	Descrizione
170250	Modulo iRaceWeight™ Intercomp per iPhone - iPod - iPad



**Intercomp**  
**Accessori per Bilance**

Rampe leggere per una più facile salita sulle bilance.

- Misure: 14" x 2.5" x 12" (360 x 64 x 305 mm)
- inclinazione 7.8°
- Costruzione solida, supporta veicoli fino a 2.721kg (6000 lb)
- La texture dell'esoscheletro fornisce un'ottima resistenza e previene lo scivolamento.

Set di 4 pezzi

Codice	Descrizione
171002	Rampe per bilance



**Intercomp**  
**Accessori per Bilance**

Design robusto e leggero. Può ospitare 4 piastre da 64 mm. Dimensioni: 450x450x343 mm

Codice	Descrizione
490197	Contenitore per piastre bilance



**Intercomp**  
**Accessori per Bilance**

Rampe ultraleggere per sistemi ad aggancio rapido. Set di 2 pezzi.

Codice	Descrizione
171004	Rampe per sistema ad aggancio rapido per bilance



**Intercomp**  
**Accessori per Bilance**

- Livellatori piatti, pedane roll-off e sistemi di rampe
- Regolazione laser un range potenzialmente infinito
- Utilizzabile per tutti i sistemi bilancia, roll-off e sistemi di rampe
- Include custodia e lenti di potenziamento

Codice	Descrizione
171007	Sistema di livellamento laser

TESTER PER MOLLE



**Intercomp**  
**Tester per Molle**

Sistema portatile con indicazione digitale di forza e corsa Display da 5" Alimentato con batteria 9V - 300 ore di autonomia  
Regolazione verticale dell'asta di controllo con spinotto  
Opera su qualsiasi molla con diametro fino a 150 mm, e 457 mm in altezza (disponibile anche per 760 mm)  
Letture in incrementi di 1000 gr.  
Retroilluminato  
Accuratezza +/- 0,25% della lettura  
Corsa 100 mm

Codice	Tipo molle	Capacità
100059	Molle sospensioni	2.500 Kg
100061	Molle sospensioni	1.000 Kg



**Intercomp**  
**Livelle e misuratori**

Piatto digitale per allineamento Caster/Camber e Ackerman  
- Display di grandi dimensioni, gradazione di 0,1°  
- Su cuscinetti ad alta resistenza  
- Ampiezza totale di misura +/- 30° (Totale 60°)  
- Alimentato con una batteria da 9V standard  
- Ultraleggero, realizzato in lega d'alluminio.  
- Portata 909 Kg  
- Dim. pesa 330x380x41 mm  
set di 2 pz

Codice	Descrizione
102191	Piatto digitale rotante (assi X-Y) (set 2 pezzi)



**GIEFFE DISTRIBUTED**  
**Livelle e misuratori**

Pro360 è uno strumento di misura rivoluzionario che fornisce immediata lettura digitale di tutti gli angoli in un range di 360°. Struttura rigida in alluminio, leggera, la bolla Pro360 è una piattaforma ultra-precisa che consente a un sensore di stato-dell'arte e al suo circuito a microprocessore di fornire una precisione insuperabile.  
Caratteristiche  
Range di 360 gradi (90° x 4), Display LCD facile da leggere che si ribalta quando l'unità è capovolta.  
Massima precisione di +/- 0,1°  
L'unità può essere ricalibrata facilmente sulle impostazioni di fabbrica senza attrezzi particolari.

Codice	Descrizione
PRO360	Bolla digitale



**Intercomp**  
**Livelle e misuratori**

Piatto meccanico con la stessa struttura del piatto digitale, con costruzione CNC ad alta precisione.  
- Ampiezza totale di misura +/- 35° (Totale 70°).  
- Per Caster/Camber e Ackerman.  
- Ultraleggero, realizzato in lega d'alluminio.  
- Portata 900 Kg  
- Dim. pesa 330x380x41 mm  
Kit di 2 pz.

Codice	Descrizione
102007	Piatto meccanico rotante (assi X-Y) (set 2 pezzi)



**Intercomp**  
**Livelle e misuratori**

Indicatore Caster/camber con attacco magnetico  
Indicazioni da 1/10° a +/-20° di Caster/Camber  
Batteria standard da 9V.  
In lega leggera, con Auto-spegnimento.  
Modalità inclinometro.  
Diagnostica incorporata per il reset a 0.  
Con custodia

Codice	Descrizione
100005	Indicatore caster/camber con attacco magnetico e custodia
100008	Indicatore caster/camber con custodia



**Intercomp**  
**Livelle e misuratori**

Per utilizzo con gli strumenti meccanici o digitali.  
Design robusto per una presa ferma e sicura  
Per cerchi fino a 18"

Codice	Descrizione
100007	Morsa per cerchi fino a 18"
100009	Morsa per cerchi fino a 25"



**Intercomp**  
**Livelle e misuratori**

Goniometro digitale  
Display LCD retroilluminato.  
Base e lati magnetici.  
Letture da 0°-90° su incrementi di 0,05°.  
Display rotante su 180°.  
Batteria standard a 9V.

Codice	Descrizione
102144	Bolla digitale



**Intercomp**  
**Livelle e misuratori**

Ottimo strumento per officine di riparazione o applicazioni di ruote in alluminio  
Strumento ideale per qualsiasi processo di configurazione in sport motoristici  
Perfetto da usare la bolla digitale o indicatori Caster/Camber di Intercomp  
Si adatta alla maggior parte delle ruote di qualsiasi dimensione, con diametro da 5" a 24" (da 127 a 610 mm)  
Molto robusto

Codice	Descrizione
360201	Adattatore per ruote "Dunlop Style"



**Intercomp**  
**Livelle e misuratori**

Livella Caster/Camber con barre a bolla di facile lettura. Indicazioni su scala +/- 6° camber e +/- 8° caster. Con custodia e attacco magnetico

Codice	Descrizione
102010	Livella caster/camber con custodia e attacco magnetico



**Intercomp**  
**Livelle e misuratori**

Livella Caster/Camber con barre a bolla di facile lettura. Indicazioni su scala +/- 6° camber e +/- 8° caster. Con custodia

Codice	Descrizione
102011	Livella caster/camber con custodia



**Intercomp**  
**Livelle e misuratori**

Ottimo strumento per officine di riparazione o applicazioni di ruote in alluminio  
Strumento ideale per qualsiasi processo di configurazione in sport motoristici  
Perfetto da usare la bolla digitale o indicatori Caster/Camber di Intercomp  
Si adatta alla maggior parte delle ruote di qualsiasi dimensione, con diametro da 5" a 24" (da 127 a 610 mm)  
Molto robusto  
CON BOLLA DIGITALE

Codice	Descrizione
360202	Adattatore per ruote "Dunlop Style" con bolla digitale



DUROMETRI - PROFONDIMETRI - IGROMETRI



**Intercomp**  
**Durometri**

Calibrazione a 0  
Letture da 0 a 99.5  
Indicatore di picco  
Fornito con custodia

Codice	Descrizione
102091	Durometro digitale con custodia



**Intercomp**  
**Profondimetri**

Misuratore della profondità delle scolpiture pneumatico.  
Scala di misura con incrementi di 1 mm  
In lega leggera  
Fornito con custodia

Codice	Descrizione
360109	Profondimetro battistrada pneumatici con custodia



**Intercomp**  
**Durometri**

Calibrazione a 0  
Punta tipo A removibile  
Letture da 0 a 100  
Fornito di custodia

Codice	Descrizione
360092	Durometro pneumatici



**Intercomp**  
**Termometri e Igrometri**

Codice	Descrizione
360036	Termometro/igrometro pneumatici



**Intercomp**  
**Profondimetri**

Misuratore della profondità delle scolpiture pneumatico.  
Scala di misura con incrementi di 0,0127 mm  
Scala di misura da 0 a 6,35 mm  
Massima accuratezza (+/- 0,001 mm)  
In lega leggera  
Display LCD da 12 mm  
Fornito di custodia in plastica imbottita.

Codice	Descrizione
102081	Profondimetro battistrada pneumatici digitale con custodia





**Pirometri**

Range di temperatura da 0° a -1,500° F (-18° -815° C)  
 Indicazione a 2.000 ° F (1.093° C) con sonda freni opzionale  
 Cavo sonda spiralato  
 Indicazione in incrementi di 1° o 0,1°  
 Visualizza in ° F o ° C  
 Include la sonda pneumatici e custodia

Codice	Descrizione
360012	Pirometro deluxe



**Pirometri**

Da -50°C a 550°C  
 Accuratezza di lettura +/-2%  
 Risoluzione 0,1°C  
 Display LCD Retroilluminato  
 Batteria 9V

Codice	Descrizione
360018-E	Pistola termometro a infrarossi con puntatore laser



**Pirometri**

Caratteristiche della termocamera:  
 - misura temperature da -20° a 300° C (da -4° a 575° F)  
 - precisione di lettura ± 2%  
 - sensibilità 0.15° C (0.25° F)  
 - schermo 2,4" ad alta risoluzione  
 - salvataggio immagini su scheda MicroSD  
 - 4 batterie AA  
 - peso 320 g  
 - custodia inclusa

Codice	Descrizione
175000	Termocamera professionale



**Pirometri**

Sonda temperatura freni - fino a 1093°C

Codice	Descrizione
360022	Sonda temperatura freni



**Pirometri**

Sonda opzionale per pneumatici - fino a 815°C

Codice	Descrizione
360025	Sonda temperatura pneumatici



**Intercomp**  
**Digitale Intercomp**

Manometro digitale ultrarapido ad elevata precisione  
Display da 0,5" retroilluminato  
Lettura da 0 a 100 PSI (da 0 a 7 Bar) con incrementi selezionabili da 0,1/0,01  
Valori in PSI, Bar e Kg/cm2  
Con pulsante di sfiato  
Con attacco angolare o a sfera  
Fornito con custodia

Codice	Tipo	Scala	Display	Note
360045	Digitale	0-7 Bar (0-100 PSI)	Digitale 0,5"	Attacco angolare
360045-BC	Digitale	0-7 Bar (0-100 PSI)	Digitale 0,5"	Attacco a sfera



**Stack**  
**Digitale Stack**

Progettato pensando all'uso tecnico nel motorsport e nei paddock, il manometro professionale Stack per la pressione pneumatici offre prestazioni e durata superiori utilizzando l'elettronica dello stato solido con circuiti di condizionamento di segnale per la compensazione di temperatura e calibrazione fornendo letture di alta precisione (+/- 0,25%) e affidabilità senza pari.  
Cambiamenti minimi alla pressione dei pneumatici possono avere un effetto pronunciato sulle prestazioni del veicolo e sui tempi sul giro.  
L'esperienza di lavoro di Stack con squadre motorsport di altissimo livello, sui sistemi professionali di monitoraggio pressione e temperatura dei pneumatici ha evidenziato la necessità di impostare correttamente la pressione dei pneumatici richiedendo misurazioni ripetibili e accurate.  
Con pulsante di sfiato

Codice	Tipo	Scala	Display	Note
ST262163	Digitale	0-3,45 Bar (0-50 PSI)	Digitale 30 x 13 mm	Unità di misura PSI, Bar, MPa



**Intercomp**  
**Digitale con c/s**

Manometro digitale con comando carico/scarico  
Ultra rapido  
Elevata precisione  
Display da 0,5"  
Lettura da 0 a 150 PSI (da 0 a 10 Bar) con incrementi da 0,1 / 0,01  
Valori in PSI, Bar e Kg/cm2  
Disponibile con attacco a sfera o angolare

Codice	Tipo	Scala	Display	Note
360094	Digitale con comando carico/scarico	0-10 Bar (0-150 PSI)	Digitale 0,5"	Attacco angolare



**Intercomp**  
**Meccanico**

Manometri aria meccanici di alta qualità, sfiato e ugello gestibili col pollice. Ad alta visibilità con tacche di graduazione grandi e intermedie.

Codice	Tipo	Scala	Display	Note
360058	Meccanico	0-15 PSI	4" fosforescente	incremento 0,5 PSI
360059	Meccanico	0-30 PSI	4" fosforescente	incremento 1 PSI
360060	Meccanico	0-60 PSI	4" fosforescente	incremento 1 PSI
360062	Meccanico	0-15 PSI	2"	incremento 0,2 PSI
360063	Meccanico	0-30 PSI	2"	incremento 0,5 PSI
360064	Meccanico	0-60 PSI	2"	incremento 0,5 PSI
360065	Meccanico	0-15 PSI	2,5" bagno d'olio	incremento 0,2 PSI
360066	Meccanico	0-30 PSI	2,5" bagno d'olio	incremento 0,5 PSI
360067	Meccanico	0-60 PSI	2,5" bagno d'olio	incremento 1 PSI
360068	Meccanico	0-15 PSI	2,5" fluorescente	incremento 0,2 PSI
360069	Meccanico	0-30 PSI	2,5" fluorescente	incremento 0,5 PSI
360070	Meccanico	0-60 PSI	2,5" fluorescente	incremento 1 PSI
360071	Meccanico	0-1 Bar	4" fosforescente	incremento 0,02 Bar
360072	Meccanico	0-2 Bar	4" fosforescente	incremento 0,05 Bar
360073	Meccanico	0-4 Bar	4" fosforescente	incremento 0,10 Bar
360078	Meccanico	0-100 PSI	4" fosforescente	incremento 1 PSI



MANOMETRI



**Intercomp**

**Meccanico con c/s**

I manometri meccanici Intercomp con sistema di Carico/Scarico si collegano direttamente alla valvola dell'aria o azoto e hanno trasformato un processo noioso in un'operazione semplice. Le caratteristiche standard includono una elevata qualità, manometro da 4" con protezione in gomma, un tubo flessibile di 22" con un ugello orientabile di alta qualità, e una valvola di scarico di tipo industriale.

Codice	Tipo	Scala	Display	Note
360086	Meccanico con comando carico/scarico	0-30 PSI	4"	incremento 1 PSI
360087	Meccanico con comando carico/scarico	0-60 PSI	4"	incremento 1 PSI
360088	Meccanico con comando carico/scarico	0-100 PSI	4"	incremento 1 PSI
360089	Meccanico con comando carico/scarico	0-2 Bar	4"	incremento 0,05 Bar
360090	Meccanico con comando carico/scarico	0-4 Bar	4"	incremento 0,10 Bar



**Intercomp**

**Per ammortizzatori**

Manometri per ammortizzatori, meccanici o digitali da 0 a 20 Bar (0-300 PSI).

Codice	Tipo	Scala	Display	Note
100675	Digitale	0-20 Bar (0-300 PSI)	Digitale 0,5"	Per ammortizzatori
100675-A	Meccanico	0-20 Bar (0-300 PSI)	1,5"	Per ammortizzatori

ACCESSORI



**Altri Accessori**



MultiChron è un cronometro digitale portatile estremamente versatile che consente di visualizzare e memorizzare simultaneamente i tempi di diversi concorrenti nelle più svariate discipline.

La sua memoria ti permette di registrare i tempi di 4 concorrenti, fino a 99 giri per ciascuno, e la loro successione. E in più, puoi registrare fino a 9 intertempi per giro!

Leggerissimo (100 g, batterie incluse), di colore nero, maneggevole, con un design accattivante e il display da 25,5 x 29mm, MultiChron è lo strumento ideale per seguire qualsiasi tipo di competizione.

Funzioni speciali di Start:  
MultiChron prevede due modalità di Start, a seconda delle differenti tipologie di competizione:

1 - "One Start Mode" consente di dare lo start per tutti i concorrenti premendo un solo pulsante: è il caso delle gare in cui tutti i concorrenti partono allo stesso tempo.

2 - "Multi Start Mode" è pensato per le gare nelle quali i concorrenti partono in tempi diversi, e consente di attivare il cronometro per ciascuno di loro in modo indipendente.

Modalità di rilevazione tempi Multi-Key o One Key:  
Con MultiChron è possibile anche rilevare i tempi con assoluta precisione anche quando i concorrenti transitano contemporaneamente su un dato punto del percorso: selezionando "Multi-Key" si associano i tempi ai 4 diversi concorrenti cliccando i pulsanti 1, 2, 3 e 4. Selezionando "One Key" si rilevano i 4 tempi cliccando uno stesso pulsante e successivamente si attribuiscono ai 4 diversi concorrenti: è una funzione utilissima in caso di arrivo in volata.

Caratteristiche tecniche di base

- Precisione al centesimo di secondo
- Peso: 100g batterie incluse
- Ampio display 25,5 x 29 mm con retro-illuminazione
- Memorizza fino a 99 tempi sul giro, con 9 intertempi per ogni giro
- Fino a quattro concorrenti con partenza singola o multipla
- Richiamo dati durante la memorizzazione
- Dispositivo di auto-spegnimento dopo inattività
- Due batterie da 3V che permettono di non perdere i dati salvati

Codice	Descrizione
MULTICRHON-NERO	Cronometro digitale portatile nero



**Intercomp**

**Altri Accessori**



Fonometro racing di Intercomp, eccellente per monitorare i livelli di rumore nel rispetto delle norme. Dispone di un display digitale con mantenimento del picco e tempi di risposta variabili. Fornito con custodia.

- Compatto
- Display digitale
- A batterie (9 Volt - incluse)
- Range 0-130 dB
- Auto-calibrazione
- Mantenimento del picco
- Variable Response Time
- Con custodia

Codice	Descrizione
360015	Fonometro a batteria con custodia



**Altri Accessori**



Orologio da Paddock, ideale per l'area assistenza nei rally.

- Facile da leggere (Display alto 10 cm).
- 3 modalità di visualizzazione:
  - Timer (a crescere o decrescere)
  - Interval timer (a decrescere da un tempo impostato con allarme allo 00.00 e successiva ripartenza dal tempo preimpostato).
  - Clock (ora visualizzata in modalità 12 o 24 ore)
- Può essere alimentato da rete (fornito di attacco europeo a 2 pin) o da una batteria (non inclusa) che lo rende totalmente indipendente.
- dimensioni: 327 x 156 x 93 mm - peso: 1,6 Kg - Consumo: < 8w
- Non impermeabile.

Codice	Descrizione
RRSBGT	Orologio paddock



**Intercomp**

**Altri Accessori**



Sistema portatile con indicazione digitale di forza e corsa

- Alimentato con batterie 9 Volt
- 300 ore di autonomia
- Misura qualsiasi tipo di molla (valvola, frizione, ecc) con diametro fino a 50 mm
- Lecture in incrementi di 100 gr
- Retroilluminato
- Accuratezza +/- 0,25% della lettura
- Capacità 0/500 Kg
- Corsa 100 mm

Codice	Descrizione
100058	Tester digitale per molle valvola motore



**Dino Paoli** fornisce tutti i team di F1, F2, F3, DTM, F. Nippon, V8-Supercar e tutti i team Endurance, GT, F.300, GRAND AM, ALMS, ELMS, IMSA, WEC, 24h Le Mans. L'azienda Dino Paoli opera in diversi settori: motorsport, automotive e industria.

Il settore motorsport è affidato al brand Paoli PIT STOP®.

La determinazione nel perseguire obiettivi sempre nuovi ed il coraggio di percorrere strade mai battute sono le chiavi del successo Paoli nel mondo Motorsport. L'azienda investe continuamente in ricerca e formazione in modo da offrire ai racing teams soluzioni all'avanguardia e avvitatori sempre in linea con le esigenze specifiche dei singoli campionati.



**HURRICANE 2.0**

Impugnatura classica o a 90°, con cover alluminio Aerospace 7075. Robustezza e affidabilità incrementate, Più veloce nel raggiungimento della coppia di rerraggio richiesta, invertitore con 2 o tre porte, predisposizione dispositivi elettronici.

- Robusto e affidabile.
- Impugnatura in fusione a cera persa.
- Impugnatura classica o a 90°
- Grilletto ergonomico
- E-Shuttle (su richiesta)
- Adatto a Formula 1, Formula Indy
- Codifica colore per direzione svitamento

Codice	Attacco	Lato	Lunghezza	Entrata aria	Ø interno tubo	Pressione	Velocità a vuoto	Coppia max	Note	Peso
HURRICANE2.01	quadro 1"	Sinistro	203 mm	3/8" BSP	13 mm	25 Bar	15000 rpm	4300 Nm	Alu cover - 3 porte - 90°	3,90 kg
HURRICANE2.02	quadro 1"	Destro	203 mm	3/8" BSP	13 mm	25 Bar	15000 rpm	4300 Nm	Alu cover - 3 porte - 90°	3,90 kg
HURRICANE2.03	quadro 1"	Unidirezionale	203 mm	3/8" BSP	13 mm	25 Bar	14800 rpm	4200 Nm	Alu cover - 3 porte - 90°	3,90 kg
HURRICANE2.04	quadro 1"	Sinistro	203 mm	3/8" BSP	13 mm	25 Bar	15000 rpm	4300 Nm	Alu cover - 2 porte - 90°	3,90 kg
HURRICANE2.05	quadro 1"	Destro	203 mm	3/8" BSP	13 mm	25 Bar	15000 rpm	4300 Nm	Alu cover - 2 porte - 90°	3,90 kg
HURRICANE2.06	quadro 1"	Unidirezionale	203 mm	3/8" BSP	13 mm	25 Bar	14800 rpm	4200 Nm	Alu cover - 2 porte - 90°	3,90 kg
HURRICANE2.07	quadro 1"	Sinistro	203 mm	3/8" BSP	13 mm	25 Bar	15000 rpm	4300 Nm	Alu cover - 3 porte - classic	3,90 kg
HURRICANE2.08	quadro 1"	Destro	203 mm	3/8" BSP	13 mm	25 Bar	15000 rpm	4300 Nm	Alu cover - 3 porte - classic	3,90 kg
HURRICANE2.09	quadro 1"	Unidirezionale	203 mm	3/8" BSP	13 mm	25 Bar	14800 rpm	4200 Nm	Alu cover - 3 porte - classic	3,90 kg
HURRICANE2.10	quadro 1"	Sinistro	203 mm	3/8" BSP	13 mm	25 Bar	15000 rpm	4300 Nm	Alu cover - 2 porte - classic	3,90 kg
HURRICANE2.11	quadro 1"	Destro	203 mm	3/8" BSP	13 mm	25 Bar	15000 rpm	4300 Nm	Alu cover - 2 porte - classic	3,90 kg
HURRICANE2.12	quadro 1"	Unidirezionale	203 mm	3/8" BSP	13 mm	25 Bar	14800 rpm	4200 Nm	Alu cover - 2 porte - classic	3,90 kg



**DP 6000**

Con cover alluminio Aerospace 7075 o carbonio.

- Più potente
- Corpo in magnesio, verniciato a polvere metallica
- 7 Palette in carbonio
- Adatto a Formula 1, Indicar, GP2
- Codifica colore per direzione svitamento

Codice	Attacco	Lato	Lunghezza	Entrata aria	Ø interno tubo	Pressione	Velocità a vuoto	Coppia max	Note	Peso
006000.00014	quadro 1"	Sinistro	198 mm	3/8" BSP	13 mm	25 Bar	14700 rpm	4200 Nm	Alu cover - 3 porte	3,54 kg
006000.00015	quadro 1"	Destro	198 mm	3/8" BSP	13 mm	25 Bar	14700 rpm	4200 Nm	Alu cover 3 porte	3,54 kg
006000.00016	quadro 1"	Unidirezionale	198 mm	3/8" BSP	13 mm	25 Bar	14300 rpm	4000 Nm	Alu cover - 3 porte	3,54 kg
006000.00017	quadro 1"	Sinistro	198 mm	3/8" BSP	13 mm	25 Bar	14700 rpm	4200 Nm	Carbon cover - 3 porte	3,50 kg
006000.00018	quadro 1"	Destro	198 mm	3/8" BSP	13 mm	25 Bar	14700 rpm	4200 Nm	Carbon cover - 3 porte	3,50 kg
006000.00019	quadro 1"	Unidirezionale	198 mm	3/8" BSP	13 mm	25 Bar	14300 rpm	4000 Nm	Carbon cover - 3 porte	3,50 kg



**DP 6000 90°**

Impugnatura 90°, con cover alluminio Aerospace 7075 o carbonio.

- Più potente
- Corpo in magnesio, verniciato a polvere metallica
- 7 Palette in carbonio
- Adatto a Formula 1, Indicar, GP2
- Codifica colore per direzione svitamento



Codice	Attacco	Lato	Lunghezza	Entrata aria	Ø interno tubo	Pressione	Velocità a vuoto	Coppia max	Note	Peso
006000.00001	quadro 1"	Sinistro	198 mm	3/8" BSP	13 mm	25 Bar	14700 rpm	4200 Nm	90° - Alu cover - 3 porte	3,54 kg
006000.00002	quadro 1"	Destro	198 mm	3/8" BSP	13 mm	25 Bar	14700 rpm	4200 Nm	90° - Alu cover - 3 porte	3,54 kg
006000.00003	quadro 1"	Unidirezionale	198 mm	3/8" BSP	13 mm	25 Bar	14300 rpm	4000 Nm	90° - Alu cover - 3 porte	3,54 kg
006000.00004	quadro 1"	Sinistro	198 mm	3/8" BSP	13 mm	25 Bar	14700 rpm	4200 Nm	90° - Carbon cover - 3 porte	3,50 kg
006000.00005	quadro 1"	Destro	198 mm	3/8" BSP	13 mm	25 Bar	14700 rpm	4200 Nm	90° - Carbon cover - 3 porte	3,50 kg
006000.00006	quadro 1"	Unidirezionale	198 mm	3/8" BSP	13 mm	25 Bar	14300 rpm	4000 Nm	90° - Carbon cover - 3 porte	3,50 kg



**DP 6000 SPLINE**

Dall'esperienza di PAOLI e dalla sua ricerca ingegneristica settoriale all'avanguardia nasce un nuovo avvitatore: DP 6000 SPLINE DRIVE. Il lavoro di ricerca e sviluppo dei tecnici altamente qualificati di Paoli e la collaborazione con i team agonistici più riconosciuti ha permesso lo sviluppo di un prodotto innovativo e dalle prestazioni straordinarie. Un avvitatore con connessione Spline Drive che si differenzia dalla connessione con quadro principalmente nei denti che collegano l'attacco alla bussola.

Grazie ai maggiori punti di contatto tra l'attacco e la bussola, offrono una migliore trasmissione della coppia e un carico ridotto su ciascun punto di contatto.

Questo significa: più potenza, più forza, più resistenza.

La bussola viene fissata all'attacco scanalato tramite l'innovativo e brevettato sistema a vite assiale a scomparsa, con sostanziali miglioramenti in termini di sicurezza per l'operatore.

- Più potente
- Corpo in magnesio, verniciato a polvere metallica
- 7 Palette in carbonio
- Adatto a Formula 1, Indicar, GP2
- Codifica colore per lato di rotazione
- Versione con impugnatura classica

Paoli fornisce bussole scanalate da utilizzare con DP 6000 SPLINE



Codice	Attacco	Lato	Lunghezza	Entrata aria	Ø interno tubo	Pressione	Velocità a vuoto	Coppia max	Note	Peso
006000.00054	scanalato	Sinistro	198 mm	3/8" BSP	13 mm	25 Bar	14700 rpm	4200 Nm	Alu cover - 3 porte	3,54 kg
006000.00055	scanalato	Destro	198 mm	3/8" BSP	13 mm	25 Bar	14700 rpm	4200 Nm	Alu cover 3 porte	3,54 kg
006000.00056	scanalato	Unidirezionale	198 mm	3/8" BSP	13 mm	25 Bar	14300 rpm	4000 Nm	Alu cover - 3 porte	3,54 kg
006000.00057	scanalato	Sinistro	198 mm	3/8" BSP	13 mm	25 Bar	14700 rpm	4200 Nm	Carbon cover - 3 porte	3,50 kg
006000.00058	scanalato	Destro	198 mm	3/8" BSP	13 mm	25 Bar	14700 rpm	4200 Nm	Carbon cover - 3 porte	3,50 kg
006000.00059	scanalato	Unidirezionale	198 mm	3/8" BSP	13 mm	25 Bar	14300 rpm	4000 Nm	Carbon cover - 3 porte	3,50 kg



**DP 6000 SPLINE 90°**

Dall'esperienza di PAOLI e dalla sua ricerca ingegneristica settoriale all'avanguardia nasce un nuovo avvitatore: DP 6000 SPLINE DRIVE. Il lavoro di ricerca e sviluppo dei tecnici altamente qualificati di Paoli e la collaborazione con i team agonistici più riconosciuti ha permesso lo sviluppo di un prodotto innovativo e dalle prestazioni straordinarie. Una pistola con attacco scanalato si differenzia da un attacco quadro principalmente nei denti che collegano l'attacco alla bussola.

Grazie ai maggiori punti di contatto tra l'attacco e la bussola, offrono una migliore trasmissione della coppia e un carico ridotto su ciascun punto di contatto.

Questo significa: più potenza, più forza, più resistenza.

La bussola viene fissata all'attacco scanalato tramite l'innovativo e brevettato sistema a vite assiale a scomparsa, con sostanziali miglioramenti in termini di sicurezza per l'operatore.

- Versione con impugnatura a 90°. Altre caratteristiche come il DP 6000 SPLINE ad impugnatura classica

Paoli fornisce bussole scanalate da utilizzare con DP 6000 SPLINE



Codice	Attacco	Lato	Lunghezza	Entrata aria	Ø interno tubo	Pressione	Velocità a vuoto	Coppia max	Note	Peso
006000.00048	scanalato	Sinistro	198 mm	3/8" BSP	13 mm	25 Bar	14700 rpm	4200 Nm	90° - Alu cover - 3 porte	3,54 kg
006000.00049	scanalato	Destro	198 mm	3/8" BSP	13 mm	25 Bar	14700 rpm	4200 Nm	90° - Alu cover - 3 porte	3,54 kg
006000.00050	scanalato	Unidirezionale	198 mm	3/8" BSP	13 mm	25 Bar	14300 rpm	4000 Nm	90° - Alu cover - 3 porte	3,54 kg
006000.00051	scanalato	Sinistro	198 mm	3/8" BSP	13 mm	25 Bar	14700 rpm	4200 Nm	90° - Carbon cover - 3 porte	3,50 kg
006000.00052	scanalato	Destro	198 mm	3/8" BSP	13 mm	25 Bar	14700 rpm	4200 Nm	90° - Carbon cover - 3 porte	3,50 kg
006000.00053	scanalato	Unidirezionale	198 mm	3/8" BSP	13 mm	25 Bar	14300 rpm	4000 Nm	90° - Carbon cover - 3 porte	3,50 kg





Due avvitatori in un unico corpo! Cuscinetto a rullini frontale. Cuffia in ergal. Maggior velocità e spunto. Facile utilizzo grazie alle indicazioni visibili sulla macchina.  
 Il SISTEMA BIAS consente di avere l'opzione RH e LH all'interno dello stesso avvitatore. A parità di senso di rotazione, azionando l'apposita leva si può cambiare la direzionalità durante il pitstop.  
 Questo avvitatore è particolarmente indicato per quei campionati in cui è obbligatorio l'utilizzo di un solo avvitatore. Il SISTEMA BIAS è in grado di dare all'operatore tutti i vantaggi sia della versione RH che LH in un solo avvitatore.

Codice	Attacco	Lato	Lunghezza	Entrata aria	Ø interno tubo	Pressione	Velocità a vuoto	Coppia max	Note	Peso
6000BS.0001	quadro 1"	Biasimmetrico	198 mm	3/8" BSP	13 mm	25 Bar	14300 rpm	3.900 Nm	Carbon cover	3,68 kg
6000BS.0002	quadro 1"	Biasimmetrical	198 mm	3/8" BSP	13 mm	25 Bar	14300 rpm	3.900 Nm	Alu cover	3,75 kg



NUOVO SISTEMA DI INVERSIONE VELOCE: più lungo e più facile da spostare. Posizionato sul lato dove il meccanismo di inversione di rotazione converte dall'allentamento al serraggio.  
 NUOVO MECCANISMO DEL MARTELLO RADIALE (RHM) ALL'INTERNO: Il nuovo meccanismo del martello radiale garantisce prestazioni superiori e una maggiore durata delle parti del meccanismo, grazie alla nuova geometria.

Codice	Attacco	Lato	Lunghezza	Entrata aria	Ø interno tubo	Pressione	Velocità a vuoto	Coppia max	Note	Peso
SSNXGEN.0001	Scanalato	Sinistro	202 mm	3/8" BSP	13 mm	25 Bar	11500 rpm	3500 Nm	-	4,03 Kg
SSNXGEN.0002	Scanalato	destro	202 mm	3/8" BSP	13 mm	25 Bar	11500 rpm	3500 Nm	-	4,03 Kg
SSNXGEN.0003	Scanalato	Unidirezionale	202 mm	3/8" BSP	13 mm	25 Bar	11000 rpm	2800 Nm	-	4,03 Kg
SSNXGEN.0004	Quadro	Sinistro	202 mm	3/8" BSP	13 mm	25 Bar	11500 rpm	3500 Nm	-	4,03 Kg
SSNXGEN.0005	Quadro	destro	202 mm	3/8" BSP	13 mm	25 Bar	11500 rpm	3500 Nm	-	4,03 Kg
SSNXGEN.0006	quadro	Unidirezionale	202 mm	3/8" BSP	13 mm	25 Bar	11500 rpm	3500 Nm	-	4,03 Kg



Motore in titanio  
 Nuovo grilletto in acciaio inossidabile  
 Corpo in lega di magnesio  
 7 palette in carbon peek  
 Cover standard in carbonio (disponibile versione in alluminio)  
 Cover anodizzate blu e rosse, secondo la tradizione del motorsport  
 Raccordi suggeriti:  
 - giunti: foro minimo 10 mm (25/64")  
 - raccordi maschio 1/2" BSP

Codice	Attacco	Lato	Lunghezza	Entrata aria	Ø interno tubo	Pressione	Velocità a vuoto	Coppia max	Note	Peso
5000TI.00019	quadro 1"	Sinistro	198 mm	3/8" BSP	13 mm	25 Bar	14500 rpm	3800 Nm	Cover Alluminio	3,50 kg
5000TI.00020	quadro 1"	Destro	198 mm	3/8" BSP	13 mm	25 Bar	14500 rpm	3800 Nm	Cover Alluminio	3,50 kg
5000TI.00021	quadro 1"	Unidirezionale	198 mm	3/8" BSP	13 mm	25 Bar	14000 rpm	3500 Nm	Cover Alluminio	3,50 kg
5000TI.00022	quadro 1"	Sinistro	198 mm	3/8" BSP	13 mm	25 Bar	14500 rpm	3800 Nm	Cover Carbonio	3,43 kg
5000TI.00023	quadro 1"	Destro	198 mm	3/8" BSP	13 mm	25 Bar	14500 rpm	3800 Nm	Cover Carbonio	3,43 kg
5000TI.00024	quadro 1"	Unidirezionale	198 mm	3/8" BSP	13 mm	25 Bar	14000 rpm	3500 Nm	Cover Carbonio	3,43 kg



Con cover alluminio Aerospace 7075 o carbonio: resistente, veloce e affidabile.  
 - Impugnatura in lega di magnesio, leggero (solo 3,64 kg / 8.02 lbs con carbon cover), maggiore potenza (13500 RPM), predisposto per il TSA.  
 - Nuove palette in carbon peek.

Codice	Attacco	Lato	Lunghezza	Entrata aria	Ø interno tubo	Pressione	Velocità a vuoto	Coppia max	Note	Peso
4000MG.00037	quadro 1"	Sinistro	193 mm	3/8" BSP	13 mm	20 Bar	13500 rpm	3500 Nm	Alu cover - 3 porte	3,71 Kg
4000MG.00038	quadro 1"	Destro	193 mm	3/8" BSP	13 mm	20 Bar	13500 rpm	3500 Nm	Alu cover - 3 porte	3,71 Kg
4000MG.00039	quadro 1"	Unidirezionale	193 mm	3/8" BSP	13 mm	20 Bar	12500 rpm	3300 Nm	Alu cover - 3 porte	3,71 Kg
4000MG.00040	quadro 1"	Sinistro	193 mm	3/8" BSP	13 mm	20 Bar	13500 rpm	3500 Nm	Carbon cover - 3 porte	3,64 kg
4000MG.00041	quadro 1"	Destro	193 mm	3/8" BSP	13 mm	20 Bar	13500 rpm	3500 Nm	Carbon cover - 3 porte	3,64 kg
4000MG.00042	quadro 1"	Unidirezionale	193 mm	3/8" BSP	13 mm	20 Bar	12500 rpm	3300 Nm	Carbon cover - 3 porte	3,64 kg



p.p1 {margin: 0.0px 0.0px 13.0px 0.0px; line-height: 15.0px; font: 13.0px Helvetica; color: 333333; -webkit-text-stroke: 333333}span.s1 {font-kerning: none}  
 Con cover alluminio Aerospace 7075 o carbonio: resistente, veloce e affidabile.  
 - 30 BAR  
 - Impugnatura in lega di magnesio, leggero (solo 3,64 kg / 8.02 lbs con carbon cover), ancora maggiore potenza (15500 RPM), predisposto per il TSA.  
 - Nuove palette in carbon peek.

Codice	Attacco	Lato	Lunghezza	Entrata aria	Ø interno tubo	Pressione	Velocità a vuoto	Coppia max	Note	Peso
400030.00013	quadro 1"	Sinistro	193 mm	3/8" BSP	13 mm	30 bar	15.500 rpm	3800 Nm	Alu cover - 3 porte	3,90 kg
400030.00014	1"	Destro	193 mm	3/8" BSP	13 mm	30 bar	15.500 rpm	3800 Nm	Alu cover - 3 porte	3,90 kg
400030.00015	1"	Unidirezionale	193 mm	3/8" BSP	13 mm	30 bar	15.500 rpm	3500 Nm	Alu cover - 3 porte	3,90 kg
400030.00016	1"	Sinistro	193 mm	3/8" BSP	13 mm	30 bar	15.500 rpm	3800 Nm	Carbon cover - 3 porte	3,90 kg
400030.00017	1"	Destro	193 mm	3/8" BSP	13 mm	30 bar	15.500 rpm	3800 Nm	Carbon cover - 3 porte	3,90 kg
400030.00018	1"	Unidirezionale	193 mm	3/8" BSP	13 mm	30 bar	15.500 rpm	3500 Nm	Carbon cover - 3 porte	3,90 kg



La pistola più usate in assoluto. Con cover in alluminio Aerospace 7075 o carbonio. Peso ridotto. Nuove palette in carbonio.

Codice	Attacco	Lato	Lunghezza	Entrata aria	Ø interno tubo	Pressione	Velocità a vuoto	Coppia max	Note	Peso
2000SE.00010	quadro 1"	Sinistro	186 mm	3/8" BSP	13 mm	20 Bar	9500 rpm	2500 Nm	Alu cover	3,90 Kg
2000SE.00011	quadro 1"	Destro	186 mm	3/8" BSP	13 mm	20 Bar	9500 rpm	2500 Nm	Alu cover	3,90 Kg
2000SE.00012	quadro 1"	Unidirezionale	186 mm	3/8" BSP	13 mm	20 Bar	9000 rpm	2200 Nm	Alu cover	3,90 Kg
2000SE.00013	quadro 1"	Sinistro	186 mm	3/8" BSP	13 mm	20 Bar	9500 rpm	2500 Nm	Carbon cover	3,83 Kg
2000SE.00014	quadro 1"	Destro	186 mm	3/8" BSP	13 mm	20 Bar	9500 rpm	2500 Nm	Carbon cover	3,83 Kg
2000SE.00015	quadro 1"	Unidirezionale	186 mm	3/8" BSP	13 mm	20 Bar	9000 rpm	2200 Nm	Carbon cover	3,83 Kg



Molto affidabile! Leggero (solo 4,6 kg). Con cover in alluminio Aerospace 7075. Coperchio masse battenti in ergal. Nuove palette in carbonio.

Codice	Attacco	Lato	Lunghezza	Entrata aria	Ø interno tubo	Pressione	Velocità a vuoto	Coppia max	Note	Peso
197SFE.00006	quadro 1"	Sinistro	200 mm	3/8" BSP	13 mm	20 Bar	7900 rpm	1900 Nm	-	4,60 Kg
197SFE.00007	quadro 1"	Destro	200 mm	3/8" BSP	13 mm	20 Bar	7900 rpm	1900 Nm	-	4,60 Kg
197SFE.00008	quadro 1"	Unidirezionale	200 mm	3/8" BSP	13 mm	20 Bar	7500 rpm	1800 Nm	-	4,60 Kg



Nuovo avvitatore da 1": veloce, potente e affidabile. Nuove palette in carbonio. Coperchio masse battenti in ergal. Maggiore pressione di utilizzo (20 bar).

Codice	Attacco	Lato	Lunghezza	Entrata aria	Ø interno tubo	Pressione	Velocità a vuoto	Coppia max	Note	Peso
177SFE.00004	quadro 1"	Sinistro	193 mm	3/8" BSP	13 mm	20 Bar	10000 rpm	1900 Nm	2 porte	4,20 Kg
177SFE.00005	quadro 1"	Destro	193 mm	3/8" BSP	13 mm	20 Bar	10000 rpm	1900 Nm	2 port	4,20 Kg
177SFE.00006	quadro 1"	Unidirezionale	193 mm	3/8" BSP	13 mm	20 Bar	9500 rpm	1800 Nm	2 porte	4,20 Kg



L'avvitatore per vetture Porsche! Leggero (solo 4,6 kg). Coperchio masse battenti in ergal. Maggiore pressione di utilizzo (20 bar). Nuove palette in carbonio.

Codice	Attacco	Lato	Lunghezza	Entrata aria	Ø interno tubo	Pressione	Velocità a vuoto	Coppia max	Note	Peso
176SFE.00005	quadro 3/4"	Sinistro	185 mm	3/8" BSP	13 mm	20 Bar	10000 rpm	1700 Nm	2 porte	3,95 Kg
176SFE.00006	quadro 3/4"	Destro	185 mm	3/8" BSP	13 mm	20 Bar	10000 rpm	1700 Nm	2 porte	3,95 Kg
176SFE.00007	quadro 3/4"	Unidirezionale	185 mm	3/8" BSP	13 mm	20 Bar	9500 rpm	1600 Nm	2 porte	3,95 Kg



Leggero, ma molto veloce e potente. Pressione di esercizio 20 bar. Nuovo palette in carbonio. Scarichi d'aria ottimizzati ed efficienti (sistema brevettato).

Codice	Attacco	Lato	Lunghezza	Entrata aria	Ø interno tubo	Pressione	Velocità a vuoto	Coppia max	Note	Peso
BDEVIL.00002	quadro 3/4"	Sinistro (60/40)	188 mm	3/8" BSP	13 mm	20 Bar	17000 rpm	1200 Nm	60/40	2,69 Kg
BDEVIL.00004	quadro 3/4"	Destro (60/40)	188 mm	3/8" BSP	13 mm	20 Bar	17000 rpm	1200 Nm	60/40	2,69 Kg
BDEVIL.00006	quadro 3/4"	Sinistro (70/30)	188 mm	3/8" BSP	13 mm	20 Bar	17500 rpm	1200 Nm	70/30	2,69 Kg
BDEVIL.00008	quadro 3/4"	Destro (70/30)	188 mm	3/8" BSP	13 mm	20 Bar	17500 rpm	1200 Nm	70/30	2,69 Kg





**DP 36 SF EVO**

Super veloce! Scarichi aria addizionali per incrementare la velocità. Nuove palette in carbonio. Sviluppato per applicazioni ruote a 5 fori (bulloni).

Codice	Attacco	Lato	Lunghezza	Entrata aria	Ø interno tubo	Pressione	Velocità a vuoto	Coppia max	Note	Peso
36SFEV.00005	quadro 1/2"	Sinistro	161 mm	3/8" BSP	13 mm	14 Bar	14500 rpm	850 Nm	-	2,23 Kg
36SFEV.00006	quadro 1/2"	Destro	161 mm	3/8" BSP	13 mm	14 Bar	14500 rpm	850 Nm	-	2,23 Kg



**TYPHOON PLUS LED**

Il primo avvitatore elettrico per ruote utilizzato ufficialmente in un campionato mondiale di sport motoristici è ora disponibile sul mercato. L'avvitatore ad impulsi Paoli a batteria ad altissima densità di potenza è stato dotato di un sistema elettrico di MONITORAGGIO DEL SERRAGGIO DEL DADO. Oltre ad evidenziare gli errori durante l'installazione del dado, il SISTEMA DI INDICAZIONE A LED consente di avere un valore di coppia più costante durante il serraggio, portando a TEMPI DI CAMBIO PNEUMATICI OTTIMIZZATI durante i pit stop. Le prestazioni possono essere ulteriormente affinate con una CALIBRAZIONE su misura PER OGNI VEICOLO, HUB E SOCKET UTILIZZATO.

Codice	Attacco	Lato	Lunghezza	Entrata aria	Ø interno tubo	Pressione	Velocità a vuoto	Coppia max	Note	Peso
A.08.0049	quadro	sinistro	253 mm	-	-	-	1650 rpm	1600 Nm	-	4,3 Kg (con batteria)
A.08.0050	quadro	destro	253 mm	-	-	-	1650 rpm	1600 Nm	-	4,3 Kg (con batteria)
A.08.0051	scanalato	sinistro	253 mm	-	-	-	1650 rpm	1600 Nm	-	4,3 Kg (con batteria)
A.08.0052	scanalato	destro	253 mm	-	-	-	1650 rpm	1600 Nm	-	4,3 Kg (con batteria)



**TYPHOON PLUS**

- Avvitatore cordless con attacco da 1", per uso motorsport.
- Molto più affidabile, con nuovo albero flangiato
  - Peso 3.5 kg
  - Coppia massima 1600 Nm
  - Batterie a ioni di litio 20.0V d.c. - 4.0 Ah
  - Impugnatura ergonomica
  - Alluminio aeronautico
  - Caricabatterie rapido
  - Indicatore di carica batteria
  - Luce led sul punto di lavoro
  - Fornito in una custodia rigida
  - Comprende: n. 2 batterie Ultra Power, un cavo e un caricabatterie
  - Misure: 260 (L) x 84 (P) x 278 (A) mm

Codice	Attacco	Lato	Lunghezza	Entrata aria	Ø interno tubo	Pressione	Velocità a vuoto	Coppia max	Note	Peso
A.08.0024	scanalato	-	260 mm	-	-	-	1650 rpm	1600 Nm	-	3,50 Kg (con batteria)



**TYPHOON 1"**  
 Avvitatore cordless con attacco da 1", per uso motorsport.  
 Peso 3,4 kg  
 Coppia massima 1300 Nm  
 Voltaggio 20.0V d.c.  
 Veloce, potente e affidabile  
 Fornito in una custodia rigida  
 Comprende: n. 2 batterie Ultra Power, un cavo e un caricabatterie

Codice	Attacco	Lato	Lunghezza	Velocità a vuoto	Coppia max	Peso
A.08.0014	quadro 1"	-	260 mm	1650 rpm	1600 Nm	3,40 Kg (con batteria)



**TYPHOON**  
 Peso 3,66 kg  
 Coppia massima 1000 Nm  
 Tensione 20.0 V d.c.  
 - Veloce e potente  
 - Fornito in una custodia rigida  
 - 2 batterie incluse, una in uso e una come scorta

Codice	Attacco	Lato	Lunghezza	Velocità a vuoto	Coppia max	Peso
A.08.0006	quadro 1/2"	-	231 mm	1650 rpm	880 Nm	3,66 Kg (con batteria)
A.08.0007	quadro 3/4"	-	233 mm	1650 rpm	1000 Nm	3,70 Kg (con batteria)



**ROCKET**  
 Avvitatore cordless veloce e potente, leggero (2,15 kg senza batteria) e compatto. Suggesto per utilizzo in garage dove non è disponibile l'aria compressa e quando la coppia di serraggio richiesta è più bassa.  
 - Sistema di regolazione di coppia integrato (6 livelli)  
 - Meccanismo a due ganasce  
 - Velocità a vuoto: 1650 rpm  
 - Fornito in custodia rigida  
 - Batteria agli ioni di litio 18,0V corrente continua  
 - 2 batterie incluse: una in uso e una di riserva.  
 - Misure (LxPxH): 242x80x255 mm.

Codice	Attacco	Lato	Lunghezza	Velocità a vuoto	Coppia max	Peso
A.08.0004	quadro 1/2"	Sinistro	242 mm	1650 rpm	540 Nm	2,5 senza batteria



**TORNADO**  
 Veloce e potente  
 - Fornito in una custodia rigida  
 - 2 batterie incluse, una in uso e una di riserva  
 - Nuova batteria al litio 18,0 V c.c.  
 - Selettore (3 posizioni)  
 - Luce led sul punto di lavoro durante l'utilizzo

Codice	Attacco	Lato	Lunghezza	Velocità a vuoto	Coppia max	Peso
A.08.0037	quadro 1/2"	-	170 mm	2450 rpm	461 Nm	2,1 (con batteria)

**paoli**  
Tubi principali



Codice	Lunghezza	Diametro	Raccordo
B.20.01.0001	46 cm	13 mm int. - 23,5 mm est.	Doppia rotazione
B.20.01.0002	46 cm	13 mm int. - 23,5 mm est.	Singola rotazione
B.20.01.0007	46 cm	13 mm int. - 23,5 mm est.	Tripla rotazione

**paoli**  
Tubi frusta 75 Bar

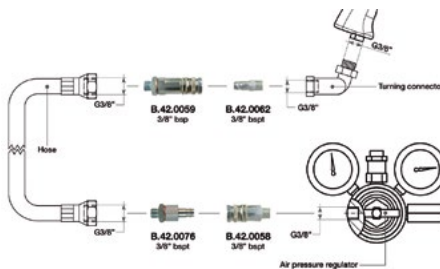


Codice	Lunghezza	Diametro	Raccordo
B.41.1001	1 m	13 mm int. - 23,5 mm est.	-
B.41.1002	2 m	13 mm int. - 23,5 mm est.	-
B.41.1003	3 m	13 mm int. - 23,5 mm est.	-
B.41.1004	4 m	13 mm int. - 23,5 mm est.	-
B.41.1005	5 m	13 mm int. - 23,5 mm est.	-

I tubi 75 bar vengono forniti senza raccordi. Si prega di specificare, al momento dell'ordine, l'angolazione (0°, 45°, 90°) e il filetto maschio o femmina (1/2" GAS, 3/8" GAS, 3/8" NPT)

**paoli**  
High Flow

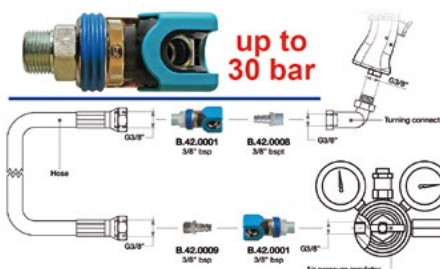
Funzione automatica di bloccaggio di sicurezza. Portata estremamente elevata. Azionamento con una sola mano.



Codice	Lato	Tipo	Filetto	Ø interno
B.42.0058	Regolatore pressione	Femmina	3/8" BSPT	10,4 mm
B.42.0059	Pistola	Femmina	3/8" BSP	10,4 mm
B.42.0062	Pistola	Maschio	3/8" BSPT	10,4 mm
B.42.0076	Regolatore di pressione	Maschio	3/8" BSPT	10,4 mm

**paoli**  
Standard

Serie standard per uso quotidiano.



Codice	Lato	Tipo	Filetto	Ø interno
B.42.0001	Regolatore o pistola	Femmina	3/8" BSP	8 mm
B.42.0008	Pistola	Maschio	3/8" BSPT	7,6 mm
B.42.0009	Regolatore pressione	Maschio	3/8" BSP	7,6 mm



**paoli**  
Coperture

Codice	Per avvitatore:	Materiale
B.18.0000	DP 2000 S, SE	Plastica trasp.
B.18.0001	DP 197 SFE	Plastica trasp.
B.18.0003	DP 176 SFE - DP 177 SFE	Plastica trasp.
B.18.0006	DP 36 SF EVO - 4BIKE	Plastica trasp.
B.18.0013	DP 6000 DP 5000 TI DP 4000 MG	Plastica trasp.
B.18.0019	BLUE DEVIL	Plastica trasp.
B.18.0021	DP 4000 MG TS LAB (right led box)	Plastica trasp.
B.18.0023	SUPER SPORT	Plastica trasp.
B.18.0024	DP 4000 BIAS	Plastica trasp.
B.18.0027	DP 4000 MG TS LAB (left led box)	Plastica trasp.
B.18.0030	DP 5000 TI (with fast shuttle) DP 4000 MG (with fast shuttle)	Plastica trasp.
B.18.0043	DP 5000 BIAS - DP 6000 BIAS	Plastica trasp.
B.18.0050	HURRICANE	Plastica trasp.

**paoli**  
Bussole

Chiavi a bussola con dentelli e magneti, in versione alluminio aerospaziale o titanio, per utilizzo sulle tutte le vetture più diffuse. Contattare Gieffe Racing per informazioni e disponibilità



**paoli**  
Accessori

Codice	Descrizione
C.01.0003	Carrello MOTORSPORT PAOLI PIT STOP per Bombola singola



**paoli**  
Accessori

Codice	Descrizione
C.01.0002	Carrello MOTORSPORT PAOLI PIT STOP per Bombola doppia



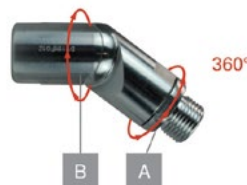




Codice	Capacità	Materiale	Tipo attacco	Attacco	Pressione
B.22.01.00.12	9 l	Carbonio	Singolo	INT - Femmina / DIN Maschio	300 bar
B.22.01.00.13	9 l	Carbonio	Doppio	INT - Femmina / DIN Maschio	300 bar
B.22.01.0000	15 l	Alluminio	Singolo	INT - Femmina / DIN Maschio	232 bar
B.22.01.0001	18 l	Alluminio	Doppio	INT - Femmina / DIN Maschio	220 Bar
B.22.01.0002	18 l	Alluminio	Singolo	INT - Femmina / DIN Maschio	220 Bar
B.22.01.0003	15 l	Alluminio	Doppio	INT - Femmina / DIN Maschio	232 Bar
B.22.01.0014	9 l	Carbonio	Doppio	INT - Femmina / DIN Maschio	300 bar
C.01.0009	1 l	Alluminio	Singolo	INT - Femmina / DIN Maschio	200 bar



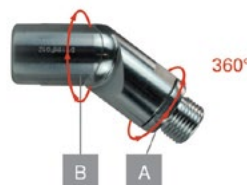
Codice	Descrizione
C.01.0019	Kit Carrello "AIR JACK" + Bombola singola 15l



Codice	Descrizione
B.43.0001	Raccordo girevole 3/8" BSP maschio/femmina



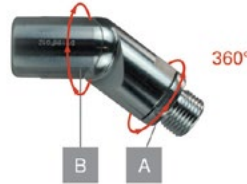
Codice	Descrizione
C.01.0021	Kit Carrello "TRACK DAYS" + Bombola singola 15l



Codice	Descrizione
B.43.0004	Raccordo girevole 1/4" NPT maschio/femmina



Codice	Descrizione
C.01.0010	Kit Carrello MOTORSPORT PAOLI PIT STOP + Bombola singola



Codice	Descrizione
B.43.0007	Raccordo girevole 1/2" BSP maschio/femmina



Codice	Descrizione
C.01.0011	Kit Carrello MOTORSPORT PAOLI PIT STOP + Bombola doppia



Codice	Descrizione
B.45.0003	Lubrificatore di linea - 25 bar - G 1/2"



Codice	Descrizione
B.45.0004	Lubrificatore di linea - 50 bar - G 1/2"



RIDUTTORI DI PRESSIONE



**Model F1**

Due modelli in 1!  
 Il modello F1 può essere trasformato nel modello F2 con una sola regolazione della valvola di sovrappressione e la sostituzione della molla, del piattello e del manometro.  
 Meccanismo a pistone  
 Filettatura IN = 1/4" BSP  
 Filettatura OUT = 3/8" BSP  
 Flusso = Medio

Codice	Pressione entrata	Portata max.	Manometro IN	Manometro OUT	Regolazione	Colore	Applicazione
B.40.0001	220 Bar	150 Nm3/h	0-450 Bar	0-60 Bar	Sovrapressione 30 Bar	Silver	Airjack e avvitatori.
B.40.0040	350 Bar	200 Nm3/h	0-450 Bar	0-60 Bar	Sovrapressione 30 Bar	Silver	Airjack e avvitatori.
B.40.0002	220 Bar	150 Nm3/h	0-450 Bar	0-100 Bar	Sovrapressione 50 Bar	Silver	Airjack e avvitatori.
B.40.0041	350 Bar	200 Nm3/h	0-450 Bar	0-100 Bar	Sovrapressione 50 Bar	Silver	Airjack e avvitatori.



**Model F4**

Meccanismo a pistone  
 Filettatura IN = 1/4" BSP  
 Filettatura OUT = 3/8" BSP  
 Flusso = alto

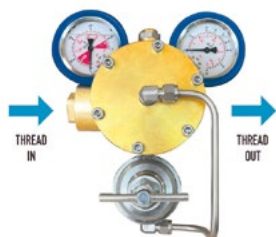
Codice	Pressione entrata	Portata max.	Manometro IN	Manometro OUT	Regolazione	Colore	Applicazione
B.40.0005	220 Bar	400 Nm3/h	0-450 Bar	0-60 Bar	Sovrapressione 50 Bar	Gold	Airjack e avvitatori.
B.40.0042	350 Bar	500 Nm3/h	0-450 Bar	0-100 Bar	Sovrapressione 50 Bar	Gold	Airjack e avvitatori.



**Model F5**

Filettatura IN = 1/4" BSP  
 Filettatura OUT = 3/8" BSP  
 Flusso = alto

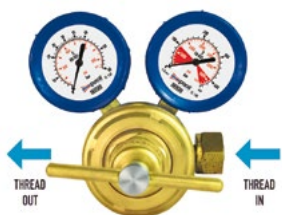
Codice	Pressione entrata	Portata max.	Manometro IN	Manometro OUT	Regolazione	Colore	Applicazione
B.40.0103	350 Bar	500 Nm3/h	0-450 Bar	0-100 Bar	Sovrapressione 50 Bar	Gold	Airjack e avvitatori.



**Model F9 2.0**

Meccanismo a pistone  
 Filettatura IN = 1/4" BSP  
 Filettatura OUT = 3/8" BSP  
 Flusso = alto

Codice	Pressione entrata	Portata max.	Manometro IN	Manometro OUT	Regolazione	Colore	Applicazione
B.40.0104	220 Bar	400 Nm3/h	0-450 Bar	0-60 Bar	Sovrapressione 40 Bar	Gold	Airjack e avvitatori.
B.40.0106	350 Bar	500 Nm3/h	0-450 Bar	0-100 Bar	Sovrapressione 40 Bar	Gold	Airjack e avvitatori.



**Model F40**

Meccanismo a diaframma  
 Filettatura IN = 1/4" BSP  
 Filettatura OUT = 1/2" BSPT  
 Flusso = alto

Codice	Pressione entrata	Portata max.	Manometro IN	Manometro OUT	Regolazione	Colore	Applicazione
B.40.0049	300 Bar	700 Nm3/h	0-450 Bar	0-60 Bar	Sovrapressione 40 Bar	Gold	Airjack e avvitatori.





DPH380



DPH220



DPH460



DPH380-PLUS



DPH220-PLUS



DPH460-PLUS

Codice	Portata	Pressione esercizio	Motore	Tempo di carica	Rumorosità	Peso	Dimensioni	Nome
B.21.0101	300 l/min	300 Bar	Elettrico trifase 7,5 HP	6' 44"	78 dB	137 Kg (vuoto)	118 x 54 x 69 cm	DPH380
B.21.0102	100 l/min	300 Bar	Elettrico monofase 3,0 HP	20'	79 dB	42,5 Kg (vuoto)	58 x 41 x 41 cm	DPH220
B.21.0103	100 l/min	300 Bar	Subaru Robin Petrol 6,0 HP	20'	84 dB	42 Kg (vuoto)	75,5 x 39 x 41 cm	DPH460
B.21.0280	100 l/min	232-300-330 bar	Elettrico monofase 3,0 HP	20'	72 dB	57,1 kg (seco)	59,2 x 38 x 42,7 cm	DPH220-PLUS
B.21.0281	315 l/min	232-300-330 bar	Elettrico trifase 7,5 HP	6' 20"	72 dB	152 Kg (vuoto)	112 x 63 x 77 cm	DPH380-PLUS
B.21.0282	100 l/min	232-300-330 bar	Honda HP 200 Petrol 7,7 HP	20'	80,5 dB	53 Kg (vuoto)	75,5 x 39 x 41 cm	DPH460-PLUS



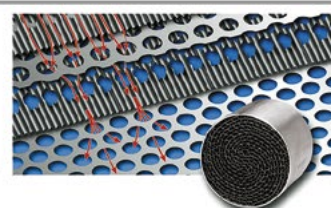


**ENI 14**

IMPIANTI DI  
SCARICO  
RICO

## Selezione Catalizzatore

Il parametro di selezione iniziale per la gamma di catalizzatori è la cilindrata; in alcuni casi è preferibile utilizzare un modello adatto per una cilindrata maggiore. All'interno della stessa cilindrata è possibile scegliere tra differenti diametri del tubo di scarico. Tutte le marmitte catalitiche di HJS vengono fornite di certificato di omologazione, Certificazione TÜV, approvazioni se necessarie e kit di montaggio.



Catalizzatori Silenzianti



Anti-Particolato



Codice	Ø Tubo	Omologazione	Ø x Lunghezza
90950600	63,5 mm	WRC 1112/10 PE	142 x 425 mm
90950601	63,5 mm	WRC 1112/10 PE	Catalizzatore di ricambio
90950610	70 mm	WRC 1112/10 PE	142 x 425 mm
90950611	70 mm	WRC 1112/10 PE	Catalizzatore di ricambio
90950670	70 mm	DMSB-CAT-1-6/14	143 x 580 mm
90950680	60 mm	DMSB-CAT-1-6/14	142 x 420 mm

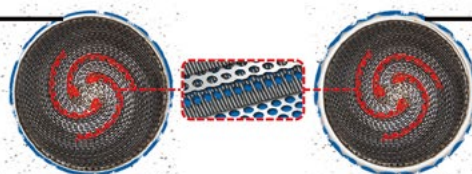
Codice	Classificazione veicolo	Omologazione FIA	Note
90952501	fino a 2000 cm <sup>3</sup> / 210 HP	MS DPF 1.8/0.87	trazione anteriore
90952502	fino a 2000 cm <sup>3</sup> / 280 HP	MS DPF 2.4/1.3	trazione anteriore
90952505	fino a 2000 cm <sup>3</sup> / 210 HP	MS DPF 1.7/0.87	trazione posteriore

## CATALIZZATORI MOTORSPORT

I catalizzatori motorsport HJS hanno di base (Cup series): Tripla lamina, avvolgimento a 3 centri, lunga durata e resistenza.

### PE design

- Struttura a lamina forata
- Riduzione contropressione di scarico del 15%
- 30% più leggero rispetto a prodotti della concorrenza



### Ultra Light

- Struttura a lamina forata
- Riduzione contropressione di scarico del 15%
- 50% più leggero rispetto a prodotti della concorrenza



Ultra Light

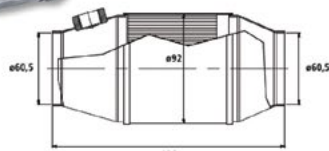
Con il nuovo supporto metallico ultra-leggero è stato possibile ridurre il peso complessivo del catalizzatore HJS omologato FIA fino al 30%. Lo spessore del rivestimento del catalizzatore è stato ridotto da 1.5 a 0.5 mm grazie alla nuova struttura bionico tridimensionale.

Rispetto alla lamina perforata utilizzata in precedenza (PE) vi è una significativa riduzione di peso, per arrivare fino a oltre il 50% rispetto ai prodotti dei concorrenti.

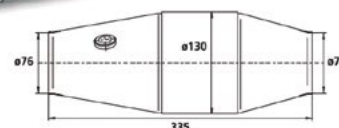
Un altro vantaggio del prodotto è la minore differenza di capacità termica della lamina di acciaio e il rivestimento. Di conseguenza la durata raddoppia sotto gli elevatissimi carichi di shock termico che comunemente si riscontrano nel motorsport.



90950021



90950061



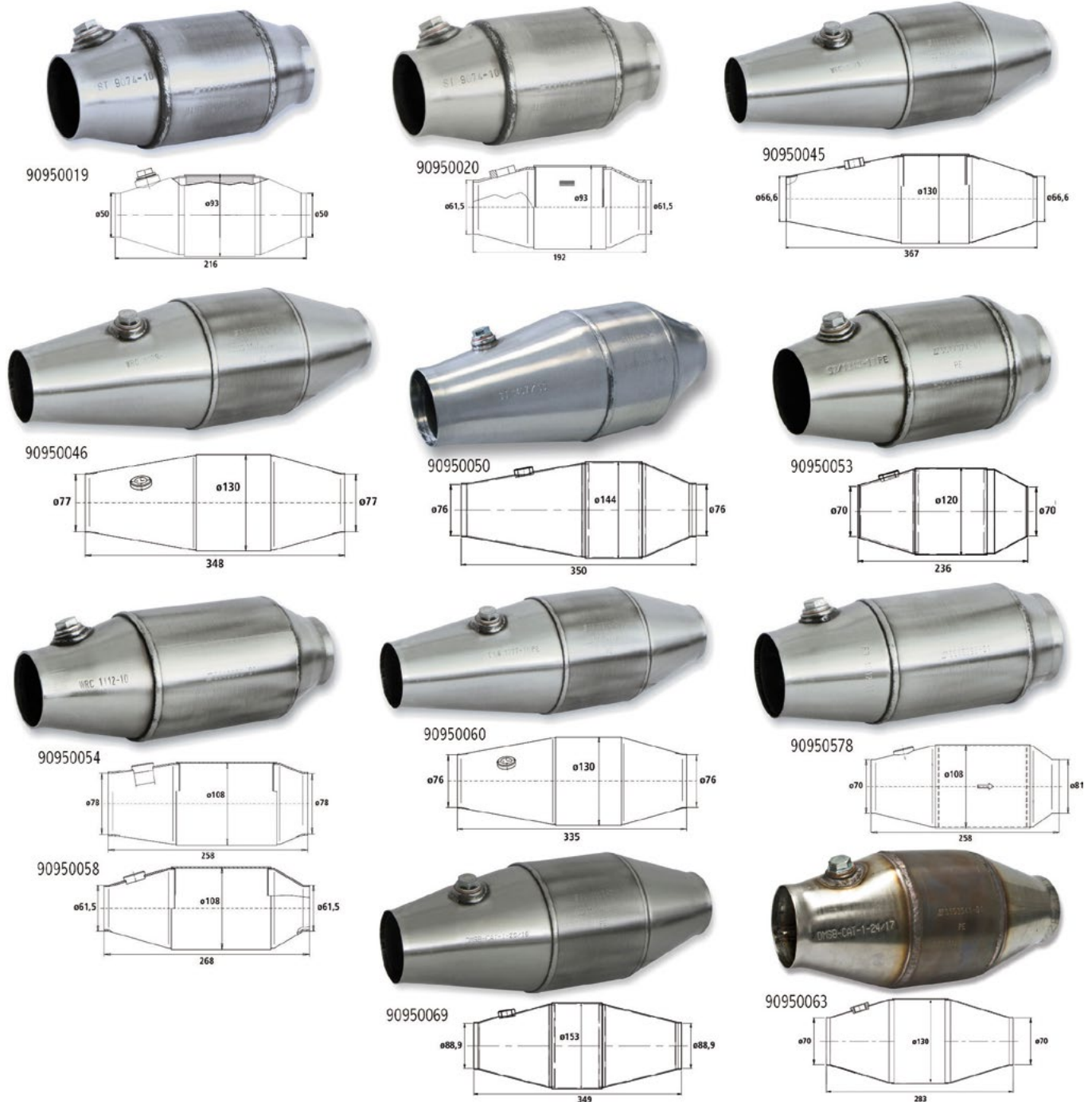
Codice	Hp/Cilindrata	Ø scarico	Ø esterno	Lunghezza	Omologazione FIA	Peso	Note
90950021	180/1200 cm <sup>3</sup>	60,5 mm	92 mm	196 mm	T 1.6 9074-10	0,8 Kg	360/2000 cm <sup>3</sup> se 2 montati in parallelo
90950061	350/1600 cm <sup>3</sup>	76 mm	130 mm	335 mm	T 1.6 1277-10	1,2 Kg	-

CATALIZZATORI MOTORSPORT



HJS ha sviluppato una gamma di catalizzatori universali ad uso racing con interno a 100 celle. Per ciascuna cilindrata è stato progettato un catalizzatore con volume ottimizzato specifico.

La nuova generazione di catalizzatori HJS Motorsport con omologazione FIA si contraddistingue per la notevole riduzione di peso pari al 30% in meno rispetto ai prodotti finora utilizzati. La pressione di ritorno è stata ridotta di un ulteriore 15%, ed è stata ottimizzata la riduzione dei gas di scarico inquinanti. Lo spessore della lamina (0,11 millimetri) rimane immutata. Pur avendo ridotto il peso e migliorato le prestazioni, HJS garantisce la stessa durata in vita.



Codice	Hp/Cilindrata	Ø scarico	Ø esterno	Lunghezza	Omologazione FIA	Peso	Note
90950019	180/1200 cm3	50 mm	93 mm	216 mm	ST 9074/10 PE	1,0 Kg	360 HP/2000 cm3 se 2 montati in parallelo
90950020	180/1200 cm3	61,5 mm	93 mm	192 mm	ST 9074/10 PE	1,0 Kg	360 HP/2000 cm3 se 2 montati in parallelo
90950054	240/2000 cm3	78 mm	108 mm	258 mm	WRC 1112/10 PE	1,6 Kg	480 HP/4000 cm3 se 2 montati in parallelo
90950058	240/2000 cm3	61,5 mm	108 mm	268 mm	WRC 1112/10 PE	1,8 Kg	480 HP/4000 cm3 se 2 montati in parallelo
90950578	240/2000 cm3	70 mm IN - 81 mm OUT	108 mm	258 mm	F3 1012-10 PE	1,6 Kg	-
90950053	300/2000 cm3	70 mm	120 mm	236 mm	S2 1210/10 PE	1,5 Kg	560 HP/4000 cm3 se 2 montati in parallelo
90950060	350/1600 cm3	76 mm	130 mm	335 mm	T 1.6 1277-10 PE	1,7 Kg	-
90950045	350/2000 cm3	66,6 mm	130 mm	367 mm	WRC 1279/10 PE	2,0 Kg	700 HP/5000 cm3 se 2 montati in parallelo
90950046	350/2000 cm3	77 mm	130 mm	348 mm	2/2790-10 PE	2,0 Kg	700 HP/5000 cm3 se 2 montati in parallelo
90950050	400/3000 cm3	76 mm	144 mm	350 mm	GT 1407/10 PE	3,1 Kg	800 HP/6000 cm3 se 2 montati in parallelo
90950069	500/3000 cm3	88,9 mm	153 mm	349 mm	DMSB-CAT-1-20/16	2,5 Kg	900 HP/6000 cm3 se 2 montati in parallelo
90950063							

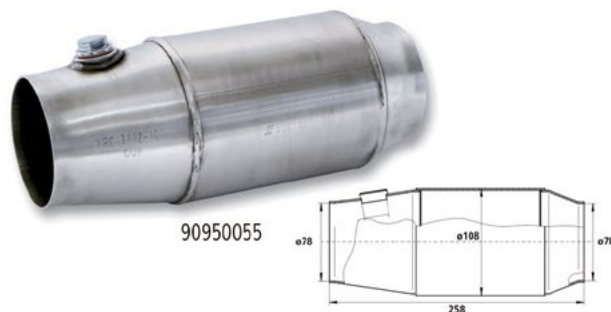


CATALIZZATORI MOTORSPORT



Cup Series

Per tutte le auto Cup Series e auto da corsa con temperature di scarico non superiore ai 950° HJS offre uno speciale catalizzatore 100 CPSI che unisce l'alta qualità dei prodotti HJS con un prezzo competitivo. Le categorie di riferimento sono F / Gr N / R (non turbo). I catalizzatori R 9012-10 Cup sono la scelta corretta per tutte le vetture fino a 1600 ccm / 180 CV; i catalizzatori WRC 1112-110 CUP per tutte le vetture fino a 2000 ccm / 240 CV e i catalizzatori WRC 1279-1210 Cup per tutte le vetture fino a 2000 ccm / 300 CV. I catalizzatori Cup si basano sulla ben nota gamma di catalizzatori motorsport HJS, che garantisce la migliore qualità e durata nel tempo.



Codice	Hp/Cilindrata	Ø scarico	Ø esterno	Lunghezza	Omologazione FIA	Peso	Note
90950056	180/1600 cm3	60 mm	93 mm	263 mm	R9012-10	1,7 Kg	360 HP/3600 cm3 se 2 montati in parallelo
90950055	240/2000 cm3	78 mm	108 mm	258 mm	WRC 1112-10	2,1 Kg	-
90950057	240/2000 cm3	61,5 mm	108 mm	268 mm	WRC 1112-10	2,2 Kg	-
90950044	300/2000 cm3	80 mm	130 mm	386 mm	WRC 1279-10	2,9 Kg	600 HP/4000 cm3 se 2 montati in parallelo

CATALIZZATORI TUNING



Catalizzatori tuning

Sul nostro sito puoi trovare anche una vasta gamma di catalizzatori ad uso tuning per i principali modelli di auto. Scansiona il QR-code per accedere direttamente alla sezione dedicata ed effettuare la tua scelta.



Italiano



English



Français



Español



SCARICHI COMPLETI WRC



MITSUBISHI

HJS ha sviluppato un sistema di scarico per la Mitsubishi EVO dalla versione VII fino alla X che comprende convertitori catalitici omologati FIA.

I sistemi di scarico sono realizzati in acciaio inossidabile.

HJS offre anche un tubo anteriore ottimizzato per Mitsubishi VII / VIII / IX / X.

I sistemi di scarico Gr.R4 sono stati adattati alle specifiche dei regolamenti tecnici.



Codice	Per Modello	Tipo Impianto	Parti del kit	Catalizzatore
90600308	EVO VII / VIII / IX	Tubo anteriore Gr. N	-	-
90600310	EVO X	Tubo anteriore Gr. N	1	-
90600313	EVO X	Sezione intermedia con flangia Gr. N	4	-
90950310	EVO X	Impianto completo Gr. N	1 - 4 - 5 - 6	WRC 1279/10 PE
90950319	EVO X	Catalizzatore di ricambio Gr. N	6	WRC 1279/10 PE
90950320	EVO X	Impianto completo Gr. A	1 - 4 - 5 - 6	WRC 1279/10 PE

COMPONENTI UNIVERSALI



**Manicotti Rigidi Graduati**

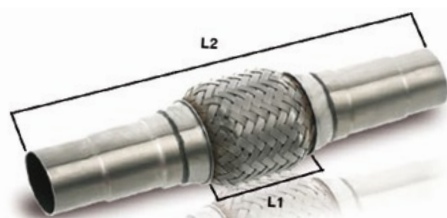
ATTENZIONE: il diametro minimo e intermedio sono misurati ESTERNAMENTE. Il diametro massimo è misurato INTERNAMENTE.



Codice	Variazioni Ø	Lunghezza
90605020	45/48/50 mm	170 mm
90605120	48/50/55 mm	170 mm
90605220	50/55/60 mm	170 mm
90605320	55/60/70 mm	170 mm
90605520	60/70/76 mm	170 mm



**Manicotti Flessibili Graduati**



Codice	Ø tubo	Ø flessibile	Lunghezza flessibile (L1)	Lunghezza totale (L2)
83008560	45/48/50 mm	76 mm	100 mm	400 mm
83008561	48/50/55 mm	85 mm	105 mm	400 mm
83008562	50/55/60 mm	90 mm	120 mm	400 mm
83008563	55/60/70 mm	95 mm	150 mm	400 mm



**Manicotti Flessibili a Tripla Parete**



Codice	Ø interno	Lunghezza	Note
90604910	45 mm	94 mm	Ø esterno = 70 mm
90605110	50 mm	100 mm	Ø esterno = 75 mm
90605210	55 mm	105 mm	Ø esterno = 80 mm
90605310	60 mm	120 mm	Ø esterno = 90 mm
90605410	64 mm	200 mm	2 pareti - Ø esterno = 86 mm
90605510	70 mm	150 mm	Ø esterno = 95 mm
90605710	76 mm	150 mm	Ø esterno = 101 mm



**Flange 3 Fori**



Codice	Diametro	Interasse fori	Ø fori
90603107	50 mm	76 mm	9 mm
90603109	60 mm	91 mm	9 mm
90603110	80 mm	116 mm	11 mm



**Tubi e Curve**



Codice	Ø esterno	Tipo	Lunghezza	Spessore parete
90604900	45 mm	Tubo dritto	980 mm	1,5 mm
90604930	45 mm	Curva 30°	125 mm	1,5 mm
90604945	45 mm	Curva 45°	135 mm	1,5 mm
90604960	45 mm	Curva 60°	160 mm	1,5 mm
90604990	45 mm	Curva 90°	220 mm	1,5 mm
90605000	48 mm	Tubo dritto	980 mm	1,5 mm
90605030	48 mm	Curva 30°	125 mm	1,5 mm
90605045	48 mm	Curva 45°	135 mm	1,5 mm
90605060	48 mm	Curva 60°	160 mm	1,5 mm
90605090	48 mm	Curva 90°	220 mm	1,5 mm
90605100	50 mm	Tubo dritto	980 mm	1,5 mm
90605130	50 mm	Curva 30°	120 mm	1,5 mm
90605145	50 mm	Curva 45°	140 mm	1,5 mm
90605160	50 mm	Curva 60°	140 mm	1,5 mm
90605190	50 mm	Curva 90°	220 mm	1,5 mm
90605200	55 mm	Tubo dritto	980 mm	1,5 mm
90605230	55 mm	Curva 30°	120 mm	1,5 mm
90605245	55 mm	Curva 45°	160 mm	1,5 mm
90605260	55 mm	Curva 60°	165 mm	1,5 mm
90605290	55 mm	Curva 90°	220 mm	1,5 mm
90605300	60 mm	Tubo dritto	980 mm	1,5 mm
90605330	60 mm	Curva 30°	120 mm	1,5 mm
90605345	60 mm	Curva 45°	145 mm	1,5 mm
90605360	60 mm	Curva 60°	160 mm	1,5 mm
90605390	60 mm	Curva 90°	220 mm	1,5 mm
90605400	65 mm	Tubo dritto	980 mm	1,5 mm
90605430	65 mm	Curva 30°	120 mm	1,5 mm
90605445	65 mm	Curva 45°	145 mm	1,5 mm
90605460	65 mm	Curva 60°	190 mm	1,5 mm
90605490	65 mm	Curva 90°	220 mm	1,5 mm
90605500	70 mm	Tubo dritto	980 mm	1,5 mm
90605530	70 mm	Curva 30°	120 mm	1,5 mm
90605545	70 mm	Curva 45°	145 mm	1,5 mm
90605560	70 mm	Curva 60°	190 mm	1,5 mm
90605590	70 mm	Curva 90°	240 mm	1,5 mm
90605700	76 mm	Tubo dritto	980 mm	1,5 mm
90605730	76 mm	Curva 30°	130 mm	1,5 mm
90605745	76 mm	Curva 45°	150 mm	1,5 mm
90605760	76 mm	Curva 60°	190 mm	1,5 mm
90605790	76 mm	Curva 90°	250 mm	1,5 mm



**Manicotti Flessibili a Maglia**



Codice	Lunghezza	Ø esterno - flessibile	Ø interno
83008571	201 mm	71 mm	50 mm
83008579	190 mm	80 mm	60 mm
83008583	205 mm	115 mm	76 mm

**Raccordi a "Y"**



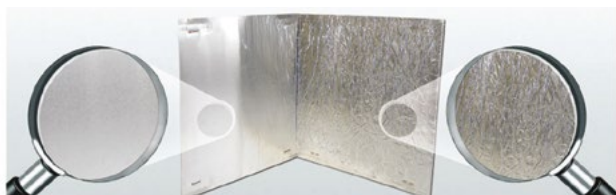
Codice	Diametri esterni	Distanza uscite	Lunghezza totale
90605150	1 x 50 mm / 2 x 50 mm	70 mm	200 mm
90605251	1 x 55 mm / 2 x 50 mm	70 mm	200 mm
90605352	1 x 60 mm / 2 x 55 mm	75 mm	200 mm
90605354	1 x 60 mm / 2 x 60 mm	80 mm	200 mm
90605553	1 x 70 mm / 2 x 60 mm	80 mm	200 mm
90605755	1 x 76 mm / 2 x 60 mm	80 mm	200 mm

**Compensatori**



Codice	Ø interno	Lunghezza totale
90604915	45 mm	155 mm
90605015	48 mm	155 mm
90605115	50 mm	155 mm
90605215	55 mm	155 mm
90605315	60 mm	155 mm
90605515	70 mm	155 mm
90605715	76 mm	155 mm

**Protezioni Termiche**



A 0.5 mm thick aluminum blank is used as support material and guarantees the necessary stability for the mounting on the vehicle

A 2.0 mm thick ceramic fleece material is used as a heat shield, which is heat resistance up to 1.000° C.

Codice	Dimensioni	Spessore
90603150	330 x 330 mm	2,5 mm
90603151	330 x 500 mm	2,5 mm
90603152	330 x 660 mm	2,5 mm

**Barre Inox**



Codice	Diametro	Lunghezza
90600026	10 mm	220 mm
90600027	10 mm	250 mm

**Raccordi**



Codice	Ø interno	Tipo	Lunghezza
90603113	45 mm	Con tappo sonda Lambda	75 mm
90603114	45 mm	Senza tappo sonda Lambda	75 mm
90603115	50 mm	Con tappo sonda Lambda	75 mm
90603116	50 mm	Senza tappo sonda Lambda	75 mm
90603118	55 mm	Con tappo sonda Lambda	75 mm
90603119	55 mm	Senza tappo sonda Lambda	75 mm
90603120	60 mm	Con tappo sonda Lambda	75 mm
90603121	60 mm	Senza tappo sonda Lambda	75 mm
90603123	70 mm	Con tappo sonda Lambda	75 mm
90603124	70 mm	Senza tappo sonda Lambda	75 mm
90603125	76 mm	Con tappo sonda Lambda	75 mm
90603126	76 mm	Senza tappo sonda Lambda	75 mm

**Silenziatori**



Codice	Ø tubo	Tipo	Dimensioni corpo (Ø x Lung / H x L x Lung)	Lunghezza totale
90606135	50 mm	Cilindrico	100 x 400 mm	650 mm
90606140	50 mm	Cilindrico	125 x 400 mm	650 mm
90606245	55 mm	Cilindrico	125 x 450 mm	700 mm
90606745	55 mm	Ovale	150 x 225 x 450 mm	700 mm
90606335	60 mm	Cilindrico - inox	110 x 350 mm	450 mm
90606343	60 mm	Cilindrico - inox	150 x 430 mm	650 mm
90606345	60 mm	Cilindrico	125 x 450 mm	700 mm
90606899	60 mm	Ovale - inox	120 x 180 x 340 mm	450 mm
90606845	60 mm	Ovale	150 x 225 x 450 mm	700 mm
90606545	70 mm	Cilindrico - inox	125 x 450 mm	650 mm
90606740	76 mm	Cilindrico - inox	125 x 400 mm	600 mm

**Raccordi Tubo**



Codice	Diametro	Lunghezza
83122857	45 mm	90 mm
83004809	48 mm	90 mm
83005007	50 mm	70 mm
83122858	50 mm	90 mm
83005507	55 mm	70 mm
83122860	55 mm	90 mm
83006007	60 mm	70 mm
83122859	60 mm	90 mm
83006507	65 mm	70 mm
83006509	65 mm	90 mm
83007007	70 mm	70 mm



COMPONENTI UNIVERSALI

**Molle di Bloccaggio**



Codice	Dimensioni (Ø x L)
90600512	8 x 80 mm
90600515	Gancio



**Anelli di Tenuta**

Codice	Diametro
83112088	45/48/50 mm
83111392	55/60 mm
90603138	70/76 mm

**Fascette a V con connettori**



Codice	Ø tubo
90605196	50 mm
90605296	55 mm
90605396	60 mm
90605496	65 mm
90605596	70 mm
90605796	76 mm

**Tappi Lambda**



Codice	Descrizione	Filetto	Note
90600619	Anello filettato per sensore CO	M 14 x 1,5	Acciaio Inox
90609725	Anello filettato per sensore Lambda - 45°	M 18 x 1,5	Acciaio Inox
90607690	Anello filettato per sensore Lambda - dritto	M 18 x 1,5	Acciaio Inox
90604553	Anello filettato per sensore NOx	M 20 x 1,5 - 6H	Acciaio Inox
93024806	Anello filettato per sensore temperatura	M 14 x 1,5	Acciaio Inox
90609724	Anello filettato smussato per sensore Lambda	M 18 x 1,5	Acciaio inox
83000244	Tappo lambda	M 18 x 1,5	-
83000001	Tappo sensore NOx	M 20 x 1,5 - 6H	Acciaio inox
90600023	Tappo	M 14 x 1,5	Acciaio Inox

**Kit Fascette**

Il kit comprende:  
10 fascette Ø 11 / 12,5 mm (verde) - 10 fascette Ø 12,5 / 14 mm (blu) - 10 fascette Ø 13,5 / 15 mm (nero)



Codice	Descrizione
92101000	Kit fascette HJS

**Fascette**



Codice	Diametro
83118908	45,5 mm
83118904	48,5 mm
83118914	50,5 mm
83118909	55,5 mm
83118917	60,5 mm
83118918	64,5 mm

**Fascette a "U"**



Codice	Diametro
83008645	45,0 mm
83008648	48,0 mm
83008650	50,0 mm
83008658	58,0 mm
83008660	60,0 mm
83008665	65,0 mm
83008670	70,0 mm

**Fascette a V**



Codice	Ø tubo
90605195	50 mm
90605295	55 mm
90605395	60 mm
90605495	65 - 76 mm

**Silent Block**



Codice	Ø esterno	Lunghezza totale	Dimensioni
83122084	20,0 mm	35,0 mm	M6 x 10,0 mm
83236651	25,0 mm	48,0 mm	M6 x 11,5 mm
83226932	25,0 mm	61,0 mm	M8 x 20,0 mm
83212933	30,0 mm	45,0 mm	M8 x 14,0 mm
83346553	33,0 mm	54,4 mm	5/16" UNF x 16,9 mm
83111931	40,0 mm	60,0 mm	M8 x 15,0 mm
83236652	42,0 mm	63,0 mm	M10 x 17,5 mm
83236660	42,0 mm	70,0 mm	M8 x 21,0 mm



**Giunti Elastici**

Codice	Spessore	Dimensioni
90601350	14 mm	Ø interno 30,5 / esterno 57 mm



**Giunti Elastici**

Codice	Spessore	Dimensioni
90601646	34,8 mm	102,5 x 31,5 mm



**Giunti Elastici**

Codice	Spessore	Dimensioni
90601900	34 mm	51 x 72 mm



**Giunti Elastici**

Codice	Spessore	Dimensioni
90601960	34 mm	89 x 68 mm



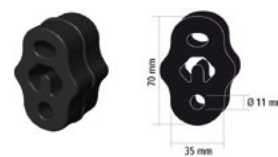
**Giunti Elastici**

Codice	Spessore	Dimensioni
90601964	42,5 mm	38 x 53,5 mm



**Giunti Elastici**

Codice	Spessore	Dimensioni
90607111	19,2 mm	53,5 x 68 mm



**Giunti Elastici**

Codice	Spessore	Dimensioni
90607112	38 mm	35 x 70 mm

GISE

SISTEMI  
CARBU  
RANTE



**Serbatoi Racell**

I Serbatoi della Serie Racell, in ATL 565, vengono forniti con spugna di riempimento, con 2 x -8 di scarico, 1 x -8 di ritorno, 1 x -6 ventilazione e tappo di tipo aeronautico. Omologati FIA/FT3-1999,

Codice	Capacità	Altezza	Larghezza	Lunghezza
SA-AA-010	10 lt	381 mm	203 mm	203 mm
SA-AA-230	15 lt	435 mm	230 mm	208 mm
SA-AA-020	20 lt	457 mm	254 mm	254 mm



**Serbatoi D Cell**

I serbatoi D Cell sono costruiti in ATL565 e riempiti completamente con spugna, con piastra superiore 6x10", bocchettone Ø 2 1/4", raccordi 2x -6 di carico, 1 x -6 di ventilazione. SA-AA-182 e SA-AA-192 sono dotati di piastra posteriore con raccordi 1x-6 di carico e 1x-6 di ritorno. Omologati FIA/FT3-1999 e FIA/FT3.5-1999

Codice	Capacità	Diametro	Altezza	Collettore interno (nourice)	Piastra superiore
SA-AA-180	30 lt	550 mm	160 mm	no	si
SA-AA-182	30 lt	550 mm	160 mm	si	si
SA-AA-184	30 lt	550 mm	160 mm	no	no
SA-AA-190	45 lt	550 mm	205 mm	no	si
SA-AA-192	45 lt	550 mm	205 mm	si	si
SA-AA-194	45 lt	550 mm	205 mm	no	no



**Serbatoi D Cell - 60L**

Costruito in materiale plastico duro ATL565  
Lunghezza x profondità x altezza: 566 x 566 x 244 millimetri (+ piastra superiore 14 mm)  
Omologati FIA/FT3-1999

Si prega di notare che tutti i serbatoi Saver Cell gonfiano leggermente quando vengono riempiti di combustibile (solitamente del 2-4% lineare).  
Si consiglia di consentire fino a 2 settimane per la stabilizzazione delle dimensioni.

Fornito di:

(1) Piastra superiore 6 x 10 "Standard (solo SA-AA-220)

(2) -6 "Duck-pie" pick-up carburante (con filtri calzino)

Spugna di sicurezza per serbatoi

Disponibile con o senza piastra superiore.

Codice	Capacità	Piastra superiore	Profondità	Lunghezza	Altezza
SA-AA-220	60 L	si	566 mm	566 mm	258 mm (117+127+14)
SA-AA-224	60 L	no	566 mm	566 mm	244 mm (117+127)



**Serbatoi Porsche 911**

Costruito in un unico pezzo in materiale plastico duro ATL565

Omologazione FIA/FT3-1999

Fornito di:

1 Piastra superiore 6 x 10 "Standard

2 pick-up carburante "Duck-foot" -6 (con filtri calzino)

1 valvola di ventilazione rollover

Spugna di sicurezza per serbatoi

Contenitore in lega di alluminio acquistabile separatamente.

Codice	Contenitore (optional)	Profondità	Piastra superiore	Lunghezza	Capacità	Altezza
SA-AA-200	SA-AA-201	710 mm	Si	585 mm	100 lt	430 mm
SA-AA-204	SA-AA-201	710 mm	No	585 mm	100 lt	430 mm



**Serbatoi Serie Saver Cell**

Serbatoi Saver Cell in ATL565, con spugna interna, tubo di pescaggio con filtro.

La piastra superiore da 6x10" comprende:

- bocchettone Ø 2,25",

- 1 raccordo AN-6 di mandata,

- 1 raccordo AN-6 di ritorno,

- 1 valvola AN-6 di ventilazione.

Il serbatoio da 20 lt SA-AA-030 utilizza piastra 4x6" con:

- bocchettone Ø 2,25",

- 1 raccordo AN-6 di mandata,

- 1 valvola AN-6 di ventilazione.

Omologati FIA/FT3-1999

IMPORTANTE: se il serbatoio è montato all'interno dell'abitacolo, deve essere dotato di contenitore (acquistabile separatamente)

Codice	Capacità	Dimensioni (lung. x larg x alt.)	Piastra superiore	Note	Contenitore (optional)
SA-AA-030	20 lt	329 x 329 x 225 mm	si	piastra 4x6" (senza raccordo di ritorno)	SA-AA-031
SA-AA-034	20 lt	329 x 329 x 225 mm	no	foro per piastra 4x6" (senza raccordo di ritorno)	SA-AA-031
SA-AA-240	20 lt	329 x 329 x 225 mm	si	piastra 6x10"	SA-AA-241
SA-AA-244	20 lt	329 x 329 x 225 mm	no	foro per piastra 6x10"	SA-AA-241
SA-AA-040	30 lt	505 x 305 x 224 mm	si	piastra 6x10"	SA-AA-041
SA-AA-044	30 lt	505 x 305 x 224 mm	no	foro per piastra 6x10"	SA-AA-041
SA-AA-050	40 lt	602 x 312 x 254 mm	si	piastra 6x10"	SA-AA-051
SA-AA-054	40 lt	602 x 312 x 254 mm	no	foro per piastra 6x10"	SA-AA-051
SA-AA-060	45 lt	502 x 437 x 234 mm	si	piastra 6x10"	SA-AA-061
SA-AA-064	45 lt	502 x 437 x 234 mm	no	foro per piastra 6x10"	SA-AA-061
SA-AA-070	60 lt	602 x 437 x 234 mm	si	piastra 6x10"	SA-AA-071
SA-AA-074	60 lt	602 x 437 x 234 mm	no	foro per piastra 6x10"	SA-AA-071
SA-AA-080	80 lt	640 x 640 x 210 mm	si	piastra 6x10"	SA-AA-081
SA-AA-084	80 lt	640 x 640 x 210 mm	no	foro per piastra 6x10"	SA-AA-081
SA-AA-090	80 lt	620 x 415 x 338 mm	si	piastra 6x10"	SA-AA-091
SA-AA-094	80 lt	620 x 415 x 338 mm	no	foro per piastra 6x10"	SA-AA-091
SA-AA-100	80 lt	843 x 435 x 235 mm	si	piastra 6x10"	SA-AA-101
SA-AA-104	80 lt	843 x 435 x 235 mm	no	foro per piastra 6x10"	SA-AA-101
SA-AA-110	100 lt	740 x 425 x 350 mm	si	piastra 6x10"	SA-AA-111
SA-AA-114	100 lt	740 x 425 x 350 mm	no	foro per piastra 6x10"	SA-AA-111
SA-AA-120	100 lt	635 x 430 x 430 mm	si	piastra 6x10"	SA-AA-121
SA-AA-124	100 lt	635 x 430 x 430 mm	no	foro per piastra 6x10"	SA-AA-121
SA-AA-130	120 lt	640 x 640 x 338 mm	si	piastra 6x10"	SA-AA-131
SA-AA-134	120 lt	640 x 640 x 338 mm	no	foro per piastra 6x10"	SA-AA-131
SA-AA-140	120 lt	641 x 465 x 420 mm	si	piastra 6x10"	SA-AA-141
SA-AA-144	120 lt	641 x 465 x 420 mm	no	foro per piastra 6x10"	SA-AA-141
SA-AA-150	120 lt	845 x 437 x 361 mm	si	piastra 6x10"	SA-AA-151
SA-AA-154	120 lt	845 x 437 x 361 mm	no	foro per piastra 6x10"	SA-AA-151
SA-AA-160	120 lt	630 x 416 x 535 mm	si	piastra 6x10"	SA-AA-161
SA-AA-164	120 lt	630 x 416 x 535 mm	no	foro per piastra 6x10"	SA-AA-161
SA-AA-170	170 lt	640 x 640 x 425 mm	si	piastra 6x10"	SA-AA-171
SA-AA-174	170 lt	640 x 640 x 425 mm	no	foro per piastra 6x10"	SA-AA-171



**Nourice Interne**

Collettore (nourice) interno da 3 Litri in tessuto. Realizzato con materiali flessibili ATL. Per l'uso in situazioni in cui non viene utilizzata una pompa nel serbatoio, ma è comunque necessario un collegamento attorno al tubo di pescaggio.

Codice	Descrizione
CL-AA-023	Nourice interna - 3 litri
CL-AA-024	Nourice interna con supporto per 1 pompa Ø 36 mm - 3 litri
CL-AA-026	Nourice interna con supporto per 1 pompa Bosch - 3 litri
CL-AA-027	Nourice interna con supporto per 2 pompe Ø 36 mm - 3 litri
CL-AA-029	Nourice interna con sistema Bosch (pompa HP 200l/h + filtro a calza)



ACCESSORI E POMPE



**Sfere Riduzione Capacità**

Codice	Capacità	Diametro
AC-AC-005	0,18 lt	70 mm
AC-AC-006	0,52 lt	100 mm
AC-AC-007	1,77 lt	150 mm
AC-AC-018	0,029 lt	38 mm



**Tappi a vite**

Codice	Descrizione
FL-AD-068	Tappo a vite anodizzato rosso un quarto di giro



**Piastrine Serbatoio**

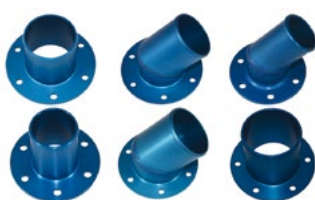
Piastra serbatoio 6 x 10" senza fori

Codice	Descrizione
PL-BG-001	Piastra serbatoio 6 x 10" senza fori
PL-BG-021	Piastra serbatoio 6 x 10" con 1 alloggiamento VDO e 1 alloggiamento 76,2 mm
PL-BG-022	Piastra serbatoio 6 x 10" con 2 alloggiamenti 76,2 mm
PL-BG-311	Piastra serbatoio 6 x 10" standard per Saver Cell



**Riduttori foro piastra**

Codice	Foro
PL-CB-002	Chiuso
PL-CB-003	-6
PL-CB-004	-8
PL-CB-005	-10
PL-CB-006	-12



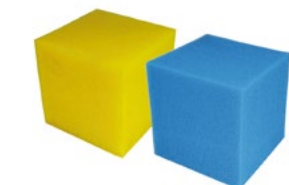
**Collari Rifornimento**

Codice	Ø	Tipo	PCD	Bulloni
FL-AC-002	1.5"	Dritto	60,3 mm	6
FL-AC-003	1.5"	45°	60,3 mm	6
FL-AC-004	2"	Dritto	76,2 mm	6
FL-AC-005	2"	45°	76,2 mm	6
FL-AC-006	2.25"	Dritto	76,2 mm	6
FL-AC-008	2.25"	45°	76,2 mm	6



**Imbuti per tappi rifornimento**

Codice	Descrizione
FL-AC-506	Imbuto Ø 2.25" - blu
FL-AC-518	Imbuto Ø 2.25" con parafiamma - nero



**Spugne per Riempimento Serbatoi**

Le spugne inserite nel serbatoio evitano lo scuotimento del carburante.

Codice	Utilizzo
FM-AB-001	benzina (gialla - 30 x 30 x 30 cm)
FM-AB-002	gasolio (blu - 30 x 30 x 30 cm)
FM-ZC-013	benzina (gialla - 20 x 15 x 10 cm)



**Pompa Carburante**

Pompa universale Gold Flo 12V: facile da installare non necessita di regolazioni. Da installare preferibilmente in prossimità del serbatoio sotto il livello del combustibile. La pompa è ad autoadescamento a 60 cm. Il montaggio verticale è preferito. L'unica manutenzione è una pulizia semplice della cavità dell'ingresso del combustibile e del filtro. ADATTA PER BENZINA E DIESEL 12 V - 0,55 BAR 204 LT ORA - 1/4-18 INTERNO

Codice	Pressione max	Portata	Note
FRT1	0,55 bar	204 l/h	-



**Pompa Carburante**

**Nota : Sostituisce il modello 0580254979**  
Pompa carburante con flusso da 188 a 258 l/h a 4,3 bar

Pressione massima 6,0 bar  
INGRESSO : M14x1.50 mm  
USCITA : M10x1.00 mm - Viene fornito adattatore femmina M12X1.50 mm

Codice	Pressione max	Portata	Note
0580464201	6.0 bar	188-258 l/h @ 4.3 bar	-



**Pompa Carburante**

**Nota : Sostituisce il vecchio modello 0580254044**

Pompa carburante con flusso: da 219-270 l/h a 5 bar (benzina) da 186-236 l/h a 7 bar (diesel)

Pressione massima 7,0 bar  
INGRESSO : M14x1.50 mm - Viene fornito adattatore femmina M18X1.50 mm  
USCITA : M10x1.00 mm - Viene fornita valvola non ritorno M12X1.50 mm

Codice	Pressione max	Portata	Note
0580464200	7 bar	219-270 l/h @ 5.0 bar	Diesel: 186-236 l/h @ 7.0 bar



**Pompa Carburante**

Pompa a bassa pressione a pescaggio interno con filtro. Sostituisce l'AC 6441336 che non è più in produzione.

Raccordi in (mm): 19mm  
Raccordi Out (mm): 9,5 mm  
Tensione DC: -12  
Portata Ltr / Hr (Max): 162  
Max pressione Psi: 5.5  
Lunghezza (mm): 103  
Diametro (mm): 37  
Peso (Kg): 0,125

Codice	Pressione max	Portata	Note
ITP377	0,38 bar	162 l/h	-
ITP402	0,69 bar	246 l/h	-



**Pompa Carburante**

Pompa a bassa pressione a pescaggio interno con filtro. Sostituisce l'AC 6441336 che non è più in produzione.

Raccordi in (mm): 19mm  
Raccordi Out (mm): JIC -6  
Tensione DC: -12  
Portata Ltr / Hr (Max): 162  
Max pressione Psi: 5.5  
Lunghezza (mm): 103  
Diametro (mm): 37  
Peso (Kg): 0,125

Codice	Pressione max	Portata	Note
ITP410	0,38 bar	162 l/h	con filetto AN-6
ITP420	0,69 bar	246 l/h	con filetto AN-6

ACCESSORI POMPE



**FUELAB**  
DIGITAL FUEL DELIVERY  
**Regolatori Pressione**

I regolatori di pressione Fuelab delle serie 515 sono progettati con l'obiettivo della performance e della massima flessibilità. Grazie al design piatto, è possibile montare adattatori senza alcuna interferenza. I regolatori della serie 515 hanno un raccordo di ritorno -6 AN montato nella parte inferiore. I regolatori hanno una pressione di esercizio indicate per applicazioni a carburatore, iniezione e HP. Necessita di raccordi specifici disponibili nella sezione accessori pompe.

Codice	Descrizione
B-FL51502-1	Regolatore pressione Fuelab serie 515 - per iniezione (25-90 psi)
B-FL51506-1-S-G	Regolatore pressione Fuelab serie 515 - per iniezione HP (90-125 psi)
B-FL51504-1	Regolatore pressione Fuelab serie 515 - carburatori (4-12 psi)
B-FL71511	Manometro Regolatore pressione Fuelab - 0-120 psi
B-FL71502	Manometro Regolatore pressione Fuelab - 0-15 psi
B-SX15801	Membrana regolatore di pressione Fuelab INIEZIONE
B-SX15802	Membrana regolatore di pressione Fuelab CARBURATORE



**GIEFFE RACING**  
DISTRIBUTED  
**Accessori Pompe**

Codice	Descrizione
6045-40	Kit collegamento -6 per pompe Facet



**GIEFFE RACING**  
DISTRIBUTED  
**Accessori Pompe**

Codice	Descrizione
6045-41	Kit Collegamento Push-Fit 8 mm per pompe Facet



**ATL**  
HIGH TECH LABORATORIES LTD  
**Indicatori Livello**

Codice	Descrizione
EL-AD-068	Indicatore livello carburante a cruscotto



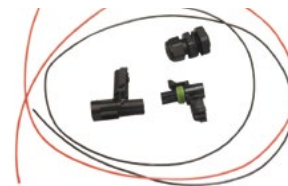
**ATL**  
HIGH TECH LABORATORIES LTD  
**Indicatori Livello**

Codice	Descrizione
EL-AD-151	Sonda per indicatore carburante - da 200 a 540 mm



**GIEFFE RACING**  
DISTRIBUTED  
**Accessori Pompe**

Codice	Descrizione
HEM8-4-5	Raccordo pompa Facet per tubo 5/16 (8 mm)
HEM8-4-6	Raccordo pompa Facet per tubo 3/8 (10 mm)
HEM98-4-5	Raccordo 90° pompa Facet per tubo 5/16 (8 mm)
HEM98-4-6	Raccordo 90° pompa Facet per tubo 3/8 (10 mm)



**ATL**  
HIGH TECH LABORATORIES LTD  
**Accessori Pompe**

Connessione rapida clubman passaparte a 2 PIN per pompe serbatoio, con un metro di cavi

Codice	Descrizione
EL-AA-001	Connessione elettrica Clubman a 2 PIN

FILTRI AUTOMOTIVE

**GIEFFE RACING**  
DISTRIBUTED  
**Prefiltri**

Filtri realizzati in acciaio inox, con filtrazione 60 micron. Con raccordo maschio M14 (FT-AB-022) o M18 (FT-AB-023) per pompe Bosch da serbatoio. Il filtro può essere pulito mediante flussaggio.



Codice	Tipo	Utilizzo	Elemento filtrante	Filetto	Note
6064-61	Prefiltro interno serbatoio	Per pompa Bosch	65 micron	M18 x 1,50	-

**GOODRIDGE**  
FLUID TRANSFER SYSTEMS  
**Filtri in linea**

Utilizzabili con tutti i liquidi, corpo di dimensioni compatte.



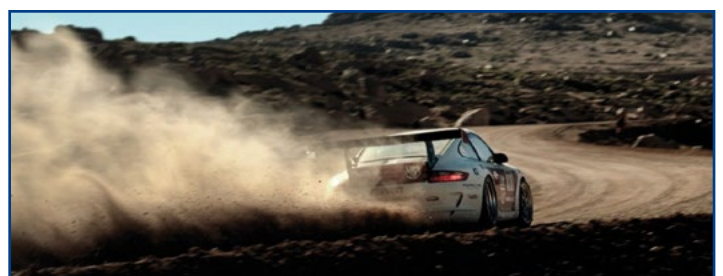
Codice	Tipo	Utilizzo	Elemento filtrante	Filetto	Note
FF572-04	A garza - in linea	Benzina/olio	149 micron	JIC 7/16 x 20	-
FF572-06	A garza - in linea	Benzina/olio	149 micron	JIC 9/16 x 18	-
FF572-08	A garza - in linea	Benzina/olio	149 micron	JIC 3/4 x 16	-
FF572-10	A garza - in linea	Benzina/olio	149 micron	JIC 7/8 x 14	-

**ATL**  
HIGH TECH LABORATORIES LTD  
**Filtri in linea**

Utilizzabili con tutti i liquidi, corpo di dimensioni compatte, smontabili e lavabili.



Codice	Tipo	Utilizzo	Elemento filtrante	Filetto	Note
0450905021	A garza - in linea	Per pompe Bosch	-	M14 / M12	-

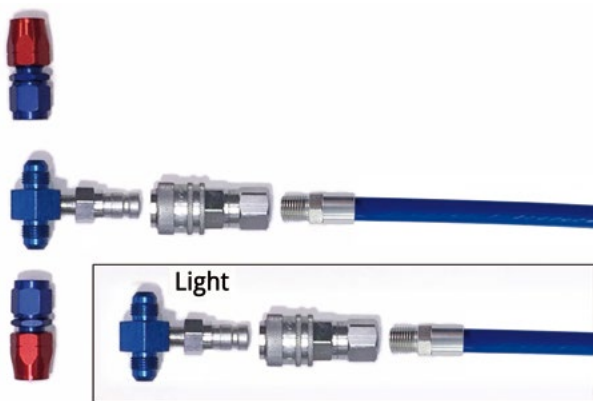
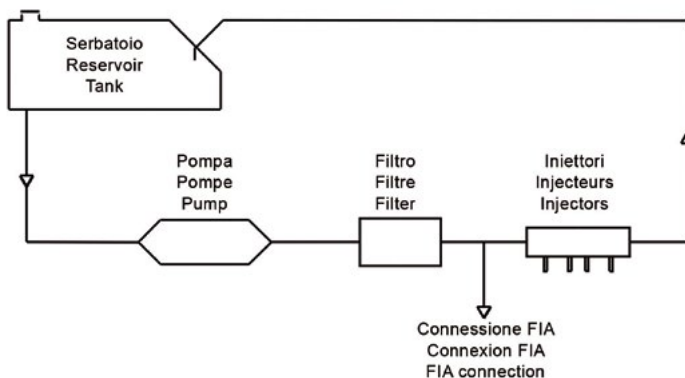


KIT PRELIEVO CARBURANTE



Gieffe Racing ha sviluppato una serie di kit completi di valvole e raccorderia per permettere il prelievo dei campioni carburante come richiesto dalla maggior parte dei regolamenti internazionali. Alleghiamo lo schema di montaggio pubblicato da F.I.A. al paragrafo n. 5 della Lista Tecnica.

Ricordiamo che è possibile acquistare ogni articolo singolarmente.



**Kit Prelievo carburante**

La soluzione più economica, Valvola maschio Aeroquip FBM3083/D90 in acciaio zincato su Adattatore filettato 3 vie e valvola femmina con tubo resistente al carburante, da tenere in abitacolo.

GI05-200 - con raccordi dritti per adattatore a 3 vie per tubo Goodridge serie 200, interno gomma esterno acciaio inox

Codice	Descrizione
GI05-200	Kit prelievo carburante a valvola standard - completo



**Kit Prelievo carburante**

GI05-SR - kit come il GI05-200, ma senza raccordi dritti per adattatore a 3 vie

Codice	Descrizione
GI05-SR	Kit prelievo carburante a valvola standard - light



**Kit Prelievo carburante**

Soluzione con Valvola Swap-Lite 240106 / Goodridge QD588-06, non viene fornito Adattatore filettato a 3 vie, ma adattatore per il prelievo.

GI05-QD588-200 - con raccordi per tubo Goodridge serie 200, interno gomma esterno acciaio inox

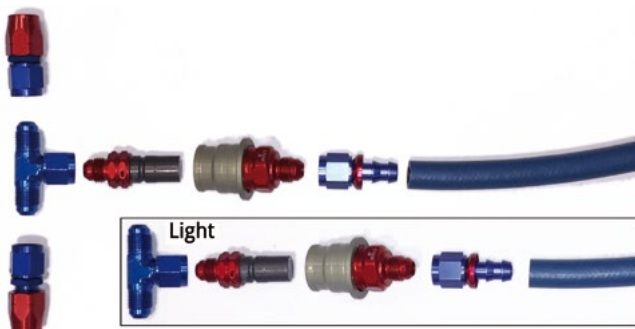
Codice	Descrizione
GI05-QD588-200	Kit prelievo carburante a valvola QD - completo



**Kit Prelievo carburante**

GI05-QD588-SR - come GI05-QD588-200 ma senza raccordi

Codice	Descrizione
GI05-QD588-SR	Kit prelievo carburante a valvola QD - light



**Kit Prelievo carburante**

La soluzione ottimale più utilizzata. Valvola Staubli SPT08 a faccia piana, adattatore 3 vie e relativa raccorderia. Possibilità di abbinare al kit anche i modelli omologati SPT05 e SPH05 (vedere lista tecnica n. 5 FIA). Per qualsiasi informazione chiedere all'ufficio commerciale di Gieffe Racing.

GI05-SPT08-200 - con raccordi per tubo Goodridge serie 200, interno gomma esterno acciaio inox

Codice	Descrizione
GI05-SPT08-200	Kit prelievo carburante a valvola Staubli - completo



**Kit Prelievo carburante**

GI05-SPT08-SR - come GI05-SPT08-200, ma senza raccordi

Codice	Descrizione
GI05-SPT08-SR	Kit prelievo carburante a valvola Staubli - light



VALVOLE SFIATO NEWTON

**NEWTON IN LINEA**

Le valvole TRL sono adatte al Motorsport e possono essere utilizzate su vetture fino e superiori alla F1, dove saranno soggette a movimenti violenti. **Queste valvole sono progettate per essere installate in linea, in posizione verticale.**

Le valvole TPV sono adatte per l'uso in applicazioni più generali, come l'uso automobilistico quotidiano e i motori a iniezione.

Sono progettate in modo da non perdere gas quando il veicolo è fermo. Si aprono quando il carburante viene prelevato dal serbatoio e si chiudono una volta cessata l'attività. Qualsiasi accumulo di pressione aprirà la valvola e si chiuderà una volta rilasciata la pressione.

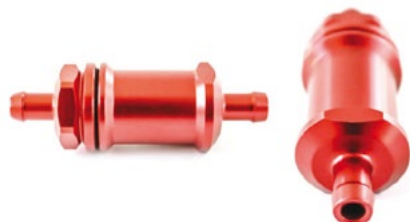
Queste valvole possono essere montate con qualsiasi angolazione.



Codice	Funzioni	Ø esterno	Lunghezza corpo	Lunghezza totale	Filetto	Portagomma
TRL6	sfiato e roll-over	22,0 mm	39,6 mm	71,6 mm	JIC 9/16" x 18	-



Codice	Funzioni	Ø esterno	Lunghezza corpo	Lunghezza totale	Filetto	Portagomma
TRL88	sfiato e roll-over	22,0 mm	-	63,0 mm	-	8 mm



Codice	Funzioni	Ø esterno	Lunghezza corpo	Lunghezza totale	Filetto	Portagomma
TRL7	sfiato e roll-over	22,0 mm	39,2 mm	62,5 mm	-	7 mm



Codice	Funzioni	Ø esterno	Lunghezza corpo	Lunghezza totale	Filetto	Portagomma
TPV6	sfiato e roll-over	31,0 mm	40,0 mm	88,6 mm	JIC 9/16" x 18	-



Codice	Funzioni	Ø esterno	Lunghezza corpo	Lunghezza totale	Filetto	Portagomma
TRL8	sfiato e roll-over	22,0 mm	38,8 mm	65,6 mm	JIC 9/16" x 18	7 mm



Codice	Funzioni	Ø esterno	Lunghezza corpo	Lunghezza totale	Filetto	Portagomma
TPV8	sfiato e roll-over	31,0 mm	40,0 mm	79,0 mm	-	8 mm



Codice	Funzioni	Ø esterno	Lunghezza corpo	Lunghezza totale	Filetto	Portagomma
TRL68	sfiato e roll-over	22,0 mm	38,7 mm	65,5 mm	JIC 9/16" x 18	8 mm



Codice	Funzioni	Ø esterno	Lunghezza corpo	Lunghezza totale	Filetto	Portagomma
VRJ6-6	sfiato, roll-over e sovrappressione	31,0 mm	58,0 mm	86,0 mm	JIC 9/16" x 18	-

VALVOLE SFIATO NEWTON

**NEWTON PER MONTAGGIO SU SERBATOIO**

Le valvole a sfera grande sono progettate principalmente per serbatoi di carburante delle auto nelle applicazioni motorsport, dove saranno soggette a movimenti violenti. Le valvole a due sfere sono aperte all'atmosfera. Tutte le installazioni devono essere convogliate all'esterno del veicolo. Per l'installazione si prega di consultare le specifiche per ciascun prodotto.

Le valvole per serbatoi piccoli sono progettate per l'uso Motorsport sui serbatoi di carburante delle motociclette, dove saranno soggette a movimenti violenti. Le due valvole a sfera devono essere convogliate all'esterno del veicolo, in modo da sfogare il vapore che si raccoglie all'interno del serbatoio del carburante.

**Devono essere montate verticalmente per funzionare correttamente.**



Codice	Funzioni	Ø esterno	Lunghezza corpo	Lunghezza totale	Filetto
TRV66	sfiato e sovrappressione	22,0 mm	int. 18,0 mm	45,0 mm	JIC 9/16" x 18 & 9/16 x 18



Codice	Funzioni	Ø esterno	Lunghezza corpo	Lunghezza totale	Filetto
TRV86	sfiato e sovrappressione	25,0 mm	int. 28,0 mm	55,0 mm	JIC 9/16" x 18 & 3/4" x 16



Codice	Funzioni	Ø esterno	Lunghezza corpo	Lunghezza totale	Filetto	Portagomma
TRV67	sfiato e sovrappressione	22,0 mm	int. 18,0 mm	39,0 mm	JIC 9/16" x 18	7 mm



Codice	Funzioni	Ø esterno	Lunghezza corpo	Lunghezza totale	Filetto	Portagomma
TRV45	sfiato e sovrappressione	17,5 mm	int. 15,0 mm	33,5 mm	JIC 7/16" x 20	4,7 mm



Codice	Funzioni	Ø esterno	Lunghezza corpo	Lunghezza totale	Filetto	Portagomma
TRV68	sfiato e sovrappressione	22,0 mm	int. 18,0 mm	39,0 mm	JIC 9/16" x 18	8 mm

**GOODRIDGE ROLL-OVER**

Goodridge ha sviluppato questa gamma di valvole roll-over da -6 e -10.

Entrambe le dimensioni sono approvate dalla FIA e offrono una funzione roll-over affidabile per tutte le auto da corsa.



Codice	Tipo	Applicazione	Filetto
ROV-06-FIA	FIA	Carburante	9/16 x 18
ROV-10-FIA	FIA	Carburante	7/8 x 14



VALVOLE DI NON RITORNO



Codice	Filetto
FCV-04	7/16 x 20
FCV-06	9/16 x 18
FCV-08	3/4 x 16
FCV-10	7/8 x 14



Codice	Filetto
CVF7-04	7/16 x 20
CVF7-6B	9/16 x 18



**Orion NRV**

Valvola flap di non ritorno FIA (lista tecnica n.18) .  
Va applicata obbligatoriamente quando si usano serbatoi in abitacolo con tubo di rifornimento all'esterno.

Codice	Filetto
NRV-0850	-



**Orion NRV + Kit**

Alcuni clienti ci hanno chiesto di proporre loro un sistema di posizionamento e fissaggio per le valvole di non ritorno Orion NRV.

Il kit di montaggio OPF1850-1 è stato progettato per rispondere a questa esigenza.

Include:

- 1 - Condotto flessibile di riempimento.
- 2 - Fascetta per fissare e assicurare il condotto flessibile sul posizionatore. (Cod. OPC - 53)
- 3 - Clip interna per fissare la valvola al posizionatore. Facile installazione manuale. (Cod. NRV0050 - 111)
- 4 - Valvola di non ritorno singola omologata FIA. Nuova guarnizione o-ring interna. (Cod. NRV0850)
- 5 - Posizionatore per fissare la valvola di non ritorno. (Cod. FP 50 - 1)
- 6 - O'Ring fra il posizionatore e la piastra serbatoio. (Cod. OPV 53 - 3)

Codice	Filetto
OPF1850-1	-

TAPPI CLASSIC



Codice	Ø max (ingombro)	Ø tappo	Altezza totale	Filetto	Note
C20D	80,5 mm	61,5 mm	29,0 mm	2" x 18	flangia CF200 (non inclusa)



Codice	Ø max (ingombro)	Ø tappo	Altezza totale	Filetto	Note
C25D	101,0 mm	75,5 mm	33,0 mm	2,5" x 16	flangia CF250 (non inclusa)



Codice	Ø max (ingombro)	Ø tappo	Altezza totale	Filetto	Note
C35D	168,0 mm	122,0 mm	68,0 mm	3,5" x 11	flangia CF350 (non inclusa)



**Mocal Aston**

Codice	Ø tappo	Note
AST25	2,5"	Alluminio lucidato
AST275	2,75"	Alluminio lucidato
AST35	3,5"	Alluminio lucidato



**Mocal Monza**

Codice	Ø tappo	Note
MON2	2"	Originale Enots
MON25	2,5"	Originale Enots



**Mocal Monza**

Codice	Ø tappo	Note
MON25X	2,5"	Non originale
MON2X	2"	Non originale



TAPPI SERIE AERO



**NEWTON**  
EQUIPMENT LTD  
**Aero 200**



Codice	Ø esterno	Ø foro	Interasse fori	Ø collare	Profondità totale	Chiave
A26NS	80,0 mm	46,0 mm	63,5 mm	52,0 mm	31,0 mm	no
A26S	80,0 mm	46,0 mm	63,5 mm	44,0 mm	26,5 mm	no
A2NS	52,0 mm	35,5 mm	-	-	12,8 mm	no
A2NSX	50,0 mm	35,5 mm	-	-	38,0 mm	no



**NEWTON**  
EQUIPMENT LTD  
**Aero 500**



Codice	Ø esterno	Ø foro	Interasse fori	Ø collare	Profondità totale	Chiave
A512L	139,0 mm	99,5 mm	120,6 mm	-	44,5 mm	si
A512NL90	139,0 mm	99,5 mm	120,6 mm	90,0 mm	52,0 mm	si
A512NS90	139,0 mm	99,5 mm	120,6 mm	90,0 mm	52,0 mm	no
A512S	139,0 mm	99,5 mm	120,6 mm	-	44,5 mm	no



**NEWTON**  
EQUIPMENT LTD  
**Aero 300**



Codice	Ø esterno	Ø foro	Interasse fori	Ø collare	Profondità totale	Chiave
A36L	94,0 mm	58,4 mm	76,2 mm	-	33,7 mm	si
A36NL1	94,0 mm	58,0 mm	76,2 mm	58,0 mm	52,0 mm	si
A36NL2	94,0 mm	58,0 mm	76,2 mm	58,0/52,0 mm	62,0 mm	si
A36NS1	94,0 mm	58,0 mm	76,2 mm	58,0 mm	52,0 mm	no
A36NS2	94,0 mm	58,0 mm	76,2 mm	58,0/52,0 mm	62,0 mm	no
A36S	94,0 mm	58,4 mm	76,2 mm	-	33,7 mm	no



**NEWTON**  
EQUIPMENT LTD  
**Aero 600**



Codice	Ø esterno	Ø foro	Interasse fori	Ø collare	Profondità totale	Chiave
A68L	126,0 mm	77,0 mm	107,9 mm	-	39,0 mm	si
A68NL50	126,0 mm	77,0 mm	107,9 mm	50,0 mm	63,5 mm	si
A68NL57	126,0 mm	77,0 mm	107,9 mm	57,0 mm	63,5 mm	si
A68NS50	126,0 mm	77,0 mm	107,9 mm	51,0 mm	63,5 mm	no
A68NS57	126,0 mm	77,0 mm	107,9 mm	58,0 mm	63,5 mm	no
A68S	126,0 mm	77,0 mm	107,9 mm	-	39,0 mm	no



**NEWTON**  
EQUIPMENT LTD  
**Aero 400**



Codice	Ø esterno	Ø foro	Interasse fori	Ø collare	Profondità totale	Chiave
A48L	120,0 mm	76,5 mm	101,6 mm	-	33,2 mm	si
A48NL50	120,0 mm	58,0 mm	101,6 mm	50,0 mm	62,0 mm	si
A48NL57	120,0 mm	58,0 mm	101,6 mm	57,0 mm	62,0 mm	si
A48NS50	120,0 mm	58,0 mm	101,6 mm	50,0 mm	62,0 mm	no
A48NS57	120,0 mm	58,0 mm	101,6 mm	57,0 mm	62,0 mm	no
A48S	120,0 mm	76,5 mm	101,6 mm	-	33,2 mm	no

COLLARI / FLANGE



**NEWTON**  
EQUIPMENT LTD  
**Collari**



Codice	Per modello	Diametro
CN4850	A48S & L	50 mm (2")
CN4857	A48S & L	57 mm



**NEWTON**  
EQUIPMENT LTD  
**Flange**



Codice	Per modello	Diametro
CF200	2,0"	82 mm
CF250	2,5"	94 mm
CF275	2,75"	94 mm
CF350	3,5"	126 mm

GIS

SISTEMI  
RIFORMA  
NIMMENTO

VALVOLE FEMMINA E MASCHIO



**Valvole Femmina**

Valvola femmina 1,5'  
Per montaggio su serbatoio  
Le valvole rifornimento ATL sono omologate FIA



Codice	Tipo	Diametro	Montaggio
RE-AG-007	singola 5 fori	1,5"	su serbatoio



**Valvole Femmina**

Valvole femmina 2'  
Montate su una piastra 1016-9 per montaggio diretto su serbatoio.  
Le valvole rifornimento ATL sono omologate FIA



Codice	Tipo	Diametro	Montaggio
RE-AG-009	singola, PCD 101,6 mm 9 fori	2"	su serbatoio



**Valvole Femmina**

Valvola femmina 2'  
Montata su piastra 1206-12 per montaggio su serbatoio  
Le valvole rifornimento ATL sono omologate FIA



Codice	Tipo	Diametro	Montaggio
RE-AG-010	singola, PCD 120,6 mm 12 fori	2"	su serbatoio



**Valvole Femmina**

Valvola femmina da 1,5'  
Imbuto in alluminio per tubo da 2,25"  
Le valvole rifornimento ATL sono omologate FIA



Codice	Tipo	Diametro	Montaggio
RE-AG-008	singola per tubo 2,25"	1,5"	remoto



**Valvole Femmina**

Valvola femmina da 2'  
Imbuto in alluminio per tubo da 2,25"  
Le valvole rifornimento ATL sono omologate FIA



Codice	Tipo	Diametro	Montaggio
RE-AG-012	singola per tubo 2,25"	2"	remoto



**Valvole Femmina**

2 Valvole femmina 2'  
Piastra per montaggio a serbatoio (PL-CB-026)  
Distanza tra i centri delle 2 valvole = 100 mm  
Le valvole rifornimento ATL sono omologate FIA



Codice	Tipo	Diametro	Montaggio
RE-AG-020	doppia, interasse 100 mm	2"	su serbatoio



**Valvole Femmina**

2 Valvole femmina 2', per tubo da 2.25"  
Per montaggio remoto  
Distanza tra i centri delle 2 valvole = 100 mm  
Le valvole rifornimento ATL sono omologate FIA



Codice	Tipo	Diametro	Montaggio
RE-AG-021	doppia, per tubo 2,25", interasse 100 mm	2"	remoto



**Valvole Femmina**

Kit riparazione valvola femmina 2'

Codice	Tipo	Diametro
RE-AA-052	Kit riparazione valvola femmina	2"



**Valvole Femmina**

Kit riparazione valvola femmina 1,5'

Codice	Tipo	Diametro
RE-AA-054	Kit riparazione valvola femmina	1,5"



**Valvole Maschio**

Valvola maschio da 1,5'  
Per tubo da 1,5"  
Le valvole rifornimento ATL sono omologate FIA



Codice	Descrizione
RE-AG-002	Valvola rifornimento singola - maschio 1,5"



**Valvole Maschio**

Valvola maschio da 2'  
Per tubo da 2"  
Le valvole rifornimento ATL sono omologate FIA



Codice	Descrizione
RE-AG-003	Valvola rifornimento singola - maschio 2"



**Valvole Maschio**

2 valvole maschio da 2'  
Per femmina da 2"  
distanza fra i centri delle valvole = 100 mm  
Le valvole rifornimento ATL sono omologate FIA



Codice	Descrizione
RE-AG-022	Valvola rifornimento doppia con maniglia - maschio 2"



**Maniglie per Valvole Maschio**



Codice	Per valvola:
RE-AA-053	RE-AG-003



**Valvole Maschio**

Kit revisione valvola maschio ATL Ø 1,5"

Codice	Descrizione
RE-AA-055	Kit revisione valvola maschio ATL Ø 1,5"



**Valvole Maschio**

Kit riparazione valvola maschio ATL Ø 2"

Codice	Descrizione
RE-AA-053	Kit riparazione valvola maschio ATL Ø 2"



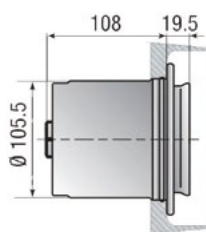
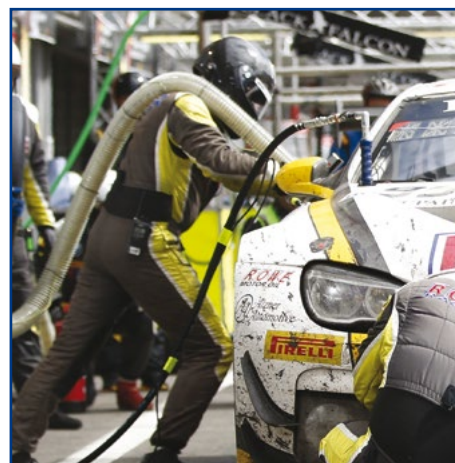
VALVOLE COASSIALI



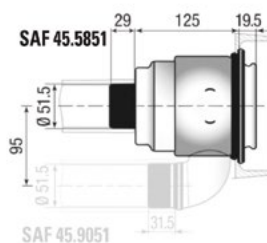
Codice	Applicazione
SAF45.1838/CX/JKV	per auto - lato operatore



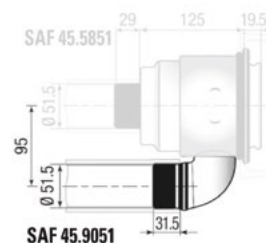
Codice	Applicazione
SAF45.5000/JV	per auto - montaggio su serbatoio - femmina



Codice	Applicazione
SAF45.5000/DN/JV	per drenaggio sistema



Codice	Applicazione
SAF45.5851/JV	per auto - montaggio remoto - femmina



Codice	Applicazione
SAF45.9051	sfiato per valvola femmina montaggio remoto



TANICHE



Taniche

Codice	Tipo	Litri	Angolo	Maschio su bottiglia	Tubo sfiato
RE-AA-023	Singola	25	Dritto	1 1/2"	No



Taniche

Codice	Tipo	Litri	Angolo	Maschio su bottiglia	Tubo sfiato
RE-AA-029	Doppia	25	135°	2"	Integrato



Taniche

Codice	Tipo	Litri	Angolo	Maschio su bottiglia	Tubo sfiato
RE-AA-024	Singola	25	135°	1 1/2"	No



Taniche

Codice	Tipo	Litri	Angolo	Maschio su bottiglia	Tubo sfiato
RE-AA-030	Singola	25	Dritto	2"	STAUBLI SPT12,1658LJV



Taniche

Codice	Tipo	Litri	Angolo	Maschio su bottiglia	Tubo sfiato
RE-AA-025	Singola	25	Dritto	2"	No



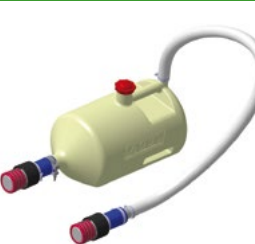
Taniche

Codice	Tipo	Litri	Angolo	Maschio su bottiglia	Tubo sfiato
RE-AA-031	Singola	25	135°	2"	STAUBLI SPT12,1658LJV



Taniche

Codice	Tipo	Litri	Angolo	Maschio su bottiglia	Tubo sfiato
RE-AA-026	Singola	25	135°	2"	No



Taniche

Codice	Tipo	Litri	Angolo	Maschio su bottiglia	Tubo sfiato
RE-AA-032	Singola	25	Dritto	2"	ATL 2,0" RE-AG-003



Taniche

Codice	Tipo	Litri	Angolo	Maschio su bottiglia	Tubo sfiato
RE-AA-027	Doppia	25	Dritto	1 1/2"	Integrato



Taniche

Codice	Tipo	Litri	Angolo	Maschio su bottiglia	Tubo sfiato
RE-AA-033	Singola	25	135°	2"	ATL 2,0" RE-AG-003



Taniche

Codice	Tipo	Litri	Angolo	Maschio su bottiglia	Tubo sfiato
RE-AA-028	Doppia	25	Dritto	2"	Integrato



Taniche

Codice	Tipo	Litri	Angolo	Maschio su bottiglia	Tubo sfiato
SAF45.1025/JKV	Singola	25	Dritto	Stäubli standard	Integrato



Taniche

Codice	Tipo	Litri	Angolo	Maschio su bottiglia	Tubo sfiato
SAF45.1025/RO/JKV	Singola	25	135°	Stäubli standard	Integrato



COMPONENTI TANICHE



**Componenti Taniche**

- Specifica:
- Progettato per adattarsi alla gamma ATL di bottiglie di rifornimento a schiena piatta da 25 litri
  - Accetta bottiglie dotate di valvole singole e doppie
  - Si divide in 2 parti per un facile trasporto



Codice	Descrizione
RE-AB-028	Carrello per tanica rifornimento ATL 25 litri



**Pompe rifornimento**

Pompa a rotazione manuale per il trasferimento di fluidi dai fusti.  
 Utilizzata per fluidi non corrosivi come gasolio, kerosene, benzina senza piombo, liquido trasmissione, olio motore, olio a bassa viscosità, antigelo.  
 Ogni giro corrisponde a un litro di carburante.  
 Pompa in alluminio con filtro d'aspirazione incluso. Ideale per mettere i litri esatti nella autovettura da gara.  
**CARATTERISTICHE:**  
 Misura del tappo 2".  
 Peso 6 kg.  
 Tubo d'ingresso e uscita M32 x 1,5 mm.  
 Tubo di aspirazione (1 mt) e nastro in teflon inclusi nel kit.



Codice	Descrizione
928M8	Pompa trasferimento carburante a rotazione manuale - RedSpec



**Pompe rifornimento**

Contalibri digitale solitamente utilizzato con la pompa rifornimento a rotazione manuale (cod. 989M8)

Codice	Descrizione
CL00053	Contalibri digitale



TUBI RIFORMIMENTO



**Tubi Rifornimento**



Codice	Marca	Caratteristiche	Diametro	Colore
RE-AE-008	ATL	gomito 45°	2,25" (57 mm)	trasparente
RE-AE-019	ATL	gomito 45°	2,0" (51 mm)	nero
RM-AB-001	ATL	tubo per torre leggero	1,5" (38 mm)	trasparente
RM-AB-011	ATL	leggero/flessibile	2,0" (51 mm)	nero
RM-AB-012	ATL	liscio	2,0" (51 mm)	nero
RM-AB-013	ATL	liscio rinforzato	2,0" (51 mm)	trasparente
RM-AB-021	ATL	leggero/flessibile	2,25" (57 mm)	nero
RM-AB-022	ATL	liscio	2,25" (57 mm)	trasparente
RM-AB-024	ATL	liscio rinforzato	2,25" (57 mm)	trasparente

Codice	Marca	Caratteristiche	Diametro	Colore
RM-AB-031	ATL	leggero/flessibile	2,50" (63 mm)	nero
RM-AB-041	ATL	parafiamma in alluminio	3,50" (89 mm)	alluminio
CH39180	Newton	leggero/flessibile	1,5" (38 mm)	nero
CH45180	Newton	leggero/flessibile	1,75" (44 mm)	nero
CH51180	Newton	leggero/flessibile	2,0" (51 mm)	nero
CH58180	Newton	leggero/flessibile	2,25" (57 mm)	nero
CH64180	Newton	leggero/flessibile	2,50" (63 mm)	nero
CH88180	Newton	liscio	3,50" (89 mm)	nero
CHE32180	Newton	liscio	1,25" (32 mm)	nero
CHE3245	Newton	gomito 45°	1,25" (32 mm)	nero
CHE3290	Newton	gomito 90°	1,25" (32 mm)	nero
CHE38180	Newton	liscio	1,5" (38 mm)	nero
CHE3845	Newton	gomito 45°	1,5" (38 mm)	nero
CHE3890	Newton	gomito 90°	1,5" (38 mm)	nero
CHE50180	Newton	liscio	2,0" (51 mm)	nero
CHE5045	Newton	gomito 45°	2,0" (51 mm)	nero
CHE5090	Newton	gomito 90°	2,0" (51 mm)	nero
CHE57180	Newton	liscio	2,25" (57 mm)	nero
CHE5745	Newton	gomito 45°	2,25" (57 mm)	nero
CHE5790	Newton	gomito 90°	2,25" (57 mm)	nero
CHPU60180	Newton	liscio	2,35" (60 mm)	nero



G

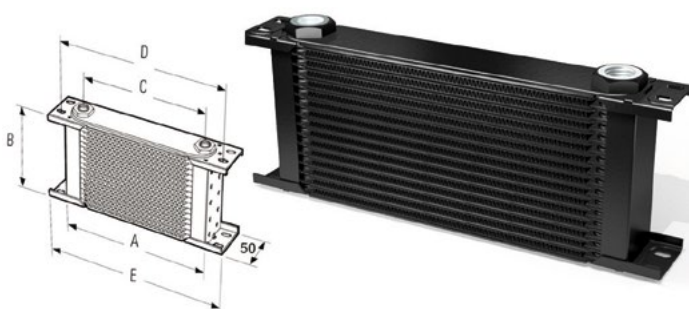
17

SISTEMI DI  
RAFF  
FRED  
DAMEN  
TO



I radiatori Setrab della gamma Pro Line STD assicurano la massima flessibilità di utilizzo. Il radiatore è lavorato con filetti Femmina (M22x1.50); grazie alla vasta disponibilità di adattatori opzionali, forniti completi della relativa guarnizione, i filetti di uscita possono essere variati a piacere. La pressione massima di esercizio è di 10 BAR.

**Specifiche tecniche:**  
 Pressione d'esercizio: 0-10 Bar  
 Pressione massima: 12 Bar  
 Pressione di scoppio: 37 Bar  
 Pressione di test: 10 Bar  
 Temperatura d'esercizio: da -40°C a +150°C  
 Resistenza alla corrosione: 20 giorni secondo norma SWAAT G85-94 A3  
 Materiale: Alluminio  
 Serraggio massimo raccordi: 40 Nm

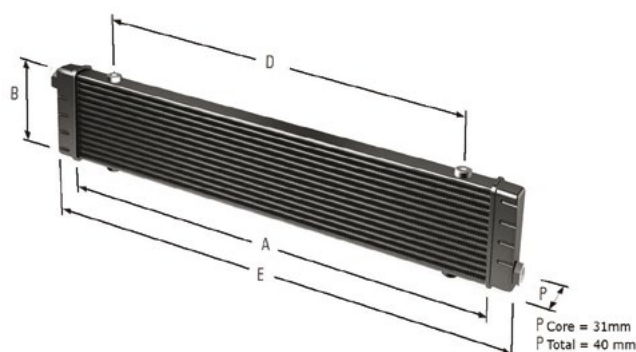


Codice	Larghezza corpo (A) mm	Altezza (B) mm	Interasse uscite (C) mm	Interasse fori (D) mm	Larghezza totale (E) mm	N° file
<b>STD HALF WIDTH</b>						
50-107-7612	163	52,3 ±2	122	190	210	07
50-110-7612	163	76,0 ±2,5	122	190	210	10
50-113-7612	163	99,2 ±2,5	122	190	210	13
50-116-7612	163	121,9 ±3	122	190	210	16
50-119-7612	163	145,6 ±3	122	190	210	19
50-125-7612	163	193,0 ±3	122	190	210	25
50-150-7612	163	388,5 ±3	122	190	210	50
<b>STD FULL WIDTH</b>						
50-607-7612	283	52,3 ±2	242	310	330	07
50-610-7612	283	76,0 ±2,5	242	310	330	10
50-613-7612	283	99,2 ±2,5	242	310	330	13
50-616-7612	283	121,9 ±3	242	310	330	16
50-619-7612	283	145,6 ±3	242	310	330	19
50-625-7612	283	193,0 ±3	242	310	330	25
50-634-7612	283	263,6 ±3	242	310	330	34
50-640-7612	283	310,0 ±3	242	310	330	40
50-644-7612	283	342,0 ±3	242	310	330	44
50-650-7612	283	389,0 ±3	242	310	330	50
<b>STD EXTRA WIDTH</b>						
50-910-7612	358	76,0 ±2,5	317	385	405	10
50-913-7612	358	99,2 ±2,5	317	385	405	13
50-915-7612	358	115,0 ±2,5	317	385	405	15
50-919-7612	358	145,6 ±3	317	385	405	19
50-925-7612	358	193,0 ±3	317	385	405	25



Ideale per raffreddare la trasmissione, l'asse posteriore, la moto, ecc. Sviluppato per applicazioni con spazio limitato. Un radiatore Slimline ad alte prestazioni, ridisegnato e potenziato per il mercato delle corse automobilistiche.

**Specifiche tecniche**  
 Pressione di lavoro:  
 6-row: 0-8 bar(g) dynamic  
 10-row: 0-8 bar(g) dynamic  
 14-row: 0-6 bar(g) dynamic  
 Pressione massima: 10 bar(g)  
 Pressione di scoppio: 25 bar(g)  
 Pressione di test:  
 6-row: 8 bar(g)  
 10-row: 8 bar(g)  
 14-row: 6 bar(g)  
 Temperatura di esercizio: -40°C to 150°C  
 Resistenza alla corrosione: 20 giorni secondo norma SWAAT G85-94 A3  
 Materiale: Alluminio  
 Serraggio massimo raccordi: 40 Nm



Codice	Larghezza corpo (A) mm	Altezza (B) mm	Interasse uscite (C) mm	Interasse fori (D) mm	Larghezza totale (E) mm	N° file
53-10740	141	51 (core) - 63 (tot)	-	90 (M6)	204	06
53-10741	141	87 (core) - 99 (tot)	-	90 (M6)	211	10
53-10742	141	122 (core) - 136 (tot)	-	90 (M6)	211	14
53-10743	250	51 (core) - 63 (tot)	-	200 (M6)	313	06
53-10744	250	87 (core) - 101 (tot)	-	200 (M6)	320	10
53-10745	250	122 (core) - 136 (tot)	-	200 (M6)	320	14
53-10746	420	51 (core) - 65 (tot)	-	320 (M6)	483	06
53-10747	420	87 (core) - 101 (tot)	-	320 (M6)	490	10
53-10748	420	122 (core) - 136 (tot)	-	320 (M6)	490	14
53-10749	592	51 (core) - 65 (tot)	-	492 (M6)	655	06
53-10750	592	87 (core) - 101 (tot)	-	492 (M6)	662	10
53-10751	592	122 (core) - 136 (tot)	-	492 (M6)	662	14



Kit supporti per radiatori Setrab di larghezza: 210mm (50-1XX), 330mm (50-6XX), 405mm (50-9XX). I kit includono 2 supporti, 4 silent block e 8 bulloni M6x100.



Codice	Per radiatori
25-932	50-1XX
25-933	50-6XX
25-934	50-9XX

**GIEFFE RACING**  
 PARTNER OF THE BEST RACING TEAMS SINCE 1973  
[www.giefferacing.com](http://www.giefferacing.com)  
 Più di 14.000 articoli disponibili online!

RACCORDI RADIATORE OLIO



Raccordi Radiatore olio

La vasta gamma di adattatori opzionali, forniti completi della relativa guarnizione, permette di variare a piacere i filetti di uscita dal radiatore.



Codice	Tipo	Filetto
22-09475-01	Raccordo	JIC 9/16 x 18
22-09476-01	Raccordo	JIC 3/4 x 16
22-09477-01	Raccordo	JIC 7/8 x 14
22-09478-01	Raccordo	JIC 1 1/16 x 12
22-09479-01	Raccordo	JIC 1 5/16 x 12
22-M22BJAN08-90	Banjo girevole	JIC 3/4 x 16
22-M22BJAN10-90	Banjo girevole	JIC 7/8 x 14
22-M22BJAN12-90	Banjo girevole	JIC 1 1/16 x 12
25-233	Guarnizione olio	-



Flange Porta Filtro

Le flange porta filtro sono vendute con 2 filetti femmina 1/2" BSP.  
Sono disponibili nelle versioni con raccordo centrale per filtro 3/4" UNF (AN8) o M20 x 1,50.



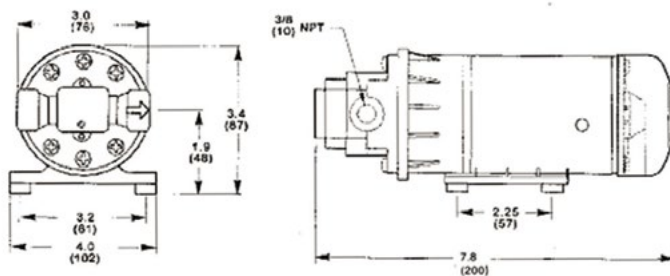
Codice	Fissaggio	Filetto	Note
OTSP1F-M22	M20 x 1,5	M22 x 1,5	Con termostato
OTSP1-M22	3/4 UNF (AN8)	M22 x 1,5	Con termostato
SP100	3/4 UNF (AN8)	M22 x 1,5	Dal pieno
SP100F	M20 x 1,5	M22 x 1,5	Dal pieno
SP1F-M22	M20 x 1,5	M22 x 1,5	Standard
SP1-M22	3/4 UNF (AN8)	M22 x 1,5	Standard

POMPE OLIO



Pompe Olio

Pompa olio a diaframma, con ventola di raffreddamento integrata. Corpo pompa in nylon. Raccordi di ingresso uscita 3/8"NPTF (ruotabili con incrementi di 90°).



Codice	Peso	Alimentazione	Temperatura max	Temperatura d'esercizio	Assorbimento max	Portata max	Pressione max
TCP1	1,5 Kg	12 V	150 °C	130 °C	7 A	10 l/min	50 PSI / 3,5 Bar



Kit revisione pompe olio



Codice	Per pompa
OPP6B	Mocal TCP1

Aggiornamenti sul sito web



Non trovi le ultimissime novità? Cercale su:

[www.giefferacing.com](http://www.giefferacing.com).

Iscriviti alla newsletter per essere informato sugli ultimi aggiornamenti e non perderti le nostre offerte!



SCAMBIATORI ACQUA/OLIO



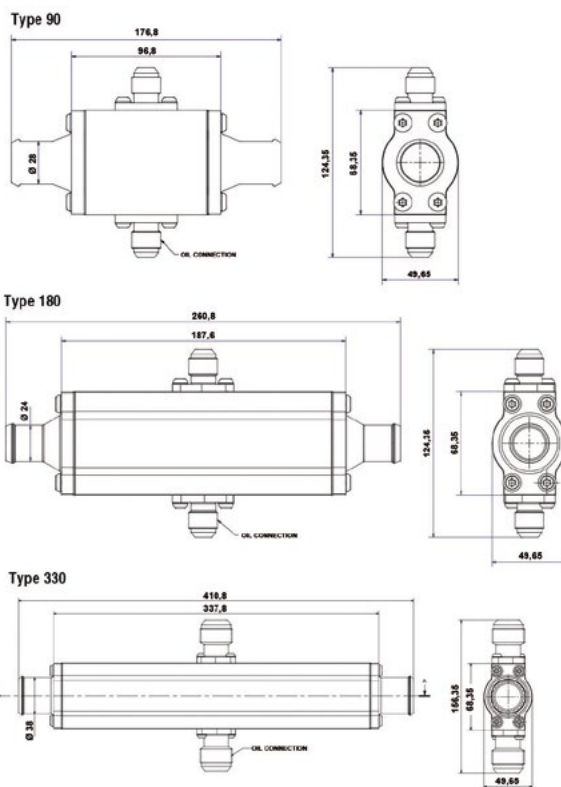
Informazioni generali  
 Gli scambiatori di calore Laminova sono disponibili in lunghezza e diametri differenti e con o senza riduttore di flusso del refrigerante.  
 Le prestazioni di raffreddamento aumentano con la lunghezza e il diametro dello scambiatore di calore.

informazioni specifiche  
 Diametro del nucleo 43 mm. Disponibile in lunghezza 92, 182 e 332 mm.  
 Linee guida:  
 - Portata del liquido di raffreddamento > 80 l / min: solitamente non è necessario riduttore di flusso.  
 - Portata del liquido di raffreddamento <80 l / min: può essere utilizzato un riduttore di flusso.



Codice	Tipo Corpo	Raccordo Olio	Ø Raccordo Acqua
C43-18076-M16	180	-06	16 mm
C43-18076-M18	180	-06	18 mm
C43-18076-M28	180	-06	28 mm
C43-18076-M32	180	-06	32 mm
C43-18076-M35	180	-06	35 mm
C43-18076-M38	180	-06	38 mm
C43-18076-M45	180	-06	45 mm
C43-18078-M16	180	-08	16 mm
C43-18078-M18	180	-08	18 mm
C43-18078-M28	180	-08	28 mm
C43-18078-M32	180	-08	32 mm
C43-18078-M35	180	-08	35 mm
C43-18078-M38	180	-08	38 mm
C43-18078-M45	180	-08	45 mm
C43-180710-M16	180	-10	16 mm
C43-180710-M18	180	-10	18 mm
C43-180710-M28	180	-10	28 mm
C43-180710-M32	180	-10	32 mm
C43-180710-M38	180	-10	38 mm
C43-180710-M45	180	-10	45 mm
C43-180712-M18	180	-12	18 mm
C43-180712-M28	180	-12	28 mm
C43-180712-M32	180	-12	32 mm
C43-180712-M35	180	-12	35 mm
C43-180712-M38	180	-12	38 mm
C43-180712-M45	180	-12	45 mm
C43-180716-M16	180	-16	16 mm
C43-180716-M18	180	-16	18 mm
C43-180716-M28	180	-16	28 mm
C43-180716-M32	180	-16	32 mm
C43-180716-M38	180	-16	38 mm
C43-180716-M45	180	-16	45 mm
C43-33076-M16	330	-06	16 mm
C43-33076-M18	330	-06	18 mm
C43-33076-M28	330	-06	28 mm
C43-33076-M32	330	-06	32 mm
C43-33076-M38	330	-06	38 mm
C43-33076-M45	330	-06	45 mm
C43-33078-M32	330	-08	32 mm
C43-33078-M38	330	-08	38 mm
C43-330710-M16	330	-10	16 mm
C43-330710-M18	330	-10	18 mm
C43-330710-M32	330	-10	32 mm
C43-330710-M35	330	-10	35 mm
C43-330710-M38	330	-10	38 mm
C43-330710-M45	330	-10	45 mm

Codice	Tipo Corpo	Raccordo Olio	Ø Raccordo Acqua
C43-330712-M18	330	-12	18 mm
C43-330712-M28	330	-12	28 mm
C43-330712-M32	330	-12	32 mm
C43-330712-M35	330	-12	35 mm
C43-330712-M38	330	-12	38 mm
C43-330712-M45	330	-12	45 mm
C43-330716-M32	330	-16	32 mm
C43-330716-M35	330	-16	35 mm
C43-330716-M38	330	-16	38 mm
C43-330716-M45	330	-16	45 mm
C43-9076-M16	90	-06	16 mm
C43-9076-M18	90	-06	18 mm
C43-9076-M28	90	-06	28 mm
C43-9076-M32	90	-06	32 mm
C43-9076-M35	90	-06	35 mm
C43-9076-M38	90	-06	38 mm
C43-9076-M45	90	-06	45 mm
C43-9078-M16	90	-08	16 mm
C43-9078-M18	90	-08	18 mm
C43-9078-M28	90	-08	28 mm
C43-9078-M32	90	-08	32 mm
C43-9078-M38	90	-08	38 mm
C43-90710-M18	90	-10	18 mm
C43-90710-M28	90	-10	28 mm
C43-90710-M32	90	-10	32 mm
C43-90710-M38	90	-10	38 mm
C43-90712-M16	90	-12	16 mm
C43-90712-M18	90	-12	18 mm
C43-90712-M28	90	-12	28 mm
C43-90712-M32	90	-12	32 mm
C43-90712-M38	90	-12	38 mm
C43-90716-M32	90	-16	32 mm



**Accessori scambiatori**  

Codice	Descrizione
LSK1	Kit guarnizioni Laminova C43 standard

**Accessori scambiatori**  

Codice	Descrizione
7711156203	Kit guarnizioni Laminova per Renault



**Pompe Acqua**

Modello con una maggiore capacità (115 litri al minuto) per veicoli con motori ad alte prestazioni e 4WD che richiedono un maggiore raffreddamento.

Il kit comprende:

- Pompa EWP115 (1 pz)
  - 8515 Cavi con connettore (1 pz)
  - 8510 Adattatori 3mm in gomma (2 pz)
  - 8512 Fascette (2 pz)
  - 8525 Borsa Minuterie assortite (1 pz)
  - 0533 Relay (1 pz)
- non incluso 8505 Adattatore a gomito 90° (opzionale)

Codice	Portata max	Materiale	Alimentazione	Assorbimento max	Temperatura d'esercizio	Peso	Pressione max	Ø adattatore tubo	Durata	EWP Fan Digital controller
EWP115	115 l/min a 13V DC	Nylon66 30% Glass filled	3V - 15V DC	10A	-40 °C / +130 °C	980 g	500 kPa (72,5 PSI)	32 - 51 mm	3000 h continue a 80°C 12V DC - 7000 h con EWP Fan digital controller	No



**Pompe Acqua**

Modello in alluminio con una capacità di 115 litri al minuto, per veicoli con motori ad alte prestazioni e 4WD che richiedono un maggiore raffreddamento.

Il kit comprende:

- Pompa EWP115 alluminio (1 pz)
  - 8515 Cavi con connettore (1 pz)
  - 8510 Adattatori 3mm in gomma (2 pz)
  - 8512 Fascette (2 pz)
  - 8525 Borsa Minuterie assortite (1 pz)
  - Relay 0533 (1 pz)
- non incluso 8505 Adattatore a gomito 90° (opzionale)

Codice	Portata max	Materiale	Alimentazione	Assorbimento max	Temperatura d'esercizio	Peso	Pressione max	Ø adattatore tubo	Durata	EWP Fan Digital controller
EWP8040	115 l/min a 13V DC	Aluminium	3V - 15V DC	10A	-40 °C / +130 °C	980 g	500 kPa (72,5 PSI)	38 - 51 mm	3000 h continue a 80°C 12V DC - 7000 h con EWP Fan digital controller	No



**Pompe Acqua**

Modello con capacità 115 litri al minuto, con Digital Controller integrato; per veicoli con motori ad alte prestazioni e 4WD che richiedono un maggiore raffreddamento.

Il kit comprende:

- Pompa EWP115 (1 pz)
- 8515 Cavi con connettore (1 pz)
- 8510 Adattatori 3mm in gomma (2 pz)
- 8512 Fascette (2 pz)
- 8525 Borsa Minuterie assortite (1 pz)
- 0533 Relay (1 pz)
- 8020 Controller combo kit (1 pz)

non incluso 8505 Adattatore a gomito 90° (opzionale)

Codice	Portata max	Materiale	Alimentazione	Assorbimento max	Temperatura d'esercizio	Peso	Pressione max	Ø adattatore tubo	Durata	EWP Fan Digital controller
EWP8030	115 l/min a 13V DC	Nylon66 30% Glass filled	3V - 15V DC	10A	-40 °C / +130 °C	980 g	500 kPa (72,5 PSI)	38 - 51 mm	3000 h continue a 80°C 12V DC - 7000 h con EWP Fan digital controller	Si (EWP8060)



**Pompe Acqua**

Modello standard (80 litri al minuto) per auto con capacità fino a 5 litri

- Pompa EWP80 (1 pz)
- 8307 Adattatore dritto (1 pz)
- 8309 Adattatore a gomito (1 pz)
- 8509 O-ring (2 pz)
- 8515 Cavi con connettore (1 pz)
- 8510 Adattatori 3mm in gomma (2 pz)
- 8511 Adattatori 6mm (2 pz)
- 8512 Fascette (2 pz)
- 8908 Borsa Minuterie assortite (1 pz)
- 0533 Relay (1 pz)

Codice	Portata max	Materiale	Alimentazione	Assorbimento max	Temperatura d'esercizio	Peso	Pressione max	Ø adattatore tubo	Durata	EWP Fan Digital controller
EWP80	80 l/min a 13,5V DC	Nylon66 30% Glass filled	3V - 15V DC	7,5A	-20 °C / +130 °C	900 g	350 kPa (50 PSI)	32 - 51 mm	3000 h continue a 80°C 12V DC - 6000 h con EWP Fan digital controller	No



**Pompe Acqua**

Modello da 80 litri al minuto con Digital Controller integrato; per auto con capacità fino a 5 litri.

- Pompa EWP80 (1 pz)
- 8307 Adattatore dritto (1 pz)
- 8309 Adattatore a gomito (1 pz)
- 8509 O-ring (2 pz)
- 8515 Cavi con connettore (1 pz)
- 8510 Adattatori 3mm in gomma (2 pz)
- 8512 Fascette (2 pz)
- 8908 Borsa Minuterie assortite (1 pz)
- 0533 Relay (1 pz)
- Kit Digital Controller 8020 (1 pz)

Codice	Portata max	Materiale	Alimentazione	Assorbimento max	Temperatura d'esercizio	Peso	Pressione max	Ø adattatore tubo	Durata	EWP Fan Digital controller
EWP8007	80 l/min a 13,5V DC	Nylon66 30% Glass filled	3V - 15V DC	7,5A	-20 °C / +130 °C	900 g	350 kPa (50 PSI)	32 - 51 mm	3000 h continue a 80°C 12V DC - 6000 h con EWP Fan digital controller	Si (EWP8060)



**Pompe Acqua**

EWP@150, la prima pompa acqua elettrica a montaggio universale per autoveicoli. Adatta a tutte le marche e a tutti i modelli, è ideale per i grandi motori a sei cilindri, per i motori V8, per i fuoristrada pesanti e per la maggior parte dei motori con potenza superiore a 400 CV.

- Contenuto del kit:
- 1 pompa EWP@150
  - 1x cablaggio EWP@ Basic
  - 2 fascette stringitubo
  - 1x Giunto per fili ROSSO
  - 1x Terminale ad anello da 6 mm ROSSO
  - 1x RELÈ - 12V 40 Amp 5 Pin
  - 1x VITE - SELF TAP 8X3/8 BZ

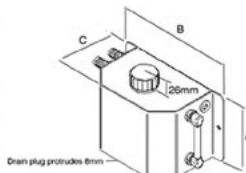
Codice	Portata max	Materiale	Alimentazione	Assorbimento max	Temperatura d'esercizio	Peso	Pressione max	Ø adattatore tubo	Durata	EWP Fan Digital controller
EWP8060	162 l/min at 13V DC	Aluminium	3V - 15V DC	10A	-40 °C / +120 °C	1170 g	500 kPa (72,5 PSI)	38 - 51 mm	3000 h continue a 80°C 12V DC - 7000 h con EWP Fan digital controller	No

ALTRI COMPONENTI

**Serbatoi Olio**

L'olio e i vapori vapore di olio provenienti dai tubi di sfiato del motore vengono normalmente bruciati reimmettendoli nel sistema di aspirazione. Su un'auto da corsa questo non è ideale perché i motori possono produrre più vapori che potrebbero ridurre le prestazioni. La soluzione è montare un serbatoio di raccolta. I serbatoi di raccolta in lega di alluminio di alta qualità di Mocal sono progettati per essere montati sulla scocca e dispongono di 2 attacchi da 13mm (1/2") per collegare i tubi di sfiato del motore. Il tappo speciale consente al serbatoio di respirare senza perdita di olio e un manometro (non incluso) sul lato vi permette di sapere quando è il momento di svuotare il serbatoio attraverso la spina di scarico nella parte inferiore. Per facilitare il montaggio, le entrate del serbatoio possono essere montate su entrambi i lati del serbatoio con l'uso dei tappi di chiusura in dotazione.

Dimensioni:  
 1 litro: 115 mm di altezza, 132 mm di larghezza (flangia inc), 88 mm di profondità  
 2 litri: 220 mm di altezza, 132 mm di larghezza (flangia inc), 88 mm di profondità  
 3 litri: 235 mm di altezza, 154 mm di larghezza (flangia inc), 104 mm di profondità



Codice	Capacità	Colore	Materiale	Dimensioni A-B-C
CT3	1 L	Alluminio	Alluminio satinato	115x132x88 mm
CT3BLUE	1 L	Blu	Alluminio anodizzato	115x132x88 mm
CT3C	1 L	Cromato	Alluminio	115x132x88 mm
CT3BLACK	1 L	Nero a polvere	Alluminio	115x132x88 mm
CT3GOLD	1 L	Oro	Alluminio anodizzato	115x132x88 mm
CT3RED	1 L	Rosso	Alluminio anodizzato	115x132x88 mm

Seque

Codice	Capacità	Colore	Materiale	Dimensioni A-B-C
CT2	2 L	Alluminio	Alluminio satinato	220x132x88 mm
CT2BLUE	2 L	Blu	Alluminio anodizzato	220x132x88 mm
CT2C	2 L	Cromato	Alluminio	220x132x88 mm
CT2BLACK	2 L	Nero a polvere	Alluminio	220x132x88 mm
CT2GOLD	2 L	Oro	Alluminio anodizzato	220x132x88 mm
CT2RED	2 L	Rosso	Alluminio anodizzato	220x132x88 mm
CT8	3 L	Alluminio	Alluminio satinato	235x154x104 mm
CT8BLUE	3 L	Blu	Alluminio anodizzato	235x154x104 mm
CT8BLACK	3 L	Nero a polvere	Alluminio	235x154x104 mm
CT8RED	3 L	Rosso	Alluminio anodizzato	235x154x104 mm



**Tappi Radiatore Acqua**

Tappi radiatore concepiti per i sistemi di raffreddamento di vetture e moto da competizione. Disponibili con tre livelli di resistenza alla pressione

Codice	Pressione	Dimensione
XR1	18-22 PSI	Standard
XR1S	18-22 PSI	Piccolo (moto)
XR2	21-25 PSI	Standard
XR2S	21-25 PSI	Piccolo (moto)
XR3	28-32 PSI	Standard
XR3S	28-32 PSI	Piccolo (moto)



**Collari Radiatore Acqua**

Collari tappo radiatore realizzati in Lega leggera HE30 STD-001 e STD-002: Ø esterno 57 mm MC-003: Ø esterno 44 mm

Codice	Applicazione	Diametro beccuccio
MC-003	Motocicli	6,35 mm
STD-001	Autovetture	9,52 mm
STD-002	Autovetture	6,35 mm





GA18

MINUTE  
TE  
RIA

# GANCI COFANO AEROCATCH



AeroCatch produce ganci per cofano e pannello aerodinamici a basso profilo che definiscono i nuovi parametri standard del 21° secolo. Sono disponibili soluzioni di fissaggio in una vasta gamma di prodotti per Motorsport, Nautica, Trasporti e veicoli speciali. Gli AeroCatch sono realizzati in Inghilterra e distribuiti in tutto il mondo.



## AeroCatch

Ganci cofano a basso profilo, serie 120 e 125. In versione sopra o sotto pannello, con o senza chiave, bianco, nero o carbon look. Disegnati per cofano, baule, tettuccio, portellone posteriore. Utilizzo strada, corsa e rally. Il kit contiene: 2 ganci AeroCatch, 2 piastre di fissaggio, 2 prigionieri in alluminio rosso, 2 fermi in gomma, 2 set di chiavi (solo per ganci con chiave), 1 kit di serraggio, 1 set di frecce adesive, 1 sagoma per il montaggio degli AeroCatch



Codice	Montaggio	Serratura	Colore
120-2000	Con flangia sul pannello	No	Nero
120-2100	Con flangia sul pannello	Si	Nero
120-3000	Con flangia sul pannello	No	Carbon look
120-3100	Con flangia sul pannello	Si	Carbon look
125-2000	Con flangia sotto al pannello	No	Nero
125-2100	Con flangia sotto al pannello	Si	Nero
125-3000	Con flangia sotto al pannello	No	Carbon look
125-3100	Con flangia sotto al pannello	Si	Carbon look



## AeroCatch 2

AeroCatch 2 è stato sviluppato inizialmente per motoscafi da corsa off-shore motoscafi per proteggere coperchi motore e portelli. Il montaggio a filo elimina i potenziali rischi di inciampo sul ponte e garantisce la sicurezza dei pannelli. Montaggio sopra o sotto il pannello, nei colori bianco o nero.



Codice	Montaggio	Serratura	Colore
220-2000	Con flangia sul pannello	No	Nero
225-2000	Con flangia sotto al pannello	No	Nero



## AeroCatch 3

Disegnato per assicurare pannelli carrozzeria, paraurti, paratie amovibili. Ideali per assemblaggio sgancio rapido. In versione con montaggio sotto o sopra il pannello.



Codice	Montaggio	Serratura	Colore
320-2000	Con flangia sul pannello	No	Tutto nero
325-2000	Con flangia sotto al pannello	No	Tutto nero



## AeroCatch 3 XS

Chiusura a tensione, compatta ad alta resistenza per l'assemblaggio di pannelli con la caratteristica aggiuntiva di una linguetta di innesto che consente al fermo di distribuire il carico su 3 assi. La funzione di sgancio rapido con blocco secondario e impugnatura estraibile semplifica il montaggio e lo smontaggio del pannello. Il design compatto e la semplice installazione lo rendono ideale per il montaggio in una tasca preformata. È l'AeroCatch più piccolo!

- Caratteristiche principali
- Montaggio sopra il pannello
  - Piccolo, design compatto
  - Il fermo di tensione trasferisce il carico su 3 assi
  - Leggero, in alluminio anodizzato
  - Impugnatura estraibile
  - Aerodinamico
  - Rilascio semplice con blocco secondario
  - Tensione preimpostata



Codice	Montaggio	Serratura	Colore
350-2000	Con flangia sul pannello	No	Nero



## AeroCatch Xtreme

Ganci con le stesse caratteristiche della versione AeroCatch, ma con prigionieri in acciaio, per incrementare la sicurezza e l'efficienza nelle più severe condizioni dell'arena Offroad e Rally. Allo stesso prezzo dei ganci AeroCatch! Con o senza chiave, montaggio sopra o sotto il pannello. Colore nero



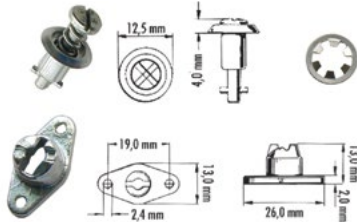
Codice	Montaggio	Serratura	Colore
120-4000	Con flangia sul pannello	No	Nero
120-4100	Con flangia sul pannello	Si	Nero
125-4000	Con flangia sotto al pannello	No	Nero
125-4100	Con flangia sotto al pannello	Si	Nero





**Spine Rapide Camloc**

Spine rapide (fasteners) 1/4 di giro Camloc serie 2600  
 Carico massimo di trazione 1330N.  
 Tasta a taglio  
 Bloccaggio meccanico di sicurezza  
 Resistente alle vibrazioni  
 Lunga durata  
 Utilizzo a mano o con cacciavite

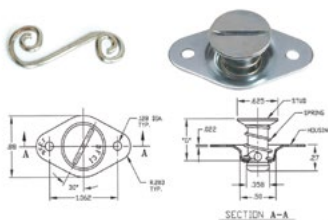


Codice	Tipo	Lunghezza totale	Spessore parete
212-12	Ricettacolo	-	-
2600LW	Rondella ritegno	-	-
V26S01-10AGV	Spina	26,00 mm	7,60 - 8,40 mm
V26S01-11AGV	Spina	27,00 mm	8,40 - 9,15 mm
V26S01-12AGV	Spina	27,90 mm	9,15 - 9,90 mm
V26S01-13AGV	Spina	28,90 mm	9,90 - 10,65 mm
V26S01-14AGV	Spina	29,40 mm	10,65 - 11,40 mm
V26S01-15AGV	Spina	30,25 mm	11,40 - 12,20 mm
V26S01-16AGV	Spina	31,05 mm	12,20 - 12,95 mm
V26S01-17AGV	Spina	31,75 mm	12,95 - 13,70 mm
V26S01-18AGV	Spina	32,20 mm	13,70 - 14,50 mm
V26S01-19AGV	Spina	33,10 mm	14,50 - 15,25 mm
V26S01-1AGV	Spina	19,60 mm	0,75 - 1,50 mm
V26S01-20AGV	Spina	35,25 mm	15,25 - 16,00 mm
V26S01-2AGV	Spina	20,20 mm	1,50 - 2,30 mm
V26S01-3AGV	Spina	20,95 mm	2,30 - 3,05 mm
V26S01-4AGV	Spina	21,90 mm	3,05 - 3,80 mm
V26S01-5AGV	Spina	22,50 mm	3,80 - 4,60 mm
V26S01-6AGV	Spina	23,30 mm	4,60 - 5,35 mm
V26S01-7AGV	Spina	24,05 mm	5,35 - 6,10 mm
V26S01-8AGV	Spina	24,90 mm	6,10 - 6,85 mm
V26S01-9AGV	Spina	25,60 mm	6,85 - 7,60 mm



**Spine Rapide Dzus**

Fasteners progettati per l'uso su superfici curve o sagomate dove espulsione del dispositivo di fissaggio è essenziale per rimuovere il pannello superiore.  
 Il meccanismo di espulsione segnala istantaneamente che l'aggancio è sbloccato.  
 Le spine rapide Dzus hanno una testa a filo e sono realizzate in acciaio zincato.

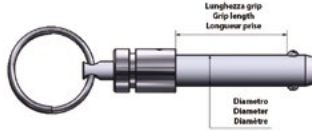


Codice	Tipo	Lunghezza totale	Spessore parete
EHF5-40	Spina	13 mm	3 mm
EHF5-45	Spina	15 mm	4 mm
EHF5-50	Spina	16 mm	5 mm
EHF5-55	Spina	17 mm	6 mm
EHF5-60	Spina	18,5 mm	8 mm
EHF5-65	Spina	19,8 mm	9 mm
EHF5-70	Spina	21 mm	11 mm
EHF5-80	Spina	23,6 mm	14 mm
S5-300	Spirale	-	-



**Spine Pip Pins**

Le Spine Pip Pins sono adatte per la maggior parte delle applicazioni in cui è necessario un rapido accesso.  
 Per l'utilizzo su pannelli di carrozzeria, cofani motore....



Codice	Diametro	Lunghezza Grip
890407	6,4 mm	17,80 mm
890408	6,4 mm	20,30 mm
890409	6,4 mm	22,90 mm
890410	6,4 mm	25,40 mm
890411	6,4 mm	27,90 mm
890413	6,4 mm	33,00 mm
890414	6,4 mm	35,60 mm
890415	6,4 mm	38,10 mm
890417	6,4 mm	43,20 mm
890418	6,4 mm	45,70 mm
890419	6,4 mm	48,30 mm
890421	6,4 mm	53,30 mm
890425	6,4 mm	63,50 mm
890508	7,9 mm	20,30 mm
890510	7,9 mm	25,40 mm
890512	7,9 mm	30,50 mm
890514	7,9 mm	35,60 mm
890516	7,9 mm	40,60 mm
890518	7,9 mm	45,70 mm
890520	7,9 mm	50,80 mm
890522	7,9 mm	55,90 mm
890613	9,5 mm	33,00 mm
890615	9,5 mm	38,10 mm
890617	9,5 mm	43,20 mm
890619	9,5 mm	48,30 mm
890621	9,5 mm	53,30 mm
890630	9,5 mm	76,20 mm
890825	12,7 mm	63,50 mm



**Molle Terry**



Codice	Descrizione
TER-CLI	Molla Terry per chiusura cofano
TER-HOC	Piastrina di aggancio molla Terry



**Slide Latch**



Codice	Descrizione
1500	Gancio Slide-Latch
150003	Boccola gancio Slide-Latch



**Ganci Cofano Safari**

Ganci cofano in alluminio ed in acciaio (heavy duty) con perno filettato 7/16UNF (venduti in paia).



Codice	Materiale	Colore
GS001	alluminio	oro
GS002	alluminio	blu
GS003	alluminio	rosso
GS004	acciaio	acciaio



**Giunti Cardanici**

Giunto cardanico per l'utilizzo racing con una resistenza al carico molto elevata.  
 È dotato di un parapolvere in gomma che protegge il giunto dalla polvere aumentandone la longevità.  
 Questo giunto può essere utilizzato come snodo su comando cambio, motorino di avviamento, scatola guida, ecc..



Codice	Ø interno	Ø esterno
UJ174	12,70 mm	15,75 mm
UJ274	15,88 mm	18,92 mm
UJ374	19,05 mm	22,10 mm
UJ474	20,62 mm	25,27 mm



**Rondelle NAS**



Codice	Per bullone	Spessore
AN960-10	10-32 UNF	1,6 mm
AN960-10L	10-32 UNF	0,8 mm
AN960-416	1/4" x 28 UNF	1,6 mm
AN960-416L	1/4" x 28 UNF	0,8 mm
AN960-516	5/16" x 24 UNF	1,6 mm
AN960-516L	5/16" x 24 UNF	0,8 mm
AN960-616	3/8" x 24 UNF	1,6 mm
AN960-616L	3/8" x 24 UNF	0,8 mm
AN960-716	7/16" x 24 UNF	1,6 mm
AN960-716L	7/16" x 24 UNF	0,8 mm



**Thomas & Betts**  
**Fascette TY-Rap**

Fascette in nylon nero con linguetta di arresto in acciaio inox. In sacchetti da 100 pz.



Codice	Lunghezza Grip	Larghezza
TY232MX	203 mm	2,4 mm
TY234MX	356 mm	2,4 mm
TY23MX	92 mm	2,4 mm
TY242MX	208 mm	3,6 mm
TY244MX	368 mm	3,6 mm
TY24MX	140 mm	3,6 mm
TY253MX	290 mm	4,8 mm
TY25MX	186 mm	4,8 mm
TY26MX	284 mm	3,6 mm
TY28MX	360 mm	4,8 mm
TY29MX	771 mm	6,9 mm

**Thomas & Betts**  
**TY Rap Basi**

Supporti in nylon o metallo per il fissaggio delle fascette.



Codice	Tipo
TC102	1
TC104	4
TC105	3
TC141	2

**GIEFFE**  
**Dadi Autobloccanti (K-Nut)**

Dadi autobloccanti esagonali, noti anche come dadi a 6 punti, offrono grande versatilità per progettazione e requisiti funzionali. I dadi sono piccoli, leggeri, autobloccanti e hanno una resistenza alla trazione estremamente elevata.



Codice	Filetto
K-1/2UNF	1/2" UNF
K-1/4UNF	1/4" UNF
K-3/8UNF	3/8" UNF
K-5/16UNF	5/16" UNF
K-5/8UNF	5/8" UNF
K-7/16UNF	7/16" UNF
K-M101	M 10 x 1,00 mm
K-M10125	M 10 x 1,25 mm
K-M10	M 10 x 1,50 mm
K-M12125	M 12 x 1,25 mm
K-M12	M 12 x 1,50 mm
K-M12175	M 12 x 1,75 mm
K-M14	M 14 x 1,50 mm
K-M3	M 3 x 0,50 mm
K-M4	M 4 x 0,70 mm
K-M7	M 7 x 1,00 mm
K-M8	M 8 x 1,00 mm

**GIEFFE**  
**Controdadi**



Codice	Filetto	Verso
CD1/2LH	1/2" x 20 UNF	Sinistro
CD1/2RH	1/2" x 20 UNF	Destro
CD1/4LH	1/4" x 28 UNF	Sinistro
CD1/4RH	1/4" x 28 UNF	Destro
CD3/4LH	3/4" x 16 UNF	Sinistro
CD3/4RH	3/4" x 16 UNF	Destro
CD3/8LH	3/8" x 24 UNF	Sinistro
CD3/8RH	3/8" x 24 UNF	Destro
CD5/16LH	5/16" x 24 UNF	Sinistro
CD5/16RH	5/16" x 24 UNF	Destro
CD5/8LH	5/8" x 18 UNF	Sinistro
CD5/8RH	5/8" x 18 UNF	Destro
CD7/16LH	7/16" x 20 UNF	Sinistro
CD7/16RH	7/16" x 20 UNF	Destro
DADO-M6X1DXNC	M 06 x 1 mm	Destro
DADO-M6X1SXNC	M 06 x 1 mm	Sinistro
DADO-M8X1DXNC	M 08 x 1 mm	Destro
DADO-M8X1SXNC	M 08 x 1 mm	Sinistro
DADO-M8X1.25DXNC	M 08 x 1,25 mm	Destro
DADO-M8X1.25SXNC	M 08 x 1,25 mm	Sinistro
DADO-M10X1DXNC	M 10 x 1 mm	Destro
DADO-M10X1SXNC	M 10 x 1 mm	Sinistro
DADO-M10X1.25DXNC	M 10 x 1,25 mm	Destro
DADO-M10X1.25SXNC	M 10 x 1,25 mm	Sinistro
DADO-M10X1.5DXNC	M 10 x 1,5 mm	Destro
DADO-M10X1.5SXNC	M 10 x 1,5 mm	Sinistro
DADO-M12X1.25DXNC	M 12 x 1,25 mm	Destro
DADO-M12X1.25SXNC	M 12 x 1,25 mm	Sinistro
DADO-M12X1.5DXNC	M 12 x 1,5 mm	Destro
DADO-M12X1.5SXNC	M 12 x 1,5 mm	Sinistro
DADO-M12X1.75DXNC	M 12 x 1,75 mm	Destro
DADO-M12X1.75SXNC	M 12 x 1,75 mm	Sinistro
DADO-M14X1.5DXNC	M 14 x 1,5 mm	Destro
DADO-M14X1.5SXNC	M 14 x 1,5 mm	Sinistro
DADO-M14X2DXNC	M 14 x 2 mm	Destro
DADO-M14X2SXNC	M 14 x 2 mm	Sinistro
DADO-M16X1.5DXNC	M 16 x 1,5 mm	Destro
DADO-M16X1.5SXNC	M 16 x 1,5 mm	Sinistro
DADO-M18X1.5DXNC	M 18 x 1,5 mm	Destro
DADO-M18X1.5SXNC	M 18 x 1,5 mm	Sinistro
DADO-M20X1.5DXNC	M 20 x 1,5 mm	Destro

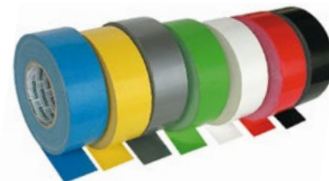
**Araldite**  
**Collanti**



Codice	Tipo
AR-RA-S	Rapida (Siringa 24 ml)
AR-ST	Ultra (Siringa 24 ml)

**ADVANCE**  
**Nastri Telati**

Facile da srotolare e da strappare; buona resistenza all'abrasione e all'esposizione esterna. Ottima resistenza all'acqua. Superficie scrivibile a finitura lucida. Larghezza 50mm, lunghezza 50m.



Codice	Colore
AT0175-AZ	Azzurro
AT0175-BI	Bianco
AT0175-GI	Giallo
AT0175-GR	Grigio
AT0175-NE	Nero
AT0175-RO	Rosso
AT0175-VE	Verde

**3M**  
**Nastri Alu**

Nastri alluminio di diversi spessori per ogni tipo di applicazione, resistenti alla fiamma, ottimi sigillanti.



Codice	Rotolo	Marca	Spessore/peso
AT0500	50 mm x 55 m	Advance	0,08 mm
HOGLA-100	100 mm x 33,5 m	Hogla	150g/m <sup>2</sup>
HOGLA-50	50 mm x 33,5 m	Hogla	150g/m <sup>2</sup>
3M42550	50 mm x 55 m	3M	0,12 mm

**GIEFFE**  
**Nastri Trasparenti**

Nastro poliuretano antierosione trasparente lucido, spessore 0,20mm, disponibile in rotoli da 25, 50 e 100 mm x 25 m. Ideale per proteggere la carrozzeria.



Codice	Rotolo
MOMHELTAPE100	100 mm x 25 m
MOMHELTAPE25	25 mm x 25 m
MOMHELTAPE50	50 mm x 25 m

**Scapa**  
**PVC Protettivo**

Il nastro PVC10-mil è concepito per proteggere la superficie dallo sfregamento, dall'erosione. Solitamente usato per proteggere i serbatoi.



Codice	Rotolo
SCAPA50	50 mm x 33 m



**Spine Rapide AeroLoc**

Le spine rapide AeroLoc sono una gamma moderna e affidabile di fissaggi a quarto di giro ad autoespulsione per pannello.

Progettata dalla stessa società che ha portato AeroCatch sul mercato (e iunitamente a Camloc), la nuova gamma di dispositivi di fissaggio AeroLoc mette a disposizione 4 differenti versioni: La serie di fissaggi AeroLoc 200-1000 dispongono di una spina a croce con fori di fissaggio piatti. La serie 200-1100 dispone della stessa spina con testa a croce, ma è dotata di fori di fissaggio svasati.

Anche gli AeroLoc della serie 200-5000 sono disponibili con foro liscio ( 200-5000) o con foro svasato ( 200-5100). Didispongono di un sistema di aggancio a maniglia, per l'utilizzo in condizioni difficili, quando l'uso di un cacciavite non è agevole.

Ricettacolo e spessori per i sistemi di fissaggio AeroLoc sono venduti separatamente.

Per l'associazione dei componenti vedere la tabella sottostante. Ci sono molte lunghezze di AeroLoc disponibili per offrire un montaggio sicuro in tutte le applicazioni.



**AeroLoc 200-1000 & 200-1100**

CODICE SPINA	SP. PARETE	SPESS. PARETE		DISTANZIALE	RICETTACOLO
		MIN	MAX		
200-1007	200-1107	3,55 (0.14)	4,30 (0.17)	205-9015	205-1000
200-1007	200-1107	4,30 (0.17)	5,10 (0.20)	205-9008	205-1000
200-1007	200-1107	5,10 (0.20)	5,85 (0.23)	NO	205-1000
200-1008	200-1108	5,85 (0.23)	6,60 (0.26)	NO	205-1000
200-1009	200-1109	6,60 (0.26)	7,30 (0.29)	NO	205-1000
200-1010	200-1110	7,30 (0.29)	8,15 (0.32)	NO	205-1000
200-1011	200-1111	8,15 (0.32)	8,90 (0.35)	NO	205-1000

**AeroLoc 200-5000 & 200-5100**

CODICE SPINA	SP. PARETE	SPESS. PARETE		DISTANZIALE	RICETTACOLO
		MIN	MAX		
200-5007	200-5107	3,55 (0.14)	4,30 (0.17)	205-9015	205-1000
200-5007	200-5107	4,30 (0.17)	5,10 (0.20)	205-9008	205-1000
200-5007	200-5107	5,10 (0.20)	5,85 (0.23)	NO	205-1000
200-5008	200-5108	5,85 (0.23)	6,60 (0.26)	NO	205-1000
200-5009	200-5109	6,60 (0.26)	7,30 (0.29)	NO	205-1000
200-5010	200-5110	7,30 (0.29)	8,15 (0.32)	NO	205-1000
200-5011	200-5111	8,15 (0.32)	8,90 (0.35)	NO	205-1000

Codice	Tipo	Spessore parete	Tipo fissaggio	Note
200-1007	Spina con testa a croce	3,55 - 5,85 mm	Fori piatti	Per spessori da 3,55 a 5,10 mm NECESSITA DISTANZIALE come da tabella
200-1008	Spina con testa a croce	5,85 - 6,60 mm	Fori piatti	Non richiede distanziale
200-1009	Spina con testa a croce	6,60 - 7,30 mm	Fori piatti	Non richiede distanziale
200-1010	Spina con testa a croce	7,30 - 8,15 mm	Fori piatti	Non richiede distanziale
200-1011	Spina con testa a croce	8,15 - 8,90 mm	Fori piatti	Non richiede distanziale
200-1107	Spina con testa a croce	3,55 - 5,85 mm	Fori svasati	Per spessori da 3,55 a 5,10 mm NECESSITA DISTANZIALE come da tabella
200-1108	Spina con testa a croce	5,85 - 6,60 mm	Fori svasati	Non richiede distanziale
200-1109	Spina con testa a croce	6,60 - 7,30 mm	Fori svasati	Non richiede distanziale
200-1110	Spina con testa a croce	7,30 - 8,15 mm	Fori svasati	Non richiede distanziale
200-1111	Spina con testa a croce	8,15 - 8,90 mm	Fori svasati	Non richiede distanziale
200-5007	Spina a maniglia	3,55 - 5,85 mm	Fori piatti	Per spessori da 3,55 a 5,10 mm NECESSITA DISTANZIALE come da tabella
200-5008	Spina a maniglia	5,85 - 6,60 mm	Fori piatti	Non richiede distanziale
200-5009	Spina a maniglia	6,60 - 7,30 mm	Fori piatti	Non richiede distanziale
200-5010	Spina a maniglia	7,30 - 8,15 mm	Fori piatti	Non richiede distanziale
200-5011	Spina a maniglia	8,15 - 8,90 mm	Fori piatti	Non richiede distanziale
200-5107	Spina a maniglia	3,55 - 5,85 mm	Fori svasati	Per spessori da 3,55 a 5,10 mm NECESSITA DISTANZIALE come da tabella
200-5108	Spina a maniglia	5,85 - 6,60 mm	Fori svasati	Non richiede distanziale
200-5109	Spina a maniglia	6,60 - 7,30 mm	Fori svasati	Non richiede distanziale
200-5110	Spina a maniglia	7,30 - 8,15 mm	Fori svasati	Non richiede distanziale
200-5111	Spina a maniglia	8,15 - 8,90 mm	Fori svasati	Non richiede distanziale
205-1000	Ricettacolo	-	-	Adatto a tutte le spine
205-9008	Distanziale	-	-	Distanziale 0,8 mm
205-9015	Distanziale	-	-	Distanziale 1,5 mm

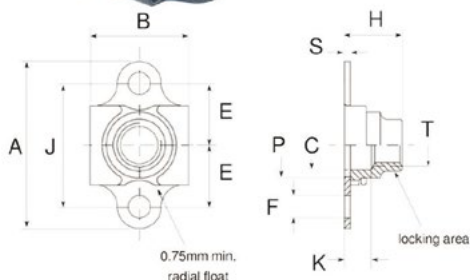


**BlueFast.**  
by KL-PROJECTS



**Olivette flottanti senza cadmio**

Olivette flottanti BlueFast prive di Cadmio e Cromo esavalente.  
In acciaio 25CD4 / C45, finitura zinco-nichel con trattamento al cromo trivalente e strato di MoS2 (disolfuro di bolideno). Identificabili dal Blue Dot. Durezza max 44 HRC. Self locking - 1100 MPa - 235°C.  
Performance conformi allo standard LN65016.



Codice	Filetto T	A max	B max	C ± 0.05	E ± 0.1	F	J ± 0.05	H max	K min	P min	S max	Peso (~)
BFAFL2AM03050	M3 x 10.5	23.2	10.6	-	8.5	2.5	17.0	3.2	-	4.5	0.7	1.5 g
BFAFL2AM04070	M4 x 0.7	23.2	10.6	4.2	8.5	2.5	17.0	5.2	1.6	5.5	0.7	1.7 g
BFAFL2AM05080	M5 x 0.8	25.2	11.0	5.2	9.5	2.5	19.0	6.2	1.6	6.5	0.7	1.9 g
BFAFL2AM06100	M6 x 1.0	29.2	13.1	6.2	11.0	3.3	22.0	7.2	1.6	7.5	0.7	3.3 g
BFAFL2AM08100	M8 x 1,0	33.2	15.5	8.4	13.0	3.3	26.0	8.2	1.6	9.5	0.85	6.3 g
BFAFL2AM08125	M8 x 1.25	33.2	15.5	8.4	13.0	3.3	26.0	8.2	1.6	9.5	0.85	6.3 g
BFAFL2AM10125	M10 x 1.25	41.0	17.3	10.4	16.0	3.3	32.0	9.9	1.6	11.5	1.0	9.5 g
BFAFL2AM10150	M10 x 1.5	41.0	17.3	10.4	16.0	3.3	32.00	9.9	1.6	11.5	1.0	9.5 g

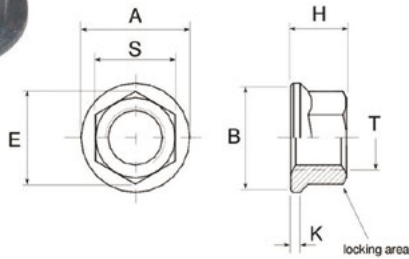


**BlueFast.**  
by KL-PRO/JECTS

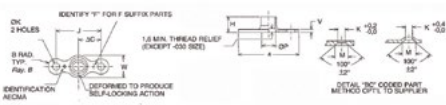


**Dadi autobloccanti (K-nut) senza cadmio**

Dadi Autobloccanti (K-nut, Dadi-K) BlueFast. Senza cadmio e cromo VI.



Codice	Filetto	A max	B min	E min	S	H max	K min	Peso (-)
BFKHEXAM03050	M3 x 0,5	6	4,9	4,4	4 H13	3,0	0,5	0,28 g
BFKHEXAM04070	M4 x 0,7	8	6,5	5,5	5 H13	4,0	0,6	0,50 g
BFKHEXAM05080	M5 x 0,8	9,2	8	6,7	5 H13	5,0	0,6	0,80 g
BFKHEXAM06100	M6 x 1,0	10,5	9,4	7,8	7 H13	5,4	0,9	1,15 g
BFKHEXAM07100	M7 x 1,0	12,6	11,3	8,9	8 H13	6,2	1,0	1,17 g
BFKHEXAM08100	M8 x 1,0	13,6	12,3	11,1	10 H13	7,2	1,1	3,1 g
BFKHEXAM08125	M8 x 1,25	13,6	12,3	11,1	10 H13	7,2	1,1	3,1 g
BFKHEXAM09100	M9 x 1,0	16,6	15,2	13,3	12 H13	8,5	1,3	5 g
BFKHEXAM10100	M10 x 1,0	16,6	15,2	13,3	12 H13	8,5	1,3	4,5 g
BFKHEXAM10125	M10 x 1,25	16,6	15,2	13,3	12 H13	9,0	1,3	4,5 g
BFKHEXAM10150	M10 x 1,5	16,6	15,2	13,3	12 H13	9,0	1,3	4,5 g
BFKHEXAM11100	M11 x 1,0	19,8	18,2	15,5	14 H13	10,8	2,0	10,5 g
BFKHEXAM12100	M12 x 1,0	19,8	18,2	15,5	14 H13	10,8	2,0	10,2 g
BFKHEXAM12125	M12 x 1,25	19,8	18,2	15,5	14 H13	10,8	2,0	10,2 g
BFKHEXAM12150	M12 x 1,5	19,8	18,2	15,5	14 H13	10,8	2,0	10,2 g
BFKHEXAM12175	M12 x 1,75	19,8	18,2	15,5	14 H13	10,8	2,0	10,2 g
BFKHEXAM14100	M14 x 1,0	23	21,8	17,8	16 H13	12,0	2,0	11,8 g
BFKHEXAM14125	M14 x 1,25	23	21,8	17,8	16 H13	12,0	2,0	11,8 g
BFKHEXAM14150	M14 x 1,5	23	21,8	17,8	16 H13	12,0	2,0	11,8 g
BFKHEXAM14200	M14 x 2,0	23	21,8	17,8	16 H13	12,0	2,0	11,8 g
BFKHEXAM16150	M16 x 1,5	26	25,3	21,1	19 H13	13,5	2,2	-
BFKHEXAM18150	M18 x 1,5	29	28,3	24,5	19 H13	15,0	2,2	-



**GIEFFE**  
RACING  
DISTRIBUTED

**Olivette Fisse**

Olivetta fissa KM1000

In acciaio C1050, finitura cadmiata con trattamento KayLube Moly anti-frizione. Conserva le caratteristiche meccaniche fino a 235°C.

Conforme standard AECMA 2053 (test resistenza).

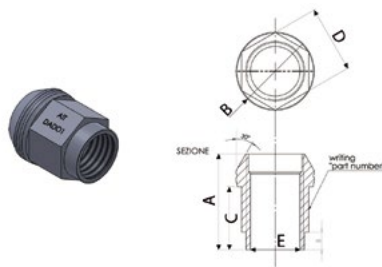
Codice	Filetto	A	B	C	H	J	K	M	P	V	W
KM1000-030	M3 x 0,5	17,2 mm	3,0 mm	6,0 mm	3,2 mm	12,0 mm	2,5 mm	4,8 mm	-	0,70 mm	6,0 mm
KM1000-040	M4 x 0,7	23,2 mm	3,0 mm	8,5 mm	5,2 mm	17,0 mm	2,5 mm	4,8 mm	4,2 mm	1,00 mm	8,0 mm
KM1000-050	M5 x 0,8	25,2 mm	3,0 mm	9,5 mm	6,2 mm	19,0 mm	2,5 mm	4,8 mm	5,2 mm	1,00 mm	9,0 mm
KM1000-060	M6 x 1,00	29,2 mm	3,0 mm	11,0 mm	7,1 mm	22,0 mm	3,3 mm	6,0 mm	6,2 mm	1,25 mm	10,0 mm
KM1000-080	M8 x 1,25	33,2 mm	3,5 mm	13,0 mm	8,2 mm	26,0 mm	3,3 mm	6,0 mm	8,4 mm	1,65 mm	12,6 mm



DADI RUOTA - COLONNETTE



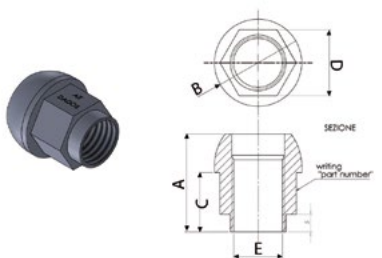
Dadi ruota - Sede conica



Codice	A	B	C	D	E	Applicazione	Materiale
AIT-DAAL	27 mm	22 mm	19 mm	19 mm	12 x 1,25 mm	Universale	Ergal
AIT-DAAL1	27 mm	22 mm	19 mm	19 mm	12 x 1,5 mm	Universale	Ergal
AIT-DAAL-11	28 mm	28 mm	13 mm	19 mm	12 x 1,5 mm	Universale	Ergal
AIT-DAAL15	27 mm	25 mm	16 mm	3/4"	1/2 UNF	Universale	Ergal
AIT-DAAL-2	34 mm	22 mm	20 mm	19 mm	12 x 1,25 mm	Universale	Ergal
AIT-DAAL-3	34 mm	22 mm	20 mm	19 mm	12 x 1,5 mm	Universale	Ergal
AIT-DAAL6	27 mm	25 mm	16 mm	19 mm	14 x 1,5 mm	Universale	Ergal
AIT-DADO	25 mm	23 mm	14 mm	19 mm	12 x 1,25 mm	Universale	Acciaio ramato
AIT-DADO-1	25 mm	23 mm	14 mm	19 mm	12 x 1,5 mm	Universale	Acciaio ramato
AIT-DADO-10	33 mm	23 mm	23 mm	19 mm	12 x 1,5 mm	Mitsubishi Gr N	Acciaio ramato
AIT-DADO-11	34 mm	23 mm	20 mm	19 mm	12 x 1,25 mm	Universale	Acciaio ramato
AIT-DADO-12	28,5 mm	28 mm	16 mm	19 mm	12 x 1,5 mm	Universale	Acciaio ramato
AIT-DADO-18	25 mm	23 mm	15,5 mm	17 mm	12 x 1,5 mm	Universale	Acciaio ramato
AIT-DADO-2	28 mm	28 mm	13 mm	19 mm	12 x 1,5 mm	Universale	Acciaio ramato
AIT-DADO-4	27 mm	25 mm	16 mm	22 mm	14 x 1,5 mm	Universale	Acciaio ramato
AIT-DADO-6	27 mm	25 mm	16 mm	19 mm	14 x 1,5 mm	Universale	Acciaio ramato
AIT-DADO-9	27 mm	25 mm	15 mm	17 mm	12 x 1,25 mm	Universale	Acciaio ramato



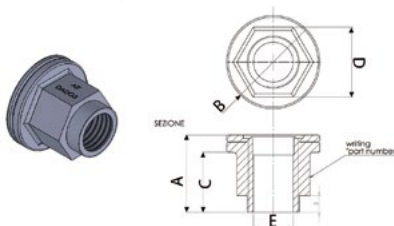
Dadi ruota - Sede sferica



Codice	A	B	C	D	E	Applicazione	Materiale
AIT-DAAL8	31 mm	25 mm	20 mm	19 mm	14 x 1,5	Universale	Ergal
AIT-DADO-19	27 mm	25 mm	17,5 mm	17 mm	12 x 1,5	Universale	Acciaio ramato
AIT-DADO-5	28 mm	25 mm	17 mm	19 mm	14 x 1,5 mm	Universale	Acciaio ramato
AIT-DADO-7	27 mm	25 mm	17 mm	17 mm	12 x 1,25 mm	Universale	Acciaio ramato
AIT-DADO-8	27 mm	25 mm	15 mm	17 mm	12 x 1,25	Universale	Acciaio ramato



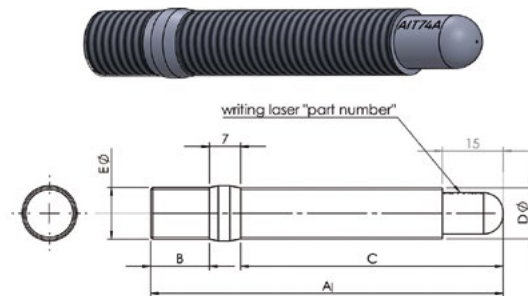
Dadi ruota - Sede piatta



Codice	A	B	C	D	E	Applicazione
AIT-DADO-3	29 mm	28 mm	21 mm	19 mm	12 x 1,25 mm	Universale



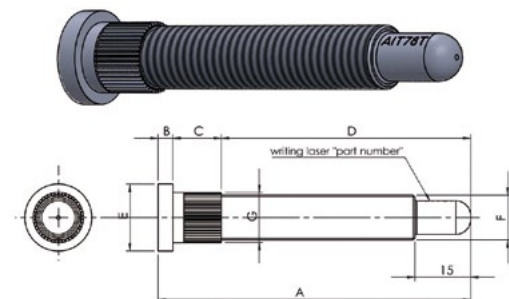
Colonnelle ruota doppia filettatura



Codice	A	B	C	D	E	Applicazione
AIT-74A	74 mm	15 mm	52 mm	12 x 1,25 mm	12 x 1,25 mm	Universale
AIT-74B	74 mm	15 mm	52 mm	12 x 1,25 mm	12 x 1,5 mm	Universale
AIT-74F	74 mm	15 mm	52 mm	14 x 1,5 mm	14 x 1,5 mm	VW/Audi
AIT-76OP	76 mm	15 mm	54 mm	12 x 1,5 mm	12 x 1,5 mm	Opel
AIT-77M	74 mm	15 mm	52 mm	14 x 1,5 mm	14 x 1,25 mm	BMW-Mini < Jul 06
AIT-86A	86 mm	15 mm	64 mm	12 x 1,25 mm	12 x 1,25 mm	Universale
AIT-86B	86 mm	15 mm	64 mm	12 x 1,25 mm	12 x 1,5 mm	Universale
AIT-86F	86 mm	15 mm	64 mm	14 x 1,5 mm	14 x 1,5 mm	Universale
AIT-86M	86 mm	15 mm	64 mm	14 x 1,5 mm	14 x 1,25 mm	BMW-Mini
AIT-94OP	94 mm	15 mm	72 mm	12 x 1,5 mm	12 x 1,5 mm	Opel
AIT-102A	102 mm	15 mm	80 mm	12 x 1,25 mm	12 x 1,25 mm	Universale
AIT-102B	102 mm	15 mm	80 mm	12 x 1,25 mm	12 x 1,5 mm	Universale
AIT-102F	102 mm	15 mm	80 mm	12 x 1,5 mm	12 x 1,5 mm	Universale
AIT-102OP	102 mm	15 mm	80 mm	12 x 1,5 mm	12 x 1,5 mm	Universale



Colonnelle ruota a piantaggio



Codice	A	B	C	D	E	F	G	Applicazione
AIT-71MZ	71 mm	4 mm	11 mm	56 mm	17 mm	12 x 1,5 mm	13,0 mm	Mazda
AIT-72S	72 mm	5 mm	10 mm	57 mm	19 mm	12 x 1,25 mm	14,5 mm	Subaru
AIT-73MIT	73 mm	3 mm	7 mm	63 mm	18 mm	12 x 1,5 mm	14,2 mm	Mitsubishi
AIT-74C	74 mm	4 mm	14 mm	56 mm	17 mm	12 x 1,5 mm	12,8 mm	Ford
AIT-74H	74 mm	5 mm	11 mm	58 mm	19 mm	12 x 1,5 mm	12,3 mm	Honda
AIT-78T	78 mm	5 mm	9 mm	64 mm	18 mm	12 x 1,5 mm	14,3 mm	Toyota
AIT-86C	86 mm	4 mm	14 mm	68 mm	17 mm	12 x 1,5 mm	12,8 mm	Ford
AIT-88J	88 mm	5 mm	7 mm	75 mm	17 mm	1/2" UNF	13,4 mm	Jaguar
AIT-102C	102 mm	4 mm	14 mm	84 mm	17 mm	12 x 1,5 mm	12,8 mm	Ford
AIT-102G	102 mm	5 mm	13 mm	87 mm	20 mm	14 x 1,5 mm	14,8 mm	Porsche



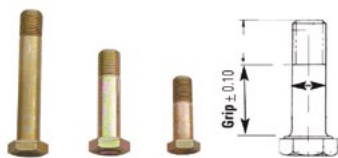
GIEFFE  
DISTRIBUTED

**Bulloni NAS**

Bulloneria NAS Serie 1303/6603.

Hanno una resistenza alla trazione minima di 160.000 psi e una resistenza minima al taglio di 95.000 psi.

La lunghezza della filettatura è adeguata per ogni diametro (la serie 1103/6203 ha un filetto più corto). Utilizzato in applicazioni dove è necessaria una elevata qualità e resistenza.



Codice	Filetto	Grip
1303-01	10-32 UNF	1,59 mm
1303-02	10-32 UNF	3,18 mm
1303-03	10-32 UNF	4,76 mm
1303-04	10-32 UNF	6,35 mm
1303-05	10-32 UNF	7,94 mm
1303-06	10-32 UNF	9,53 mm
1303-07	10-32 UNF	11,11 mm
1303-08	10-32 UNF	12,70 mm
1303-09	10-32 UNF	14,29 mm
1303-10	10-32 UNF	15,88 mm
1303-11	10-32 UNF	17,46 mm
1303-12	10-32 UNF	19,05 mm
1303-13	10-32 UNF	20,64 mm
1303-14	10-32 UNF	22,23 mm
1303-15	10-32 UNF	23,81 mm
1303-16	10-32 UNF	25,40 mm
1303-17	10-32 UNF	26,99 mm
1303-18	10-32 UNF	28,58 mm
1303-19	10-32 UNF	30,16 mm
1303-20	10-32 UNF	31,75 mm
1304-01	1/4" x 28 UNF	1,59 mm
1304-02	1/4" x 28 UNF	3,18 mm
1304-03	1/4" x 28 UNF	4,76 mm
1304-04	1/4" x 28 UNF	6,35 mm
1304-05	1/4" x 28 UNF	7,94 mm
1304-06	1/4" x 28 UNF	9,53 mm
1304-07	1/4" x 28 UNF	11,11 mm
1304-08	1/4" x 28 UNF	12,70 mm
1304-09	1/4" x 28 UNF	14,29 mm
1304-10	1/4" x 28 UNF	15,88 mm
1304-11	1/4" x 28 UNF	17,46 mm
1304-12	1/4" x 28 UNF	19,05 mm
1304-13	1/4" x 28 UNF	20,64 mm
1304-14	1/4" x 28 UNF	22,23 mm
1304-15	1/4" x 28 UNF	23,81 mm
1304-16	1/4" x 28 UNF	25,40 mm
1304-17	1/4" x 28 UNF	26,99 mm
1304-18	1/4" x 28 UNF	28,58 mm
1304-19	1/4" x 28 UNF	30,16 mm
1304-20	1/4" x 28 UNF	31,75 mm
1304-21	1/4" x 28 UNF	33,34 mm
1304-22	1/4" x 28 UNF	34,93 mm
1304-23	1/4" x 28 UNF	36,51 mm
1304-24	1/4" x 28 UNF	38,10 mm
1304-25	1/4" x 28 UNF	39,69 mm
1304-26	1/4" x 28 UNF	41,28 mm
1304-27	1/4" x 28 UNF	42,86 mm
1304-28	1/4" x 28 UNF	44,45 mm
1304-29	1/4" x 28 UNF	46,04 mm
1304-30	1/4" x 28 UNF	47,63 mm
1304-31	1/4" x 28 UNF	49,21 mm

Codice	Filetto	Grip
1304-32	1/4" x 28 UNF	50,80 mm
1304-34	1/4" x 28 UNF	53,98 mm
1304-60	1/4" x 28 UNF	95,25 mm
1305-01	5/16" x 24 UNF	1,59 mm
1305-02	5/16" x 24 UNF	3,18 mm
1305-03	5/16" x 24 UNF	4,76 mm
1305-04	5/16" x 24 UNF	6,35 mm
1305-05	5/16" x 24 UNF	7,94 mm
1305-06	5/16" x 24 UNF	9,53 mm
1305-07	5/16" x 24 UNF	11,11 mm
1305-08	5/16" x 24 UNF	12,70 mm
1305-09	5/16" x 24 UNF	14,29 mm
1305-10	5/16" x 24 UNF	15,88 mm
1305-11	5/16" x 24 UNF	17,46 mm
1305-12	5/16" x 24 UNF	19,05 mm
1305-13	5/16" x 24 UNF	20,64 mm
1305-14	5/16" x 24 UNF	22,23 mm
1305-15	5/16" x 24 UNF	23,81 mm
1305-16	5/16" x 24 UNF	25,40 mm
1305-17	5/16" x 24 UNF	26,99 mm
1305-18	5/16" x 24 UNF	28,58 mm
1305-19	5/16" x 24 UNF	30,16 mm
1305-20	5/16" x 24 UNF	31,75 mm
1305-21	5/16" x 24 UNF	33,34 mm
1305-22	5/16" x 24 UNF	34,93 mm
1305-23	5/16" x 24 UNF	36,51 mm
1305-24	5/16" x 24 UNF	38,10 mm
1305-25	5/16" x 24 UNF	39,69 mm
1305-26	5/16" x 24 UNF	41,28 mm
1305-27	5/16" x 24 UNF	42,86 mm
1305-28	5/16" x 24 UNF	44,45 mm
1305-29	5/16" x 24 UNF	46,04 mm
1305-30	5/16" x 24 UNF	47,63 mm
1305-31	5/16" x 24 UNF	49,21 mm
1305-32	5/16" x 24 UNF	50,80 mm
1305-34	5/16" x 24 UNF	53,98 mm
1305-38	5/16" x 24 UNF	60,33 mm
1305-40	5/16" x 24 UNF	63,50 mm
1305-42	5/16" x 24 UNF	66,68 mm
1305-44	5/16" x 24 UNF	69,85 mm
1305-56	5/16" x 24 UNF	88,90 mm
1306-01	3/8" x 24 UNF	1,59 mm
1306-02	3/8" x 24 UNF	3,18 mm
1306-03	3/8" x 24 UNF	4,76 mm
1306-04	3/8" x 24 UNF	6,35 mm
1306-05	3/8" x 24 UNF	7,94 mm
1306-06	3/8" x 24 UNF	9,53 mm
1306-07	3/8" x 24 UNF	11,11 mm
1306-08	3/8" x 24 UNF	12,70 mm
1306-09	3/8" x 24 UNF	14,29 mm
1306-10	3/8" x 24 UNF	15,88 mm
1306-11	3/8" x 24 UNF	17,46 mm
1306-12	3/8" x 24 UNF	19,05 mm
1306-13	3/8" x 24 UNF	20,64 mm
1306-14	3/8" x 24 UNF	22,23 mm
1306-15	3/8" x 24 UNF	23,81 mm
1306-16	3/8" x 24 UNF	25,40 mm
1306-17	3/8" x 24 UNF	26,99 mm
1306-18	3/8" x 24 UNF	28,58 mm
1306-19	3/8" x 24 UNF	30,16 mm
1306-20	3/8" x 24 UNF	31,75 mm
1306-21	3/8" x 24 UNF	33,34 mm
1306-22	3/8" x 24 UNF	34,93 mm
1306-23	3/8" x 24 UNF	36,51 mm

Codice	Filetto	Grip
1306-24	3/8" x 24 UNF	38,10 mm
1306-25	3/8" x 24 UNF	39,69 mm
1306-26	3/8" x 24 UNF	41,28 mm
1306-27	3/8" x 24 UNF	42,86 mm
1306-28	3/8" x 24 UNF	44,45 mm
1306-29	3/8" x 24 UNF	46,04 mm
1306-30	3/8" x 24 UNF	47,63 mm
1306-31	3/8" x 24 UNF	49,21 mm
1306-32	3/8" x 24 UNF	50,80 mm
1306-34	3/8" x 24 UNF	53,98 mm
1306-36	3/8" x 24 UNF	57,15 mm
1306-40	3/8" x 24 UNF	63,50 mm
1306-42	3/8" x 24 UNF	66,68 mm
1306-44	3/8" x 24 UNF	69,85 mm
1306-54	3/8" x 24 UNF	85,73 mm
1306-56	3/8" x 24 UNF	88,90 mm
1307-01	7/16" x 20 UNF	1,59 mm
1307-02	7/16" x 20 UNF	3,18 mm
1307-03	7/16" x 20 UNF	4,76 mm
1307-04	7/16" x 20 UNF	6,35 mm
1307-05	7/16" x 20 UNF	7,94 mm
1307-06	7/16" x 20 UNF	9,53 mm
1307-07	7/16" x 20 UNF	11,11 mm
1307-08	7/16" x 20 UNF	12,70 mm
1307-09	7/16" x 20 UNF	14,29 mm
1307-10	7/16" x 20 UNF	15,88 mm
1307-11	7/16" x 20 UNF	17,46 mm
1307-12	7/16" x 20 UNF	19,05 mm
1307-13	7/16" x 20 UNF	20,64 mm
1307-14	7/16" x 20 UNF	22,23 mm
1307-15	7/16" x 20 UNF	23,81 mm
1307-16	7/16" x 20 UNF	25,40 mm
1307-17	7/16" x 20 UNF	26,99 mm
1307-18	7/16" x 20 UNF	28,58 mm
1307-19	7/16" x 20 UNF	30,16 mm
1307-20	7/16" x 20 UNF	31,75 mm
1307-21	7/16" x 20 UNF	33,34 mm
1307-22	7/16" x 20 UNF	34,93 mm
1307-23	7/16" x 20 UNF	36,51 mm
1307-24	7/16" x 20 UNF	38,10 mm
1307-25	7/16" x 20 UNF	39,69 mm
1307-26	7/16" x 20 UNF	41,28 mm
1307-27	7/16" x 20 UNF	42,86 mm
1307-28	7/16" x 20 UNF	44,45 mm
1307-29	7/16" x 20 UNF	46,04 mm
1307-30	7/16" x 20 UNF	47,63 mm
1307-31	7/16" x 20 UNF	49,21 mm
1307-32	7/16" x 20 UNF	50,80 mm
1307-34	7/16" x 20 UNF	53,98 mm
1307-38	7/16" x 20 UNF	60,33 mm
1307-40	7/16" x 20 UNF	63,50 mm

**Synchromax**

Fluido per trasmissioni manuali ad alte prestazioni. Synchromax è ideale per scatole del cambio di moto a 2 tempi ed è formulato con Synerlec, l'additivo sintetico proprietario Royal Purple che migliora la qualità degli innesti su una gamma di temperature più vasta, riducendo la rumorosità degli ingranaggi. Synchromax è pienamente compatibile con tutti i materiali di attrito e garantisce un'elevata protezione contro la corrosione e l'ossidazione senza danneggiare i metalli leggeri comunemente usati nei sincronizzatori delle trasmissioni manuali.



Codice	Confezione
RP01512	1 l

**MAX ATF**

Max ATF è un fluido sintetico multiuso per trasmissioni automatiche dalla lunga durata e dalle alte prestazioni. Max ATF è raccomandato per tutte le trasmissioni automatiche che richiedono fluidi per trasmissioni di tipo III Ford Mercon o GM Dextron. Max ATF è più stabile all'ossidazione di molti altri fluidi e garantisce una maggiore resistenza contro guasti causati dal calore e dalla perdita di lubrificazione. Max ATF è totalmente compatibile con altri fluidi per trasmissioni automatiche, ma per risultati migliori si raccomanda di scaricare completamente il fluido vecchio e riempire con Max ATF.

- Vantaggi prestazioni
- Riduce le temperature di esercizio.
  - Maggiore uniformità e precisione del cambio.
  - Assicura cambi puliti ed efficienti.
  - Aumenta la durata del fluido in esercizio.



Codice	Confezione
RP01320	1 l

**MAX GEAR 75W/140**

Max-Gear è un olio per cambio GL-5 estremamente resistente e dalle alte prestazioni, ideato per fornire la massima protezione a cambi sottoposti a carichi pesanti, aumentando al tempo stesso la potenza attraverso la trasmissione. Max-Gear supera nelle prestazioni altri oli GL-5 in quanto abbina oli sintetici della più alta qualità a Synslide™, la pellicola proprietaria d'olio sintetica Royal Purple così resistente e tenace da non essere schiacciata via dalla zona di pressione. Max-Gear elimina virtualmente l'usura del cambio e dei cuscinetti anche in condizioni di "schiacciamento di pellicola" estremamente difficili causate da carichi molto pesanti, carichi shock improvvisi e bassi giri. Le molecole sintetiche scivolose non solo riducono l'usura e l'attrito, ma aumentano in maniera significativa la fluidità e la lubrificazione di Max-Gear a basse temperature, facendone il prodotto ideale per mezzi che operano in climi freddi. Max-Gear assicura un funzionamento migliore del cambio, con meno rumorosità, temperature più basse e tempi più lunghi, senza revisioni e senza corrosione, sia per metalli ferrosi e non.



Codice	Confezione
RP01301	1 l

**MT-90**

Caratteristiche olio trasmissione Red Line MT-90:

- Olio trasmissione 75W/90 GL-4 (viscosità simile a quella dell'olio motore SAE 5W40/10W40)
- Molto utilizzato su Nissan, Mazda, Mitsubishi, VW / Audi, Lotus Elise / Exige, Toyota
- Offre cambiate più rapide e un perfetto coefficiente di attrito per il sincronizzatore
- Affidabile per sincronizzatori in ottone, in quanto non contiene reagenti allo zolfo, presenti nella maggior parte degli olii GL-5, che danneggiano il cambio.
- Garantisce una eccellente protezione del cambio e una maggiore durata del sincronizzatore
- Evita le cambiate difficoltose anche da freddo.
- Soddisfa le esigenze di viscosità dell'olio cambio 75W e 80W, e la viscosità dell'olio motore SAE 40, 10W40, e 15W40
- Consigliato per applicazioni GL-1, GL-3, e GL-4, o dove sono specificati fluidi speciali per sincronizzatori



Codice	Confezione
50309	946 ml

**MAX GEAR 75W/90**

Max-Gear è un olio per cambio GL-5 estremamente resistente e dalle alte prestazioni, ideato per fornire la massima protezione a cambi sottoposti a carichi pesanti, aumentando al tempo stesso la potenza attraverso la trasmissione. Max-Gear supera nelle prestazioni altri oli GL-5 in quanto abbina oli sintetici della più alta qualità a Synslide™, la pellicola proprietaria d'olio sintetica Royal Purple così resistente e tenace da non essere schiacciata via dalla zona di pressione. Max-Gear elimina virtualmente l'usura del cambio e dei cuscinetti anche in condizioni di "schiacciamento di pellicola" estremamente difficili causate da carichi molto pesanti, carichi shock improvvisi e bassi giri. Le molecole sintetiche scivolose non solo riducono l'usura e l'attrito, ma aumentano in maniera significativa la fluidità e la lubrificazione di Max-Gear a basse temperature, facendone il prodotto ideale per mezzi che operano in climi freddi. Max-Gear assicura un funzionamento migliore del cambio, con meno rumorosità, temperature più basse e tempi più lunghi, senza revisioni e senza corrosione, sia per metalli ferrosi e non.



Codice	Confezione
RP01300	1 l

**MTL**

Caratteristiche olio cambio Red Line MTL:

- Popolare per trasmissioni BMW, Honda e Acura, Ford Focus, modello recenti Mini Cooper, Dodge e Jeep NV1500, NV3500 e trasmissioni camion NV5600
- Utilizzato come sostitutivo e migliorativo di GM Synchronesh® (12.345.349), Auto-Trak II® (12.378.508) e Ford Motorcraft® XT-MT-QS
- Affidabile per sincronizzatori in ottone, in quanto non contiene reagenti allo zolfo, presenti nella maggior parte degli olii GL-5, che danneggiano il cambio.
- Offre cambiate più rapide e un perfetto coefficiente di attrito per il sincronizzatore
- Evita le cambiate difficoltose anche da freddo.
- Garantisce una eccellente protezione del cambio e una maggiore durata del sincronizzatore
- Soddisfa le esigenze di viscosità dell'olio cambio 75W e 80W, e la viscosità dell'olio motore SAE 30, 10W30, e 5W30
- Consigliato per applicazioni GL-1, GL-3, e GL-4, o dove sono specificati fluidi speciali per sincronizzatori



Codice	Confezione
50209	946 ml



OLIO TRASMISSIONE



**75W90**

Caratteristiche olio trasmissione Red Line 75W90:

- I più popolare olio trasmissione Red Line, con migliaia di applicazioni per autovetture, autocarri leggeri e veicoli da corsa
- Contiene modificatori di attrito aggiuntivi per la compatibilità con differenziali autobloccanti a dischi - per la maggior parte dei differenziali autobloccanti non sono necessari modificatori di attrito aggiuntivi
- Questo prodotto non è progettato per l'uso nella maggior parte delle trasmissioni manuali o tranxle (cambio-differenziale), dal momento che l'estrema viscosità può causare problemi alla cambiata
- Raccomandato per API GL-5, GL-6, MT-1, MIL-L-2105E, e SAE J2360



Codice	Confezione
57909	946 ml



**LIGHT SHOCKPROOF**

Caratteristiche Red Line LightWeight ShockProof™:

- Spessore di film superiore al SAE 75W140, ma attrito come l'olio trasmissione 80W o l'olio motore 30W
- Eccellente viscosità alle basse temperature, miglioramento nelle cambiata a freddo.
- Per differenziali da corsa con carico moderato
- Popolare in trasmissioni da corsa come Hewland e altre cambia a innesti frontali, Bert e Brinn per Stock Cars, G-Force, e frizioni Liberty per Drag Racing



Codice	Confezione
58409	946 ml



**HEAVY SHOCKPROOF**

Caratteristiche Red Line Heavy Shockproof™:

- Spessore di film superiore al SAE 75W250, ma attrito come l'olio 75W90
- Per differenziali da corsa con carico elevato
- Per molte applicazioni racing come differenziali Sprint/Midget/Dirt Late Model, Detroit Lockers, NHRA Top Fuel e Funny Car
- Non raccomandato per gran parte delle applicazioni con sincronizzatore a causa dell'estrema viscosità del prodotto



Codice	Confezione
58209	946 ml

OLIO MOTORE



**NEO 75W/90RHD**

L'olio per ingranaggi sintetico NEO 75w90RHD è progettato per fornire l'80% in più di capacità di carico rispetto ai suoi concorrenti. NEO 75w90RHD è composto dal sistema di additivi recentemente sviluppato per fornire la massima protezione degli ingranaggi, usura corrosiva e usura da carico d'urto. Viene anche impiegato un modificatore di attrito per ridurre l'attrito radente con conseguente minore fabbisogno energetico, quindi meno resistenza, minor consumo di carburante e più potenza. Gli oli per ingranaggi sintetici NEO offrono entrambi i vantaggi a basse temperature (il punto di viscosità è -45)



Codice	Confezione
NEO-75W-90RHD	3,785 l (1 US gallon)



**XPR 5W-30**

L'XPR 5W-30 Extreme Performance Racing di Royal Purple è specificamente formulato per le esigenze degli ambienti di gara multiplatforma. XPR ha raggiunto la popolarità in una varietà di sport motoristici tra cui NASCAR, NHRA, World of Outlaws e Bonneville Salt Flats. XPR combina la più alta qualità di olio base sintetico con la tecnologia di additivi Synerlec proprietaria di Royal Purple. In combinazione con ulteriori potenziatori delle prestazioni per creare un lubrificante che massimizza la potenza e la coppia, fornendo al contempo il massimo livello di protezione contro il calore e l'usura. XPR offre una protezione maggiore rispetto ai principali lubrificanti sintetici e convenzionali, compresi quelli combinati con additivi aftermarket. Con Royal Purple, i costruttori di motori professionisti e i team di gara citano una maggiore potenza e una maggiore durata del motore, che ottiene i suoi vantaggi in termini di prestazioni dalla tecnologia additiva Synerlec proprietaria di Royal Purple.



Codice	Confezione
RP01021	946 ml



**XPR 10W-40**

XPR 10W-40 Extreme Performance Racing di Royal Purple è specificamente formulato per le esigenze degli ambienti di gara multiplatforma. XPR ha raggiunto la popolarità in una varietà di sport motoristici tra cui NASCAR, NHRA, World of Outlaws e Bonneville Salt Flats. XPR combina la più alta qualità di olio base sintetico con la tecnologia di additivi Synerlec proprietaria di Royal Purple. In combinazione con ulteriori potenziatori delle prestazioni per creare un lubrificante che massimizza la potenza e la coppia, fornendo al contempo il massimo livello di protezione contro il calore e l'usura. XPR offre una protezione maggiore rispetto ai principali lubrificanti sintetici e convenzionali, compresi quelli combinati con additivi aftermarket. Con Royal Purple, i costruttori di motori professionisti e i team di gara citano una maggiore potenza e una maggiore durata del motore, che ottiene i suoi vantaggi in termini di prestazioni dalla tecnologia additiva Synerlec proprietaria di Royal Purple.



Codice	Confezione
RP01041	946 ml



**Grasso per giunti**

Il grasso Red Line CV-2 è stato progettato per resistere alle temperature e alle pressioni estreme che si verificano nei cuscinetti ruote ad alte prestazioni e giunti meccanici. L'eccellente stabilità ad alte temperature, la protezione alle pressioni estreme e la resistenza all'acqua gli permette di superare in performance anche i migliori grassi convenzionali o sintetici. Il grasso Red Line CV-2 può essere utilizzato in una vasta gamma di applicazioni a temperature comprese tra -100 ° F a 500 ° F e fornisce buona resistenza all'ossidazione e alla corrosione, bassa evaporazione e separazione dell'olio, e ha un effetto minimo sulle guarnizioni in gomma. Confezione da 397 g



Codice	Descrizione
CV2	Grasso alte temperature CV-2 Red Line



**Grasso per giunti**

Il grasso NEO CV 500 è una miscela complessa di oli minerali, esteri sintetici e lubrificanti solidi. NEO CV500 dovrebbe essere usato quando le temperature estreme non sono un problema. Progettato per contatti striscianti severi come guide con carichi estremi, cuscinetti a sfere e rulli di grande diametro molto lenti, boccole, meccanismi lineari e oscillanti e ingranaggi aperti. Giunti snodati, omocinetici e universali soggetti ai carichi d'urto, all'angolarità e alle forze radiali più duri come quelli che si trovano sui veicoli ALL-TERRAIN. Può essere utilizzato su metalli sensibili tra cui rame, argento, stagno e alluminio e loro leghe. Eccezionalmente resistente alle condizioni di lavaggio con acqua comprese le emulsioni. Composti speciali e solidi lubrificanti forniscono caratteristiche antigrippaggio superiori e un'eccezionale resistenza agli acidi. Pasta lubrificante antigrippaggio a velocità costante e per giunti articolati fino a 1200°F (circa 650°C) 453 g



Codice	Descrizione
NEO-CV500	Grasso alte temperature per giunti NEO CV500 - 453 g



**Grasso per giunti**

Il grasso GKN Motorsport per giunti omocinetici è stato appositamente formulato per giunti omocinetici e in particolare per l'uso nei motorsport. Il grasso ha una capacità di carico estremamente elevata, garantendo che anche negli ambienti più competitivi i giunti rimangano lubrificati. Il grasso è adatto per la maggior parte dei giunti di tipo CV o "Lobro", compresi i tipi fissi o tripod; è utile per il rabbocco o l'ingrassaggio di ricambi piuttosto che per la lubrificazione per nuove installazioni. Un tubo da 320 g generalmente si adatta a un set di quattro giunti (80 g ciascuno)



Codice	Descrizione
MS9U025	Grasso per giunti tripod - 300g



**Grasso per giunti**

Grasso per giunti omocinetici al calcio complesso ad alte prestazioni NEO HPCC1 è un grasso speciale utilizzato per meccanismi e giunti lineari e oscillanti, come giunti omocinetici (giunti CV) e cuscinetti sigillati. Sopporta carichi d'urto pesanti, frequenti movimenti assiali, grandi variazioni di velocità e frequenti inversioni. È realizzato con una base sintetica a peso molecolare più elevato e resiste a temperature estreme. Ha una resistenza molto forte al dilavamento dell'acqua sotto la pioggia o anche in acqua salata. Il grasso NEO HPCC1 è progettato per una bassa separazione dell'olio sotto centrifuga. È classificato come NLGI1 che lo rende relativamente morbido e adattabile. 360 g



Codice	Descrizione
NEO-HPCC1-12.5OZ	Grasso ad alte prestazioni al calcio per giunti NEO HPCC1 - 360 g



**Grasso per giunti**

Grasso ad alta temperatura per cuscinetti ruota. NEO HP800 è un grasso EP Heavy Duty per cuscinetti piani e volventi e meccanismi di scorrimento che operano in condizioni generalmente difficili. Eccezionalmente resistente al dilavamento dell'acqua, comprese le emulsioni, NEO HP800 è stato progettato specificamente per i cuscinetti volventi di precisione nelle auto da corsa ad alte prestazioni. Questo grasso ha una consistenza leggermente più fine e ha un fluido sintetico a viscosità più elevata incorporato nel suo design rispetto ai grassi normalmente utilizzati per le autovetture ed è progettato per lubrificare a 425°C (800°F) 453 g



Codice	Descrizione
HP800	Grasso alte temp. per cuscinetti ruota NEO HP800 - 453 g



**Grasso per Gomma**

Grasso speciale compatibile con la gomma, da utilizzare nei componenti in gomma di impianti idraulici di freni e frizione dove si voglia evitarne l'indurimento o il rigonfiamento. Confezione da 500g.



Codice	Descrizione
5196TB	Grasso per gomma - 500 gr.



**Grasso al Rame**

Molyslip Copaslip è un composto anti-grippaggio costituito da micro particelle di rame in un grasso bentonitico con inibitori di ossidazione e corrosione altamente efficaci. Copaslip garantisce il montaggio rapido e semplice di parti filettate, riduce la coppia, evita il bloccaggio, consente uno smontaggio rapido e facile di parti filettate e guarnizioni (anche dopo lunga esposizione alle alte temperature, condizioni corrosive o pressioni superficiali estreme) e riduce l'usura nelle zone con attrito elevato. Può essere utilizzato a qualsiasi temperatura da sotto zero a 1100° C (2000 ° F). Solidifica a -18° C (0° F) ed è stato formulato e prodotto per fornire: Protezione contro il grippaggio - anche in condizioni di esercizio estreme; Facilità ed economia di lavoro in fase di montaggio e smontaggio attrezzature; Protezione contro ruggine, ossidazione e altra corrosione, soprattutto con metalli differenti.



Codice	Confezione
COPA100	100 g - Tubetto
COPA500	500 g - Barattolo



**Mastice per Guarnizioni**

Hylomar Universal Blue, il principale mastice di sigillatura per guarnizioni in uso in tutto il mondo. Non indurisce, resistente alle vibrazioni. Consente il contatto tra metallo e metallo. Resistente ai prodotti da combustione, acqua, refrigeranti motore, petrolio, oli lubrificanti, cherosene ed ai refrigeranti al fluorocarburo. Sigilla le imperfezioni delle superfici. Resiste alle rapide variazioni delle temperature, fiamme, polvere ed umidità.



Codice	Descrizione
HYLOMAR	Mastice Hylomar Universal Blue per sigillatura guarnizioni - tubo 100 g



**Pasta Lucidante**

La pasta lucidante per metalli Autosol pulisce e protegge cromature, alluminio, ottone, rame ed acciaio, rimuove le tracce di ruggine e corrosione.



Codice	Descrizione
SOLVOL	Pasta lucidante per metalli Autosol - 75 ml



**Additivi Radiatore**

Questo liquido refrigerante senz'acqua EVANS è il frutto di diversi decenni di ricerca e sviluppo. Gli ingegneri hanno specialmente creato il CLASSIC COOL 180° per le auto storiche attrezzate di motori composti da blocchi in ghisa e da componenti in rame, in acciaio ed in alluminio. Questo liquido refrigerante permette di mantenere i motori alla buona temperatura in condizioni durissime (punto di congelamento: -40°C). Oltre a migliorare il sistema di raffreddamento, il liquido refrigerante EVANS permette di migliorare la durata del motore. Questa protezione sarà attiva tutta la durata del motore senza essere sostituita!!!

- Senza surriscaldamento: il punto di ebollizione del liquido refrigerante EVANS è superiore a 180°C.
- Senz'acqua, il liquido refrigerante EVANS permette di prevenire ed eliminare la corrosione.
- Senz'acqua, il liquido refrigerante EVANS permette di ridurre la pressione nel circuito di raffreddamento.
- Senza incrostazione: evitando l'accumulo di incrostazioni, il liquido refrigerante EVANS evita la dispersione di calore inutile.
- Più potenza: le detonazioni premature legate ad un surriscaldamento sono eliminate grazie a questo liquido refrigerante senz'acqua.



Codice	Confezione	Tipo
EVCC2	2 L	Refrigerante Classic
EVCC5	5 L	Refrigerante Classic



**Additivi Radiatore**



Codice	Confezione	Tipo
80234	357 ml	Refrigerante



**Additivi Radiatore**

Additivo concentrato refrigerante per radiatori. Riduce la temperatura del liquido refrigerante e del motore. Non contiene Glicole. Protegge il sistema di raffreddamento in alluminio. Lubrifica le guarnizioni della pompa dell'acqua. Garantisce la resistenza alla corrosione (conforme a ASTM D-2570). Diluizione dal 3% al 5%. (NB: Non utilizzare con acqua distillata) Funziona con motori a benzina e diesel



Codice	Confezione	Tipo
PICE360	360 ml	Refrigerante



**Additivi Radiatore**

Il refrigerante senz'acqua Power Cool 180° elimina virtualmente il surriscaldamento in motori a benzina e diesel. Consente ai motori di sopportare temperature maggiori, senza ebollizione e permette al sistema di raffreddamento di girare a una pressione molto bassa o pressoché nulla. Grazie all'assenza di acqua nel sistema, i motori con NPG sono esenti da elettrolisi e funzionano perfettamente indipendentemente dal tipo di guida e dalle condizioni ambientali. I sistemi di raffreddamento che utilizzano la tecnologia EVANS fanno uso di refrigerante non a base di acqua, con alto punto di ebollizione (oltre 180° C), mantenendo la temperatura del refrigerante considerevolmente al di sotto del punto di ebollizione.



Codice	Confezione	Tipo
EVPC5	5 L	Refrigerante Power



**Additivi Radiatore**

Evans Prep Fluid è un sistema di pulizia senz'acqua progettato specificamente per spurgare il sistema di raffreddamento dall'antigelo a base d'acqua dopo lo scarico e prima di installare un nuovo liquido di raffreddamento senz'acqua. Non sostituisce lo svuotamento completo del sistema di raffreddamento e dei relativi componenti. Prep Fluid NON è concepito per essere un refrigerante operativo autonomo, ma solo per il lavaggio. Da utilizzare con tutti i motori convertiti in qualsiasi liquido di raffreddamento senza acqua Evans, dopo aver scaricato 50-50 di liquido di raffreddamento dal sistema di raffreddamento. Evans Prep Fluid è pronto per l'uso, non richiede acqua.

- Assorbe igroscopicamente l'acqua
- Garantisce che tutta l'acqua residua sia rimossa dal sistema
- Garantisce che i refrigeranti Evans soddisfino i limiti del contenuto d'acqua e forniscano le massime prestazioni
- Protegge i metalli del sistema di raffreddamento durante il lavaggio



Codice	Confezione	Tipo
EVVPF2	2 L	Pulitore
EVVPF5	5 L	Pulitore



**Additivi Radiatore**

Rimuove ruggine, olio, grasso, metallo e scaglie di calcare dal circuito di raffreddamento motore. Compatibile con tutte le gomme, metalli, parti in alluminio e in plastica del circuito di raffreddamento. Non contiene acidi e non ha bisogno di neutralizzanti. Sicuro su tutti i motori e radiatori anche in alluminio.



Codice	Confezione	Tipo
RX4009	250 ml	Pulitore



**Additivi Carburante**



Codice	Descrizione
94600253	Additivo carburante Diesel F51 - 1 litro



**Antiattrito**

RX-10 va al di là dei tradizionali principi idrodinamici sui quali si basa la maggior parte dei lubrificanti: è in grado di trattare il metallo, rendendo le superfici metalliche più lisce e più dure, con numerosissimi vantaggi. RX-10 viene usato come programma di manutenzione preventiva, in quanto riduce i costi di manutenzione ed i tempi passivi. Riduce l'attrito di circa il 47%. E' un concentrato al 100% e la sua formula è stata studiata per essere mescolato ai normali lubrificanti.



Codice	Confezione
RX101	250 ml



**Pulitore freni**



Codice	Descrizione
08901087	Pulitore freni Wurth





**Additivi Carburante**

Il nuovo Max-Boost di Royal Purple è un octane booster ad alte prestazioni e un trattamento del carburante per applicazioni da corsa che aumenta il numero di ottani della benzina, riduce le emissioni e migliora le prestazioni del motore stabilizzando il carburante. Formulato con MMT, Max-Boost offre il miglior aumento di ottani per aiutare ad eliminare la detonazione dannosa del motore, la preaccensione e il rumore metallico dalla benzina a basso numero di ottani. Max-Boost è il miglior stabilizzatore del sistema di alimentazione per chiunque desideri aumentare significativamente le prestazioni e l'efficienza del motore. Lo stabilizzatore del sistema di alimentazione Max-Boost è formulato per motori da corsa a carburatori e a iniezione, nonché motori turbocompressi, sovralimentati e a iniezione di azoto. Sicuro per l'uso con benzina con e senza piombo e combustibili alternativi come gasohol, benzina riformulata e tutte le miscele di etanolo. Il nostro stabilizzatore del sistema di alimentazione premium è sicuro anche per sensori di ossigeno e convertitori catalitici. Pronto ad aumentare la performance



Codice	Descrizione
RP11757	Additivo carburante MAX BOOST 473 ML



**Additivi Carburante**

Prodotto per la pulizia immediata di serbatoi del carburante contaminati da alghe e fanghi o come parte essenziale di qualsiasi programma di manutenzione preventiva.  
 Vantaggi prestazionali:  
 - Efficace con carburanti diesel, diesel a bassissimo contenuto di zolfo (ULSD), biodiesel e benzina.  
 - Pulisce i serbatoi del carburante contaminati da alghe e fanghi.  
 - Disperde l'acqua e protegge dalle condizioni che favoriscono la crescita microbica.  
 - Previene l'intasamento prematuro dei filtri del carburante causato da alghe e fanghi.  
 - Contiene Petrofresh™, che stabilizza il carburante in caso di lunga permanenza nel serbatoio.  
 - Previene la formazione di fanghi.  
 - Protegge i componenti del sistema del carburante contro gli acidi organici creati da alghe e fanghi prevenendo la corrosione del serbatoio.  
 - Evita l'uso di additivi, biocidi e agenti per la dispersione dell'acqua



Codice	Descrizione
PS09225	Additivo Clear Diesel - 0,946 lt



**Lubrificante Multiuso WD40**

WD40 è 5 Prodotti in uno... al prezzo di uno.  
 - IDROREPELENTE: WD-40 elimina l'acqua e forma una barriera protettiva resistente all'umidità.  
 - ANTICORROSIVO: WD-40 protegge le superfici metalliche dalla corrosione, anche nelle condizioni più critiche.  
 - LUBRIFICANTE: WD-40 lubrifica qualunque cosa in modo adeguato e senza silicone.  
 - SBLOCCANTE: WD-40 sblocca le parti grippate ed i meccanismi arrugginiti, bloccati o congelati.  
 - DETERGENTE: WD-40 elimina facilmente macchie di grasso, catrame, colla ...



Codice	Confezione
WD40-250	250 ml - Spray
WD40-400	400 ml - Spray
WD40-5LT	5L - Tanica



**Feltro Ignifugo**

Feltro in fibra di vetro trapuntato KT600 Resistente alle alte temperature  
 Stabilità termica: 500° C (fibra) - 200° C (filo)  
 Temperatura di fusione: 835° C  
 Spessore: 7 mm (+/- 1)  
 Larghezza: 100 cm  
 Peso: 1600 g/mq (+/- 12%)  
 Densità: 250 Kg/mc  
 Prezzo al metro.



Codice	Descrizione
T.020.096.0000	Feltro ignifugo in fibra di vetro trapuntato



**Garza per Scarichi**

Garza per copertura scarichi, riduce la temperatura fino al 70%!!!  
 Confezione da 50mm x 15m



Codice	Descrizione
10002-15	Garza per scarichi - 50 mm x 15 metri



**Tessuto Ignifugo**

Tessuti in fibra di vetro con pellicola di alluminio termo riflettente.  
 Venduti a mq

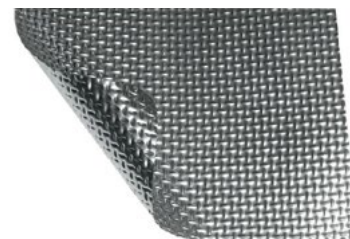


Codice	Adesivo	Spessore	Note
ALFOL41	No	0,25 mm	500° C
ALFOL601	No	1,0 mm	500° C
EKC622A	Si	1,0 mm	500° C - il collante si dissolve a 120° C



**Lamiera Parafiamma**

Lamiera parafiamma indicata per la protezione della carrozzeria nelle vicinanze di fonti di calore, scarichi, catalizzatori, ecc



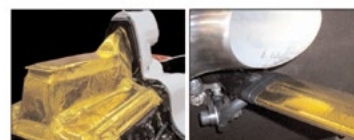
Codice	Descrizione
LAM	Foglio di lamiera parafiamma - 600 x 2000 mm



**Pellicola dorata**

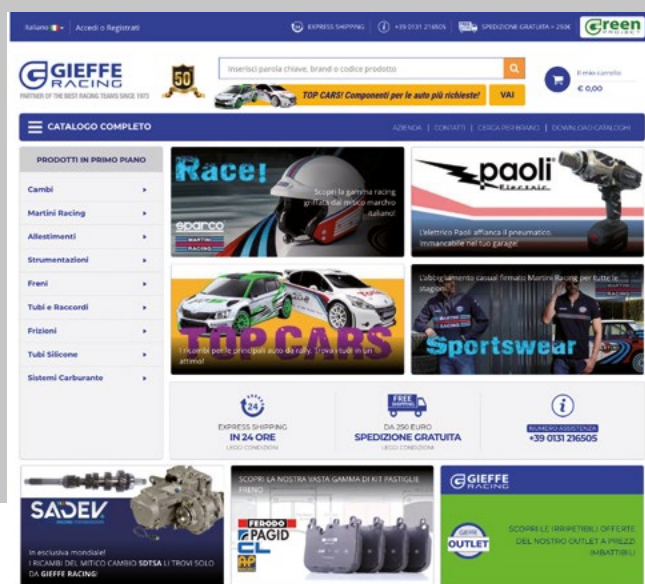
Il Gold Reflective Film è un materiale aerospaziale in grado di riflettere il 78% del calore radiante con temperature di utilizzo costanti di 450°C

Il materiale è un foglio di pellicola ignifuga (polimero poliammide metallizzato) con un adesivo sensibile alla pressione e resistente alle alte temperature. Il film è ultraleggero (solo circa 155 gr/mq) e facile da applicare e rimuovere.  
 Venduto in fogli da 60 x 100 cm.



Codice	Descrizione
GOLDFILM	Pellicola dorata riflettente - foglio 60 x 100 cm

MATERIALI IGNIFUGHI



## Acquistare online conviene!

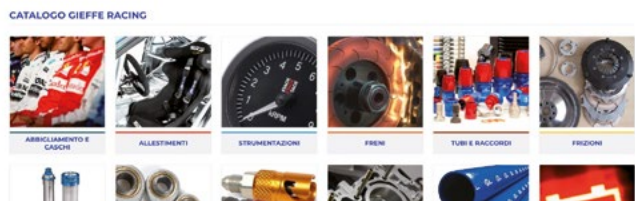
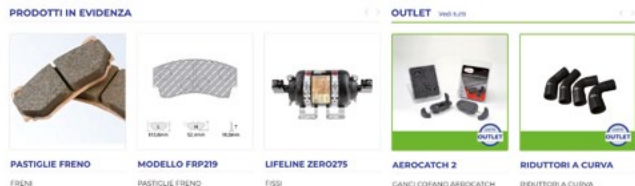
Sul sito [www.giefferacing.com](http://www.giefferacing.com) trovi sempre tutti i prodotti aggiornati, conosci la loro disponibilità e.... risparmi sulle spedizioni!!!

Per gli ordini online superiori a 250 Euro (iva esclusa), con spedizione singola che non superano i 20 Kg di peso, la spedizione in Italia è GRATUITA se paghi con carta di credito/PayPal.



## Occhio al QR Code!

Inquadrando con lo smartphone il QR-Code visibile accanto ai prodotti in questo catalogo (o cliccandoci sopra, nella versione in PDF) verrai indirizzato nella pagina corrispondente sul sito web, da dove potrai acquistare ancora più facilmente !!



[www.giefferacing.com](http://www.giefferacing.com)  
più di 14.000 articoli online

## Perchè aspettare? Risparmia subito!

Devi effettuare un ordine online, ma i prodotti non sono tutti disponibili per la spedizione in 24 ore?

Scegli la SPEDIZIONE IMMEDIATA e risparmi tempo e denaro: unisci in un unico ordine tutto ciò di cui hai bisogno e ricevi i prodotti comodamente in due spedizioni senza costi aggiuntivi\*: la prima partirà entro 24 ore e la seconda spedizione non appena tutti i prodotti saranno disponibili.

\* La promozione è valida per ordini di almeno 50 euro con un peso massimo di 20kg spediti in Italia e con metodo di pagamento carta di credito/paypal

